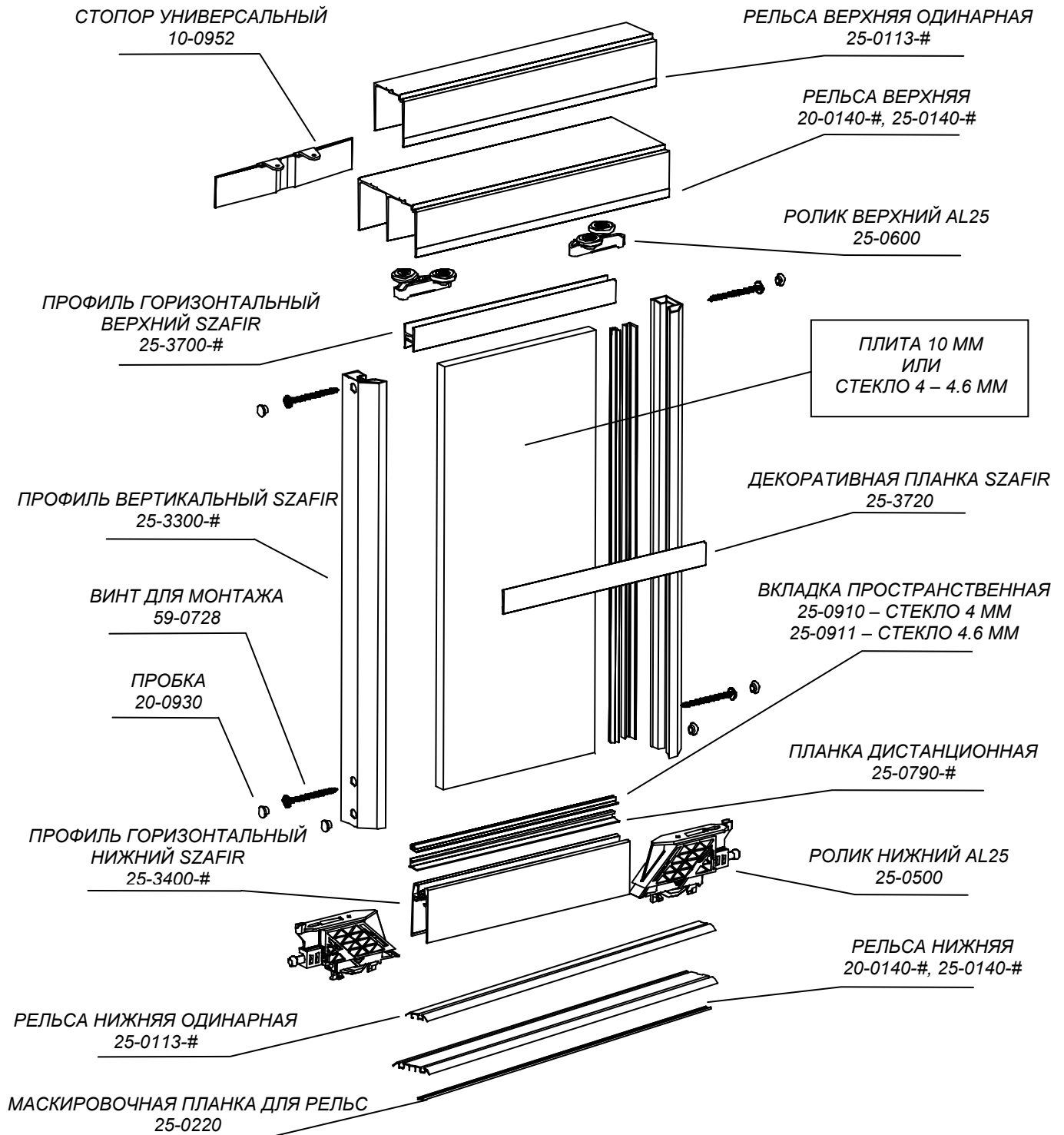
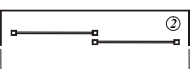
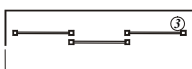
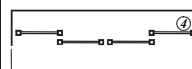
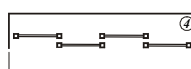
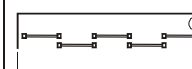


АЛЮМИНИЕВАЯ СИСТЕМА „SZAFIR” СЕРИЯ 25

Монтажная инструкция [№ 47]



Кол. дверей ②, ③, ④, ⑤					
	ширина проема	ширина проема	ширина проема	ширина проема	ширина проема
Размеры оковки дверей плиты и стекла [мм]	$w = 1 ; i_d = 2$	$w = 2 ; i_d = 3$	$w = 2 ; i_d = 4$	$w = 3 ; i_d = 4$	$w = 4 ; i_d = 5$
	$DDO = WO - 41$		$SDO = \frac{SO + (20 * w)}{i_d}$		

АЛЮМИНИЕВАЯ СИСТЕМА „SZAFIR” СЕРИЯ 25

Монтажная инструкция [№ 47]



Длина плиты DP	Ширина плиты SP	Длина стекла DL	Ширина стекла SL	Дл. профиля вертикального пл.	Дл. профиля вертикального стекл	Дл. профиля горизонтального.
[мм]	[мм]	[мм]	[мм]	[мм]	[мм]	[мм]
DDO - 56	SDO - 16	DDO - 59 DDO "U" - 58	SDO - 19 SDO "U" - 18	DDO	DDO	SDO-30

Обозначение:

WO - высота проема
SO - ширина проема

DDO - длина оковки двери (плита и стекло)
SDO - ширина оковки двери (плита и стекло)
"U" - уплотнитель 25-0925 или 25-0926

DP - длина плиты
w - количество нахлеста дверей
ia - количество дверей
DL - длина стекла
SL - ширина стекла

ВНИМАНИЕ:






- Для расчета размеров двери с наполнением должны быть получены размеры наибольшей ширины и наименьшей высоты проема для застройки.
- В случае, когда к оковке двери приклеиваем щетку отбойник (короткий – 6 мм), нужно к расчетам ширины SO добавлять 10 мм

РЕКОМЕНДАЦИИ ПО МОНТАЖУ ЛАКИРОВАННЫХ ПРОФИЛЕЙ В СИСТЕМЕ AL-25

Профиля 25-3300-ВІ; 25-3400-ВІ; 25-3700-ВІ нужно монтировать в дверях:

- со стеклом 4 - 5 мм при помощи прокладки 20-0925-PR

РАСЧЕТ С ИСПОЛЬЗОВАНИЕМ ГАЗОВОГО ДОВОДЧИКА

Кол. дверей ②, ③, ④, ⑤					
	Ширина проема	Ширина проема	Ширина проема	Ширина проема	Ширина проема
размеры оковки дверей плита и стекло [мм]	$w = 1 ; i_d = 2$	$w = 2 ; i_d = 3$	$w = 2 ; i_d = 4$	$w = 3 ; i_d = 4$	$w = 4 ; i_d = 5$
		$DDO = WO - 54$		$SDO = \frac{SO + (20 * w)}{i_d}$	

1. ПОДГОТОВКА ПРОФИЛЕЙ

1.1. ПОДГОНКА ПРОФИЛЕЙ

Профиля горизонтальные верхние и нижние, а также профили вертикальные нужно отрезать по соответственной длине рассчитанной по таблице №1.

1.2. СВЕРЛЕНИЕ МОНТАЖНЫХ ОТВЕРСТИЙ

Сверление отверстий в вертикальных профилях возможно при использовании специального прибора 60-0253. Этот пробор приспособлен для сверления отверстий в правом (рис 1а) и левом (рис 1б) профилях.

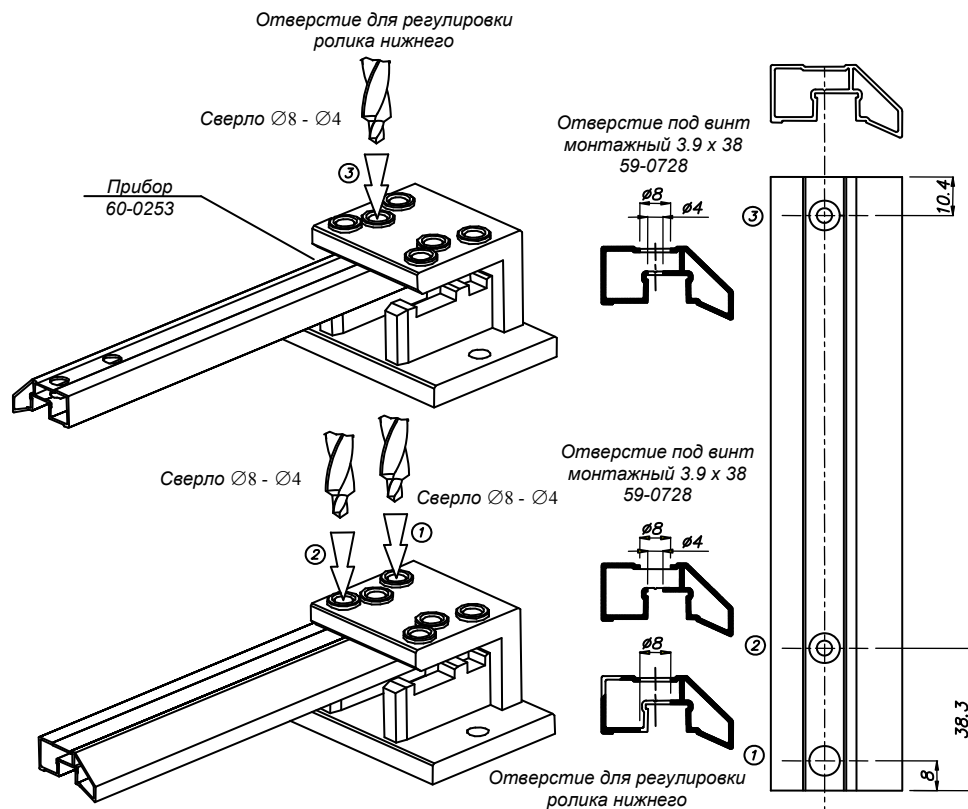


Рис.1а Сверление отверстий в вертикальных профилях Szafir с левой стороны дверей

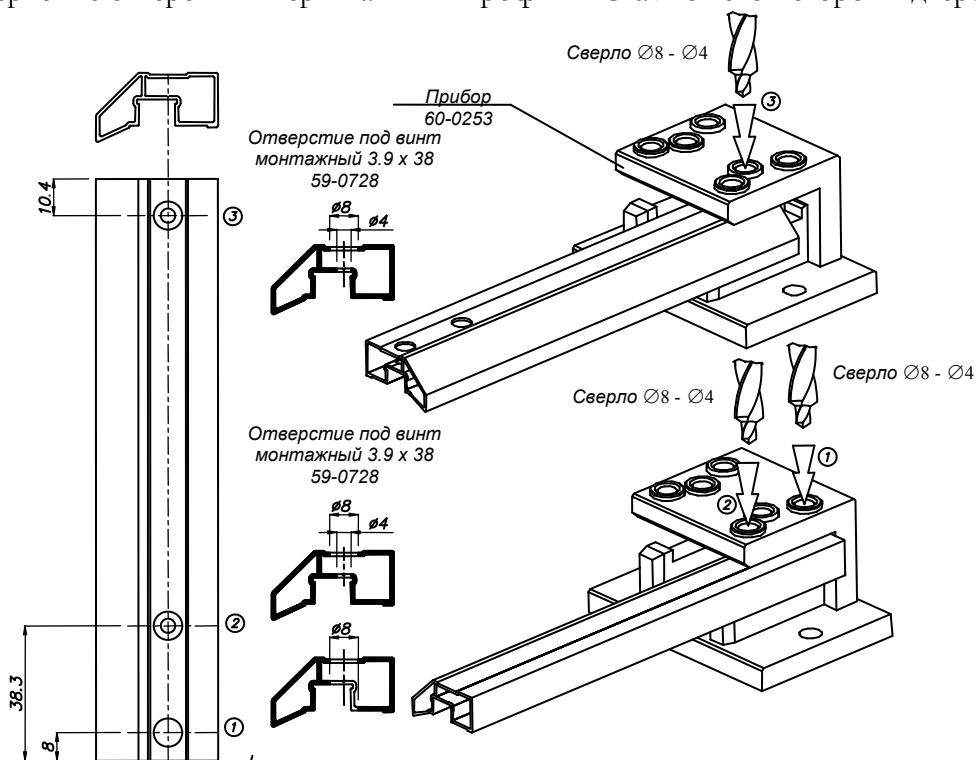


Рис.1б Сверление отверстий в вертикальных профилях Szafir с правой стороны дверей

В горизонтальном профиле нижнем Szafir (25-03400) нужно сделать отверстия под шурупы 3x13 используя станок (60-0255) по длине 65 мм с обеих сторон (Рис. 2).

Затем после извлечения присадки нужно сделать отверстие диаметром $\varnothing 7$ мм и боковым углом под 90 гр.

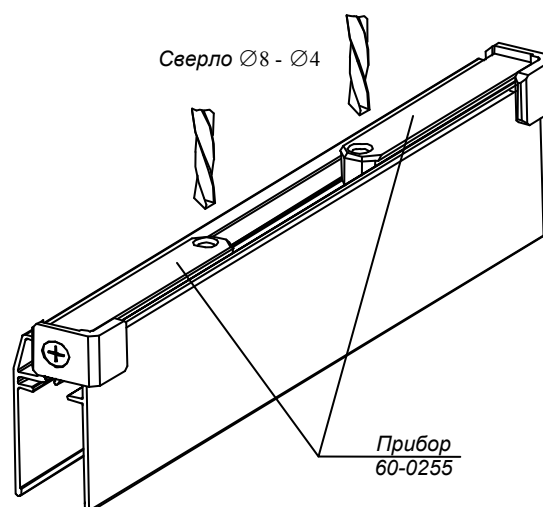


Рис. 2 Сверление отверстий в горизонтальных нижних профилях Szafir

2. ИНСТРУКЦИЯ МОНТАЖА ДВЕРЕЙ

2.1. МОНТАЖ РОЛИКОВ НИЖНИХ

В нижнем ролике на корпусе нужно устранить верхний выступ, что сделает возможным монтаж ролика глубже в сам профиль (рис.3)

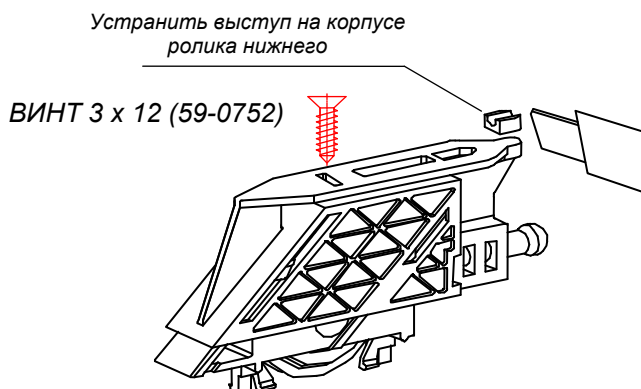


Рис. 3 Подготовка к монтажу нижнего ролика в системе Szafir

Подготовленные к монтажу нижнее ролики (25-0500) нужно вставить в направляющую нижнего профиля и прикрутить через профиль шурупом 3x12 (59-0752) в прямоугольное отверстие на верхней поверхности корпуса нижнего ролика (рис.4)

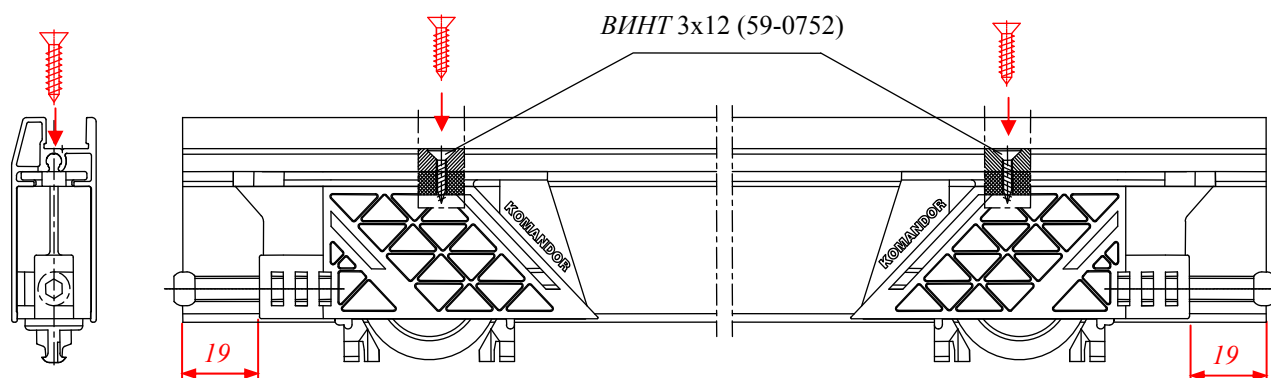


Рис. 4 Монтаж нижних роликов в горизонтальный нижний профиль Szafir

2.2. МОНТАЖ ВЕРХНИХ РОЛИКОВ

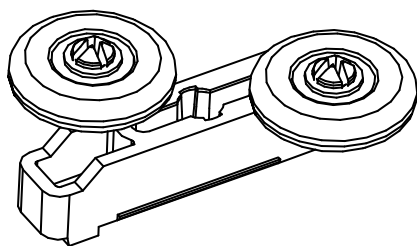


Рис. 5 Ролик верхний AL25 (25-0600)

Верхние ролики AL25 нужно вставить в верхний горизонтальный профиль Szafir.

Если после установки ролика в профиль он шатается, нужно в отверстие на корпусе нижнего ролика вкрутить шуруп М6х6 (59-0718).

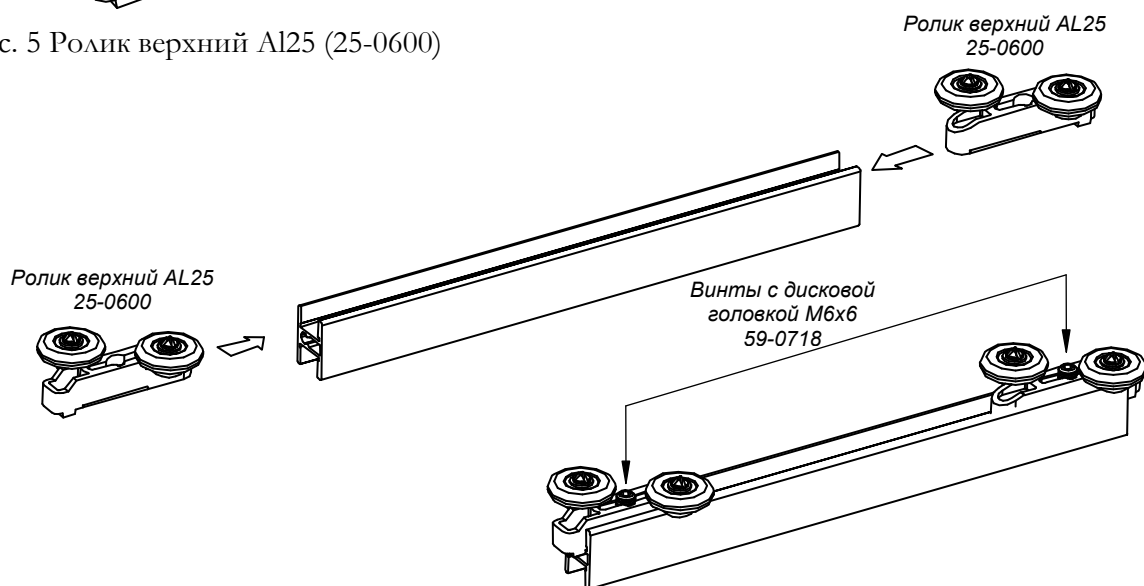


Рис. 6 Монтаж верхних роликов А25

2.3. СБОРКА ДВЕРЕЙ СО СТЕКЛОМ

В случае монтажа наполнения со стеклом в горизонтальные и вертикальные профиля нужно монтировать дистанционную планку (25-0790) с уплотнителем PCV в зависимости от толщины стекла

- 25-0910 – для стекла толщиной 4 мм (цвет уплотнителя - прозрачный),
- 25-0911 – для стекла толщиной 4.6мм (цвет уплотнителя – светло серый).

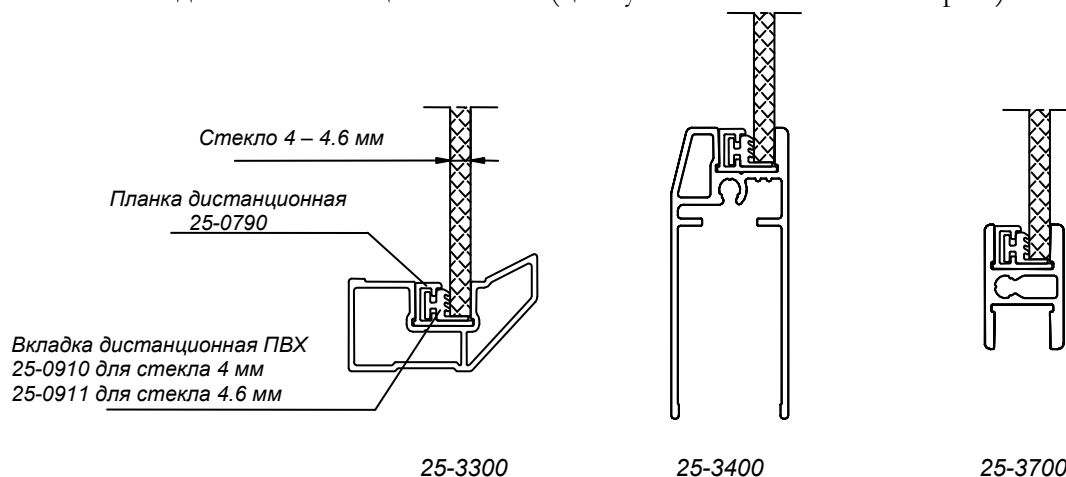
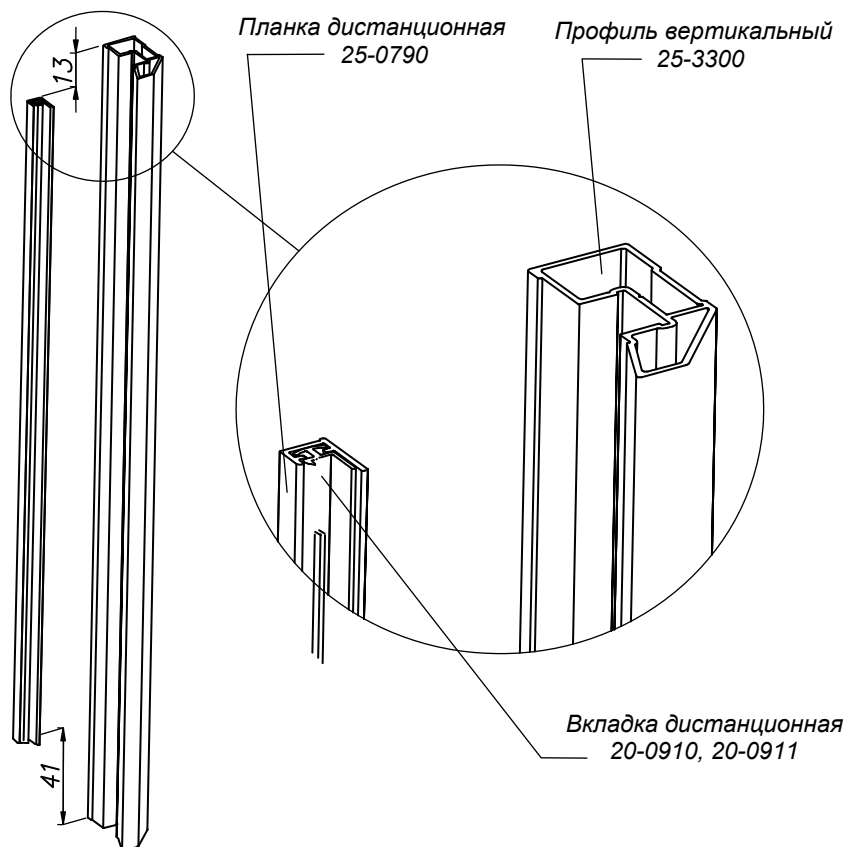


Рис. 7 Монтаж с наполнением стекла толщиной 4-4.6 мм

Дистанционную планку и уплотнитель PCV к профилям горизонтальным нужно отрезать по такой длине как профиль, к профилям вертикальным Szafir нужно отрезать по формуле:

DDO – 54



Метод вложения дистанционной планки и уплотнителя в вертикальные профиля Szafir показано на рис. № 8 Нужно просунуть на 13 мм от верха и 41 от нижнего профиля перед тем как будете профиль будет установлен на наполнение.

Рис. 8 Монтаж вертикально профиля Szafir перед установкой на стекло 4-4.6 мм

Альтернативным методом монтажа наполнения стекла в горизонтальные и вертикальные профили является использование уплотнителя „U”. Этот уплотнитель можно использовать в двоих случаях в зависимости от толщины стекла или зеркала:

- 1) стекло толщиной 4 мм – уплотнитель 25-0925-PR
- 2) стекло толщиной 4,6 мм – уплотнитель 25-0926-PR

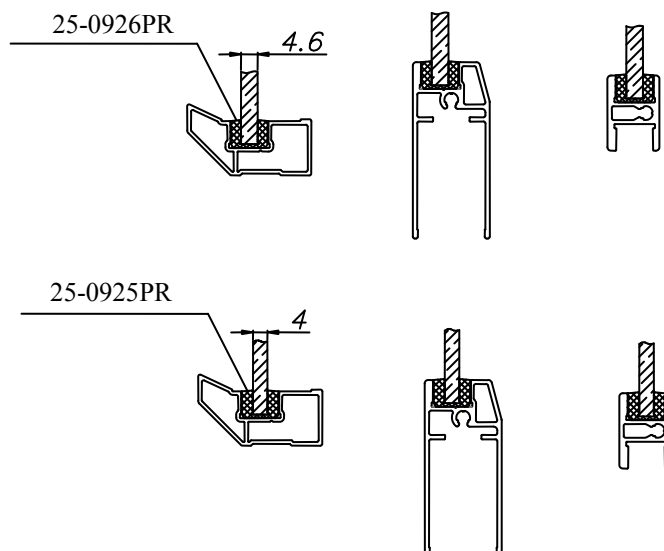


Рис. 9 Монтаж стекла с использованием уплотнителя „U”.

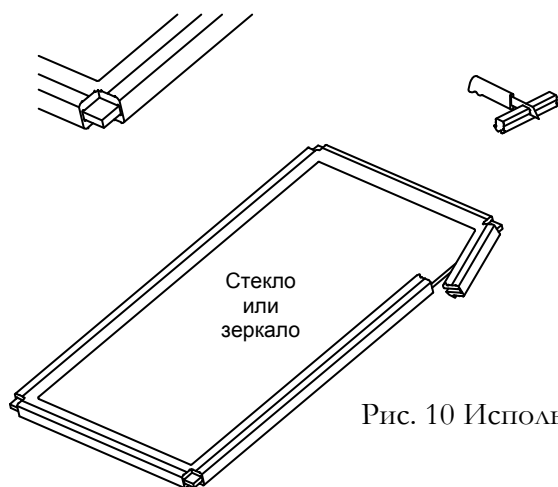


Рис. 10 Использование уплотнителя

В случае монтажа стекла или зеркала, перед установкой профиля нужно наложить уплотнитель на стекло, так как показано на рис. 10

Рассчитать потребность уплотнителя на двери по вашим размерам, можно методом:

$$L = 2 * (\text{высота} + \text{ширина стекла})$$

2.4. СБОРКА ПРОФИЛЕЙ

Алюминиевая система серия 25 – это система, в которой оковка дверей (горизонтальные и вертикальные профили) скручиваются, и создается жесткая рама.

В случае использования плиты при сборке дверей, толщина которой меньше чем 10 мм, вертикальный профиль может быть не достаточно жестким. В этом случае предусмотрено использование двухсторонней приклеиваемой ленты (59-0990), которую нужно наклеить на вертикальный профиль. Метод приклеивания ленты показано на рис. 28 в заключении (пункт 5)

После установки горизонтальных профилей, нужно установить профили и скрутить их монтажным шурупом 3,9x38 (59-0728). Метод монтажа вертикального профиля с горизонтальным показано на рис.10.

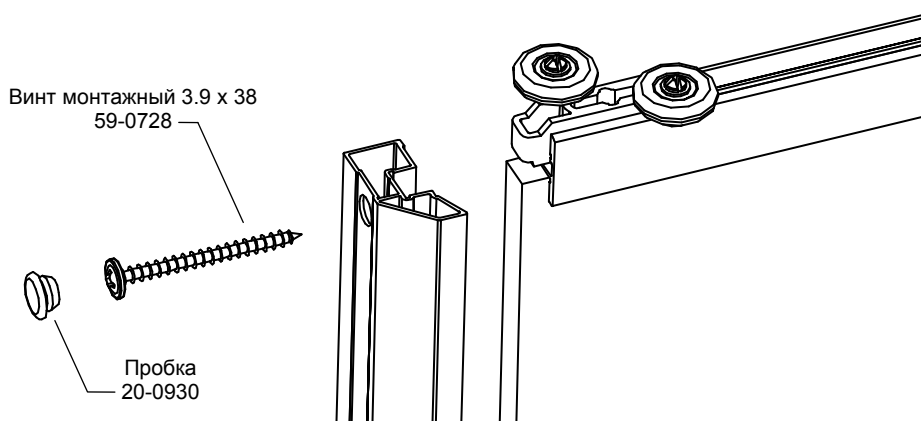


Рис. 10 Монтаж вертикального и горизонтального профилей Szafir

В момент скручивания вертикального профиля с горизонтальным нужно держать ролик чтобы он не сместился. Шуруп блокирует движение ролика, когда полностью докрученный.

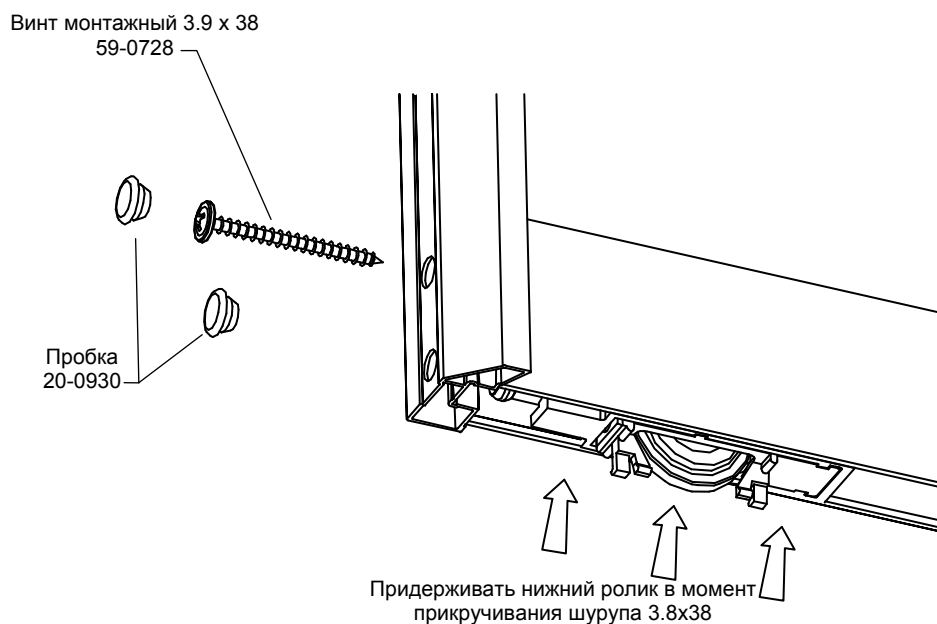


Рис. 11 Монтаж вертикально профиля Szafir с нижним горизонтальным профилем. Монтажные отверстия после сборки двери нужно прикрыть пробкой (20-0930).

3. МОНТАЖ ДВЕРЕЙ

3.1. ПОРЕЗКА РЕЛЬС

Резать верхние и нижние рельсы нужно в следующей зависимости:

Рельс верхний = SO – 2мм

Рельс нижний = SO – 2мм

3.2. ПРИКРУЧИВАНИЕ ВЕРХНЕЙ РЕЛЬСЫ

Прикручиваем верхнюю рельсу (рис. 12) так чтобы рельса находилась в плоскости проема и не выступала за его края. Шурупы нужно хорошо прикручивать 5 см от каждого края, следующий закручивать на расстоянии 40 см. друг от друга.

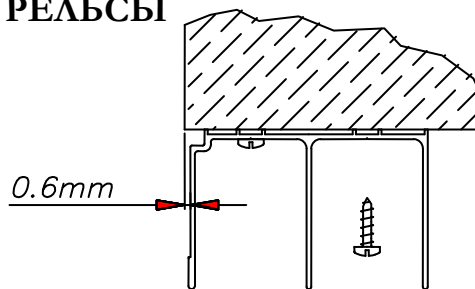


Рис. 12 Прикручивание верхней рельсы

3.3. УСТАНОВКА ДВЕРЕЙ

Положить нижнюю рельсу в месте монтажа дверей 9мм от края (не прикручивая). Вставить двери в верхнюю рельсу слегка вертикально наклонить ее и вставить в нижнюю рельсу. Проверить стоят ли двери вертикально и передвигаются ли легко и бесшумно. В случае необходимости, передвинуть двери вместе с нижней рельсой, к нужному положению. Так как показано на рисунке 13.

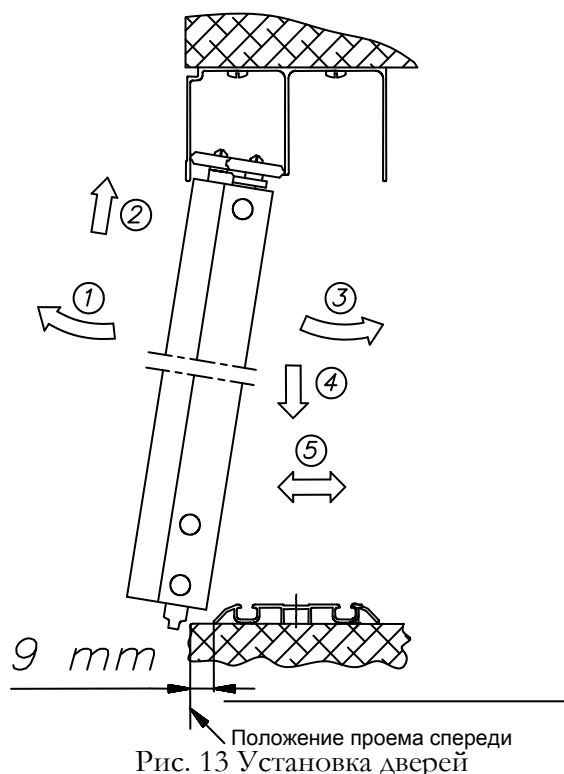


Рис. 13 Установка дверей

3.4. МОНТАЖ НИЖНЕЙ РЕЛЬСЫ

После установки дверей в правильном положении нужно обозначить линию по внешнему краю рельсы, которая будет базой для того, чтобы отмерить место прикручивания планки для крепления рельс (рис 14). Отмерить нужный размер для планки за следующими данными: для одинарной рельсы 26 мм, для двойной рельсы 33 мм.

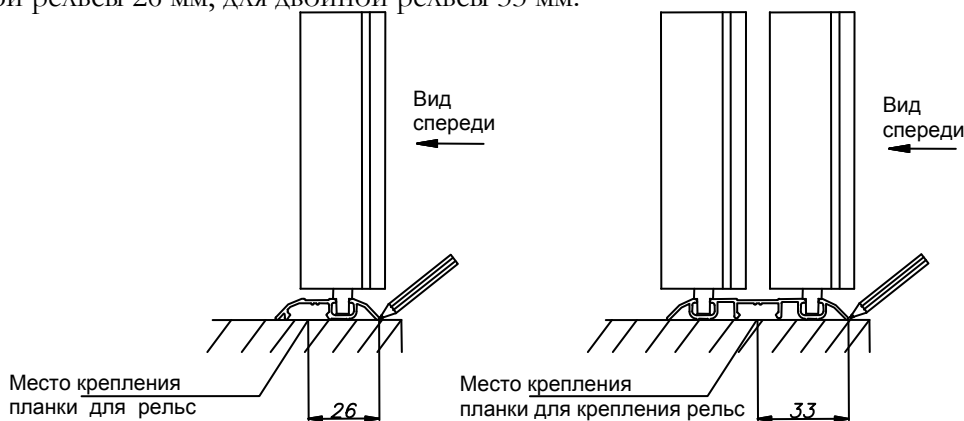


Рис 14. Схема расчетов установки планки для крепления нижней рельсы

Прикрутить 20 см отрезки планки для крепления рельсы к полу, расстояние между отрезками должно составлять тоже 20 см. Для прикручивание одного отрезка планки нужно использовать 3 шурупа (рис 15).

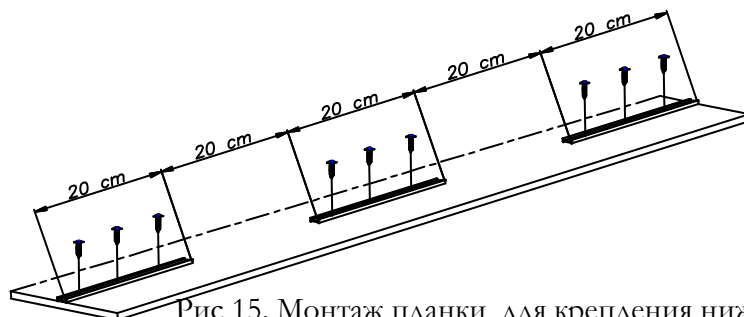


Рис 15. Монтаж планки для крепления нижней рельсы

На прикрученную планку устанавливаем рельсу (рис 16).

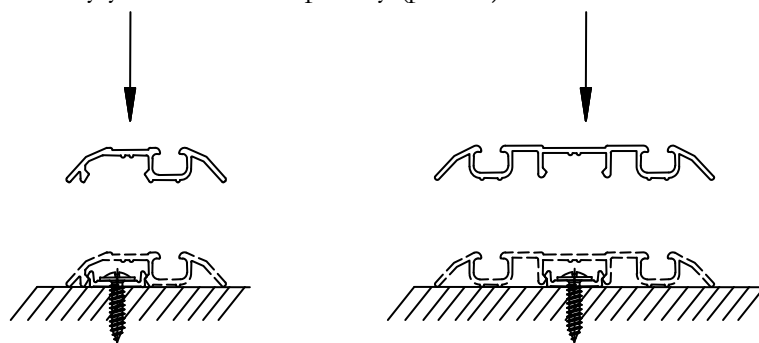


Рис 16. Монтаж нижней рельсы

3.5. РЕГУЛИРОВКА ДВЕРЕЙ

Регулировка дверей, как правило проводится один раз с целью выставления края вертикального профиля с краем шкафа. Для вертикальной регулировки дверей служат шурупы регулировочные в нижних роликах, которые доступны через отверстия внизу дверей (рис 17). Для регулировки используем шестигранный ключ.

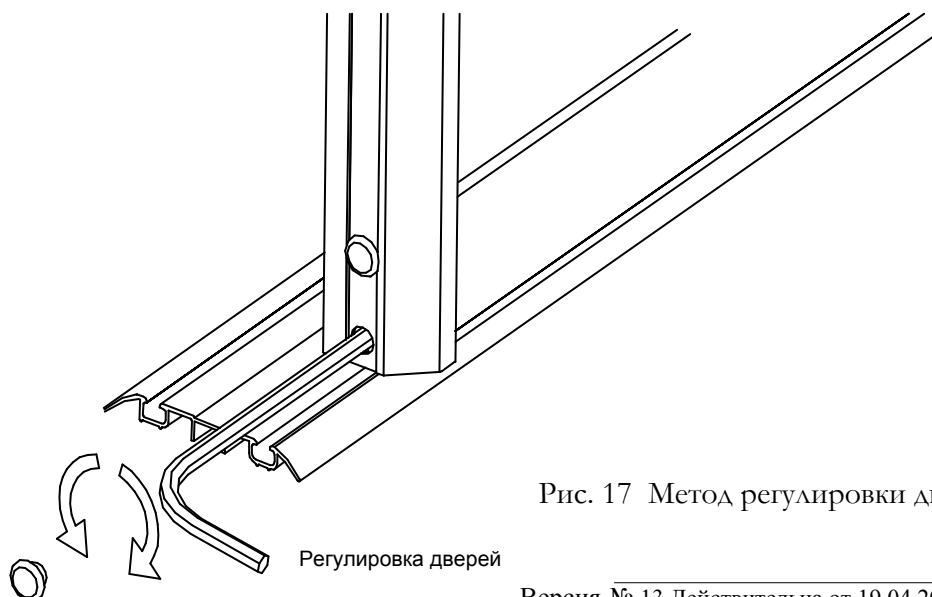


Рис. 17 Метод регулировки дверей

4. НАКЛЕИВАНИЕ БУФЕРНОЙ ЛЕНТЫ

Короткую буферную ленту нужно наклеить в загибах на вертикальном профиле Szařir, для безопасного соприкосновения с боковой стенкой или стеной.

Буферную ленту с коротким ворсом наклеиваем на заднюю часть вертикального профиля в месте нахлеста дверей (рис 18).

ВНИМАНИЕ!

Поверхность профиля, где нужно приклеить буферную ленту, должна быть идеально чистой и обезжиренной. На края буферной ленты необходимо установить защелку для буферной ленты AL (20-0963) (Рис. 19).

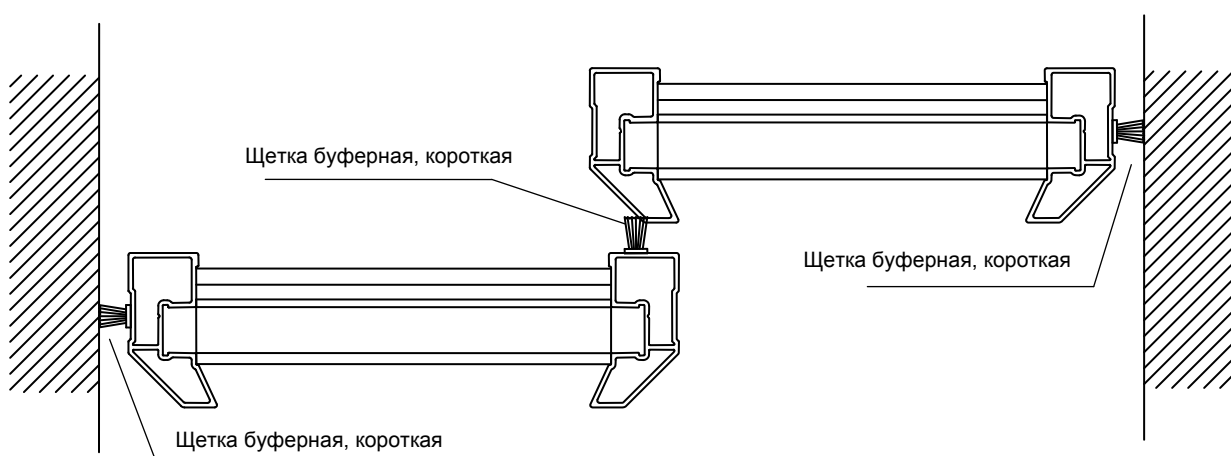


Рис. 18 Схема размещения буферной ленты на дверях Szařir

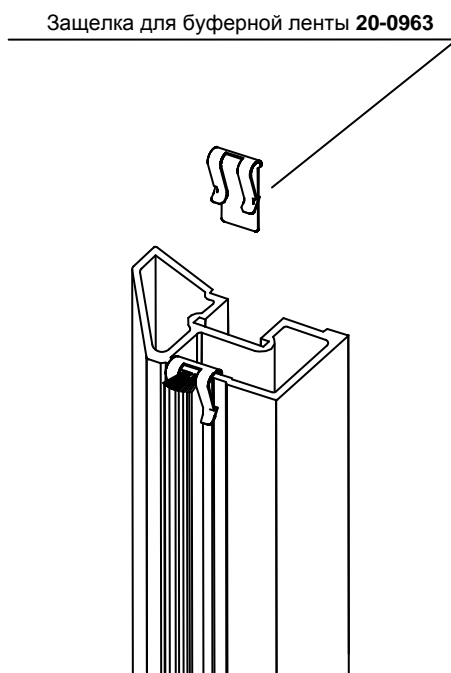
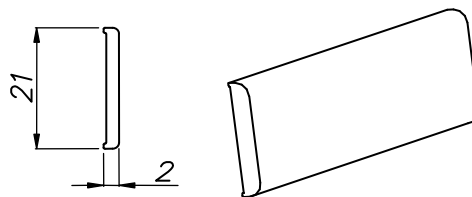


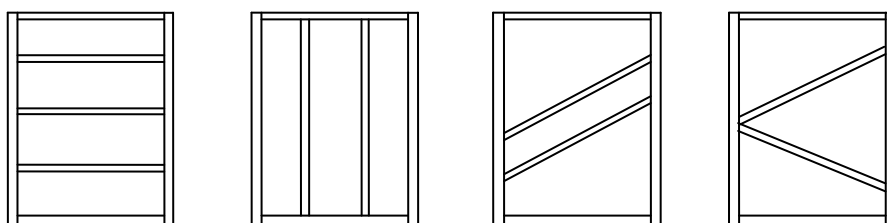
Рис. 19 Монтаж защелки для буферной ленты на вертикальном профиле Szařir

5. МОНТАЖ ДЕКОРАТИВНОЙ ПЛАНКИ

Декоративная планка Szafir 25-3720 – как и название указывает на то, что она служит имитацией для разделения дверей на маленькие фрагменты. Декоративную планку можно использовать только когда у Вас двери с цельного полотна (плиты или стекла), вертикально или горизонтально, так как позволяет ваша фантазия. Декоративная планка клеится на двухстороннюю ленту толщиной 8 мм шириной 18-19 мм.



Примеры использования декоративной планки можно увидеть на рисунке ниже.



Декоративная планка монтируется на уже установленных и отрегулированных дверях

Длина планки такая же, как и длина горизонтального профиля (SDO-30). Клейкую сторону ленты наклеиваем на подготовленную планку длиной 5 см как показано на рисунке 20. Перед наклеиванием ленты на готовые двери нужно ослабить винты 3,9x38 по краям дверей, наклеить ленту и снова докрутить винты. (Рис 20)

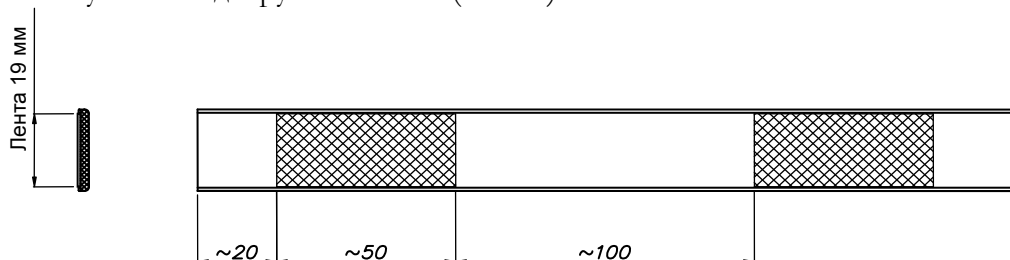


Рис. 20 Наклеивание клеящей ленты на декоративную планку

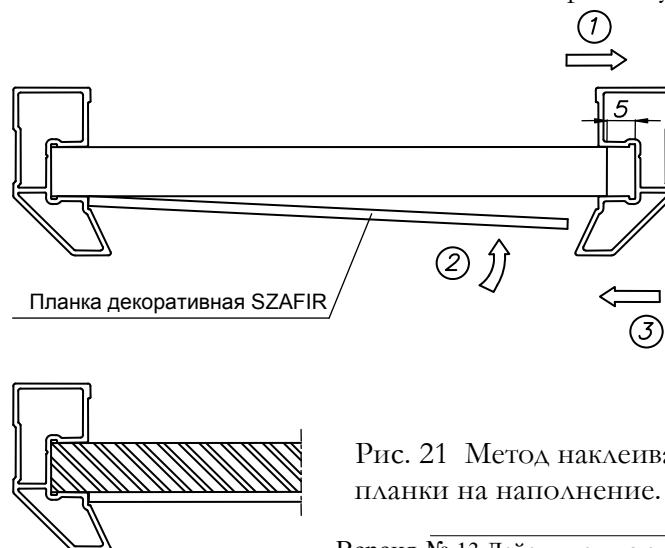


Рис. 21 Метод наклеивание декоративной планки на наполнение.

6. РАЗДЕЛЕНИЕ ДВЕРНОЙ СТОРОНКИ С РАЗНЫМ НАПОЛНЕНИЕМ

Для разделения наполнения нужно использовать в использовании верхний горизонтальный профиль Szafigr 25-3700 (рис. 22).

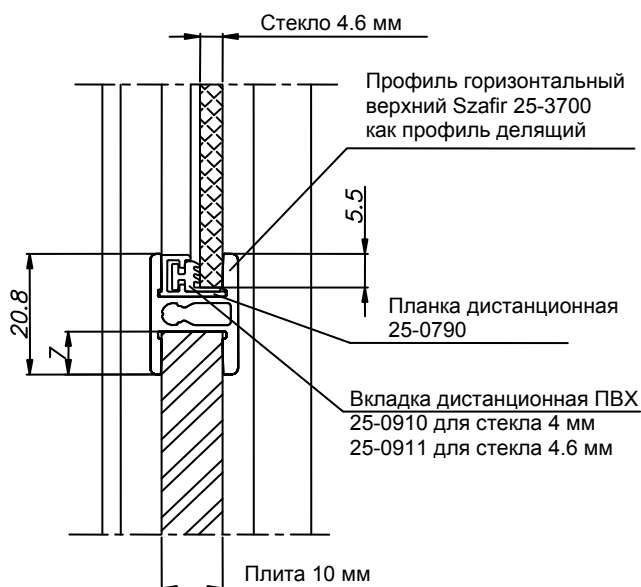


Рис. 22 Схема монтажа верхнего горизонтального профиля Szafigr в разрезе

В случае использования уплотнителя „U” нужно уменьшать размеры длины и ширины стекла по 2 мм в соответствии к размерам использованной плиты

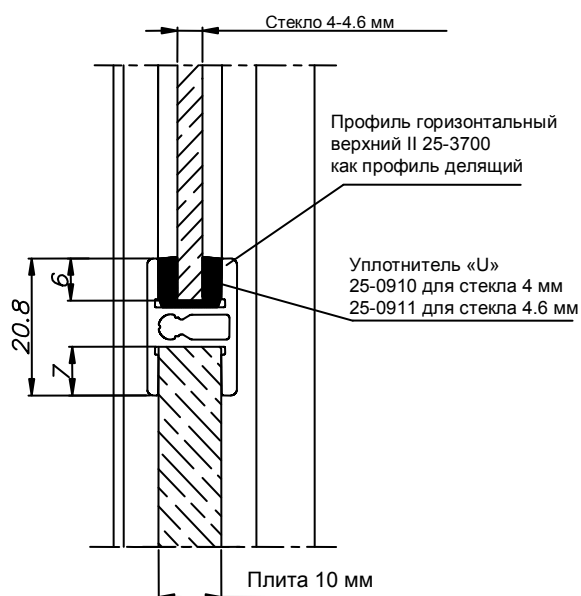


Рис. 23 Схема разделения дверей Szafigr с использованием уплотнителя „U”

Профиль соединяющий нужно скрутить с вертикальным профилем при помощи соединителя Szafir (25-3390) с использованием 2 шурупов 3,5x9,5 мм (59-0708).
Монтаж соединителя к профилю показан на рис 24

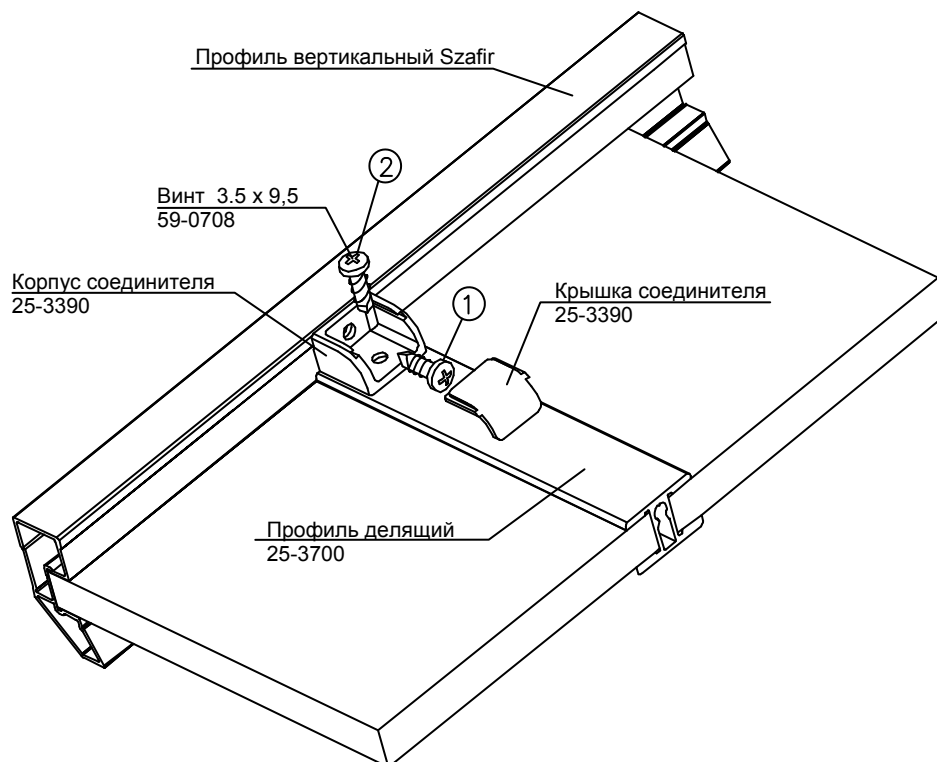


Рис. 24. Схема монтажа соединителя Szafir

При установке дверей с соединительным профилем под углом также необходимо установить его к вертикальному профилю при помощи соединителя Szafir (25-3390).

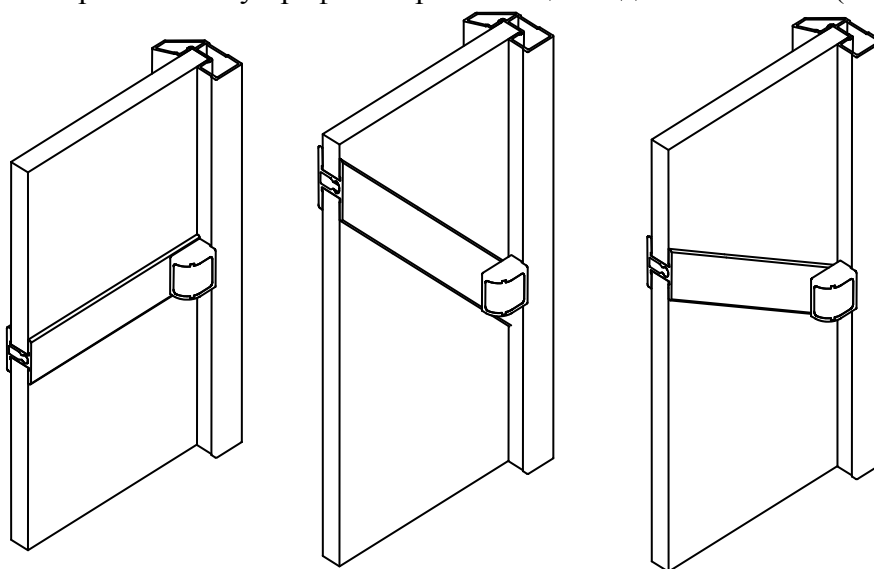
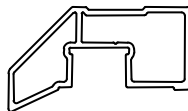


Рис. 25. Монтаж профиля соединительного под разными углами.

В системе AL25 SZAFIR для исполнения делений можно также использовать горизонтальный профиль для верхней блокировки 25-3702-AN.

Пример разделения дверей показан на рисунке ниже (рис.26)

В случае системы AL25 Szafir следует высверлить отверстия сверлом $\varnothing 4/\varnothing 8$ в вертикальном профиле, так чтобы скрутить его с соединяющим профилем.



АЛЮМИНИЕВАЯ СИСТЕМА
СЕРИИ 25 SZAFIR

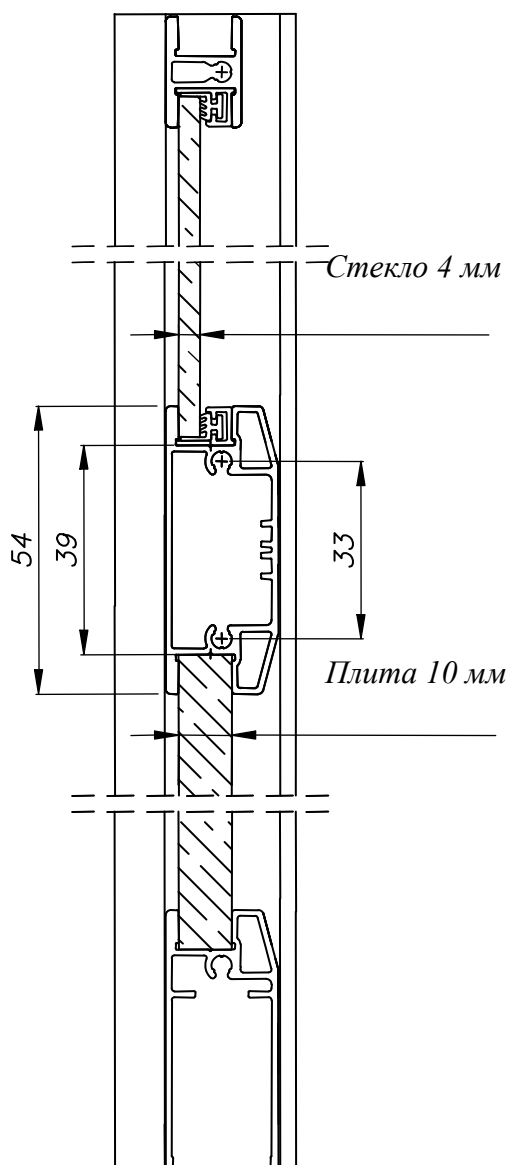


Рис. 26. Раскрой дверей системы AL25 Szafir с соединительным профилем для крепления блокировки на определенной высоте.

Табл. 1. Профиль верхней блокировки

ПРОФИЛЬ ГОРИЗОНТАЛЬНЫЙ ДЛЯ ВЕРХНЕЙ БЛОКИРОВКИ АЛЮМИНИЕВОЙ СИСТЕМЫ			Размер длины горизонтального профиля верхней блокировки
			Ширина дверей 400÷1500
AL25	SZAFIR		SDO – 30

SDO – ширина окованных дверей

7. МОНТАЖ ГАЗОВОГО ДОВОДЧИКА

Доводчик служит для автоматического дотягивания дверей к выходной позиции, а также для автоматического удерживания двери. В зависимости от ширины используем доводчики: 700 мм - (59-0691-1; 59-0691-2)

от 700 мм до 900 мм (59-0692-1; 59-0692-2)

от 900 мм (59-0693-1; 59-0693-2).

В комплекте с доводчиком используется 2 пластины позиционные и 2 шурупы.

Доводчик нужно монтировать к верхней рельсе только при крайних дверях.

При монтаже доводчика нужно точно помнить о том в какую сторону он должен работать. При дверях которые закрываются в левую сторону (смотрим спереди на шкаф) нужно использовать левый газовый доводчик (59-0691-1, 59-0692-1 или 59-0693-1), при правых дверях (смотрим спереди на шкаф) монтируем доводчик (59-0691-2, 59-0692-2 или 59-0693-2). Нужно также помнить, чтобы пружина была направлена на внешнюю часть застройки.

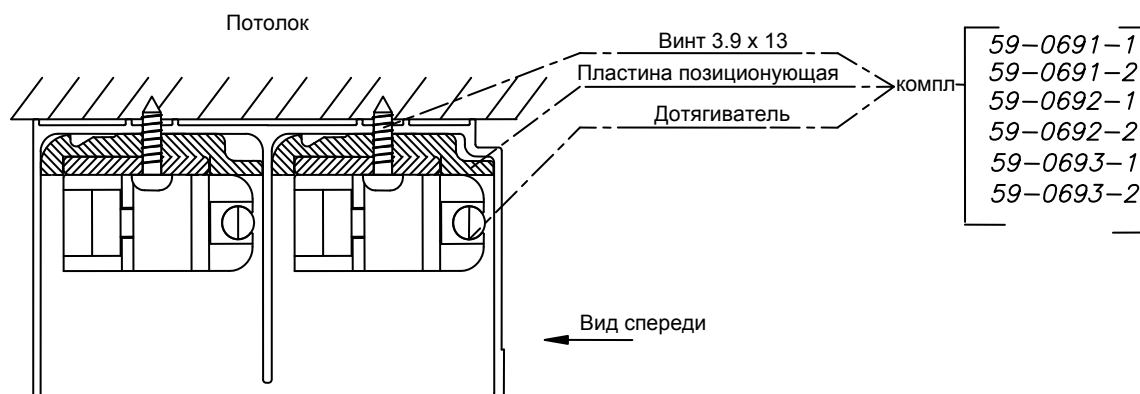
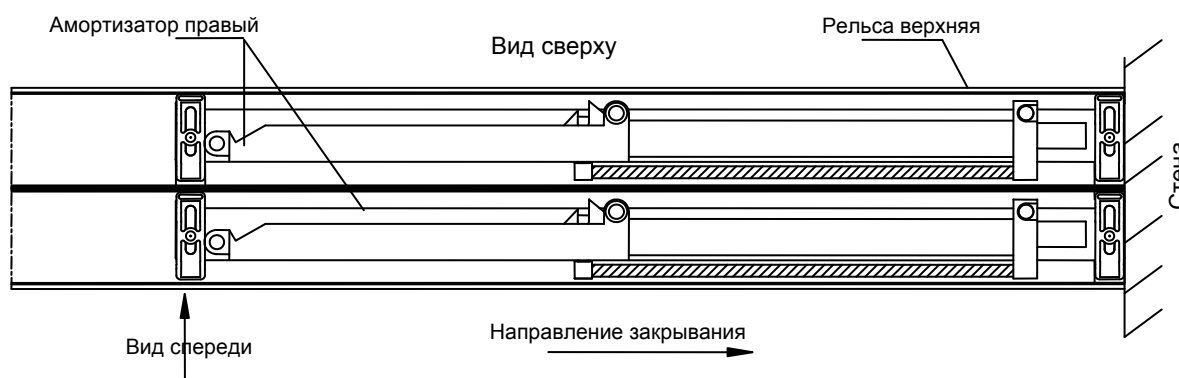


Рис.26 Монтаж газового доводчика на верхней рельсе



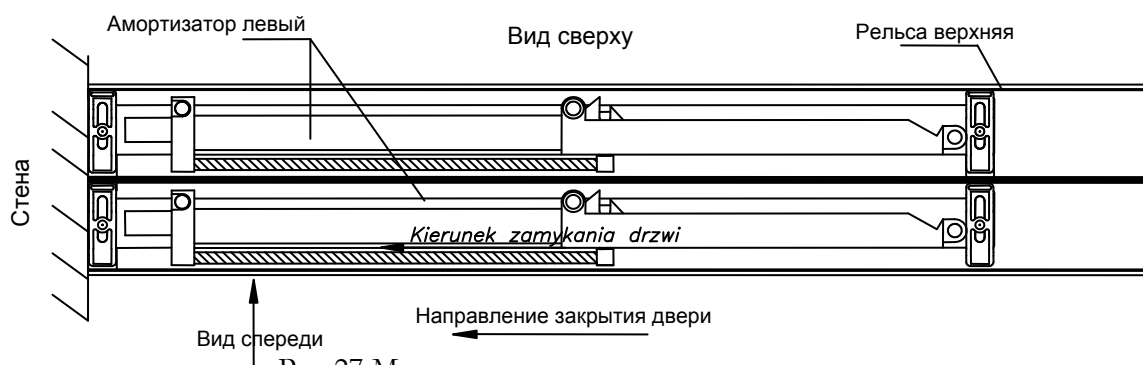


Рис.27 Монтаж газового доводчика в верхнюю рельсу

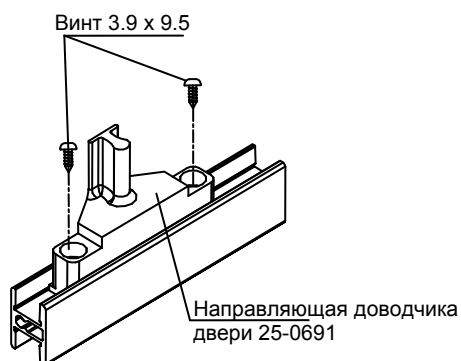
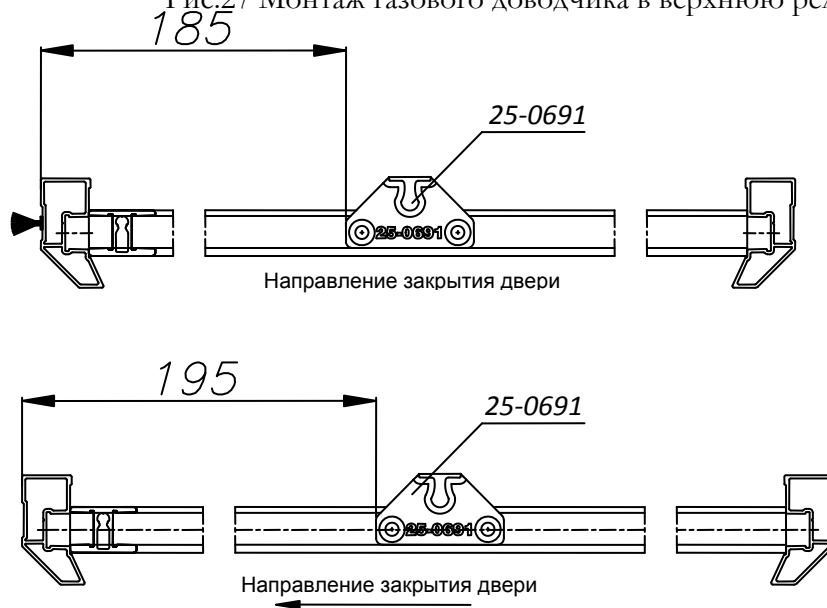


Рис.28 Монтаж зацепки доводчика к дверям

Внимание:

- Перед монтажом нужно натянуть пружину доводчика.
- Очень сильный удар дверей может поломать доводчик.

ЗАКЛЮЧИТЕЛЬНЫЕ ПРИМЕЧАНИЯ:

1. Верхняя рельса при доставке к клиенту должна быть длиннее от ширины проема в районе 50 мм. Подгонка рельс должна проходить на месте у клиента уже после проверки смонтированного шкафа.
2. Буферная лента должна быть на 50 мм длиннее от размеров профиля.
3. Допуск размеров дверей с однородным наполнением:
 - профиль горизонтальный +1 мм;
 - профиль вертикальный -1 мм;
 - наполнение дверей (плита, стекло) – 1 мм.
4. В качестве наполнения нужно использовать материалы толщиной:
 - для материалов деревообразных толщина 10 ± 0.5 мм,
 - для стекла или зеркала 4 мм \div 4.6 мм.
5. В случае использования в дверях плиты, толщина которой меньше 10 мм профиль вертикальный может быть слишком свободным. В этом случае рекомендуем использовать клейкую ленту (59-0990). Ленту нужно клеить в вертикальный профиль отрезками по 250 мм с разрывом между ними 100 мм.

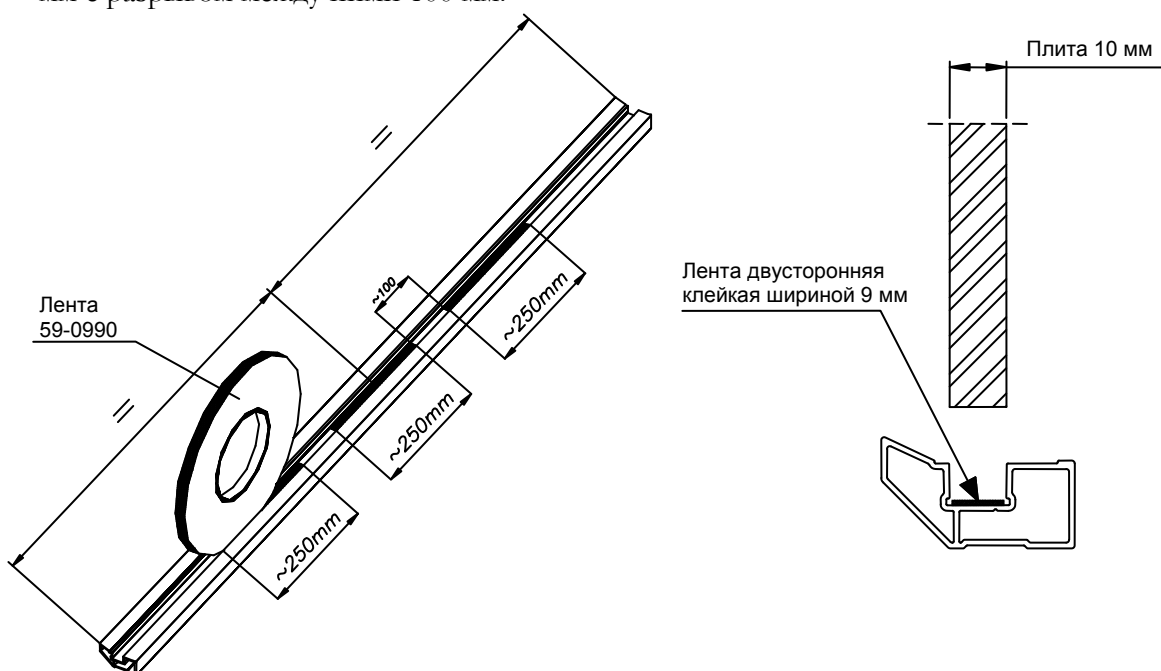


Рис.28 Метод наклеивания клейкой ленты на профиль Szafir

6. Пробка (20-0930) – стандартный элемент для дверей.
7. Профили горизонтальные и вертикальные должны быть порезаны согласно с инструкцией, поданной на первой странице.

8. Минимальные размеры ширины двери:

- двери из плиты – 400 мм,
- двери со стекла (зеркала) – 400 мм.

9. Максимальные размеры ширины двери:

- двери из плиты – 1500 мм,
- двери со стекла (зеркала)– 1500 мм.

Только в случае правильной транспортировки и монтажа дверей у клиента.

10. Для чистки или мытья профилей и рельс нельзя использовать абразивные вещества, которые могут нанести вред краске или лаку. Нужно мыть их деликатными средствами, которые предназначены для лакированных или крашеных изделий.

11. Используемые материалы для использования должны соответствовать общепринятым нормам гигиены.

12. Монтаж должен осуществляться с общепринятыми нормами законодательства и пожарной безопасности.

Руководствуясь вышесказанным, поможет избежать недостатков и поможет самым лучшим образом произвести монтаж.

ВНИМАНИЕ:

KOMANDOR S.A. не несет никакой ответственности за всевозможные повреждения системы и ее дефектные действия, потерю имущества, травмы людей и животных вызванных неправильным выполнением и рекомендациям «Инструкции монтажа системы» или использованием элементов не соответствующих спецификации. Материалы, использованные как наполнение (плита или стекло) должны иметь необходимые сертификаты и гарантию качества от производителя.

KOMANDOR S.A. не несет ответственности за деформацию профилей, вызванную использованием плит плохого качества (плохое хранение, не соответственная влажность).

ИЗМЕНЕНИЯ В ИНСТРУКЦИИ МОНТАЖА

1. Вер. 13 от 19.04.2016г., ст. 2 – добавился абзац: «Рекомендации по монтажу лакированных профилей Al 25...».