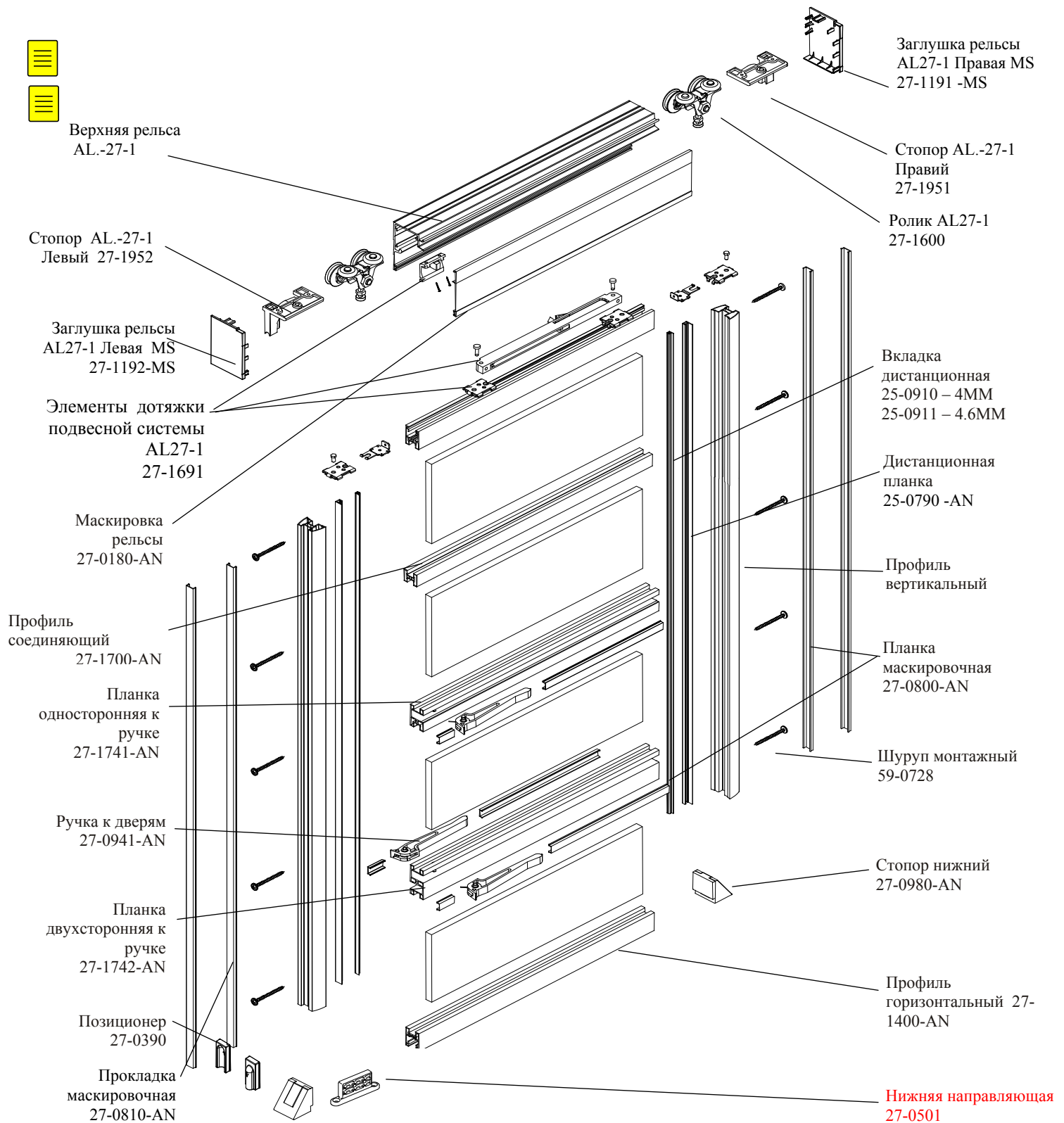


# СИСТЕМА ПЕРЕДВИЖНЫХ ПОДВЕСНЫХ ДВЕРЕЙ С ОДИНАРНЫМ НАПОЛНЕНИЕМ СЕРИИ 27 ИНСТРУКЦИЯ МОНТАЖА [№ 49]



## ПЕРЕЧЕНЬ ЭЛЕМЕНТОВ



# СИСТЕМА ПЕРЕДВИЖНЫХ ПОДВЕСНЫХ ДВЕРЕЙ С ОДИНАРНЫМ НАПОЛНЕНИЕМ СЕРИИ 27 ИНСТРУКЦИЯ МОНТАЖА [№ 49]



**ТАБЛИЦА РАЗМЕРОВ**

Размер дверей с наполнением [мм]				Длина верхней рельсы и маскировки [мм]			
<p style="text-align: center;"><math>DDO = WZT - 75</math></p>				Укладка раздвижных дверей одинарных			
				<p style="text-align: center;"><math>SDO_I = SO + (2 * Z)</math></p>		$DTG_I = 2 * SDO_I + 40$	
				Укладка раздвижных дверей двойных			
<p style="text-align: center;"><math>SDO_{II} = \frac{SO + (2 * Z)}{2}</math></p>		$DTG_{II} = 4 * SDO_{II} + 40$					
<i>DP</i>	Ширина плиты <i>SP</i>	Длина стекла <i>DL</i>	Ширина стекла <i>SL</i>	Длина вертикал. профиля	Длина горизонт. профиля	Длина дистанц. планки и вертикальной маскировки	Длина горизонт. дистанц. планки [мм]
[мм]	[мм]	[мм]	[мм]	[мм]	[мм]	[мм]	[мм]
DDO - 46	SDO - 22	DDO - 50	SDO - 26	DDO	SDO - 36	DDO	SDO - 36

**ВНИМАНИЕ:**

Для расчета размеров двери с наполнением должны быть получены размеры наибольшей ширины и высоты пространства для застройки.

2. Максимальный размер ширины двери составляет 1500мм, минимальный размер – 600мм. Периметр двери не должен превышать 8000мм.
3. Максимальный вес двери – 50 кг.

**Обозначения:**

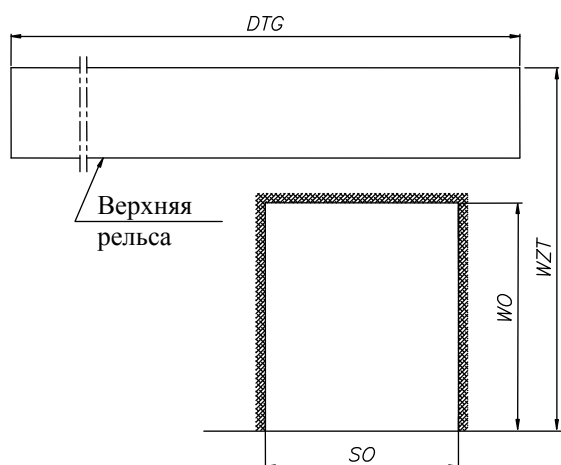
WO – Высота пространства, DDO – Длина двери с наполнением (плита и стекло), WZT – Высота крепления верхней рельсы, SO – Ширина пространства, SDO – Ширина двери с наполнением (плита и стекло), DTG – Длина верхней рельсы, Z – ширина перекрытия профиля за вертикальный край пространства под застройку **мин 50 мм.**



# СИСТЕМА ПЕРЕДВИЖНЫХ ПОДВЕСНЫХ ДВЕРЕЙ С ОДИНАРНЫМ НАПОЛНЕНИЕМ СЕРИИ 27 ИНСТРУКЦИЯ МОНТАЖА [№ 49]



## ЗАМЕР ПРОСТРАНСТВА ПОД ЗАСТРОЙКУ



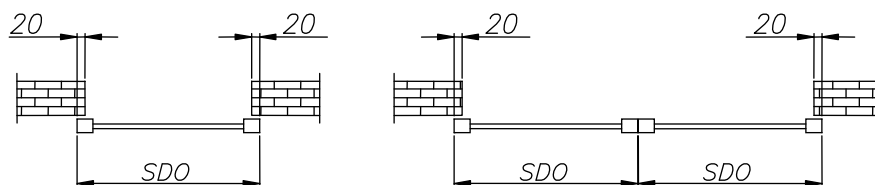
Для расчета размеров двери следует принять наибольший размер ширины пространства под застройку – SO, и высоту, крепежа верхней рельсы – WZT. Верхнюю рельсу, следует крепить к стене или к потолку застраиваемой ниши.

Минимальная высота крепления верхней рельсы относительно высоты застраиваемого отверстия должна выражаться следующей зависимостью:

$$WZT_{(min)} = WO + 80$$

В случае, когда положение рельсы должно быть другое, параметр WZT нужно определить во время выполнения замеров.

Длину верхней рельсы – DTG, нужно рассчитать согласно данным из таблицы измерений.



Минимальный заход дверей по краям вертикального профиля - 20 мм

**Перед монтажом проверьте тип и мощность стены или потолка, к которым монтируется система, чтобы она свободно выдерживала нагрузку дверей вместе с рельсом.**

## 1. МОНТАЖ ДВЕРЕЙ 1.1. ПОДГОНКА ПРОФИЛЕЙ

Высчитать размер профилей согласно расчетов, поданных в таблице на первой странице данной инструкции или согласно перечисленным специальным размерам.

Подогнать горизонтальные и вертикальные профили на требуемую длину.

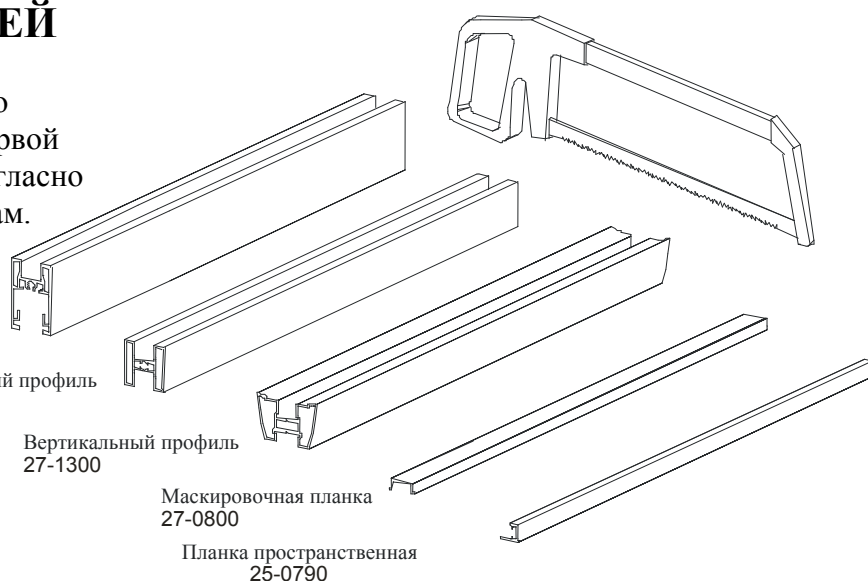
Горизонтальный профиль 27-1400

Соединяющий профиль 25-1700

Вертикальный профиль 27-1300

Маскировочная планка 27-0800

Планка пространственная 25-0790

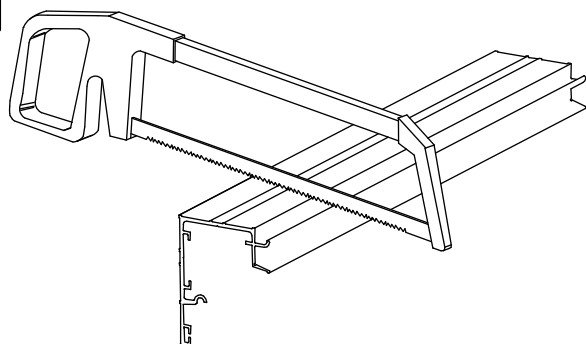


Для дверей с разделением дистанционная планка, осаждаемая в вертикальном профиле, должна быть разделена на длину соответствующей высоты стекла/зеркала.

# СИСТЕМА ПЕРЕДВИЖНЫХ ПОДВЕСНЫХ ДВЕРЕЙ С ОДИНАРНЫМ НАПОЛНЕНИЕМ СЕРИИ 27 ИНСТРУКЦИЯ МОНТАЖА [№ 49]



## 1.2. ПОДГОНКА ВЕРХНЕЙ РЕЛЬСЫ И МАСКИРОВОЧНОЙ ПЛАНКИ.



Минимальная длина верхней рельсы и маскировки рельсы выражается нижеприведенной зависимостью.

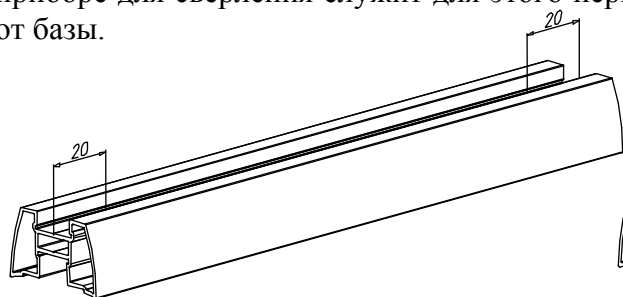
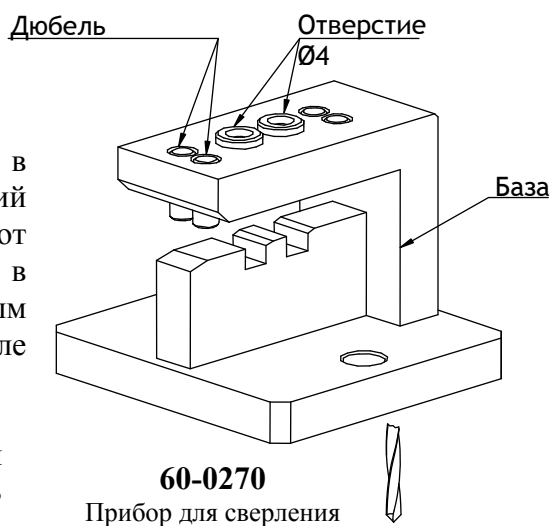
- Застройка однолистовая  
 $DTG = 2 * SDO + 40$
- Застройка двухлистовая  
 $DTG = 4 * SDO + 40$

Обратите особое внимание на прямолинейность резки. Заусенцы на кромках профиля следует удалить.

## 1.3. СВЕРЛЕНИЕ ОТВЕРСТИЙ

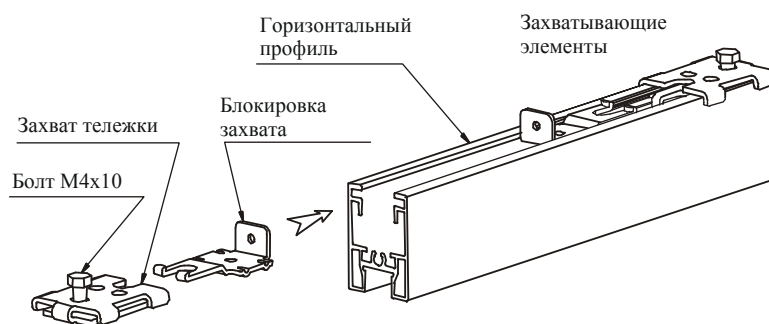
Монтажные отверстия просверливаются только в вертикальном профиле. До сверления отверстий использовать прибор для сверления 60-0270. Этот прибор используется для сверления отверстий в вертикальном профиле 27-1300 (двери с одинарным наполнением), а также в вертикальном профиле 27-2300 (двери с двойным наполнением).

На обоих концах вертикального профиля на расстоянии 20 мм от края профиля просверлить отверстия Ø4. В приборе для сверления служит для этого первая втулка от базы.



## 1.4. ОКОВКА ДВЕРИ

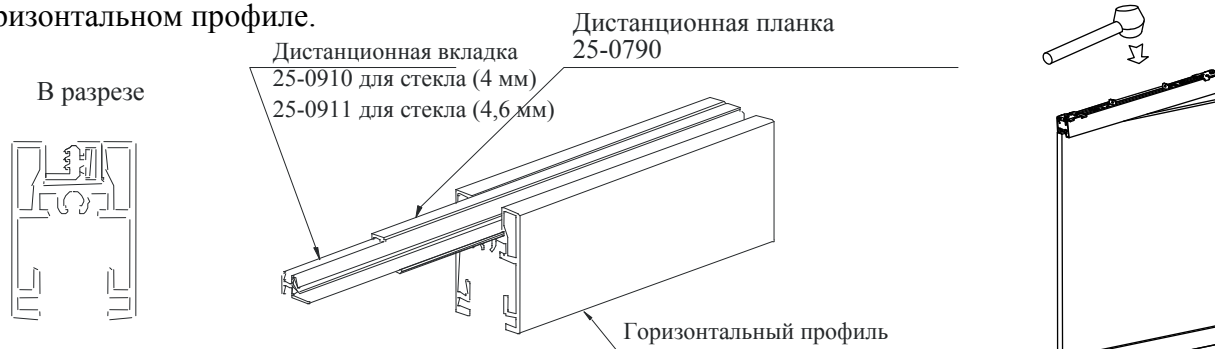
Вставить элементы для крепления верхнего ролика, соблюдая очередность так, как показано на рисунке сбоку. В первую очередь вставить блокировку зацепа ролика, а затем зацеп ролика вместе с вкрученным шурупом M4x10. Вставить элементы с двух сторон профиля. Все элементы должны свободно двигаться в углублении профиля. Не следует зажимать шуруп.



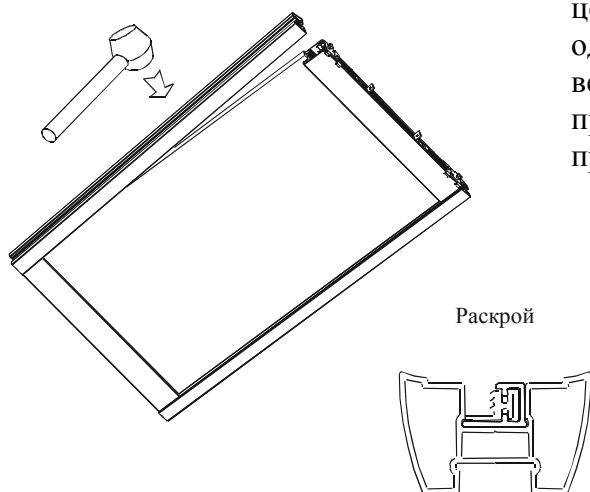
# СИСТЕМА ПЕРЕДВИЖНЫХ ПОДВЕСНЫХ ДВЕРЕЙ С ОДИНАРНЫМ НАПОЛНЕНИЕМ СЕРИИ 27 ИНСТРУКЦИЯ МОНТАЖА [№ 49]



Если наполнением в дверях является оконное стекло/зеркало, тогда нужно употребить дистанционную планку и дистанционную вкладку, ограничивая толщину употребленного наполнения до **4 – 4.6мм**. Эти элементы вставляются по очереди в соответствующие формовые углубления - сначала дистанционную вкладку в планку, а потом все вставляем в углубление в горизонтальном профиле.



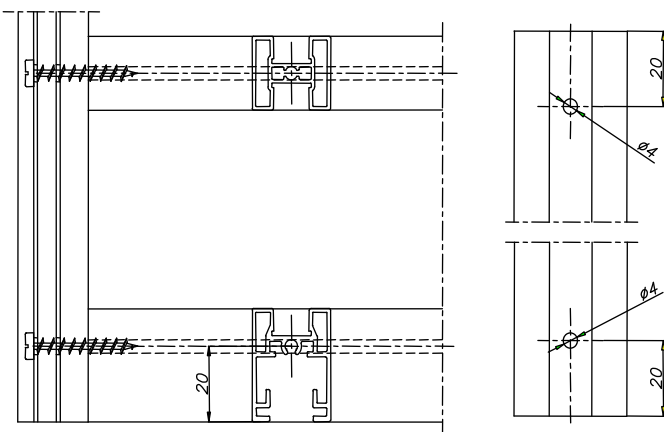
Приложить горизонтальный профиль на угол плиты (стекла/зеркала), а затем набивать его, используя резиновый молоток. Положение профиля должно быть центральным, т.е. оба конца профиля должна быть на одинаковом расстоянии от концов наполнения. Монтаж вертикального профиля на плиту/стекло/зеркало происходит таким же способом, как и горизонтального профиля.



При использовании в качестве наполнения оконное стекло/зеркало, стоит использовать планку и вкладку дистанционные.

Если двери с наполнением имеют два отделения и стекла - вставьте дистанционную вкладку (встроенную в вертикальный профиль) разделить на равные по длине стекла и зеркала

После наложения горизонтальных и вертикальных профилей в целость, завернуть монтажными винтами 3.9x38.



**60-0271**  
Прибор для сверления  
отверстий под соединяющим



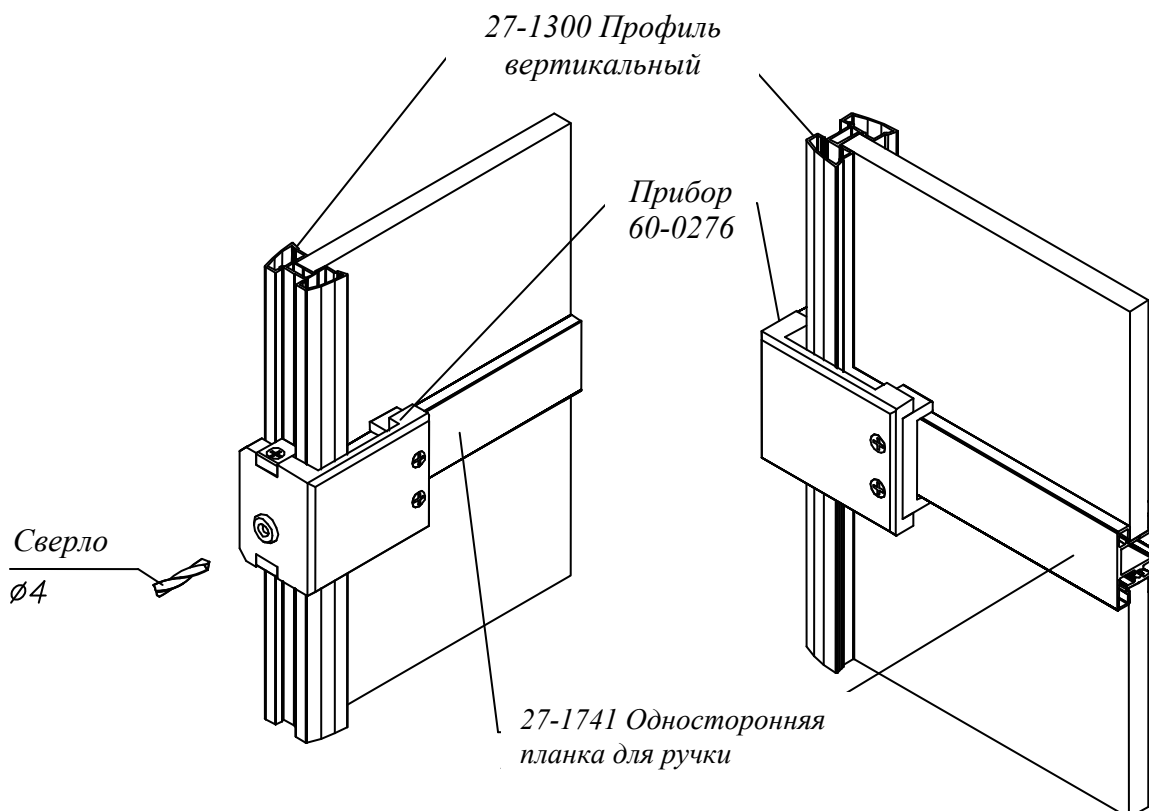
Профили, соединяющиеся в местах разделения, нужно завернуть с вертикальным профилем. Для сверления монтажных отверстий использовать **60-0271**. Способ

наложения прибора на закрученные профили представлен на рисунке выше. Прибор для сверления отверстий под соединяющие профили на предварительно свернутые и заполненные углы двери.

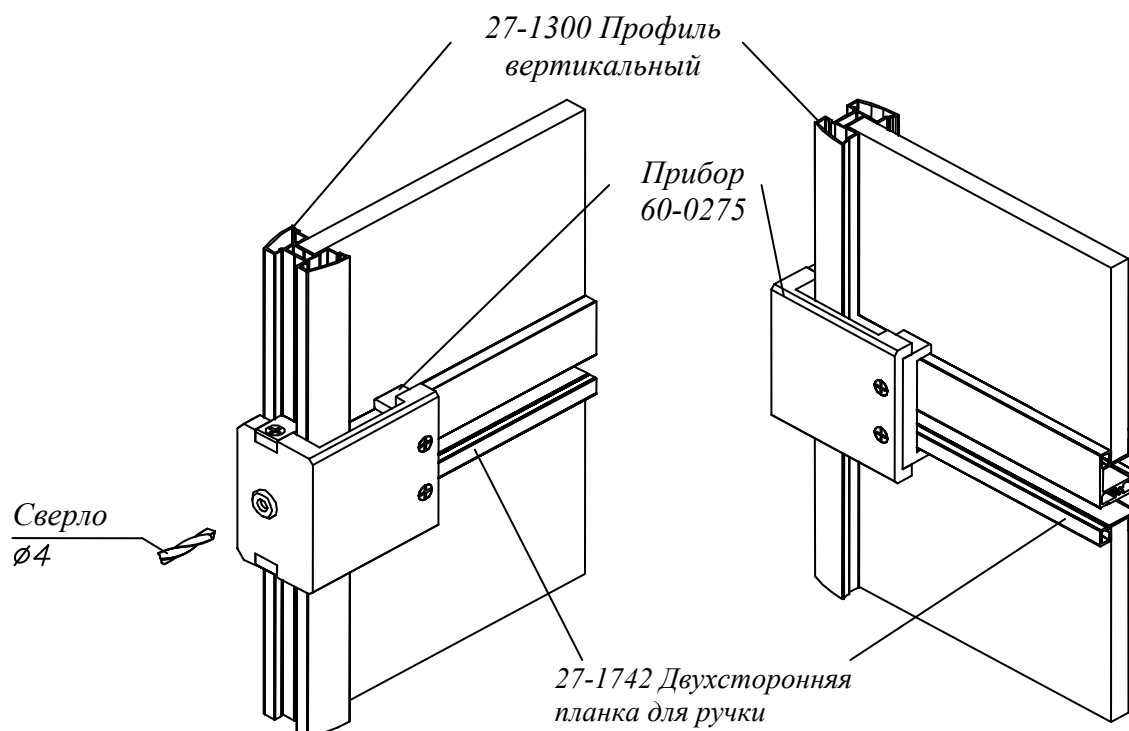
# СИСТЕМА ПЕРЕДВИЖНЫХ ПОДВЕСНЫХ ДВЕРЕЙ С ОДИНАРНЫМ НАПОЛНЕНИЕМ СЕРИИ 27 ИНСТРУКЦИЯ МОНТАЖА [№ 49]



Для выполнения деления из односторонней планки, для ручки одинарных дверей следует использовать шурупы 59-0728, которые нужно вкрутить в заранее высверленные отверстия при помощи Инструмента для сверления 60-0276. Отверстия выполнить сверлом  $\varnothing 4$  в левом и правом вертикальном профиле.



Для выполнения деления из двухсторонней планки, для ручки одинарных дверей следует использовать шурупы 59-0728, которые нужно вкрутить в заранее высверленные отверстия при помощи Инструмента для сверления 60-0275. Отверстия выполнить сверлом  $\varnothing 4$  в левом и правом вертикальном профиле.



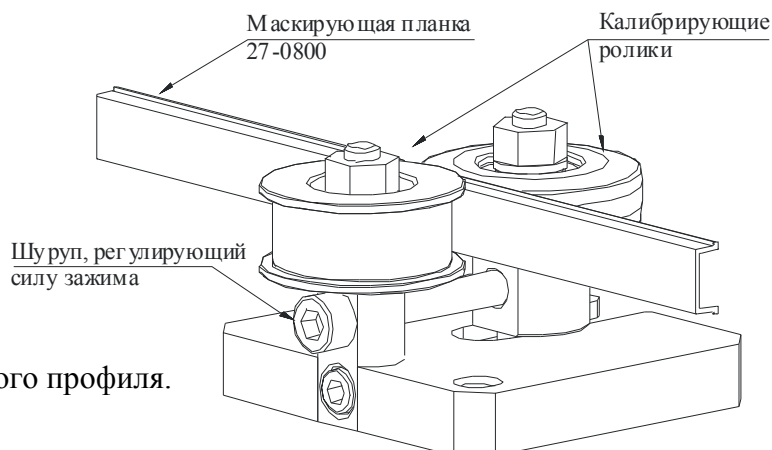
# СИСТЕМА ПЕРЕДВИЖНЫХ ПОДВЕСНЫХ ДВЕРЕЙ С ОДИНАРНЫМ НАПОЛНЕНИЕМ СЕРИИ 27 ИНСТРУКЦИЯ МОНТАЖА [№ 49]



Заключительный этап монтажа двери - сбор маскирующей планки. Планку засунуть в углубление вертикального профиля, таким образом, чтобы закрепить монтажные отверстия и винты.

Если планка всовывается слишком легко, то следует ее зажать прибором № 60-0273.

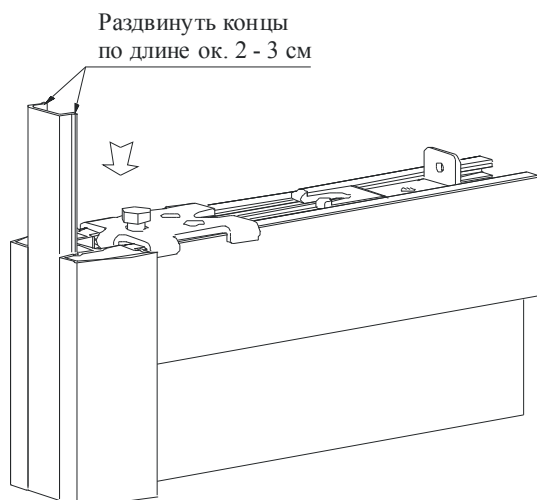
Калибровка нацелена на то, чтобы тесно спасовать стенки планки и вертикального профиля.



## 60-0273

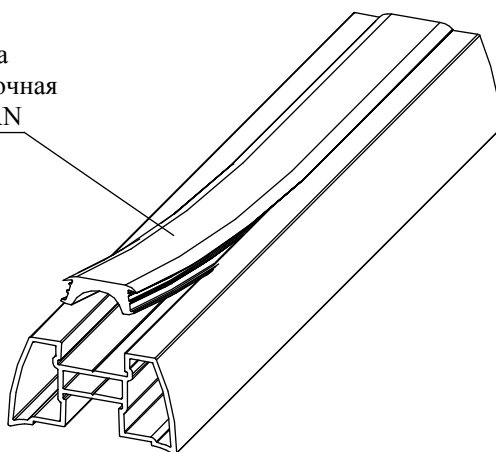
Прибор для калибровки маскировочной планки

Другим способом, обеспечивающим перед выдвиганием планки, есть ручное оттачивание ее окончаний на длину около 2-3см. Тогда планку нужно засунуть в вертикальный профиль со стороны закрепленных заклепок, а расставленные концы приткнуть.



Альтернативой для маскировочной планки есть прокладка маскировочная, которую нужно втиснуть в канавку вертикального профиля.

Прокладка  
маскировочная  
27-0810-AN



# СИСТЕМА ПЕРЕДВИЖНЫХ ПОДВЕСНЫХ ДВЕРЕЙ С ОДИНАРНЫМ НАПОЛНЕНИЕМ СЕРИИ 27 ИНСТРУКЦИЯ МОНТАЖА [№ 49]

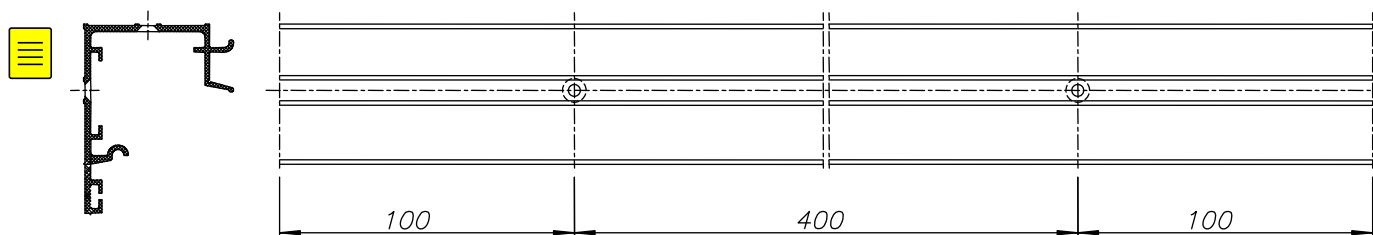


## 2. ИНСТАЛЛЯЦИЯ СИСТЕМЫ

### 2.1. КРЕПЛЕНИЕ ВЕРХНЕЙ РЕЛЬСЫ

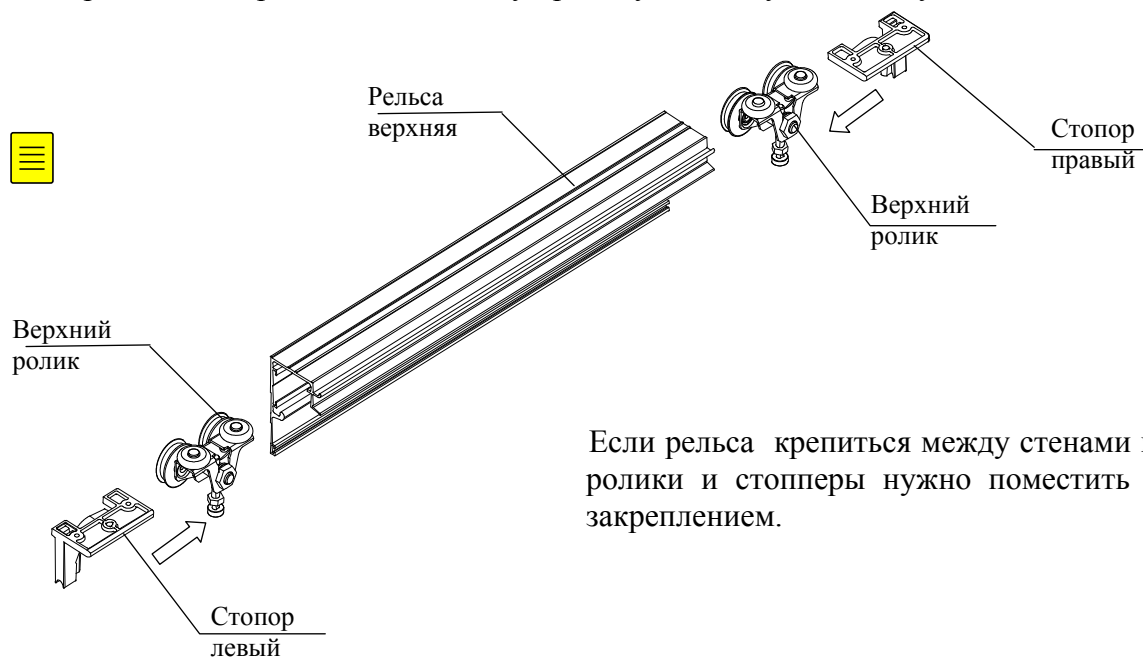
В зависимости от выбранного варианта верхнюю рельсу можно крепить к потолку или к стене над дверным пространством, рассчитанным под застройку.

В первую очередь, необходимо просверлить отверстия в верхней рельсе. Отверстия должны быть сделаны, чтобы углубить конус. Расстояние отверстий для дверей с одинарным наполнением не должно быть больше чем 400мм. Критичное расстояние от края рельсы должно быть 100мм.



Приложить рельсу к стене (потолку) на устоявшийся уровень измерения, и отметить через просверленное предварительно отверстия места осаднения монтажных элементов. Просверлить отверстия в стене (потолке) осадить соединения, а потом закрепить верхнюю рельсу. **До закрепления рельсы употреблять только протестированные элементы, рекомендованные производителем для данного вида стены или потолка. Один соединительный элемент должен перенести вес смонтированных дверей. Не допускается применения «шкантов» для быстрого монтажа.**

К закрепленной рельсе засунуть верхние ролики и отбойники – в зависимости от монтируемого количества дверей. На одни двери приходится 2 ролика и по одному правому и левому отбойнику.



Если рельса крепится между стенами на целую длину, то ролики и стоперы нужно поместить в рельсе перед ее закреплением.



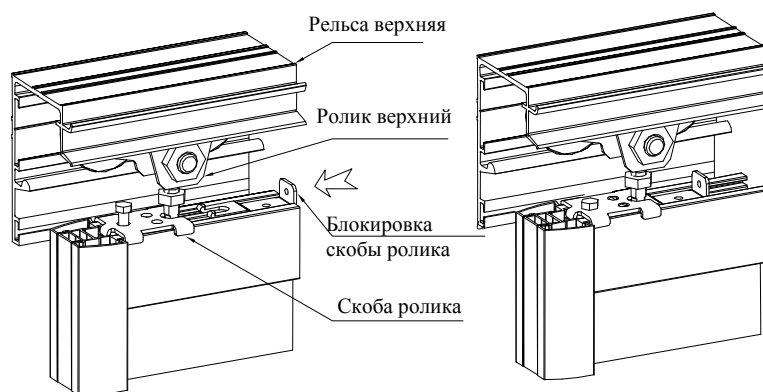
# СИСТЕМА ПЕРЕДВИЖНЫХ ПОДВЕСНЫХ ДВЕРЕЙ С ОДИНАРНЫМ НАПОЛНЕНИЕМ СЕРИИ 27 ИНСТРУКЦИЯ МОНТАЖА [№ 49]



## 2.2. МОНТАЖ ДВЕРИ.

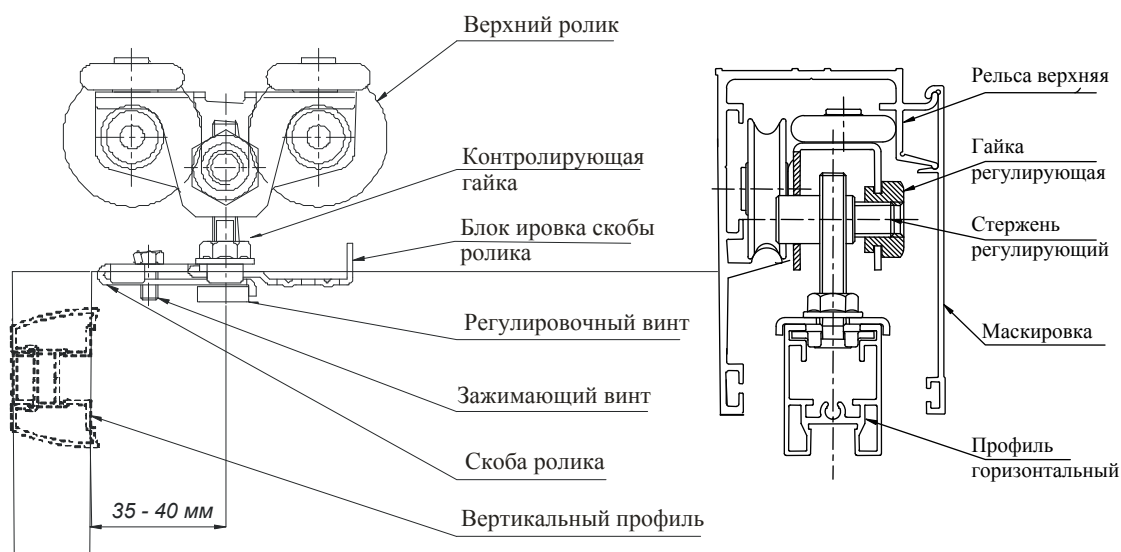
Установить двери под рельсой, выкрутить (не до конца) регулировочные болты из тележек, так чтобы можно было ввести его в установленном горизонтальном профиле. Рукоятки должны находиться на расстоянии от 35мм до 40мм от внутреннего края вертикального профиля. Потом засунуть регулировочный болт вместе с тележкой в рукоятку и обеспечить блокаду рукоятке. Убедитесь, что блокировка вкладок закрылись в отверстиях заклепок. Настроить положение тележки как на рисунке ниже и докрутить зажимной болт.

Повторно завинтить регулировочные болты - максимально поднимая двери. Для вкручивания и выкручивания регулировочного болта используйте ключ 4 мм (в части резьбы болта есть двухстороннее измерение 4 мм.)



Правильно установленный ролик

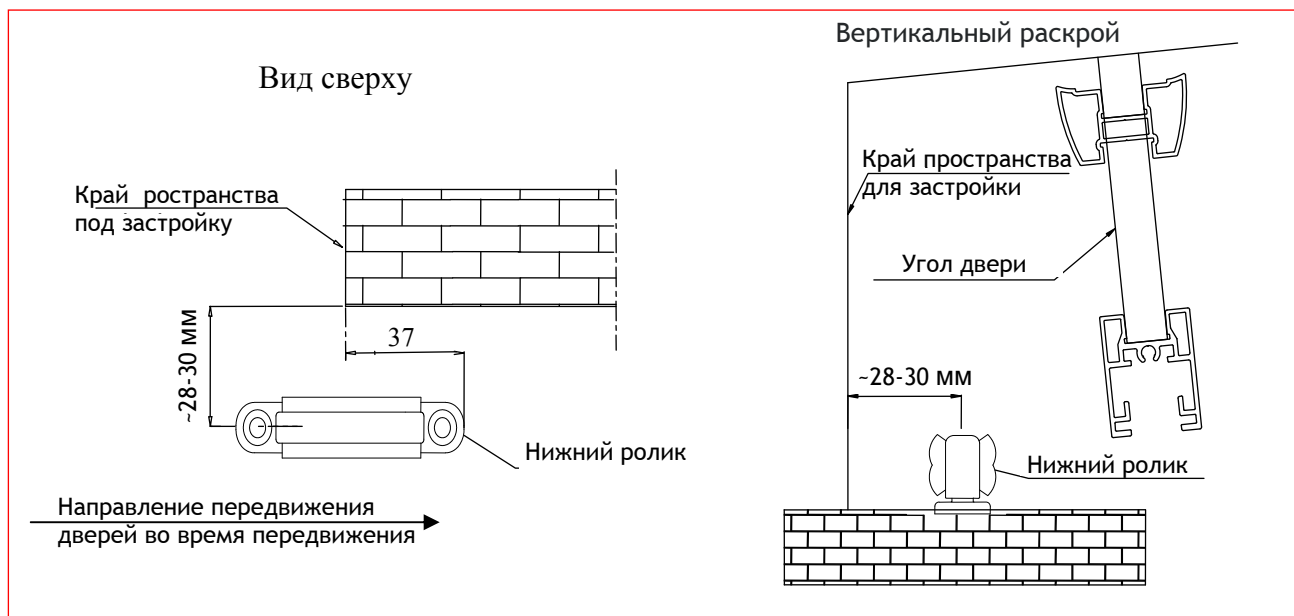
Ниже представлен разрез верхней монтируемой части дверей.



# СИСТЕМА ПЕРЕДВИЖНЫХ ПОДВЕСНЫХ ДВЕРЕЙ С ОДИНАРНЫМ НАПОЛНЕНИЕМ СЕРИИ 27 ИНСТРУКЦИЯ МОНТАЖА [№ 49]



Повышенные максимально двери легко отклонить от вертикали, так, чтобы можно было закрепить нижнюю направляющую. Направляющая крепится на расстоянии около 28-30 мм от края стены и около 10мм от края застраиваемого пространства.



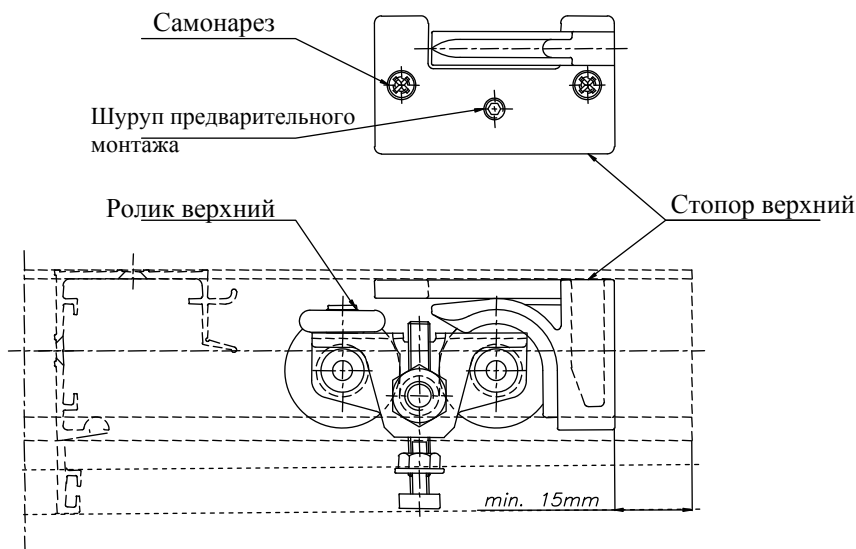
Для крепления направляющей двери опустить так, чтобы ролик направляющей находилась между вертикальными стенками горизонтального профиля.

Для регулировки щели между стеной и дверями служит регулировочная гайка М15 в верхней тележке. Вкрутить или выкрутить сердцевину (с помощью гайки), потом увеличить или уменьшить щели.

## 2.3. МОНТАЖ СТОПОРА

Верхний и нижний стопоры монтируется на предварительно отрегулированных дверях. Прежде всего, устанавливаются двери в крайних позициях (закрытая - открытая). Нужно обратить особенное внимание на то, чтобы вертикальные профили не ударялись в ролик нижнюю направляющую.

Для вступительной установки верхнего стопора предназначен зажимающий винт М5 (вкрученный в стопор). Стопоры должны быть установлены в расстоянии не менее чем 15мм от краев верхней рельсы. Правильно установленные стопоры закрепить 2 самонарезами.



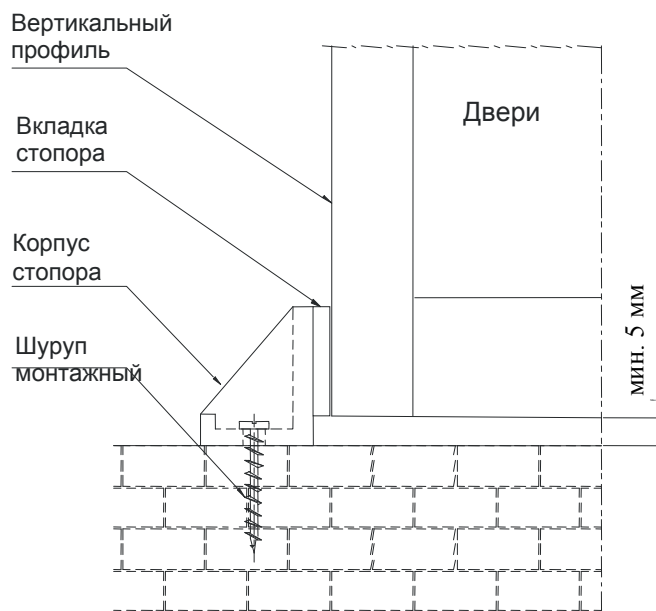
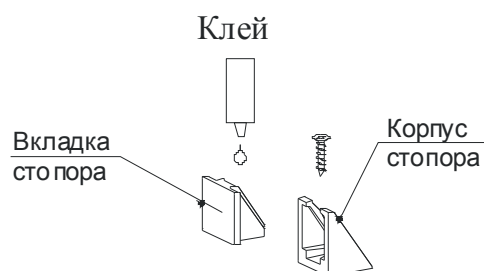
# СИСТЕМА ПЕРЕДВИЖНЫХ ПОДВЕСНЫХ ДВЕРЕЙ С ОДИНАРНЫМ НАПОЛНЕНИЕМ СЕРИИ 27 ИНСТРУКЦИЯ МОНТАЖА [№ 49]



Следующим шагом является монтаж нижних стопоров 27-0980. Настроить двери в крайней позиции, приложить отбойник к краю вертикального профиля и отметить место его монтажа. Вынуть вкладку отбойника и отметить место сверления через отверстие в корпусе отбойника.

После закрепления корпуса засунуть повторно вкладку отбойника.

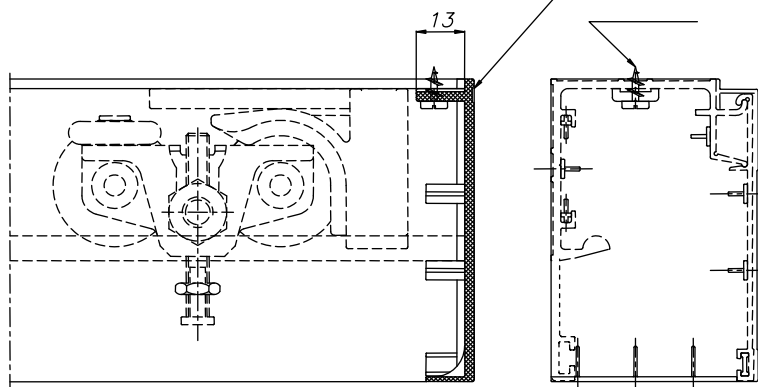
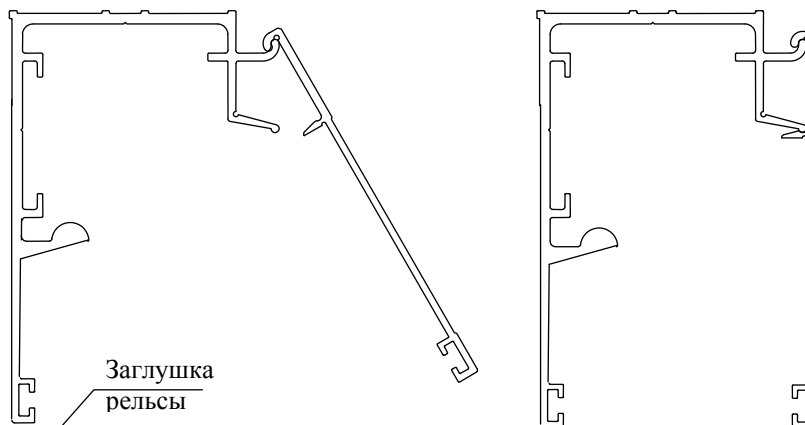
С целью дополнительного обеспечения перед самовольным выдвиганием вкладки, следует приклеить вкладку к корпусу стопора.



## 2.4. МОНТАЖ МАСКИРОВКИ И ЗАГЛУШЕК РЕЛЬСЫ



Приложить маскировку к верхней рельсе, затем защелкнуть. Проверить, передвигая двери, не трется ли бок вертикального профиля об маскировку, если трется следует передвинуть двери в направлении стены уменьшая зазор (регулирующий шуруп M15).



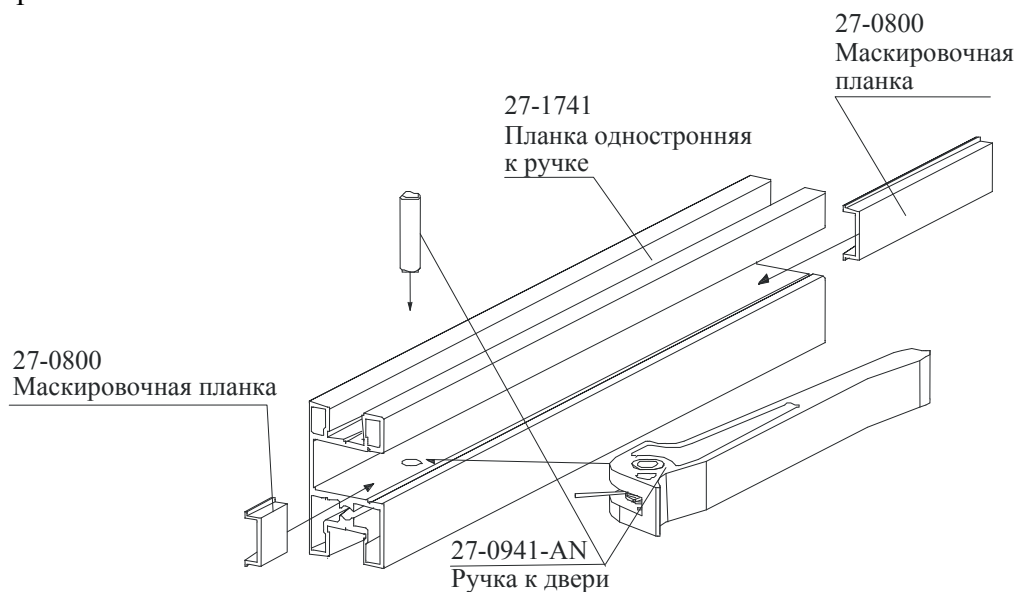
Затем приложить заглушки к рельсе и маскировке. Обратите внимание, чтобы выступы заглушки вошли в соответствующие углубления рельсы и маскировки. В заглушках есть дополнительный выступ, который позволяет прикрутить их к верхней рельсе. Если рельса крепится между двумя стенками по целой длине нет необходимости использования заглушек рельсы.

# СИСТЕМА ПЕРЕДВИЖНЫХ ПОДВЕСНЫХ ДВЕРЕЙ С ОДИНАРНЫМ НАПОЛНЕНИЕМ СЕРИИ 27 ИНСТРУКЦИЯ МОНТАЖА [№ 49]

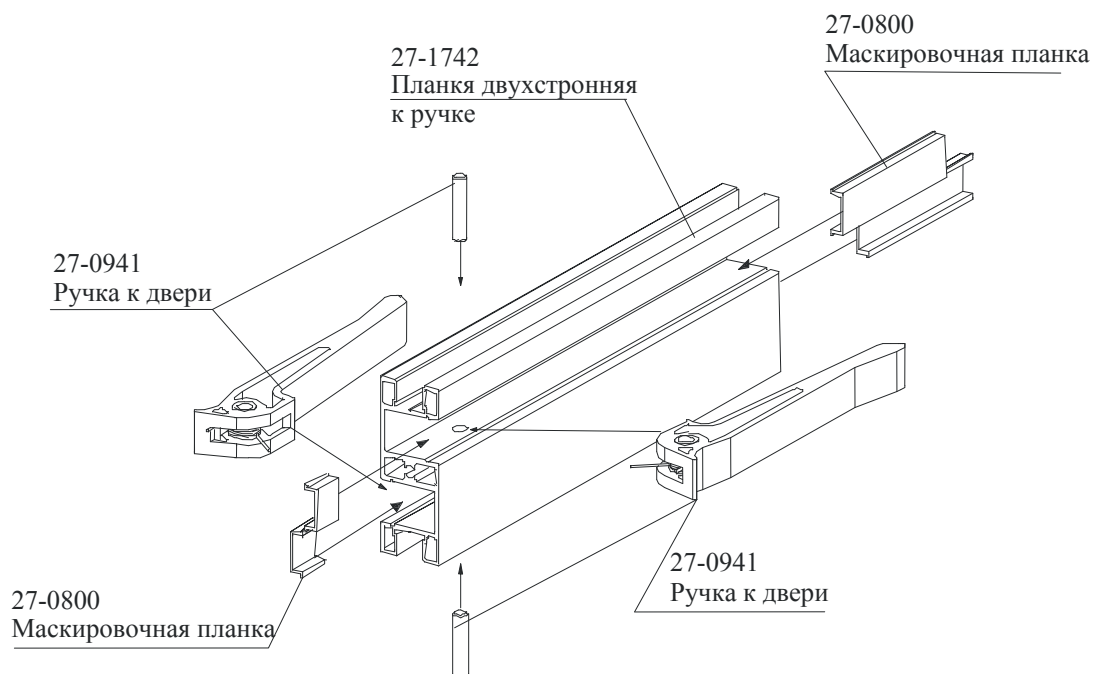


## 2.5. МОНТАЖ РУЧКИ К ПОДВЕСНЫМ ДВЕРЯМ

В зависимости от примененной планки под ручку мы можем закрепить ее из одной или из двух сторон дверей.



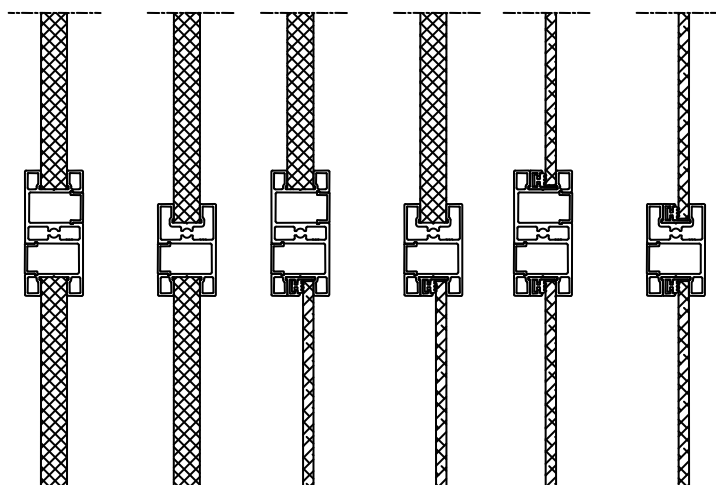
**Ручка к подвесным одиночным дверям крепится с одной стороны**



**Ручка к подвесным одиночным дверям крепится с двух сторон**

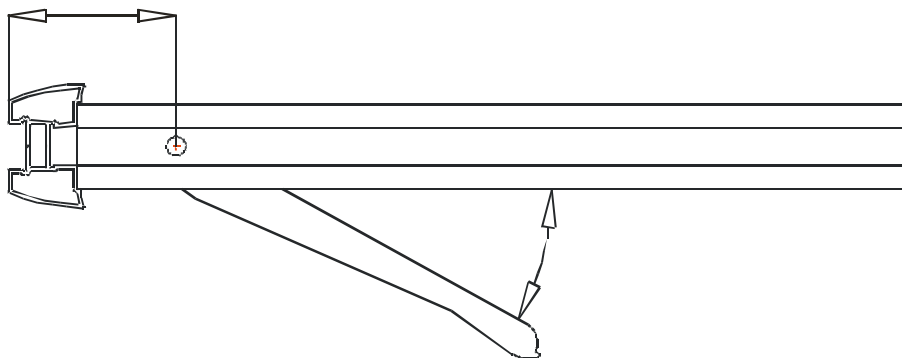
Планка для крепления так запроектирована, чтобы можно было использовать любые известные материалы в качестве наполнения.

**СИСТЕМА ПЕРЕДВИЖНЫХ ПОДВЕСНЫХ ДВЕРЕЙ  
С ОДИНАРНЫМ НАПОЛНЕНИЕМ СЕРИИ 27  
ИНСТРУКЦИЯ МОНТАЖА [№ 49]**



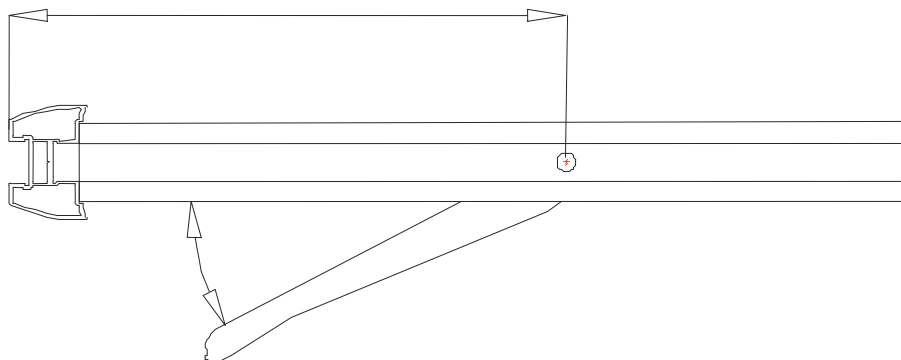
Ручку помещать на такой высоте, чтобы сделать возможным легкое открытие и закрытие дверей. Снятие оси вращения края двери определяет параметр L, минимальное значение которого 50 мм для ручки открытия на правой стороне и 146 мм для ручек на левой стороне.

**L** мин 50 мм



**Ручка отворачивается в правую сторону**

**L** мин 146 мм

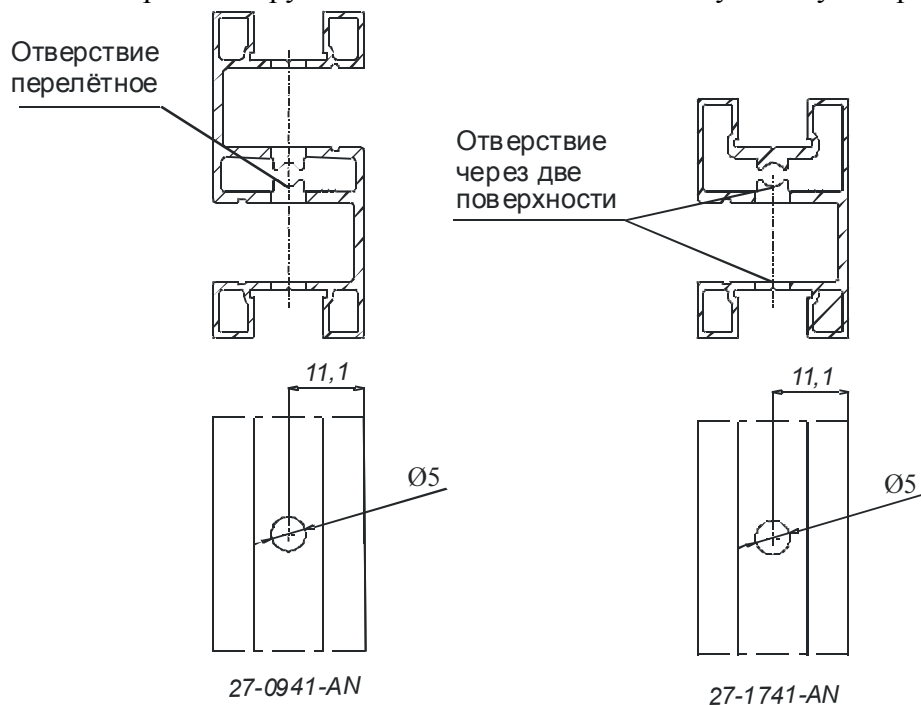


**Ручка отворачивается в левую сторону**

# СИСТЕМА ПЕРЕДВИЖНЫХ ПОДВЕСНЫХ ДВЕРЕЙ С ОДИНАРНЫМ НАПОЛНЕНИЕМ СЕРИИ 27 ИНСТРУКЦИЯ МОНТАЖА [№ 49]

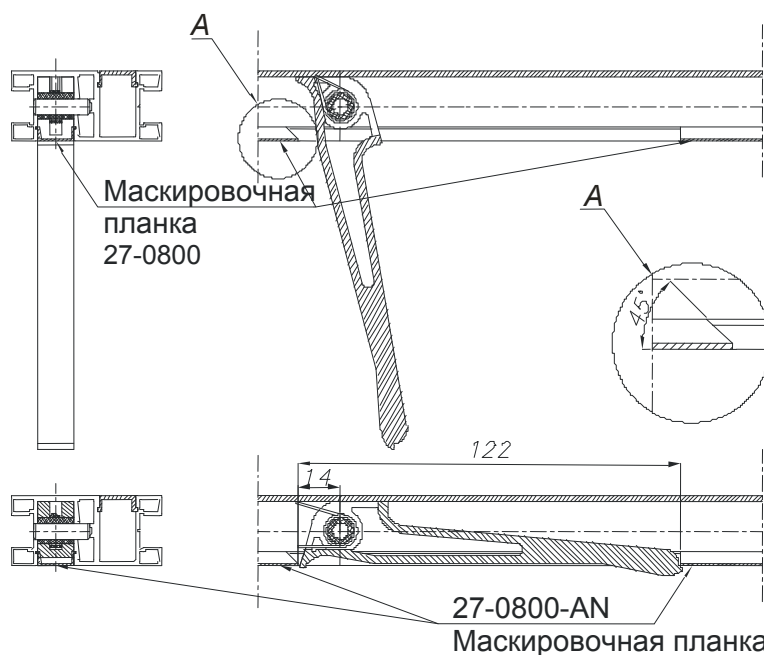


Отверстие под ось обращения ручки выполнено согласно нижеупомянутым рисункам.



## Выполнение отверстия под ось оборота ручки

После выполнения отверстия нужно вложить ручку в щель планки так, чтобы оси отверстий покрывались и перевести сердцевину (идет в комплекте с ручкой). В остаточные щели планки под ручку нужно засунуть маскировочную планку 27-0800-AN так, чтобы было не мешала при открывание ручки как в правую, так и левую сторону. С этой целью более короткий отрезок планки нужно дорезать под углом 45° так как показано на нижеупомянутом разрезе сопоставления ручки.



**Следует помнить, что крепление ручки в односторонней или двусторонней планке нужно выполнить перед монтажом наполнений.**

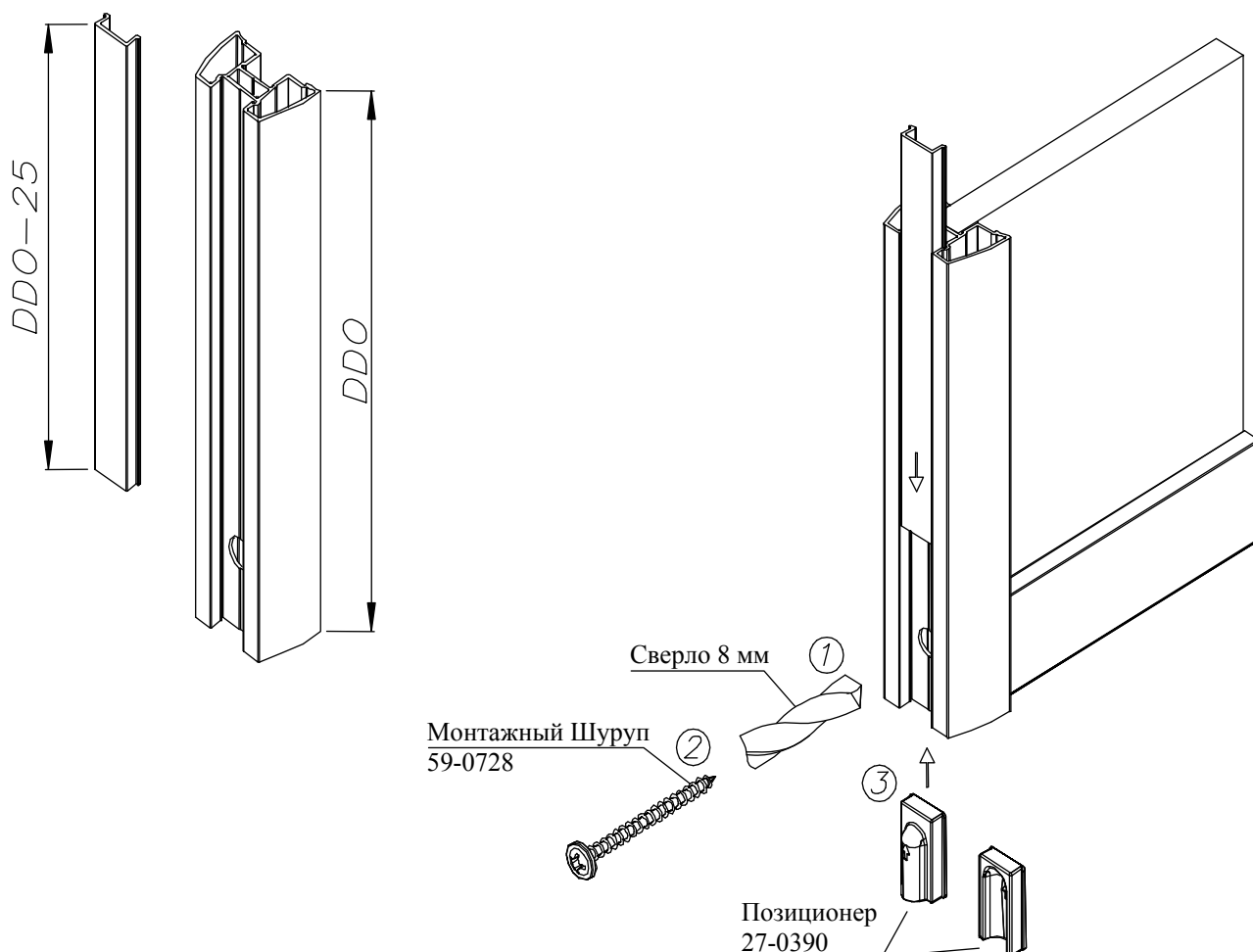
**СИСТЕМА ПЕРЕДВИЖНЫХ ПОДВЕСНЫХ ДВЕРЕЙ  
С ОДИНАРНЫМ НАПОЛНЕНИЕМ СЕРИИ 27  
ИНСТРУКЦИЯ МОНТАЖА [№ 49]**



**2.6. МОНТАЖ ПОЗИЦИОНЕРА К ПОДВЕСНЫМ МЕЖКОМНАТНЫМ ДВЕРЯМ**

В случае монтажа двух подвесных межкомнатных двери нужно смонтировать позиционер (27-0390) на показанном ниже примере. Первая операция, которую нужно сделать, это рассверлить первую стенку профиля сверлом диаметром 8 мм.

Дальше нужно скрутить профиль вертикальный с горизонтальным при помощи шурупа (59-0728). Маскировочную планку (27-0800) нужно отрезать на 25 мм короче, чем вертикальный профиль и потом всунуть ее в вертикальный профиль. Позиционер нужно монтировать в нижней части вертикального профиля как показано на рисунке. В следующих дверях нужно смонтировать другой позиционер.



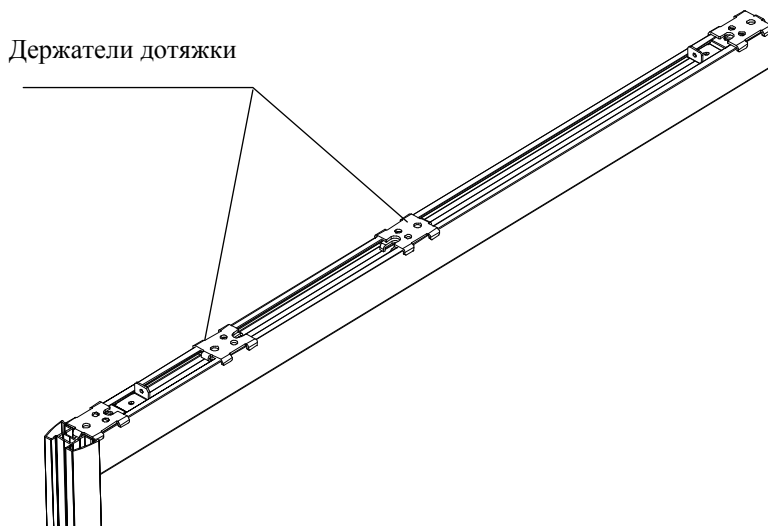
# СИСТЕМА ПЕРЕДВИЖНЫХ ПОДВЕСНЫХ ДВЕРЕЙ С ОДИНАРНЫМ НАПОЛНЕНИЕМ СЕРИИ 27 ИНСТРУКЦИЯ МОНТАЖА [№ 49]



## 3. МОНТАЖ ЭЛЕМЕНТОВ ДОТЯЖКИ ПОДВЕСНОЙ СИСТЕМЫ AL. 27-1 27-1691

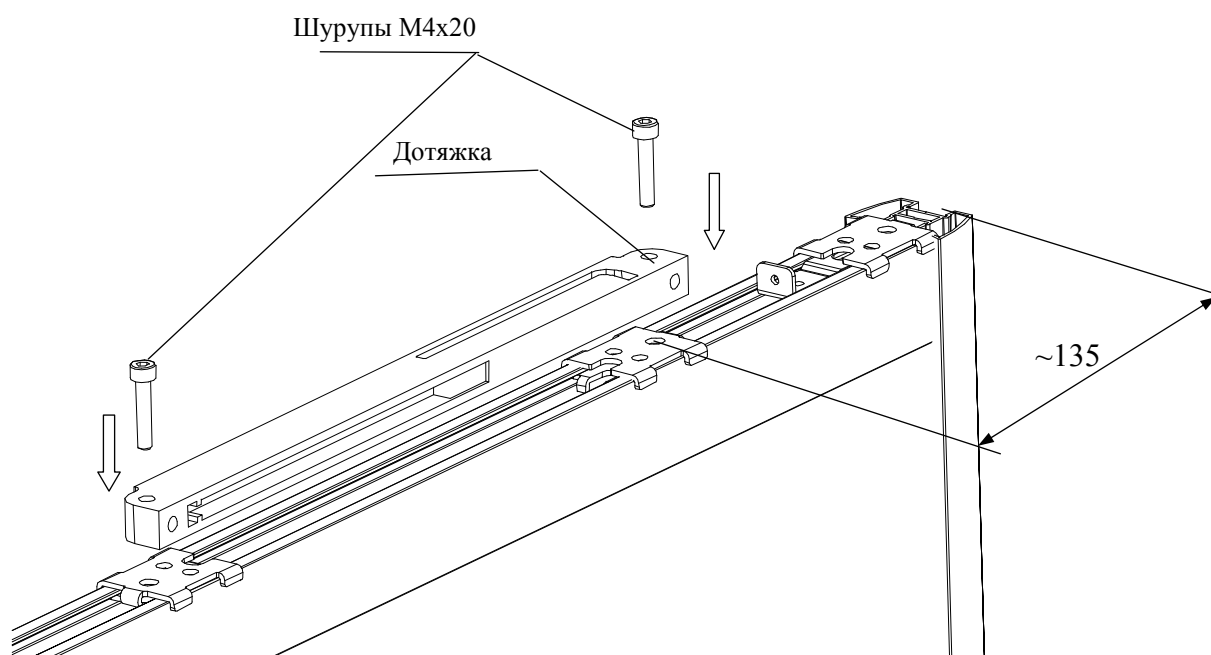
### 3.1 Подготовка дверей

Перед скручиванием дверей нужно разместить дополнительно два держателя дотяжки из элементов дотяжки подвесной системы AL27-1 27-1691



### 3.2 Прикручивание дотяжки

К заранее подготовленным держателям нужно прикрепить дотяжку при помощи шурупов M4x20

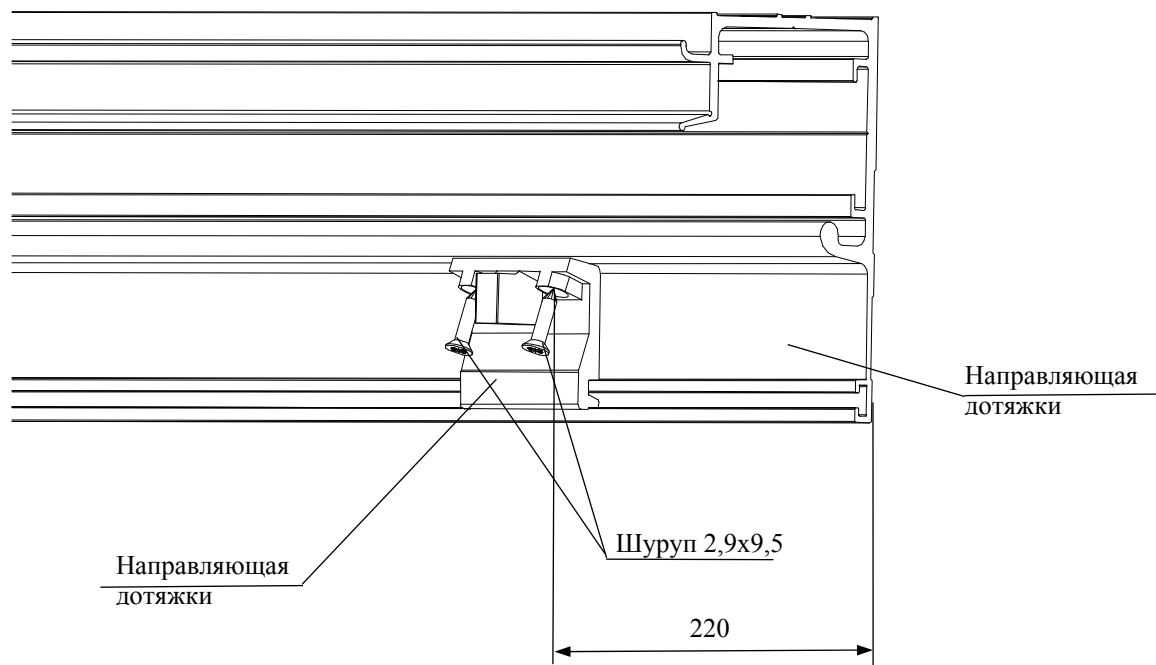




# СИСТЕМА ПЕРЕДВИЖНЫХ ПОДВЕСНЫХ ДВЕРЕЙ С ОДИНАРНЫМ НАПОЛНЕНИЕМ СЕРИИ 27 ИНСТРУКЦИЯ МОНТАЖА [№ 49]

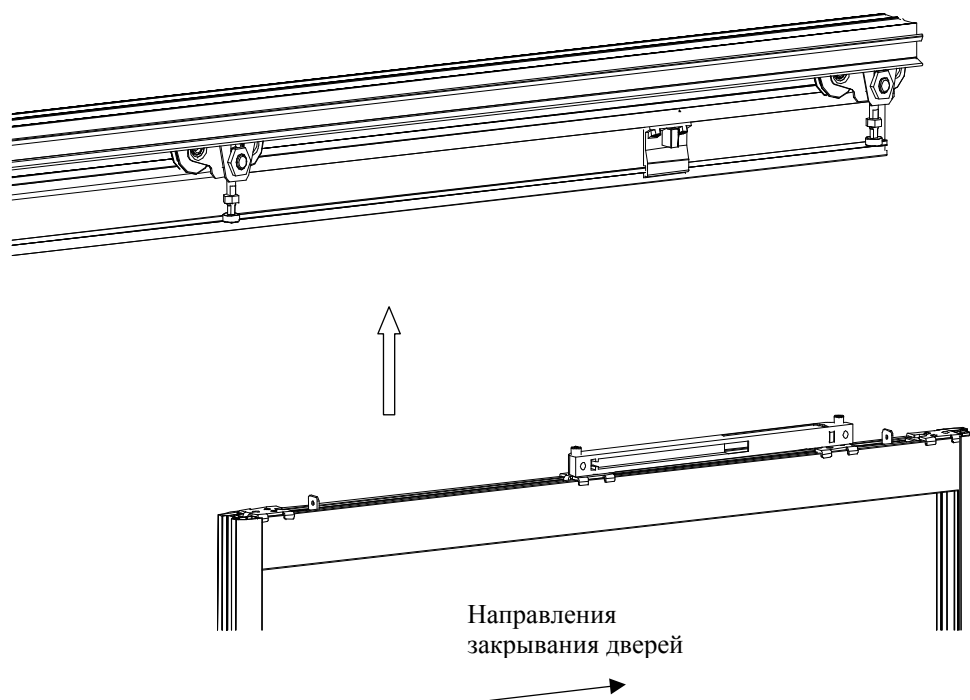


## 3.3 Прикручивание направляющей дотяжки



Чтобы облегчить прикручивание шурупов нужно в месте прикручивания высверлить два отверстия Ø2 мм

## 3.4 Установка дверей



**СИСТЕМА ПЕРЕДВИЖНЫХ ПОДВЕСНЫХ ДВЕРЕЙ  
С ОДИНАРНЫМ НАПОЛНЕНИЕМ СЕРИИ 27  
ИНСТРУКЦИЯ МОНТАЖА [№ 49]**



**ЗАКЛЮЧИТЕЛЬНЫЕ ЗАМЕЧАНИЯ:**

1. Верхняя рельса, привезенная к клиенту/получателю, должна быть длиннее от ширины отверстия под застройку на 50мм. Порезка рельсы должно происходить "на месте" по предварительному сопоставлению сличению размеров ширины застраиваемого отверстия.
2. Толерантность выполнения дверей с однородным заполнением:
  - горизонтальный профиль +1мм,
  - вертикальный профиль – 1мм,
  - наполнение двери (плита, стекло) –1мм.
3. В качестве наполнения следует употреблять материалы с соответствующей толщиной:
  - для материалов древоподобных толщина  $10\pm 0.5$ мм,
  - для стекла или люстры **4мм, 4.6мм**.
4. Вертикальные и горизонтальные профили должны быть резаными согласно образцов, поданных на первой странице данной инструкции.
5. Максимальная ширина дверей с наполнением составит 1500мм  
**Только в случае возможности правильного транспортирования и монтажа дверей у клиента.**
6. Для чистки поверхности не рекомендуется употреблять абразивные ресурсы и едкие субстанции, а также растворители к краскам и лакам. Рекомендуется использовать для чистки мягкие средства для мытья посуды, а также специальные средства по уходу за мебелью.
7. Материалы, употребляемые для выполнения застройки, должны соответствовать общим условиям безопасности и гигиены.
8. Монтаж застройки должен быть осуществлен с соблюдением техники безопасности.

**ПРИМЕНЕНИЕ ВЫШЕУПОМЯНУТЫХ ЗАМЕЧАНИЙ ПОЗВОЛИТ ИЗБЕЖАТЬ НЕПОЛАДОК, А ТАКЖЕ СДЕЛАЕТ ВОЗМОЖНЫМИ БОЛЕЕ ЛЕГКИЙ МОНТАЖ ДВЕРИ.**

КОМАНДОР S.A. не несет никакой ответственности за всевозможные повреждения системы и ее дефектные действия, потерю имущества, травмы людей и животных вызванных неправильным выполнением и рекомендациям «Инструкции монтажа системы» или использованием элементов не соответствующих спецификации. Материалы, использованные как наполнение (плита или стекло) должны иметь необходимые сертификаты и гарантию качества от производителя.

КОМАНДОР S.A. не несет ответственности за деформацию профилей, вызванную использованием плит плохого качества (плохое хранение, не соответственная влажность).