

АЕРО-BIS ПОДВЕСНАЯ СИСТЕМА

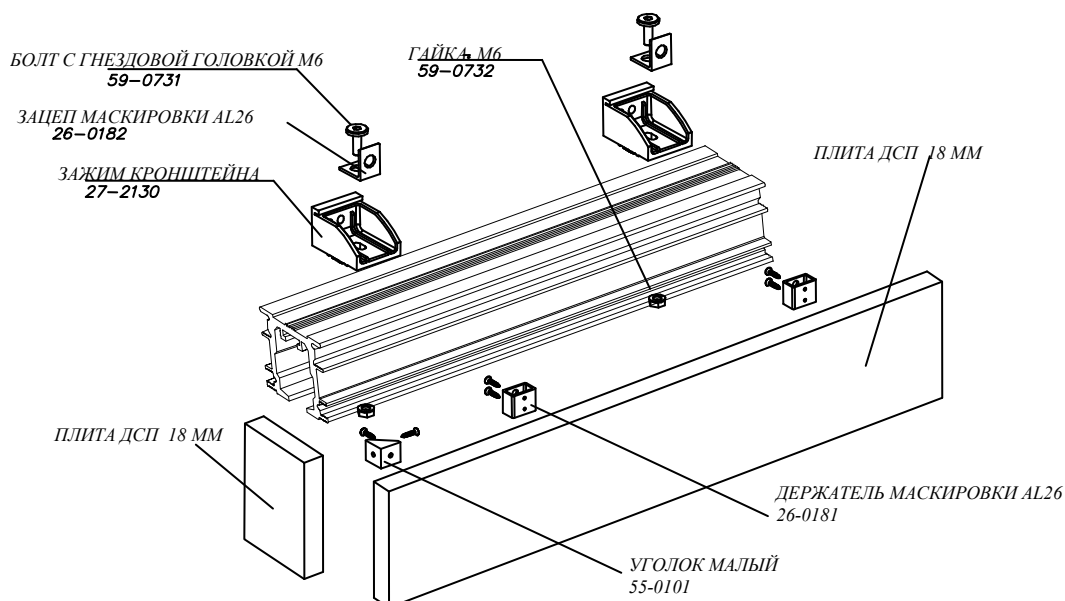
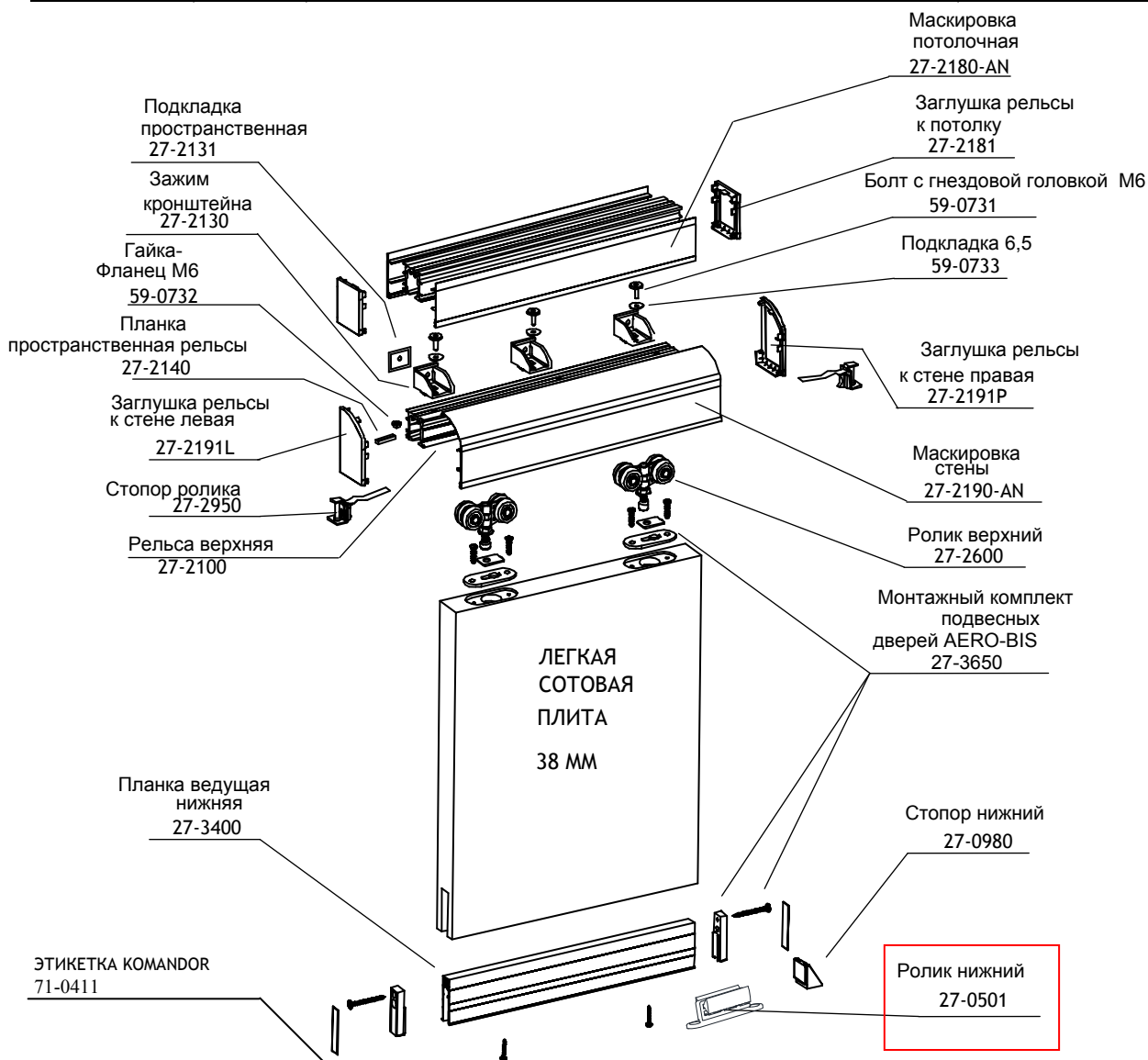
для дверей из плиты толщиной 38 мм

ИНСТРУКЦИЯ МОНТАЖА [№ 69]



26-600 RADOM, POLAND, ul. Potkanowska 50

tel. +48 48 332-17-05, fax +48 48 332-17-15



АЕРО-BIS ПОДВЕСНАЯ СИСТЕМА

для дверей из плиты толщиной 38 мм

ИНСТРУКЦИЯ МОНТАЖА [№ 69]



26-600 RADOM, POLAND, ul. Potkanowska 50

tel. +48 48 332-17-05, fax +48 48 332-17-15

ФОРМУЛЫ ВЫЧИСЛЕНИЯ РАЗМЕРОВ ДВЕРЕЙ ПРИ МОНТАЖЕ ОДИНАРНОЙ ВЕРХНЕЙ РЕЛЬСЫ К СТЕНЕ

Измерительная таблица

Размеры окованных дверей [мм]		Длина верхней рельсы и маскировки [мм]
		Расположение одинарных дверей
		$SD_I = SO + (2 \times Z)$ $DTG_I = 2 \times SD_I + 40$
<p style="text-align: center;">DD=WO WZT=WO + 72</p>		Расположение двойных дверей
		$SD_{II} = \frac{SO + (2 \times Z)}{2}$ $DTG_{II} = 4 \times SD_{II} + 40$
Длина плиты DP [мм]	Ширина плиты SP [мм]	
DD-11	SD-3	

DD – Длина дверей, **SD** – Ширина дверей, **WO** – Высота отверстия, **SO** – Ширина отверстия,
WZT – Высота крепления верхней рельсы, **DTG** – длина верхней рельсы,
Z – ширина нахлеста дверей за вертикальный край застраиваемого отверстия **мин. 70 мм**

ВНИМАНИЕ:

1. Для расчета размера окованных дверей следует принять наибольший размер ширины и высоты отверстия под застройку.
2. Максимальный размер ширины дверей становит 1500мм, минимальный размер – 600мм, Максимальный вес дверей – 90 кг.

АЕРО-BIS ПОДВЕСНАЯ СИСТЕМА

для дверей из плиты толщиной 38 мм

ИНСТРУКЦИЯ МОНТАЖА [№ 69]



26-600 RADOM, POLAND, ul. Potkanowska 50

tel. +48 48 332-17-05, fax +48 48 332-17-15

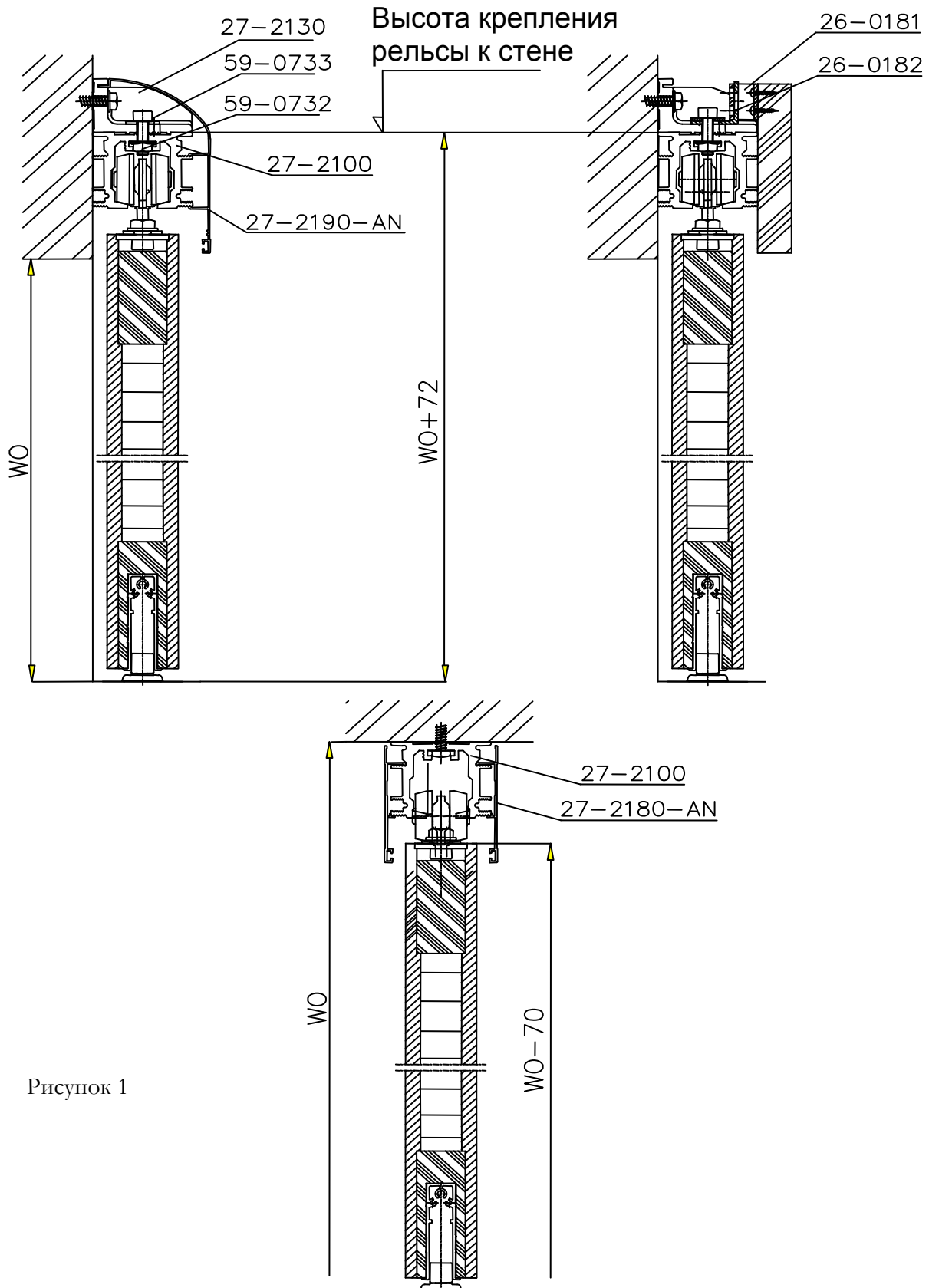


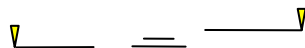
Рисунок 1

АЕРО-BIS ПОДВЕСНАЯ СИСТЕМА для дверей из плиты толщиной 38 мм ИНСТРУКЦИЯ МОНТАЖА [№ 69]



26-600 RADOM, POLAND, ul. Potkanowska 50

tel. +48 48 332-17-05, fax +48 48 332-17-15



1. ПОДГОТОВКА ДВЕРЕЙ

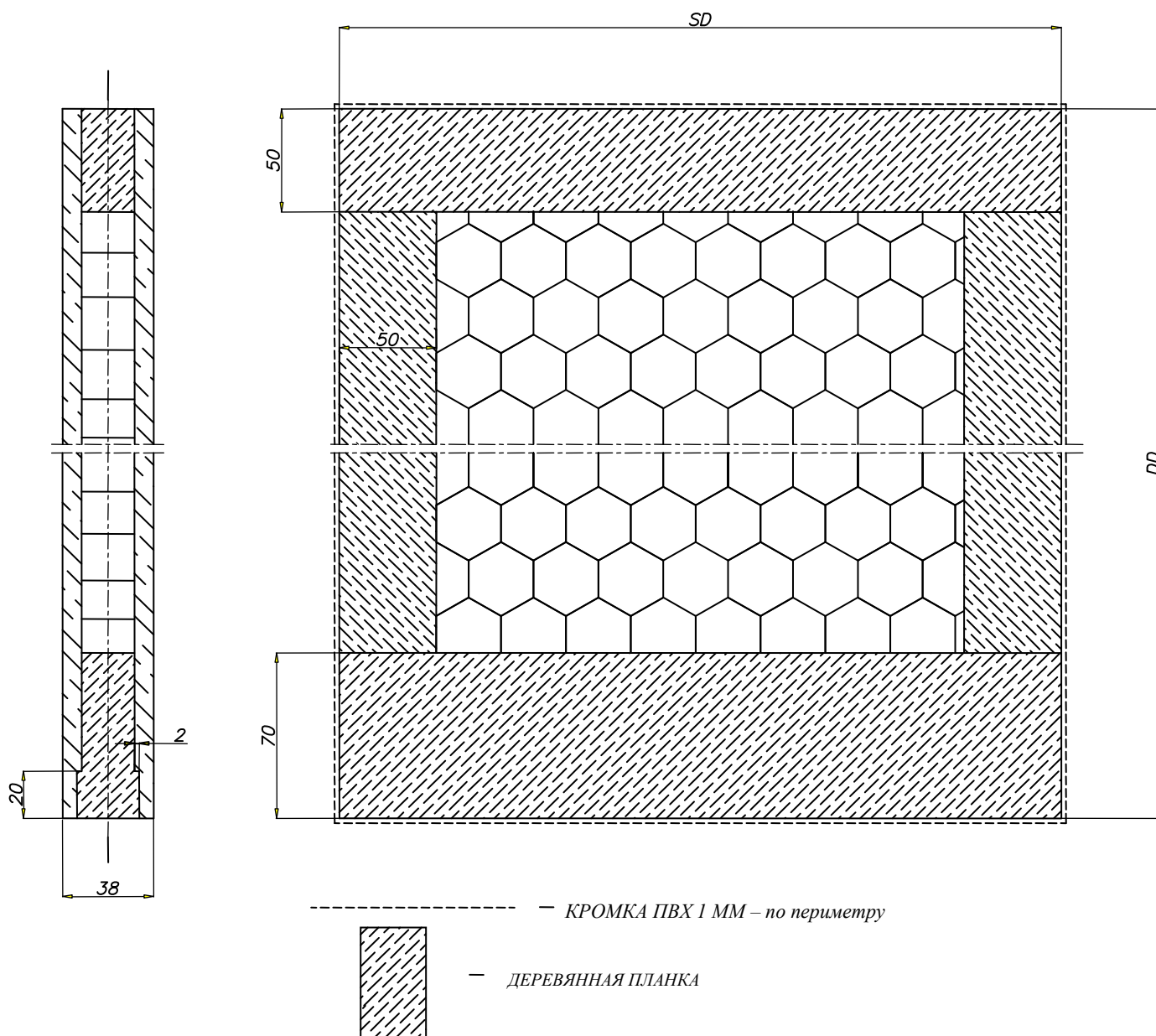
1.1. КОНСТРУКЦИЯ ДВЕРНОЙ СТВОРКИ

Двери режим по размеру, вычисленному с формул указанных выше.

В легкую сотовую плиту следует вклеить по периметру деревянные планки, сверху и по бокам высотой 50мм.

Внизу сделать дополнительной подрез и вклеить планку высотой 70мм.

По периметру плиты поклеить кромку ПВХ толщиной 1мм. Рисунок 1 показывает раскрой дверной створки из легкой сотовой плиты толщиной 38мм.



АЕРО-BIS ПОДВЕСНАЯ СИСТЕМА для дверей из плиты толщиной 38 мм ИНСТРУКЦИЯ МОНТАЖА [№ 69]



26-600 RADOM, POLAND, ul. Potkanowska 50

tel. +48 48 332-17-05, fax +48 48 332-17-15

Рисунок 2

1.2. ФРЕЗЕРОВКА ДВЕРНЫХ СТВОРОК ПОД ПЕРЕДВИЖНЫЕ ЭЛЕМЕНТЫ

Фрезеровка в нижней части дверей канавки под Ведущую нижнюю планку 27-3400 (рисунок 3).
В верхней части дверей выполнить углубления и отверстия под зацеп верхнего ролика (рисунок 4).

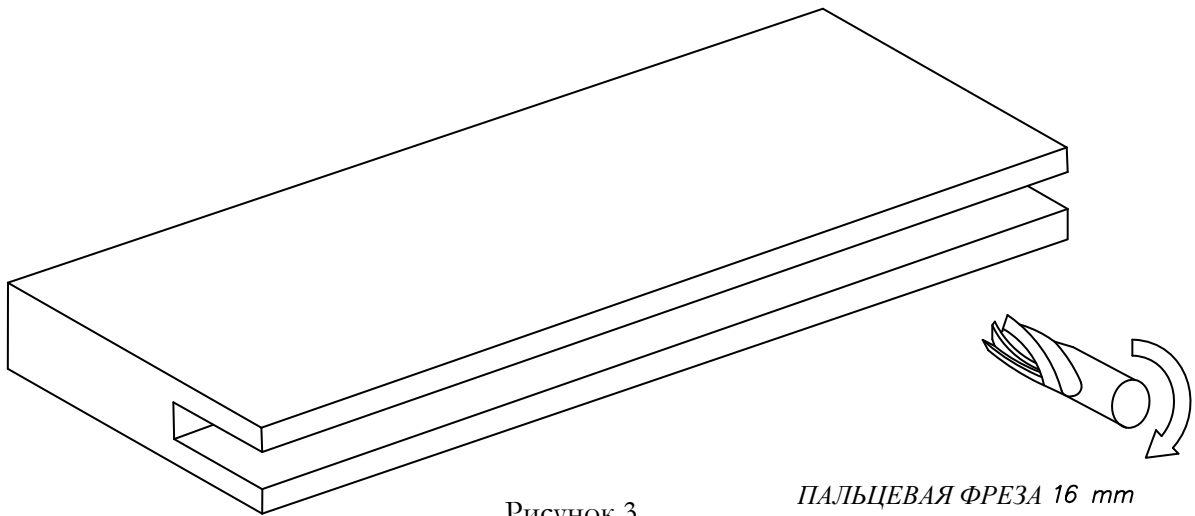


Рисунок 3

ПАЛЬЦЕВАЯ ФРЕЗА 16 mm

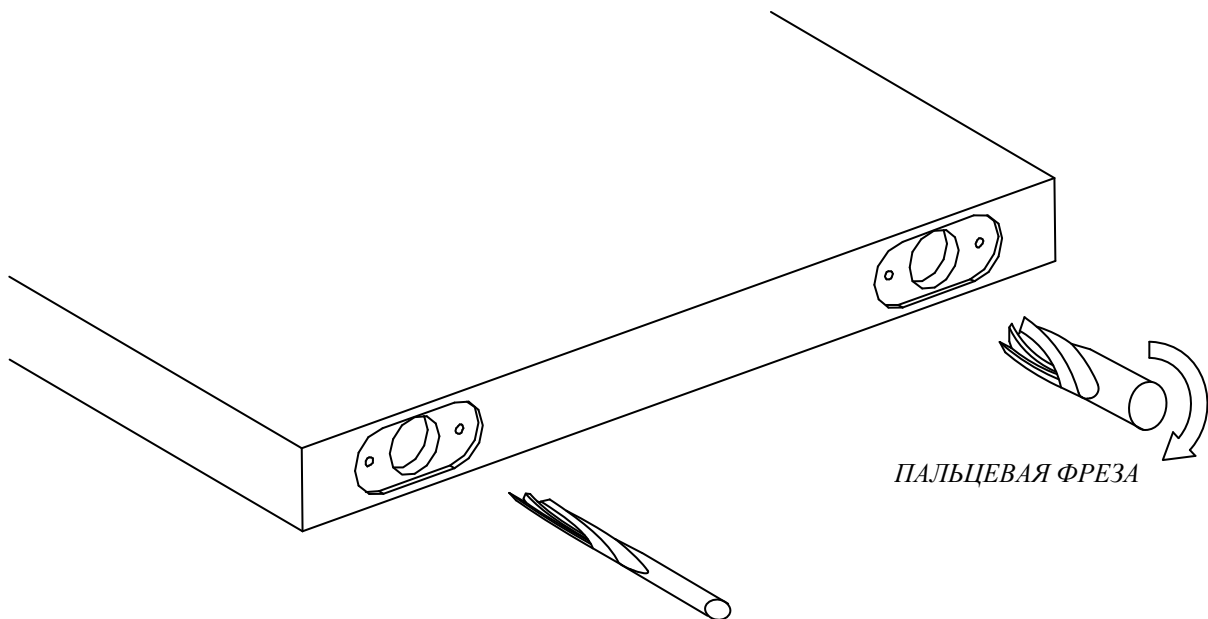


Рисунок 4

ПАЛЬЦЕВАЯ ФРЕЗА

АЕРО-BIS ПОДВЕСНАЯ СИСТЕМА для дверей из плиты толщиной 38 мм ИНСТРУКЦИЯ МОНТАЖА [№ 69]



26-600 RADOM, POLAND, ul. Potkanowska 50

tel. +48 48 332-17-05, fax +48 48 332-17-15

Рисунок 5 показывает схему, как должна выглядеть плита после фрезеровки, перед монтажом передвижных элементов.

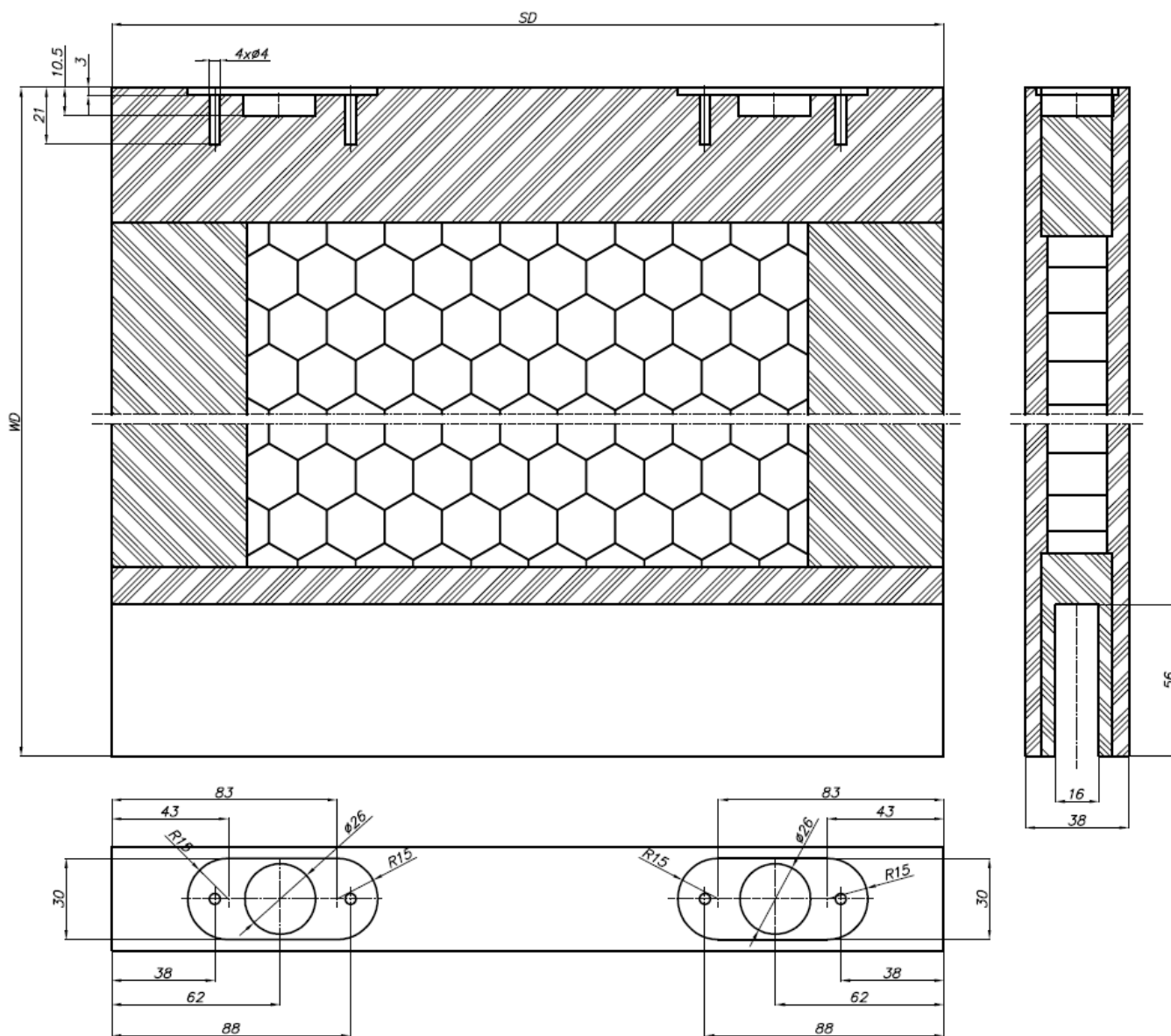


Рисунок 5

АЕРО-BIS ПОДВЕСНАЯ СИСТЕМА для дверей из плиты толщиной 38 мм ИНСТРУКЦИЯ МОНТАЖА [№ 69]



26-600 RADOM, POLAND, ul. Potkanowska 50

tel. +48 48 332-17-05, fax +48 48 332-17-15

1.3. МОНТАЖ ПЕРЕДВИЖНЫХ ЭЛЕМЕНТОВ

В выполнение углубления верхней части монтируем зацепы верхнего ролика и прикручиваем шурупами 5x20 (рисунок 6).

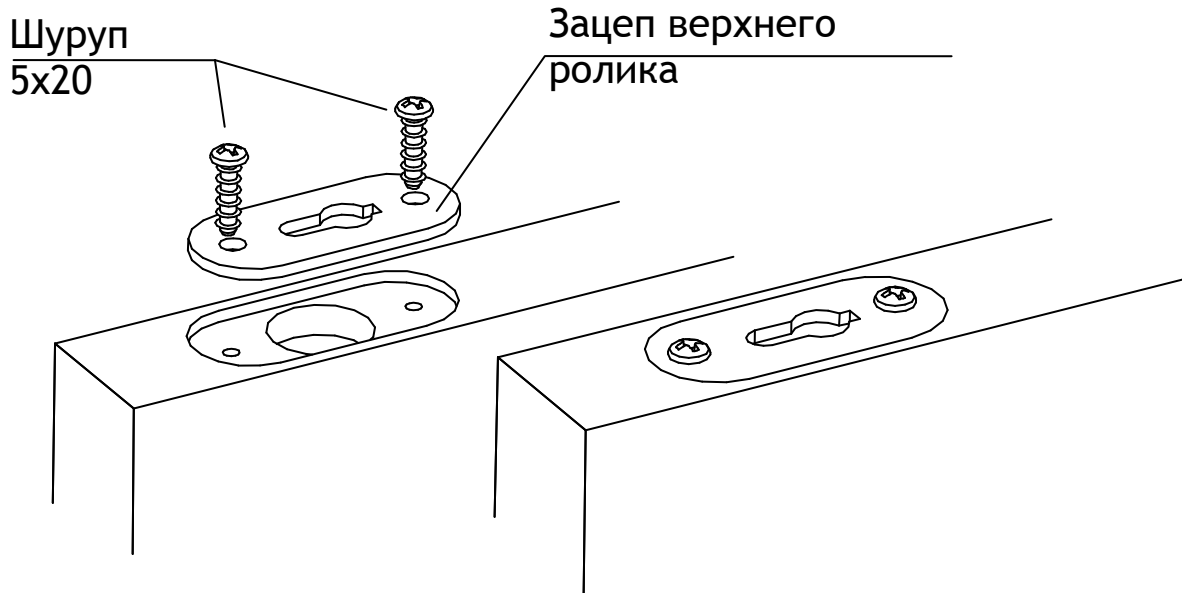


Рисунок 6

В нижнюю канавку вставить ведущую планку порезанную на размер SD-21.

Планку монтировать на два конусообразные шурупы 3.5x25. Прикрепить с обеих сторон заглушки для Ведущей планки. Затем, на заглушку наклеить Этикетку KOMANDOR 71-0411 (Рисунок 7).

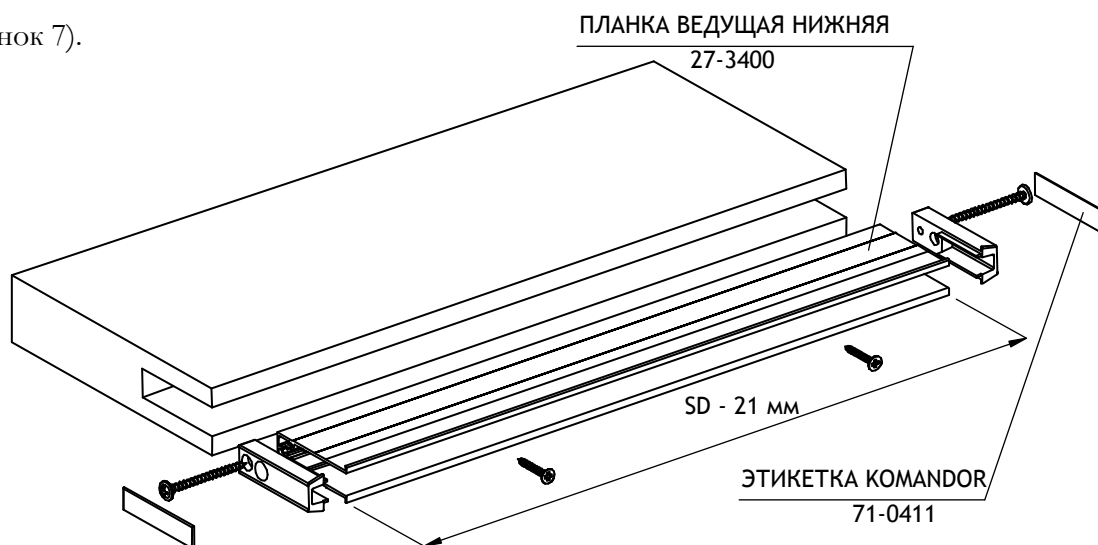


Рисунок 7

АЕРО-BIS ПОДВЕСНАЯ СИСТЕМА для дверей из плиты толщиной 38 мм ИНСТРУКЦИЯ МОНТАЖА [№ 69]



26-600 RADOM, POLAND, ul. Potkanowska 50

tel. +48 48 332-17-05, fax +48 48 332-17-15

2. МОНТАЖ СИСТЕМЫ

2.1. КРЕПЛЕНИЕ ВЕРХНЕЙ РЕЛЬСЫ

В зависимости от выбранного варианта, верхнюю рельсу можно закрепить к потолку или к стене над застраиваемым дверным отверстием.

В первую очередь, следует высверлить монтажные отверстия в верхней рельсе.

Расстановка не должна быть больше чем 400мм. Расстояние крайних отверстий от края рельсы должна становить **35мм**.

Для монтажа верхней рельсы к стене, следует использовать следующие элементы:

- Зажим кронштейна -27-2130
- Болт с гнездовой головкой М6 -59-0731
- Подкладка 6.5 – 59-0733
- Гайка-фланец М6 – 59-0732
- Подкладка пространственная – 27-2131
- Планка пространственная рельсы – 27-2140

При креплении рельсы к стене, нужно прикрутить зажим кронштейна к рельсе гайкой М6 через подкладку 6.5 к болту с гнездовой головкой на рельсе, вставленного в рельсу.

Подкладки и планка пространственная рельсы служит для крепления рельсы к стене с кривизной ± 6 мм.

Дополнительно овальное отверстие на зажиме облегчает выравнивание верхней рельсы.

В случае монтажа рельсы к потолку, прикручиваем ее непосредственно через высверленные отверстия $\phi 6.5$ мм.

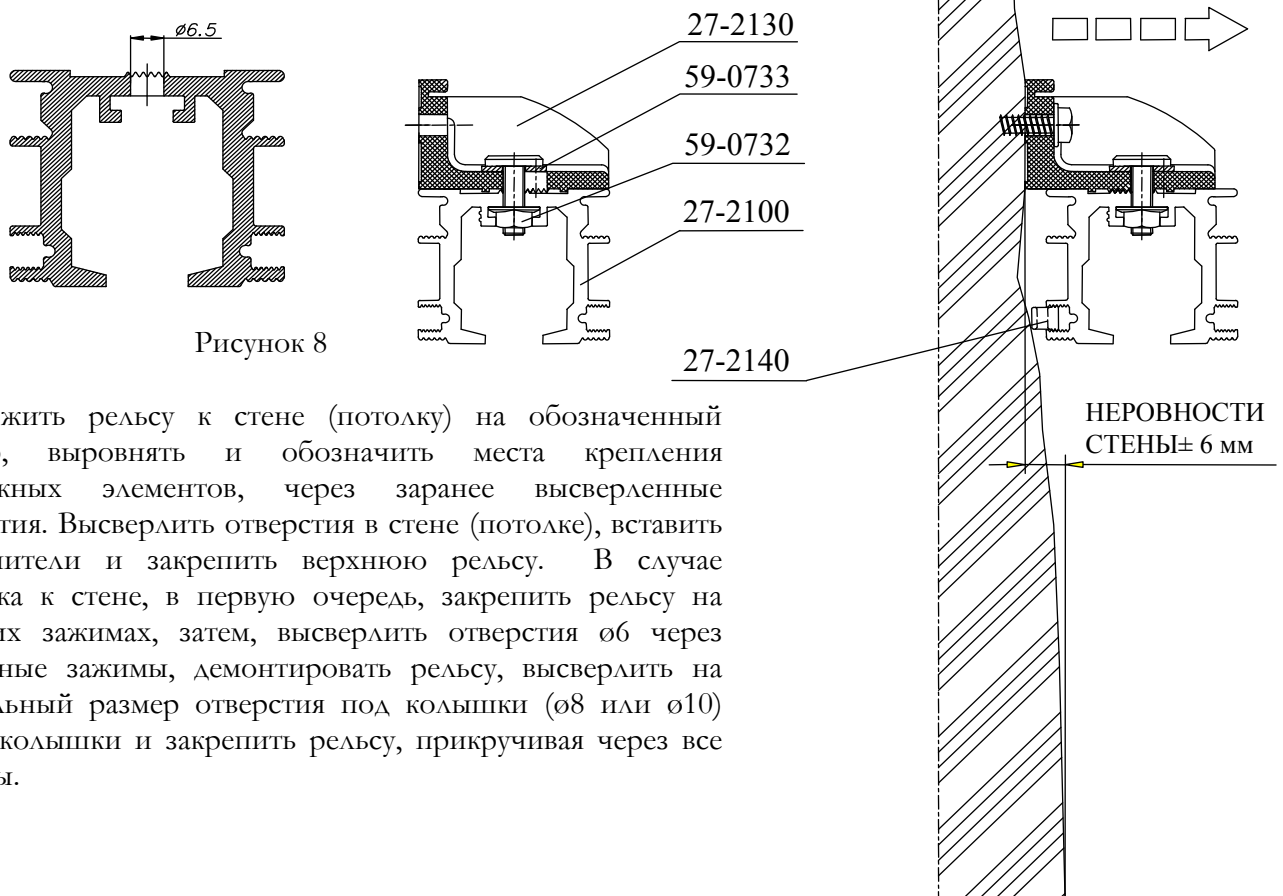


Рисунок 8

Приложить рельсу к стене (потолку) на обозначенный размер, выровнять и обозначить места крепления монтажных элементов, через заранее высверленные отверстия. Высверлить отверстия в стене (потолке), вставить соединители и закрепить верхнюю рельсу. В случае монтажа к стене, в первую очередь, закрепить рельсу на крайних зажимах, затем, высверлить отверстия $\phi 6$ через остальные зажимы, демонтировать рельсу, высверлить на правильный размер отверстия под кольшкы ($\phi 8$ или $\phi 10$) вбить кольшкы и закрепить рельсу, прикручивая через все зажимы.

АЕРО-BIS ПОДВЕСНАЯ СИСТЕМА для дверей из плиты толщиной 38 мм ИНСТРУКЦИЯ МОНТАЖА [№ 69]



26-600 RADOM, POLAND, ul. Potkanowska 50

tel. +48 48 332-17-05, fax +48 48 332-17-15

Для крепления рельсы использовать только сертифицированные соединяющие элементы, рекомендуемых производителем для соответственного рода стен или потолка. Один соединяющий элемент должен выдержать вес крепленных дверей. Не допускается использование колышков быстрого монтажа.

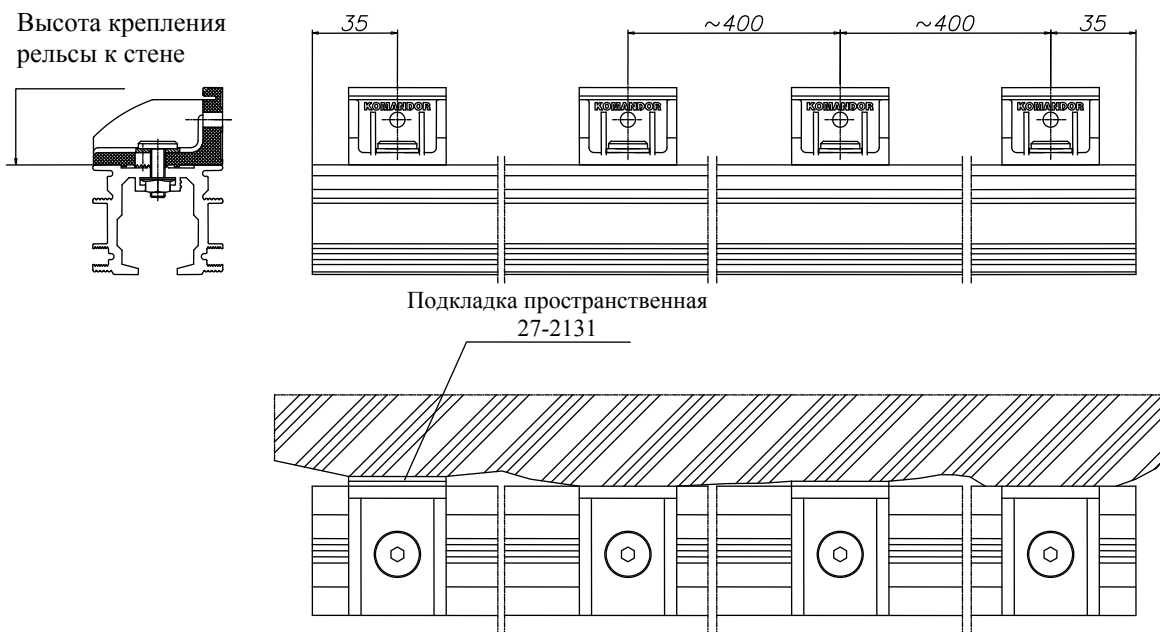


Рисунок 9

В случае монтажа к рельсе маскировки из плиты 18 мм, под болт 59-0731 установить Зацеп Маскировки AL26 26-0182 (рисунок 10).

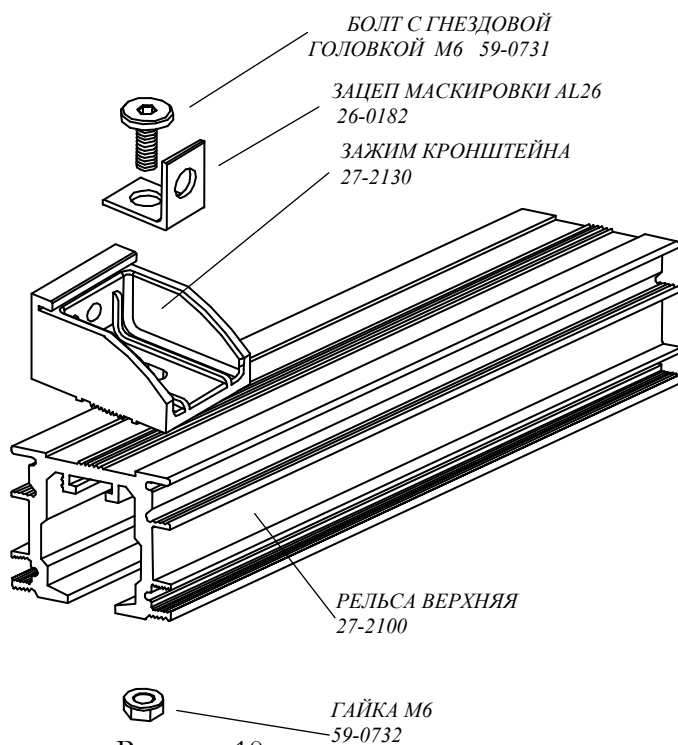


Рисунок 10

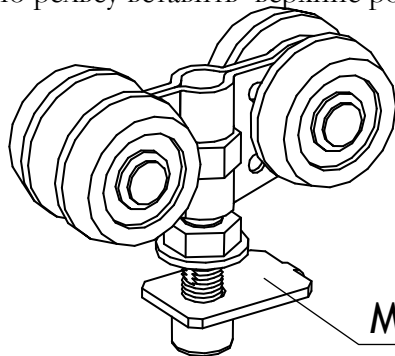
АЕРО-BIS ПОДВЕСНАЯ СИСТЕМА для дверей из плиты толщиной 38 мм ИНСТРУКЦИЯ МОНТАЖА [№ 69]



26-600 RADOM, POLAND, ul. Potkanowska 50

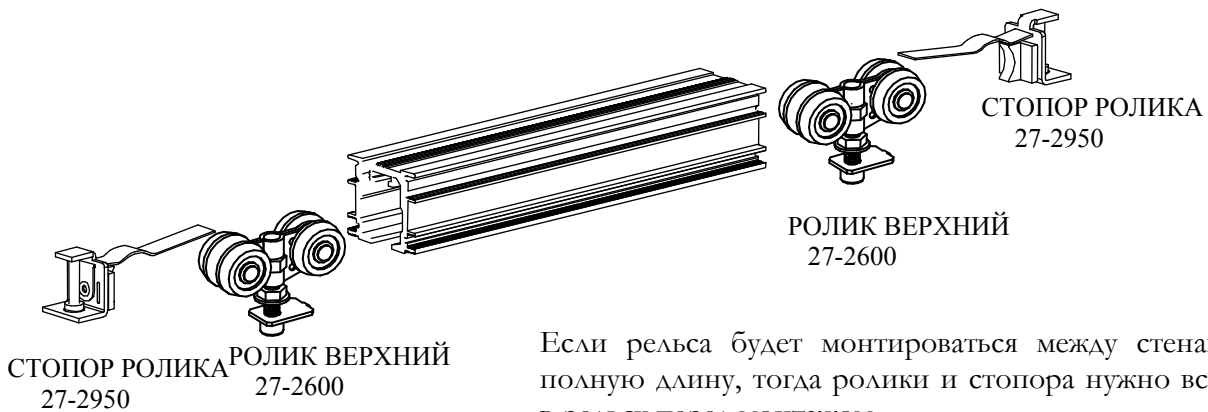
tel. +48 48 332-17-05, fax +48 48 332-17-15

К верхнему ролику следует закрепить блокировку на болте (рисунок 11).
В закрепленную рельсу вставить верхние ролики и стопора (рисунок 12).



Монтаж блокировки
ролика

Рисунок 11



Если рельса будет монтироваться между стенами на полную длину, тогда ролики и стопора нужно вставить в рельсу перед монтажом.

Рисунок 12

АЕРО-BIS ПОДВЕСНАЯ СИСТЕМА для дверей из плиты толщиной 38 мм ИНСТРУКЦИЯ МОНТАЖА [№ 69]



26-600 RADOM, POLAND, ul. Potkanowska 50

tel. +48 48 332-17-05, fax +48 48 332-17-15

2.2. МОНТАЖ ДВЕРЕЙ

Поставить двери под рельсой, выкрутить (не до конца) регулировочные болты из роликов, так, чтобы можно было вставить их в отверстия зацепов прикрепленных в верхней части панели дверей. Затем, вставить головку регулировочного болта в отверстия зацепа (1), дотянуть ролик с болтом в зацепе до упора и до установки выступа блокировки в канавку зацепа (2) закрутить гайкой (3). Проверить, что выступ блокировки защелкнулся в канавке зацепа.

Для вкручивания и выкручивания регулировочного болта использовать ключ 6 мм (на части резьбы болт сточен из двух сторон, создав толщину 6 мм).

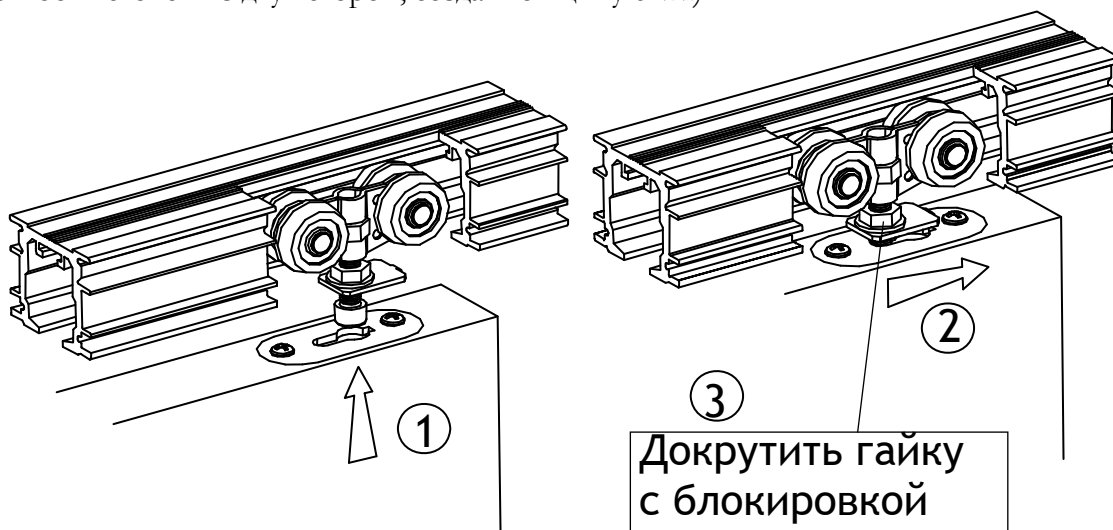


Рисунок 13

Максимально поднесенные двери легко отклонить от вертикали, так, чтобы можно было закрепить верхний ролик. Ролик крепим на расстоянии около. $27 \div 33$ мм от края стены и около 10 мм от края застроенного отверстия.

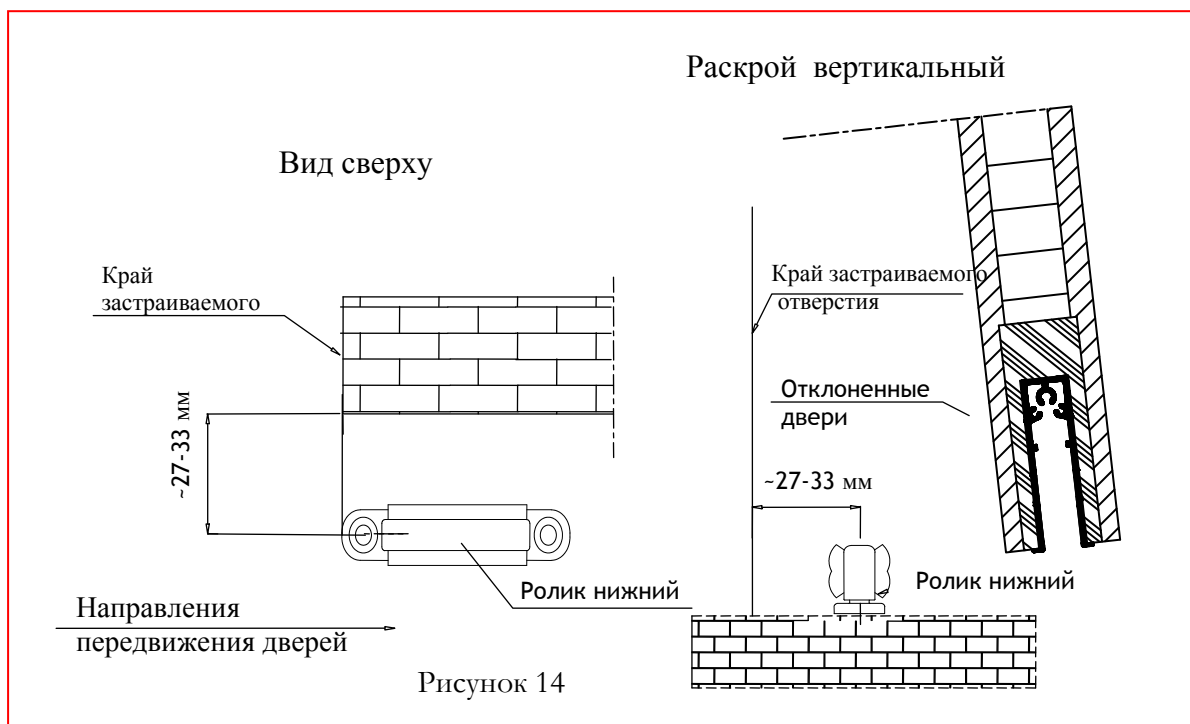


Рисунок 14

АЕРО-BIS ПОДВЕСНАЯ СИСТЕМА для дверей из плиты толщиной 38 мм ИНСТРУКЦИЯ МОНТАЖА [№ 69]



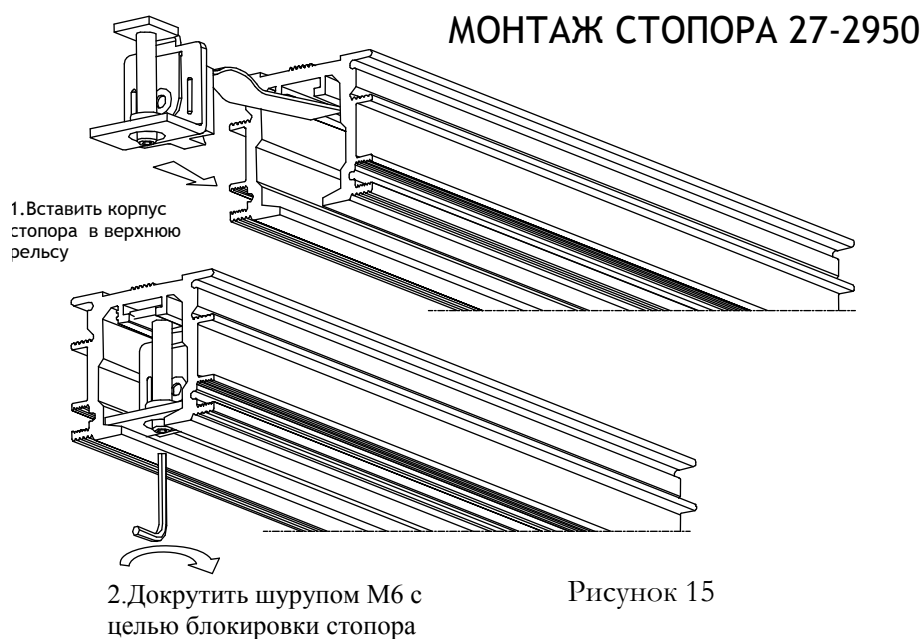
26-600 RADOM, POLAND, ul. Potkanowska 50

tel. +48 48 332-17-05, fax +48 48 332-17-15

2.3. МОНТАЖ СТОПОРОВ

Стопор 27-2950 и Стопор 27-0980 устанавливаем на заранее отрегулированных дверях. В первую очередь устанавливаем двери в крайних позициях (закрытые – открытые). Следует обратить особое внимание на то, чтобы заглушка ведущей планки дверей не ударялась в колесико нижнего ролика.

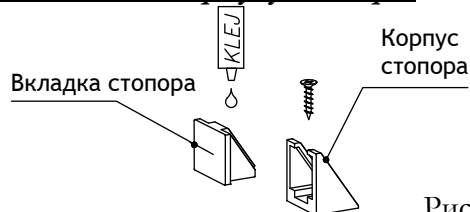
Следует вставить в верхнюю рельсу корпус стопора (пружиной в сторону рельсы) после установки в соответствующей позиции стопора (7мм от края рельсы) следует заблокировать его вкручивая шурупом М6.



Следующим шагом будет монтаж нижних стопоров 27-0980. Установить двери в крайней позиции, приложить стопор к краю дверей и обозначить место его монтажа. Вытянуть вкладку стопора и обозначить место сверления через отверстие в корпусе стопора.

После крепления корпуса повторно вставить вкладку стопора.

С целью дополнительного обеспечения перед самовольным выдвиганием вкладки стопора рекомендуется приклеить ее к корпусу стопора.



АЕРО-BIS ПОДВЕСНАЯ СИСТЕМА для дверей из плиты толщиной 38 мм ИНСТРУКЦИЯ МОНТАЖА [№ 69]



26-600 RADOM, POLAND, ul. Potkanowska 50

tel. +48 48 332-17-05, fax +48 48 332-17-15

2.4. МОНТАЖ МАСКИРОВОК И ЗАГЛУШЕК РЕЛЬСЫ

Верхняя рельса 27-2100 имеет два вида маскировок в зависимости от способа ее монтажа:

- **Маскировка потолочная 27-2180** – ее следует монтировать к рельсе закрепленной на потолке. Порезанную на длину рельсы маскировку, прикладываем к рельсе и отклоняем легко в низ. Надвигаем на зацеп и защелкиваем верхнюю лапку на выступах в верхней рельсе. Затем, нужно наложить заглушки на рельсу и маскировку. Обратите внимание, чтобы выступы защелки вошли в соответствующие канавки рельсы и маскировки.

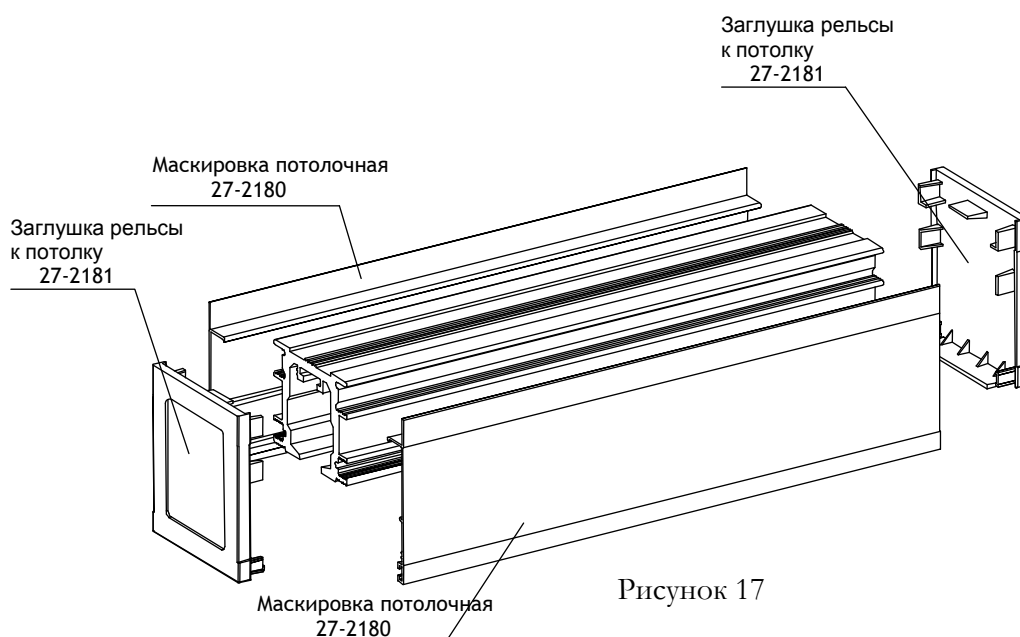


Рисунок 17



Рисунок 18

АЕРО-BIS ПОДВЕСНАЯ СИСТЕМА для дверей из плиты толщиной 38 мм ИНСТРУКЦИЯ МОНТАЖА [№ 69]



26-600 RADOM, POLAND, ul. Potkanowska 50

tel. +48 48 332-17-05, fax +48 48 332-17-15

- **Маскировка стены 27-2190** – ее следует монтировать к рельсе закрепленной на стене. Порезанную на длину рельсы маскировку, прикладываем к рельсе и отклоняем легко вверх, вставляем в щель на зажиме кронштейна. С этой позиции, опустить маскировку вниз и лапками защелкнуть планку в верхней рельсе. Зубчики на верхней рельсе устанавливают маскировку в зависимости от монтажа рельсы от стены в пределах от 27 до 33 мм до оси дверей (рельсы). Если размер 27 мм от стены увеличиваем, следует вставить в верхнюю рельсу Планку пространственную 27-2140 с целью подпора ее к стене. Количество вставленных вкладок должно быть такое же, как и количество зажимов кронштейна крепящих к стене и разложенных так же на длину верхней рельсы. Затем, наложить заглушки на рельсу и маскировку. Для рельсы из стеной маскировкой следует монтировать левую и правую заглушки 27-2191L и 27-2191P. Обратите внимание, чтобы выступы заглушек зашли в соответствующие канавки рельсы и маскировки.

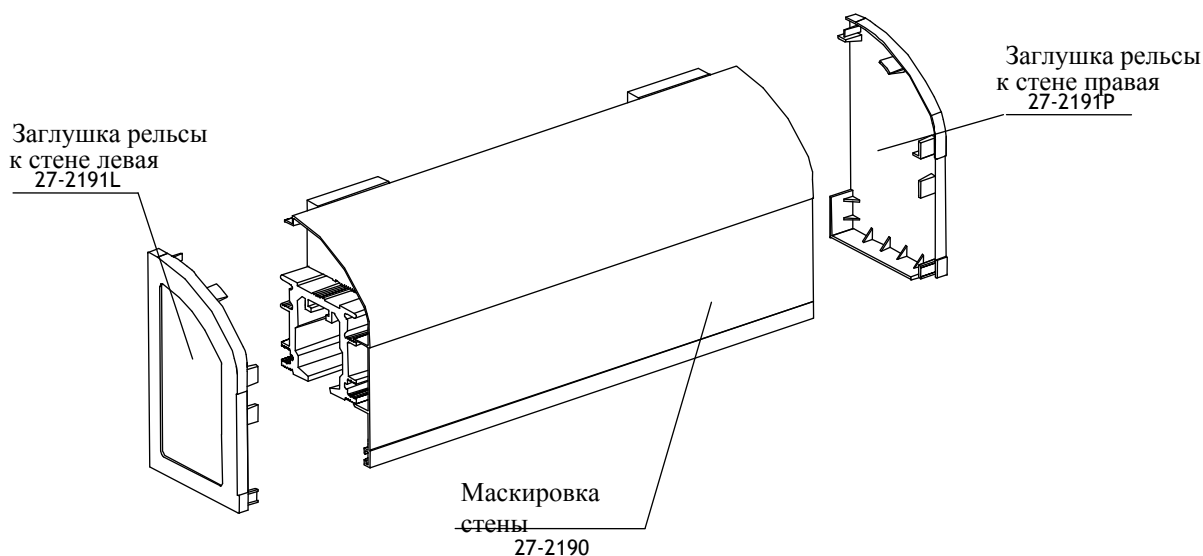


Рисунок 19

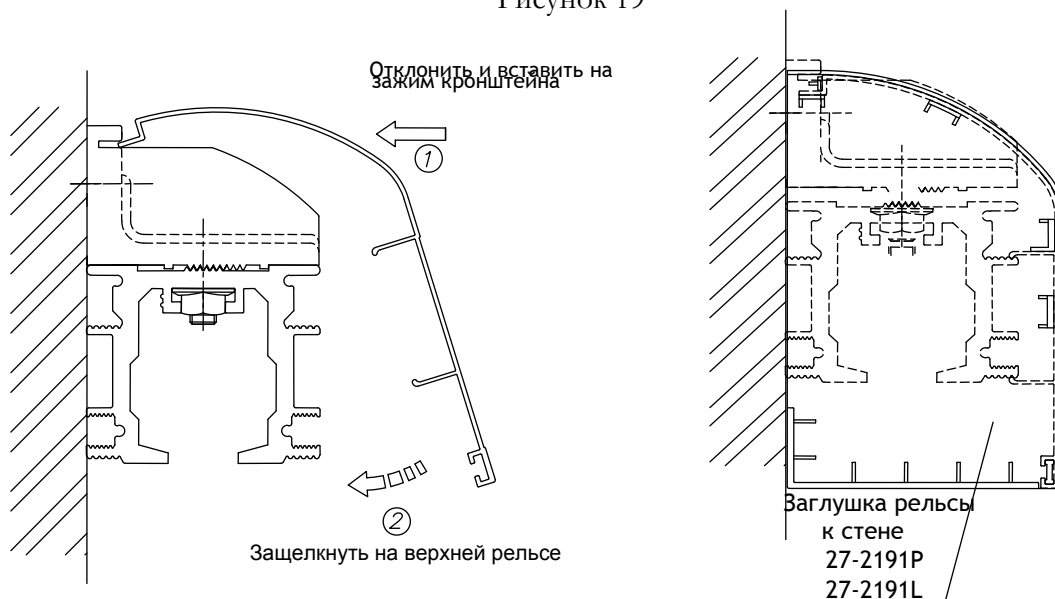


Рисунок 20

АЕРО-BIS ПОДВЕСНАЯ СИСТЕМА для дверей из плиты толщиной 38 мм ИНСТРУКЦИЯ МОНТАЖА [№ 69]



26-600 RADOM, POLAND, ul. Potkanowska 50

tel. +48 48 332-17-05, fax +48 48 332-17-15

В случае монтажа маскировки из плиты 18 мм, следует плиту 18 мм порезать и оклеить кромкой ПВХ.

Докрутить зацепы маскировки 26-0181 к плите в расстановке зажимов кронштейна (рисунок 21 и 22).

Маскировка из плиты 18 мм имеет преимущество тем, что ее можно колоритно подобрать по цвету к плите для дверей.

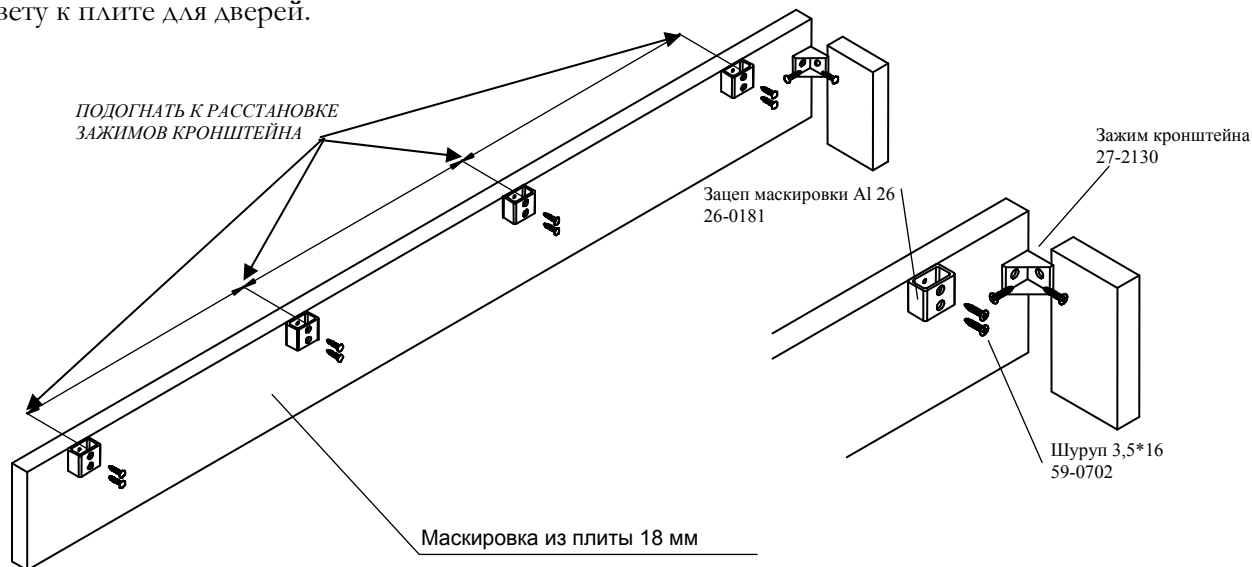


Рисунок 21

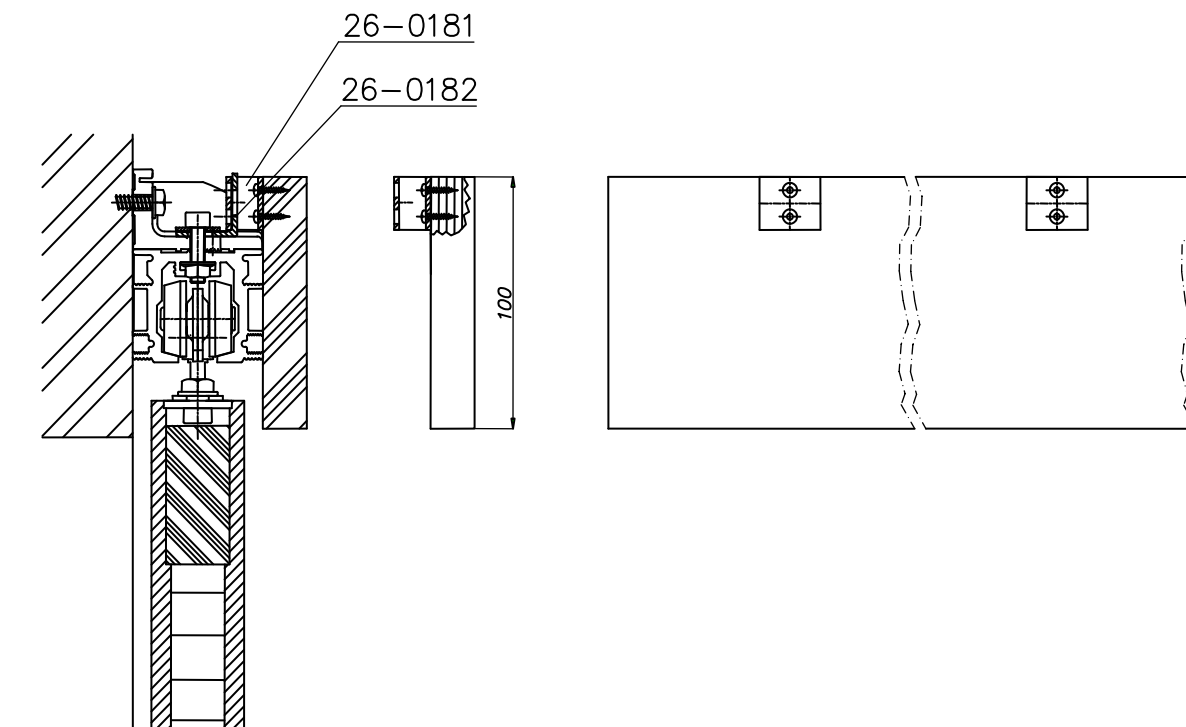


Рисунок 22

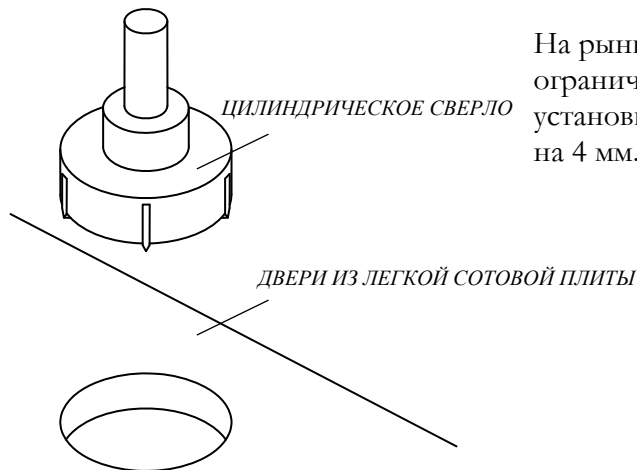
АЕРО-BIS ПОДВЕСНАЯ СИСТЕМА для дверей из плиты толщиной 38 мм ИНСТРУКЦИЯ МОНТАЖА [№ 69]



26-600 RADOM, POLAND, ul. Potkanowska 50

tel. +48 48 332-17-05, fax +48 48 332-17-15

Система раздвижных дверей из легкой сотовой плиты позволяет применять встроенные ручки, монтируемые в дверях, в заранее высверленных отверстиях цилиндрическим сверлом (Рисунок 23).



На рынке представлено много видов таких ручек, но ограничение в выборе такое, что они не могут после установки в дверях выходить за их рамки более, чем на 4 мм.

Рисунок 23



Примеры использования вставных ручек к раздвижным дверям АЕРО

АЕРО-BIS ПОДВЕСНАЯ СИСТЕМА

для дверей из плиты толщиной 38 мм

ИНСТРУКЦИЯ МОНТАЖА [№ 69]



26-600 RADOM, POLAND, ul. Potkanowska 50

tel. +48 48 332-17-05, fax +48 48 332-17-15

ЗАКЛЮЧЕНИЕ:

1. Верхняя и нижняя рельса, которая поставляется клиенту, должна быть длиннее от ширины отверстия под застройку на 50мм. Резка рельс должна происходить «на месте», после проверки ширины застраиваемого отверстия.
2. Толерантность резки дверей:
 - Ширина – 2мм,
 - Высота – 2мм,
3. Минимальный размер ширины дверей становит:
 - 400 мм,
4. Максимальный размер ширины дверей становит:
 - 1200 мм (при высоте дверей 2750мм)

Область дверей не должна превышать 8 метров.

Только в случае возможности правильной транспортировки и монтажа дверей у клиента.

5. Для рельс и профилей не рекомендуется использовать абразивные и едкие вещества, а также растворители к краскам и лакам. Рекомендуется использовать средства для чистки окрашенных поверхностей или средства для мытья посуды.
6. Материалы, используемые для застройки должны соответствовать общим нормам безопасности и гигиены.
7. Установка застройки должна осуществляться с учетом существующего законодательства и в соответствии с правилами пожарной безопасности.

Производитель не несет ответственности за всевозможные повреждения Системы и ее дефектные действия, потерю имущества, травмы людей и животных вызванных неправильным выполнением и рекомендациям «ИНСТРУКЦИИ МОНТАЖА СИСТЕМЫ» или использованием элементов не соответствующих спецификации. Материалы, использованные как наполнение (плита или стекло) должны иметь необходимые сертификаты и гарантию качества от производителя.

Komandor не несет ответственности за деформацию профилей, вызванную использованием плит плохого качества (плохое хранение, не соответственная влажность).

Использование выше указанных правил, позволит исключить сбои и сделает возможным более легкий монтаж дверей.

АЕРО-VIS ПОДВЕСНАЯ СИСТЕМА
для дверей из плиты толщиной 38 мм
ИНСТРУКЦИЯ МОНТАЖА [№ 69]



26-600 RADOM, POLAND, ul. Potkanowska 50

tel. +48 48 332-17-05, fax +48 48 332-17-15

ИЗМЕНЕНИЯ В ИНСТРУКЦИИ МОНТАЖА

1. Вер. 04 от 11.03.2015г., ст.1 – изменился главный рисунок.
2. Вер. 04 от 11.03.2015., ст. 2 – изменилась измерительная таблица.
3. Вер. 04 от 11.03.2015., ст.11 – изменился рисунок 14.