

АЛЮМИНИЕВАЯ СИСТЕМА „LAZURYT УГЛОВОЙ”

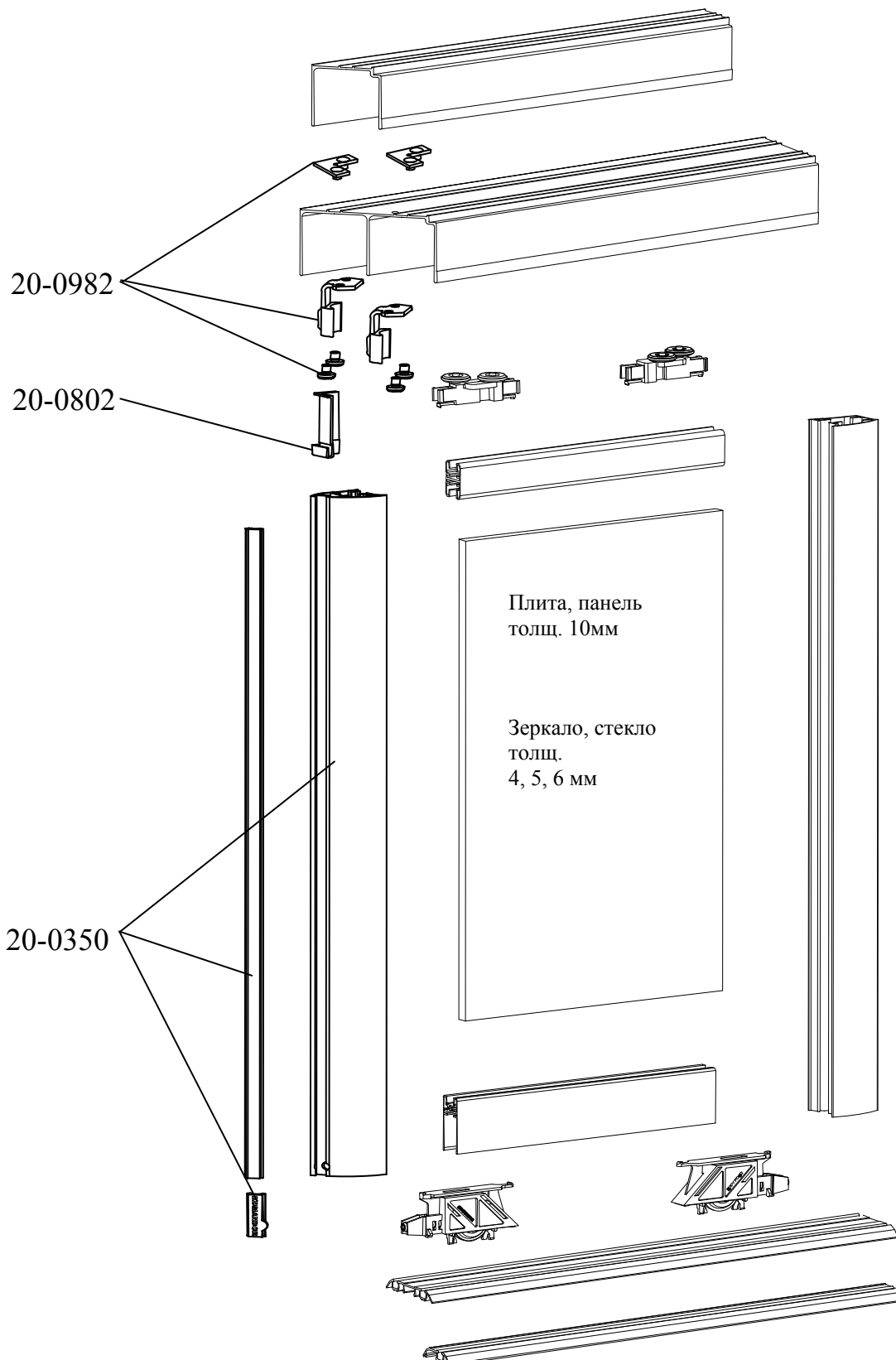


Инструкция монтажа № 74

26-600 RADOM, POLAND, ul. Potkanowska 50

tel. +48 48 332-17-05, fax +48 48 332-17-15

LAZURYT ВНУТРЕННИЙ ЭЛЕМЕНТЫ



АЛЮМИНИЕВАЯ СИСТЕМА „LAZURYT УГЛОВОЙ”

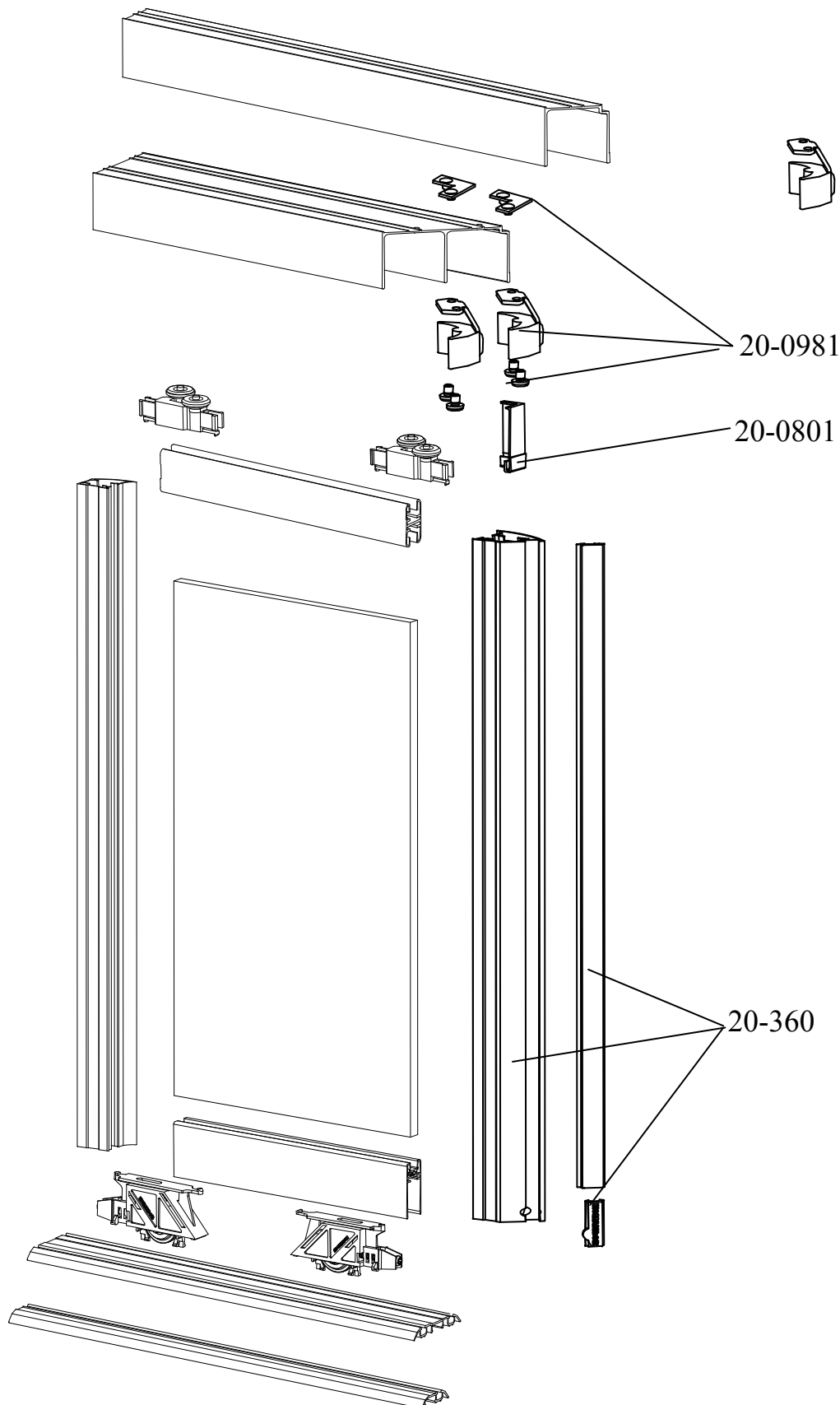


Инструкция монтажа № 74

26-600 RADOM, POLAND, ul. Potkanowska 50

tel. +48 48 332-17-05, fax +48 48 332-17-15

LAZURYT ВНЕШНИЙ ЭЛЕМЕНТЫ



АЛЮМИНИЕВАЯ СИСТЕМА „LAZURYT УГЛОВОЙ”

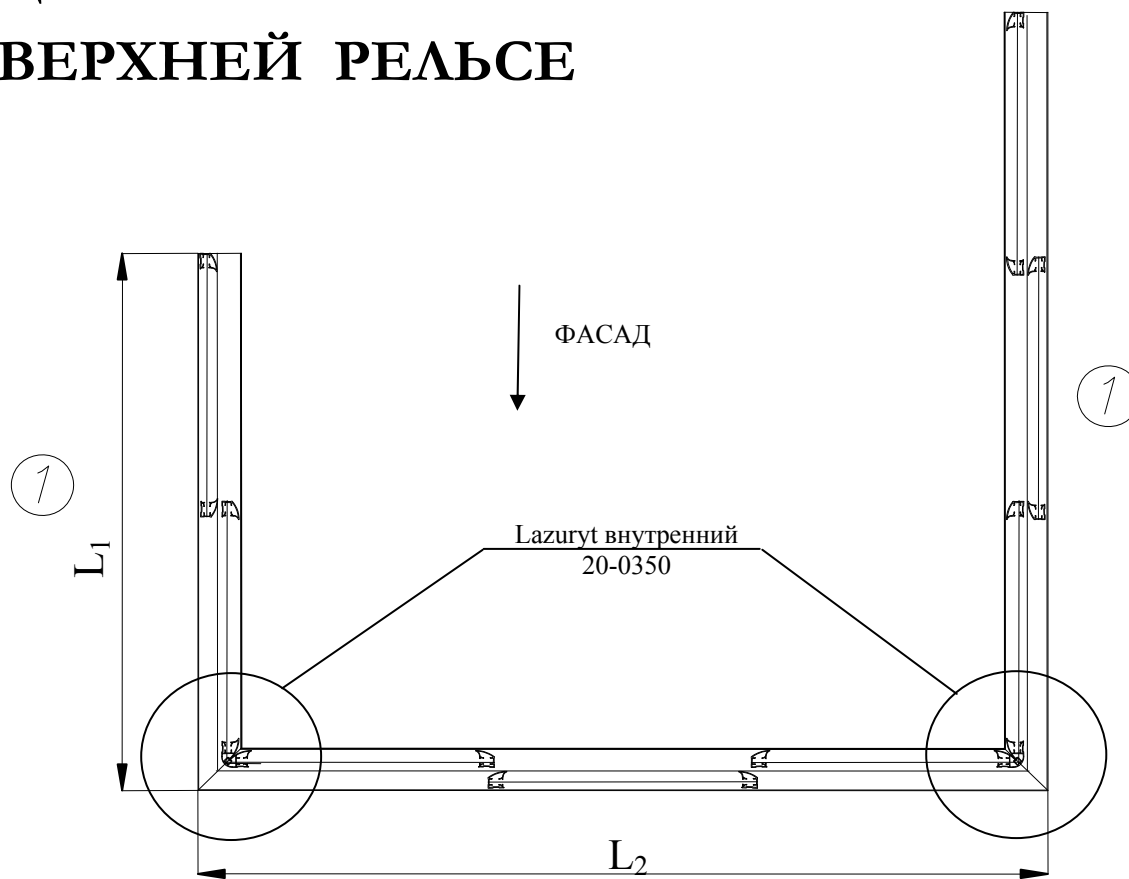


Инструкция монтажа № 74

26-600 RADOM, POLAND, ul. Potkanowska 50

tel. +48 48 332-17-05, fax +48 48 332-17-15

LAZURYT УГЛОВОЙ ВЫЧИСЛЕНИЕ ДВЕРЕЙ ЗАВИСИТ ОТ ПОЛОЖЕНИЯ В ВЕРХНЕЙ РЕЛЬСЕ



Длина верхней рельсы L_1 длина нижней рельсы L_1-3			
Количество дверей			
	$w=1; i_d=2$	$w=2; i_d=3$	$w=2; i_d=4$
	$DDO = WO - 41$	$SDO = \frac{(L_1 - 49) + (35 \cdot w)}{i_d}$	
Длина верхней рельсы L_2 длина нижней рельсы L_2-6			
Количество дверей			
	$w=2; i_d=3$		$w=2; i_d=4$
	$DDO = WO - 41$	$SDO = \frac{(L_2 - 94) + (35 \cdot w)}{i_d}$	

WO- высота отверстия, SO- ширина отверстия, DDO- длина окованных дверей, SDO- ширина окованных дверей, w- количество заходов, i_d -количество дверей

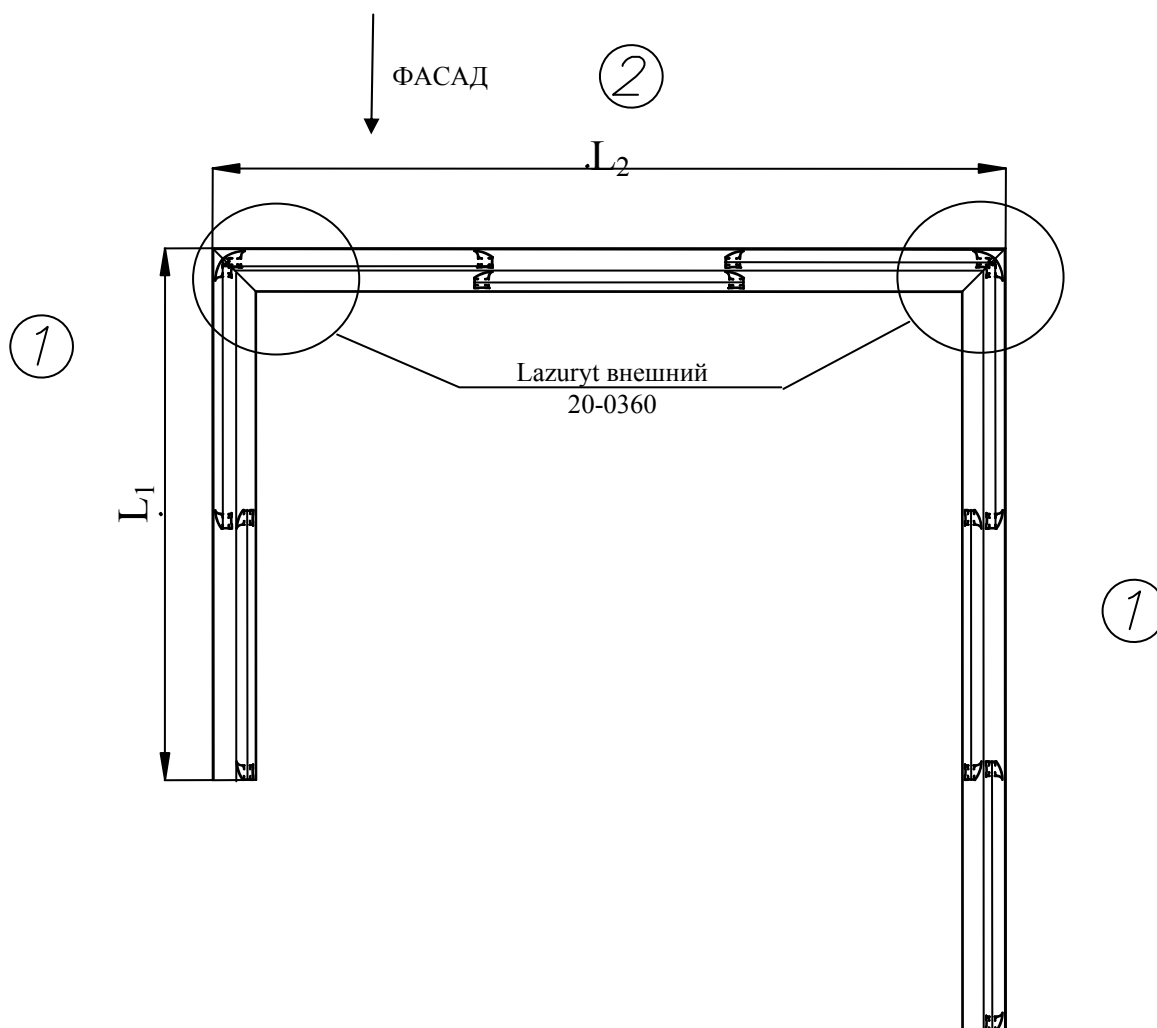
АЛЮМИНИЕВАЯ СИСТЕМА „LAZURYT УГЛОВОЙ”



Инструкция монтажа № 74

26-600 RADOM, POLAND, ul. Potkanowska 50

tel. +48 48 332-17-05, fax +48 48 332-17-15



Длина верхней рельсы L_1 длины нижней рельсы L_1-3				
Количество дверей				
	$w=1; i_d=2$	$w=2; i_d=3$	$w=2; i_d=4$	$w=3; i_d=4$
	$DDO = WO - 41$		$SDO = \frac{(L_1 - 20) + (35 \cdot w)}{i_d}$	
Длина верхней рельсы L_2 длины нижней рельсы L_2-6				
Количество дверей				
	$w=2; i_d=3$		$w=2; i_d=4$	
	$DDO = WO - 41$		$SDO = \frac{(L_2 - 40) + (35 \cdot w)}{i_d}$	

WO- высота отверстия, **SO**- ширина отверстия, **DDO**- длина окованных дверей, **SDO**- ширина окованных дверей, **w**- количество заходов, **i_d** -количество дверей

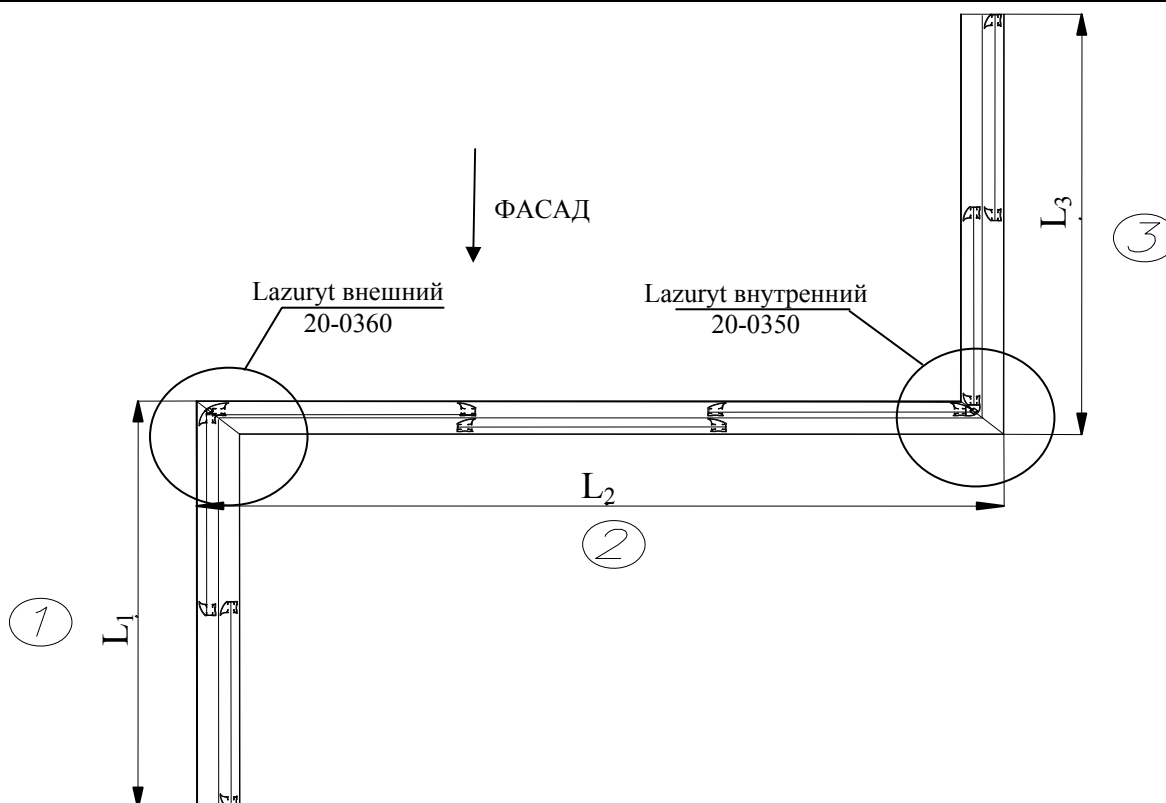
АЛЮМИНИЕВАЯ СИСТЕМА „LAZURYT УГЛОВОЙ”



Инструкция монтажа № 74

26-600 RADOM, POLAND, ul. Potkanowska 50

tel. +48 48 332-17-05, fax +48 48 332-17-15



Длина верхней рельсы L_1 длина нижней рельсы L_1-3

Количество дверей				
	$w=1; i_d=2$	$w=2; i_d=3$	$w=2; i_d=4$	$w=3; i_d=4$
	$DDO=WO-41$		$SDO = \frac{(L_1 - 20) + (35 \cdot w)}{i_d}$	

Длина верхней рельсы L_2 длина нижней рельсы L_2-6

Количество дверей		
	$w=2; i_d=3$	$w=2; i_d=4$
	$DDO=WO-41$	$SDO = \frac{(L_2 - 70) + (35 \cdot w)}{i_d}$

Длина верхней рельсы L_3 длина нижней рельсы L_3-3

Количество дверей				
	$w=1; i_d=2$	$w=2; i_d=3$	$w=2; i_d=4$	$w=3; i_d=4$
	$DDO = WO - 41$		$SDO = \frac{(L_3 - 50) + (35 \cdot w)}{i_d}$	

WO- высота отверстия, **SO**- ширина отверстия, **DDO**- длина окованных дверей, **SDO**- ширина окованных дверей, **w**- количество заходов, **i_d** -количество дверей

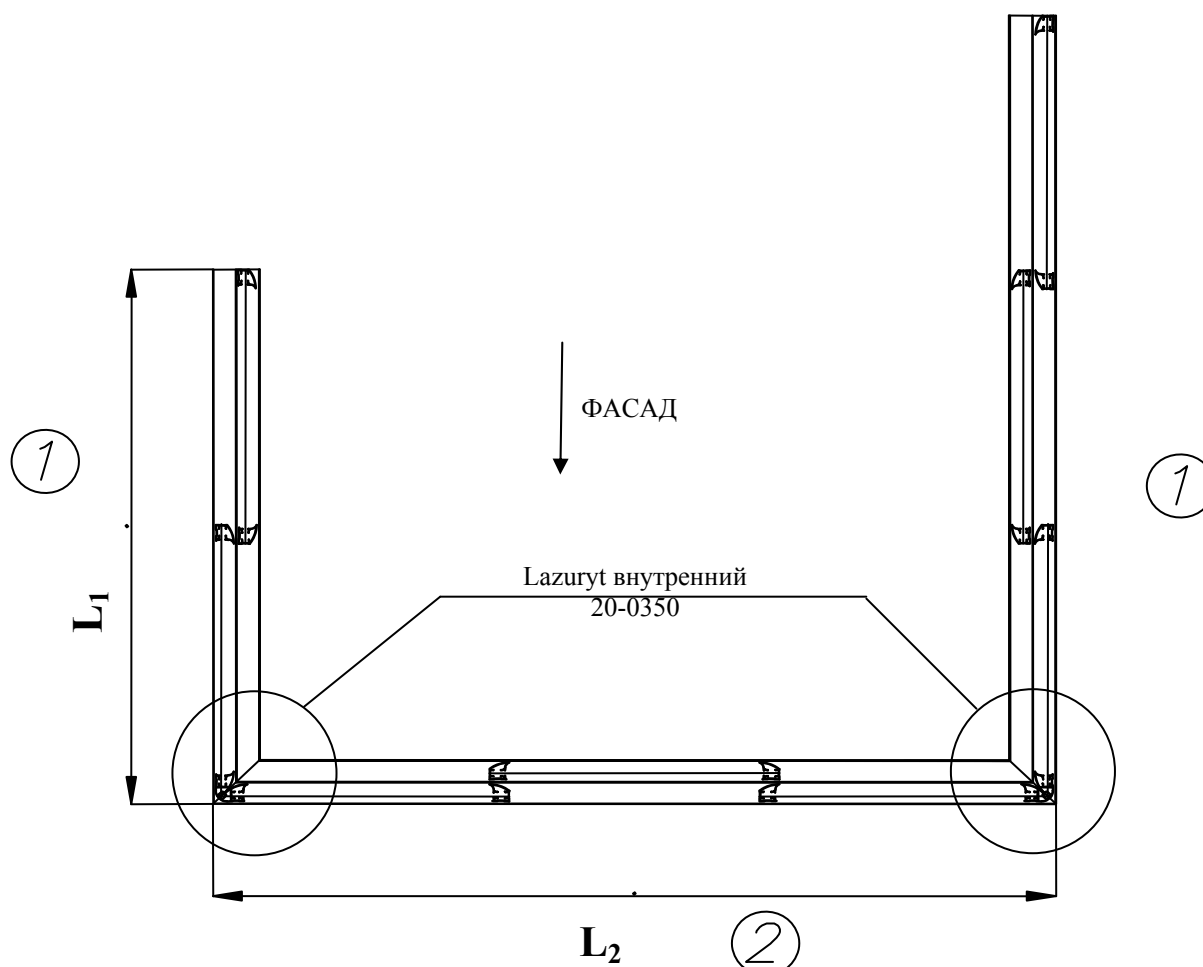
АЛЮМИНИЕВАЯ СИСТЕМА „LAZURYT УГЛОВОЙ”



Инструкция монтажа № 74

26-600 RADOM, POLAND, ul. Potkanowska 50

tel. +48 48 332-17-05, fax +48 48 332-17-15



Длина верхней рельсы L_1 длина нижней рельсы L_1-3				
Количество дверей				
	$w=1; i_d=2$	$w=2; i_d=3$	$w=2; i_d=4$	$w=3; i_d=4$
	$DDO = WO - 41$		$SDO = \frac{(L_1 - 11) + (35 \cdot w)}{i_d}$	
Длина верхней рельсы L_2 длина нижней рельсы L_2-6				
Количество дверей				
	$w=2; i_d=3$		$w=2; i_d=4$	
	$DDO = WO - 41$		$SDO = \frac{(L_2 - 22) + (35 \cdot w)}{i_d}$	

WO- высота отверстия, **SO**- ширина отверстия, **DDO**- длина окованных дверей, **SDO**- ширина окованных дверей, **w**- количество заходов, **i_d** -количество дверей

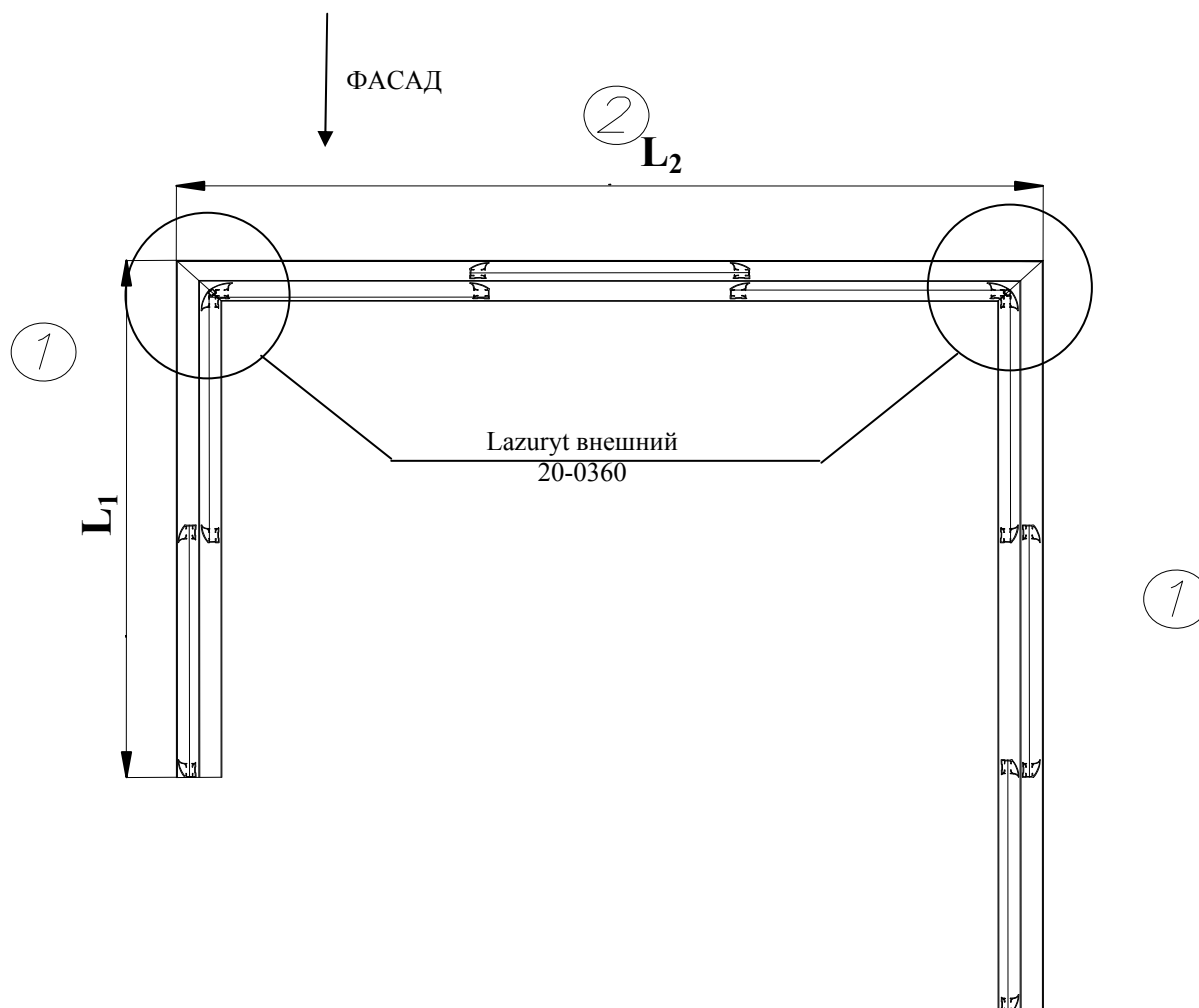
АЛЮМИНИЕВАЯ СИСТЕМА „LAZURYT УГЛОВОЙ”



Инструкция монтажа № 74

26-600 RADOM, POLAND, ul. Potkanowska 50

tel. +48 48 332-17-05, fax +48 48 332-17-15



Длина верхней рельсы L_1 длина нижней рельсы L_1-3				
Количество дверей				
	$w=1; i_d=2$	$w=2; i_d=3$	$w=2; i_d=4$	$w=3; i_d=4$
	$DDO = WO - 41$		$SDO = \frac{(L_1 - 59) + (35 \cdot w)}{i_d}$	
Длина верхней рельсы L_2 длина нижней рельсы L_2-6				
Количество дверей				
	$w=2; i_d=3$		$w=2; i_d=4$	
	$DDO = WO - 41$		$SDO = \frac{(L_2 - 118) + (35 \cdot w)}{i_d}$	

WO- высота отверстия, **SO**- ширина отверстия, **DDO**- длина окованных дверей, **SDO**- ширина окованных дверей, **w**- количество заходов, **i_d** -количество дверей

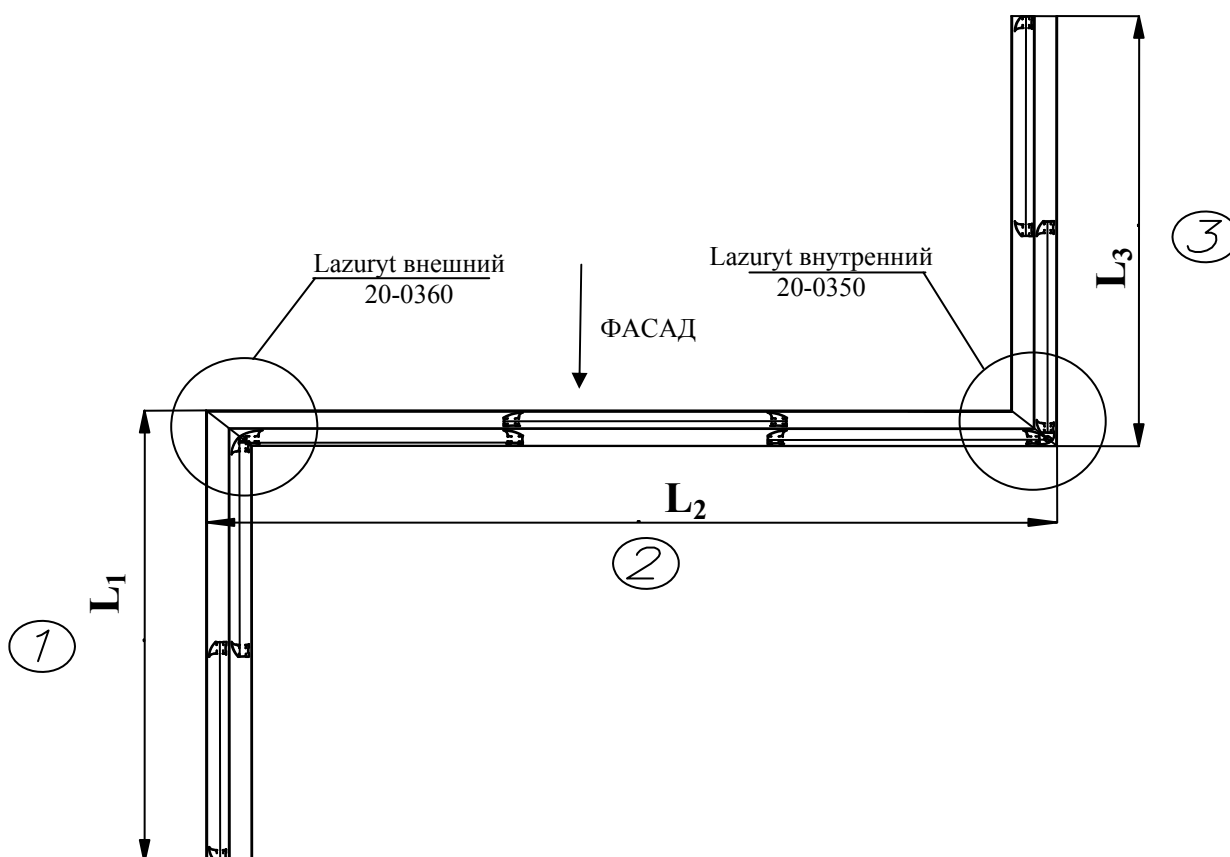
АЛЮМИНИЕВАЯ СИСТЕМА „LAZURYT УГЛОВОЙ”



Инструкция монтажа № 74

26-600 RADOM, POLAND, ul. Potkanowska 50

tel. +48 48 332-17-05, fax +48 48 332-17-15



Длина верхней рельсы L_1 длина нижней рельсы L_1-3				
Количество дверей				
	$w=1; i_d=2$	$w=2; i_d=3$	$w=2; i_d=4$	$w=3; i_d=4$
	$DDO = WO - 41$		$SDO = \frac{(L_1 - 59) + (35 \cdot w)}{i_d}$	
Длина верхней рельсы L_2 длина нижней рельсы L_2-6				
Количество дверей				
	$w=2; i_d=3$		$w=2; i_d=4$	
	$DDO = WO - 41$		$SDO = \frac{(L_2 - 70) + (35 \cdot w)}{i_d}$	
Длина верхней рельсы L_3 длина нижней рельсы L_3-3				
Количество дверей				
	$w=1; i_d=2$	$w=2; i_d=3$	$w=2; i_d=4$	$w=3; i_d=4$
	$DDO = WO - 41$		$SDO = \frac{(L_3 - 11) + (35 \cdot w)}{i_d}$	

WO- высота отверстия, **SO**- ширина отверстия, **DDO**- длина окованных дверей, **SDO**- ширина окованных дверей, **w**- количество заходов, i_d -количество дверей

АЛЮМИНИЕВАЯ СИСТЕМА „LAZURYT УГЛОВОЙ”



Инструкция монтажа № 74

26-600 RADOM, POLAND, ul. Potkanowska 50

tel. +48 48 332-17-05, fax +48 48 332-17-15

ВЫЧИСЛЕНИЕ СОСТАВНЫХ ЭЛЕМЕНТОВ УГЛОВЫХ ДВЕРЕЙ ДЛЯ LAZURYT ВНУТРЕННЕГО 20-0350

Длина плиты DP [мм]	Ширина плиты SP [мм]	Длина зеркала DL [мм]	Ширина зеркала SL [мм]	Длина вертик. профиля для плиты [мм]	Длина вертик. профиля для зеркала [мм]	Длина горизонт. профиля для плиты [мм]	Длина горизонт. профиля для зеркала [мм]
DDO-54	SDO-23	DDO-60	SDO-49	DDO	DDO	SDO-70	SDO-70

DDO- длина окованных дверей, SDO- ширина окованных дверей

ВЫЧИСЛЕНИЕ СОСТАВНЫХ ЭЛЕМЕНТОВ УГЛОВЫХ ДВЕРЕЙ ДЛЯ LAZURYT ВНЕШНЕГО 20-0360

Длина плиты DP [мм]	Ширина плиты SP [мм]	Длина зеркала DL [мм]	Ширина зеркала SL [мм]	Длина вертик. профиля для плиты [мм]	Длина вертик. профиля для зеркала [мм]	Длина горизонт. профиля для плиты [мм]	Длина горизонт. профиля для зеркала [мм]
DDO-54	SDO-14	DDO-60	SDO-40	DDO	DDO	SDO-62	SDO-62

DDO- длина окованных дверей, SDO- ширина окованных дверей

АЛЮМИНИЕВАЯ СИСТЕМА „LAZURYT УГЛОВОЙ”



Инструкция монтажа № 74

26-600 RADOM, POLAND, ul. Potkanowska 50

tel. +48 48 332-17-05, fax +48 48 332-17-15

1. ПОДГОТОВКА ПРОФИЛЕЙ

1.1 РЕЗКА ПРОФИЛЕЙ

Горизонтальные верхние и нижние профили, а также профили вертикальные следует резать на соответствующую длину, вычисленную по формулам из таблиц.

Исходя из того, что угловые профили 20-0350 и 20-0360 упакованы в комплектах и уже имеют высверленные отверстия под регулировку, то резать их нужно из противоположной отверстию стороне.

Составные элементы углового комплекта (внутреннего и внешнего).

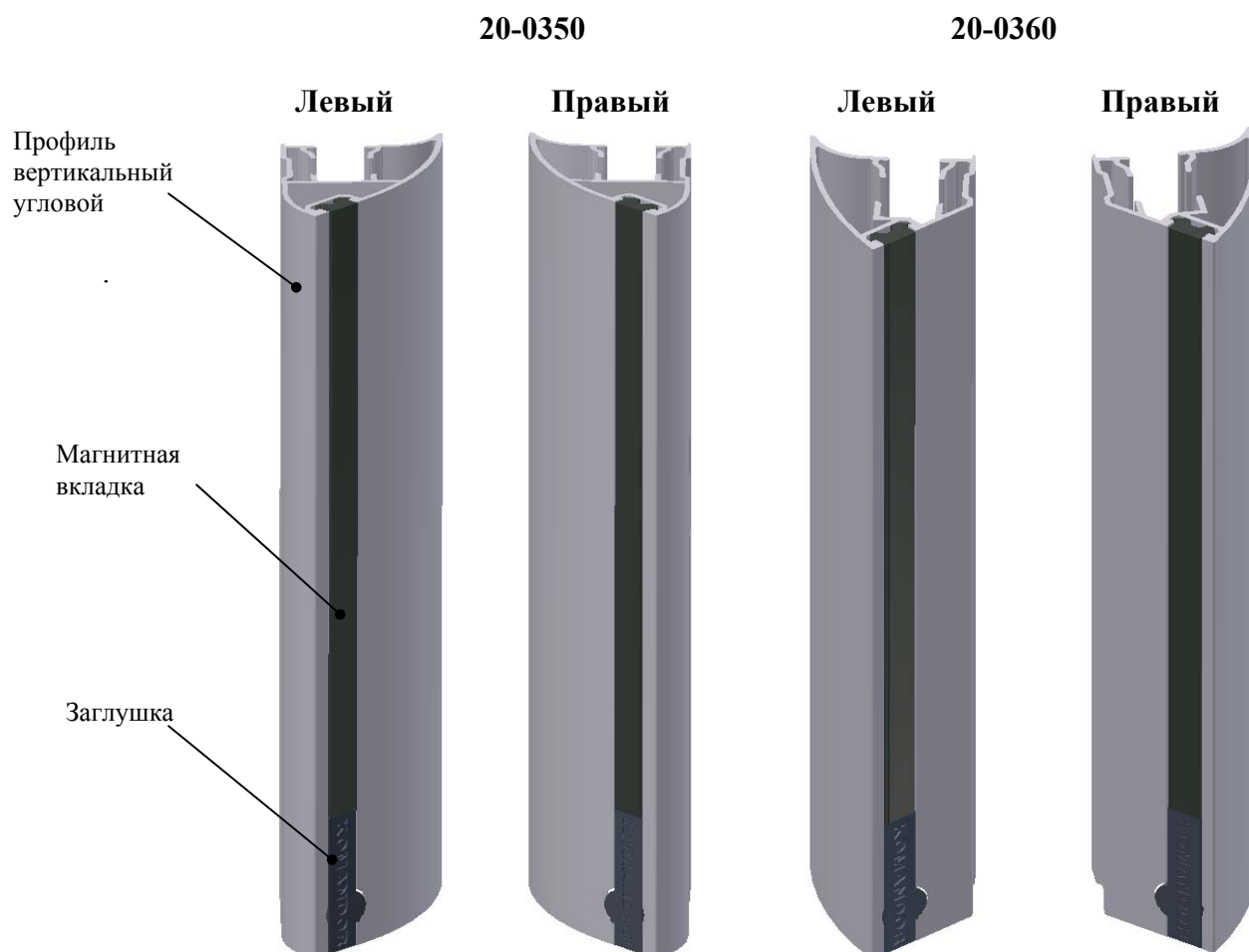


Рисунок 1. Вертикальные профили угловой системы

Остальные шаги по монтажу дверей проводить по инструкции Аллюминиевой Системы 20 Lazuryt.

АЛЮМИНИЕВАЯ СИСТЕМА „LAZURYT УГЛОВОЙ”



Инструкция монтажа № 74

26-600 RADOM, POLAND, ul. Potkanowska 50

tel. +48 48 332-17-05, fax +48 48 332-17-15

2. МОНТАЖ ДВЕРЕЙ

2.1 Резка рельс

Верхнюю и нижнюю рельсу резать под углом 45° в соответствии с размерами указанными в таблицах.

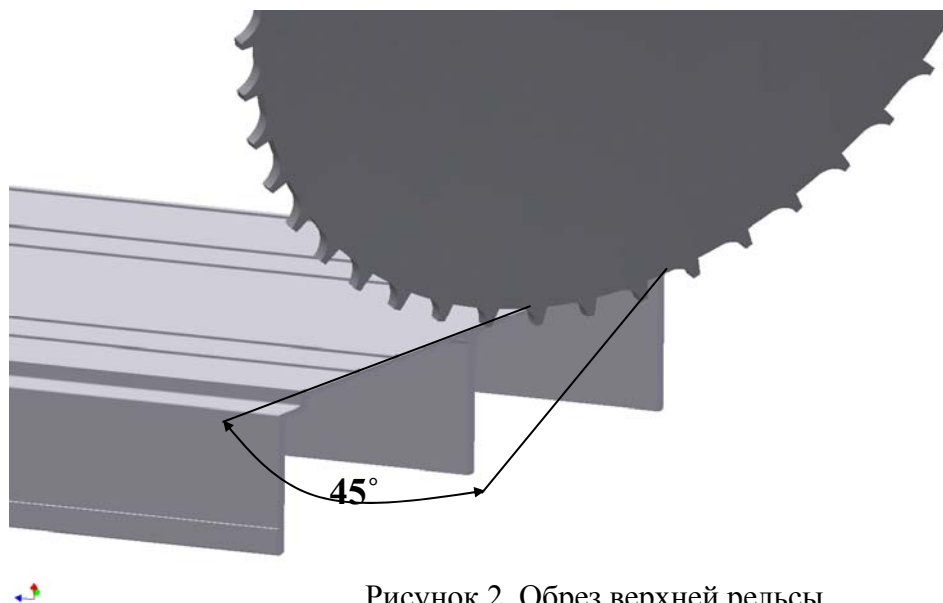
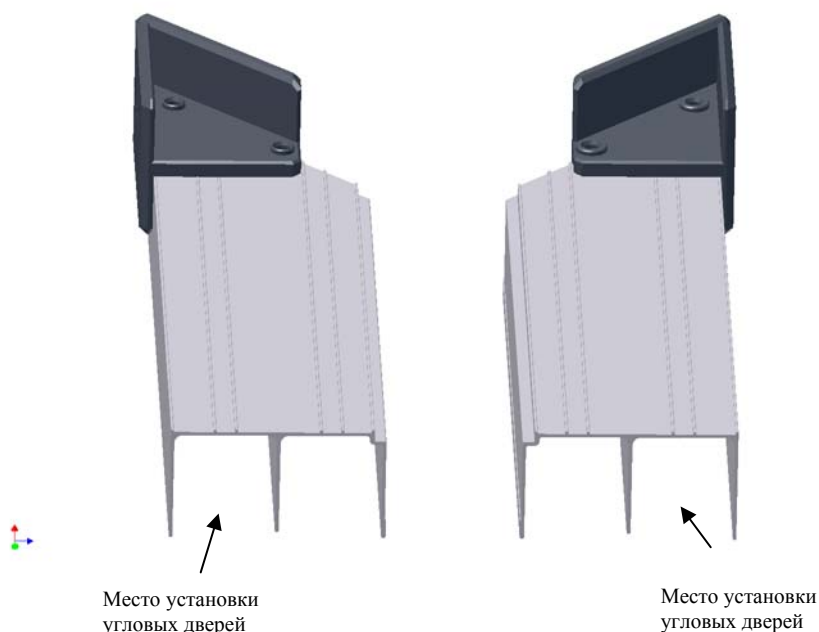


Рисунок 2. Обрез верхней рельсы

2.2 Сверловка отверстий в верхней рельсе под отбойник.

Для профилей внутренней угловой системы отверстия сверлить при помощи инструмента для сверления с индексом 60-0201.



АЛЮМИНИЕВАЯ СИСТЕМА „LAZURYT УГЛОВОЙ”



Инструкция монтажа № 74

26-600 RADOM, POLAND, ul. Potkanowska 50

tel. +48 48 332-17-05, fax +48 48 332-17-15

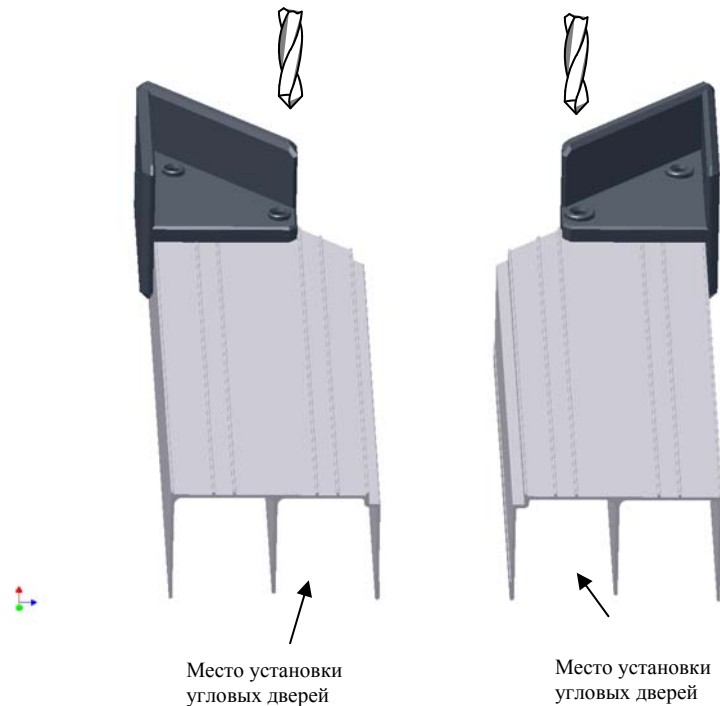
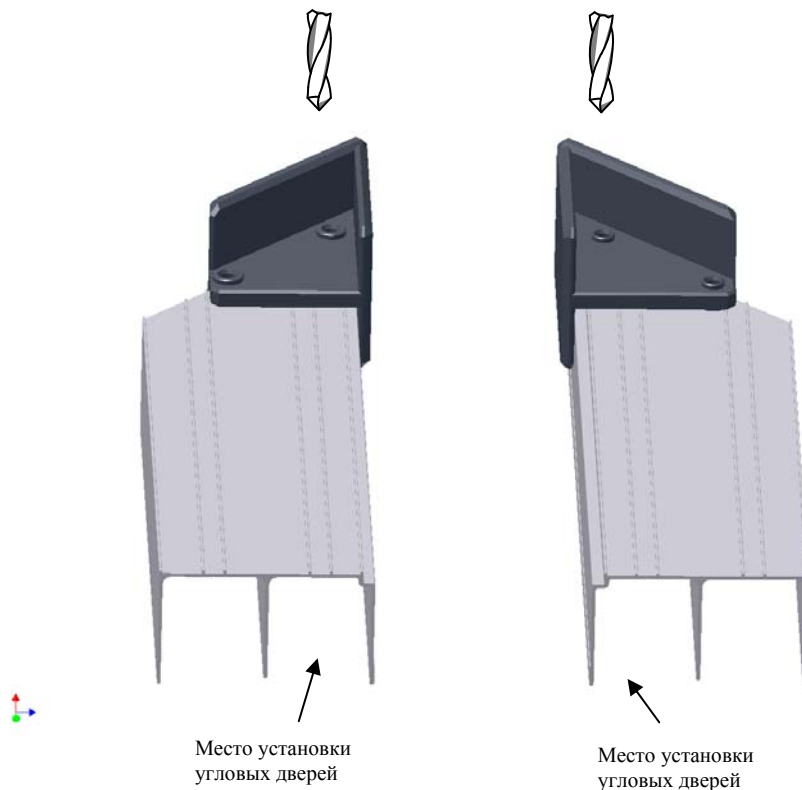


Рис 3

Сверловка отверстий для внутреннего отбойника.

Размещение отбойника зависит от того, в каком канале рельсы находятся угловые двери.

Для профилей внешней угловой системы отверстия сверлить при помощи инструмента для сверления с индексом 60-0202 .



АЛЮМИНИЕВАЯ СИСТЕМА „LAZURYT УГЛОВОЙ”



Инструкция монтажа № 74

26-600 RADOM, POLAND, ul. Potkanowska 50

tel. +48 48 332-17-05, fax +48 48 332-17-15

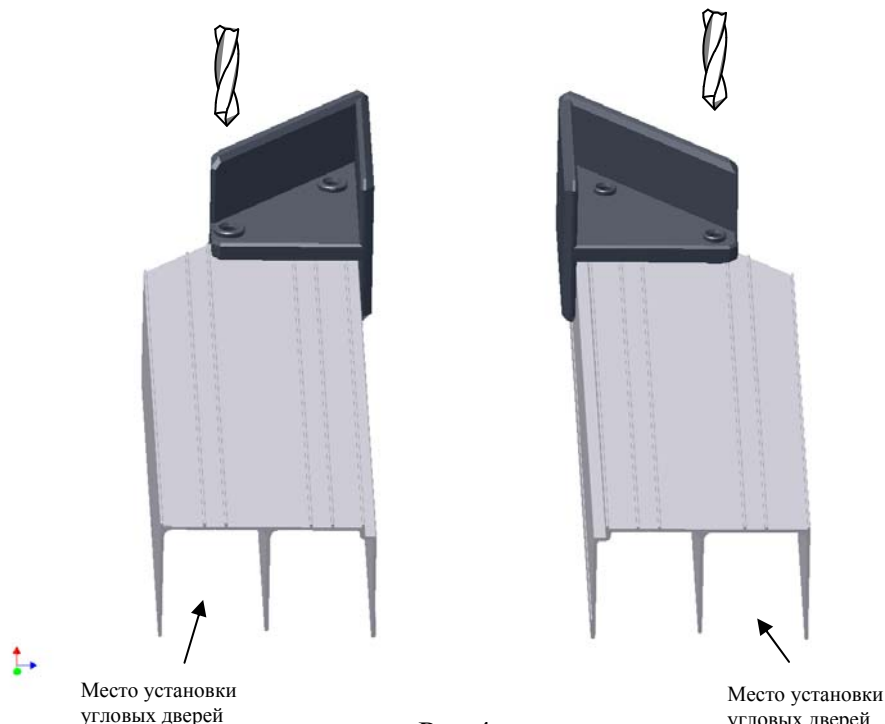


Рис 4

Сверловка отверстий для внешнего отбойника.

Размещение отбойника зависит от того, в каком канале рельсы находятся угловые двери.

2.3 Монтаж верхней рельсы и отбойника

Составные элементы отбойника

ОТБОЙНИК УГЛОВОЙ СИСТЕМЫ
ВНЕШНЕЙ AL20. 20-0981

ОТБОЙНИК УГЛОВОЙ СИСТЕМЫ
ВНУТРЕННЕЙ AL20. 20-0982



Зацеп для крепления
внешнего отбойника



Зацеп для крепления
внутреннего отбойника



Резина отбойника сист.
угловая внешняя



Резина отбойника сист.
угловая внутренняя



Уголок



Уголок



Шуруп M4x5



Шуруп M4x5

АЛЮМИНИЕВАЯ СИСТЕМА „LAZURYT УГЛОВОЙ”

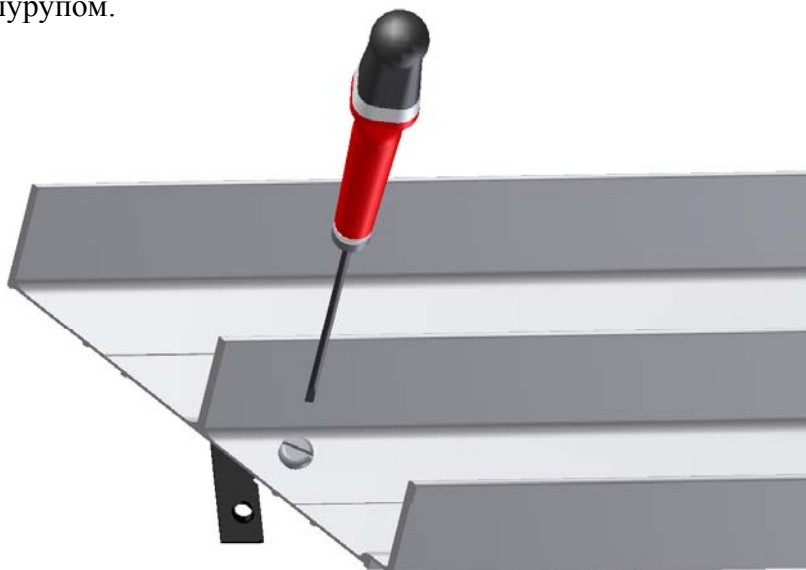


Инструкция монтажа № 74

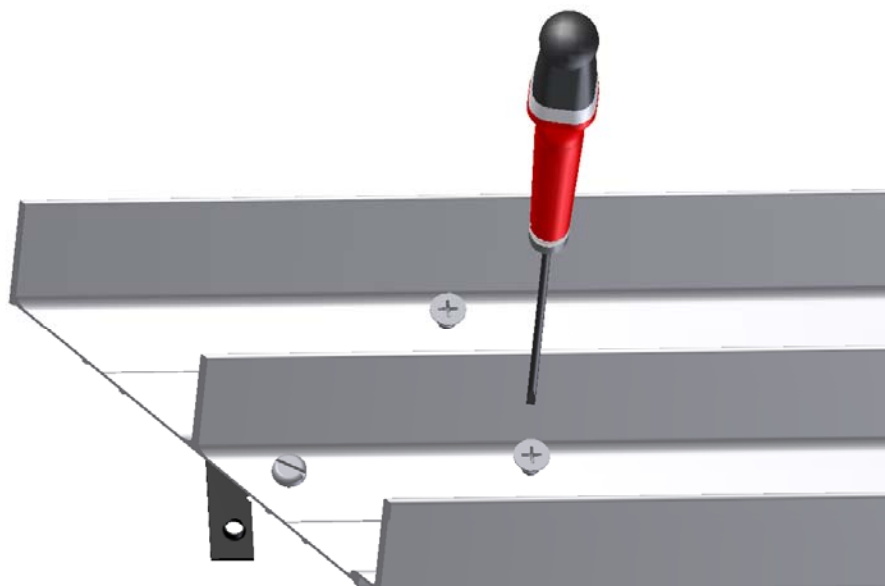
26-600 RADOM, POLAND, ul. Potkanowska 50

tel. +48 48 332-17-05, fax +48 48 332-17-15

1. К верхней рельсе прикрутить уголок, который крепит отбойник, временно поставленным в комплекте шурупом.



2. Прикрутить верхнюю часть верхней рельсы к потолку.



АЛЮМИНИЕВАЯ СИСТЕМА „LAZURYT УГЛОВОЙ”

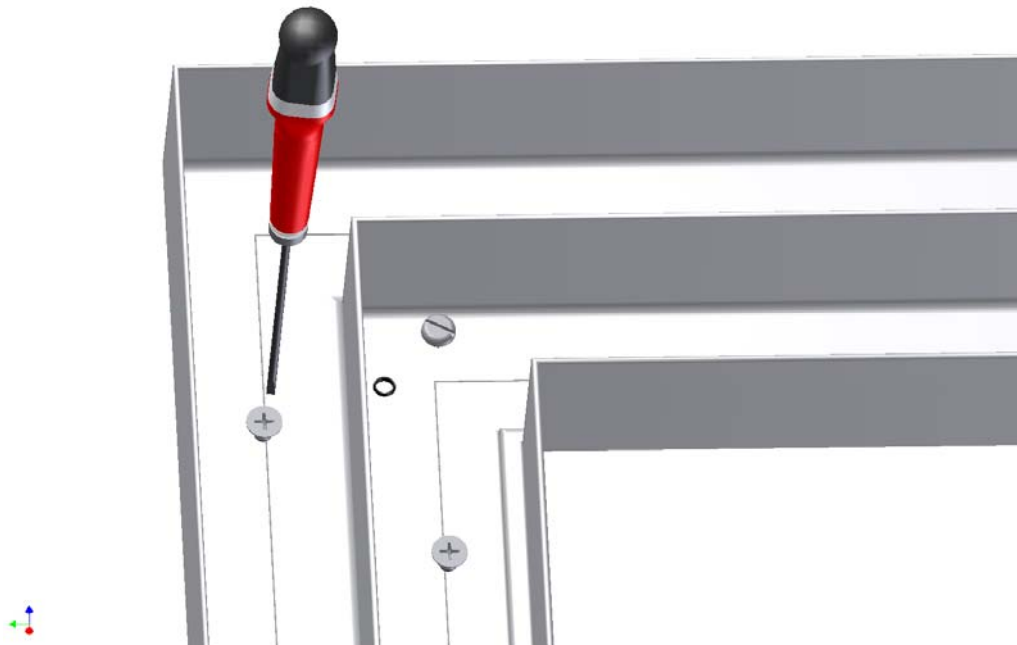


Инструкция монтажа № 74

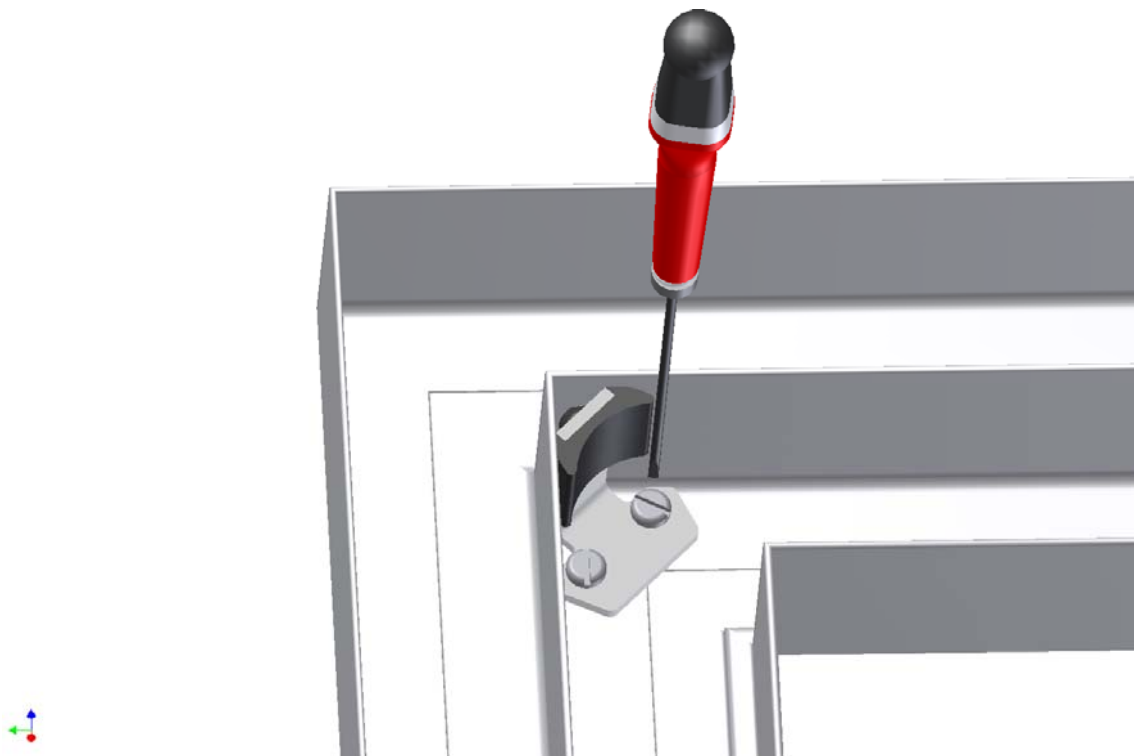
26-600 RADOM, POLAND, ul. Potkanowska 50

tel. +48 48 332-17-05, fax +48 48 332-17-15

3. Прикрутить другую часть рельсы. Уголок, крепящий отбойник должен войти ребром в отверстие рельсы.



4. Открутить временный шуруп и прикрутить соответствующий отбойник.



Прикручивание отбойника 20-0982

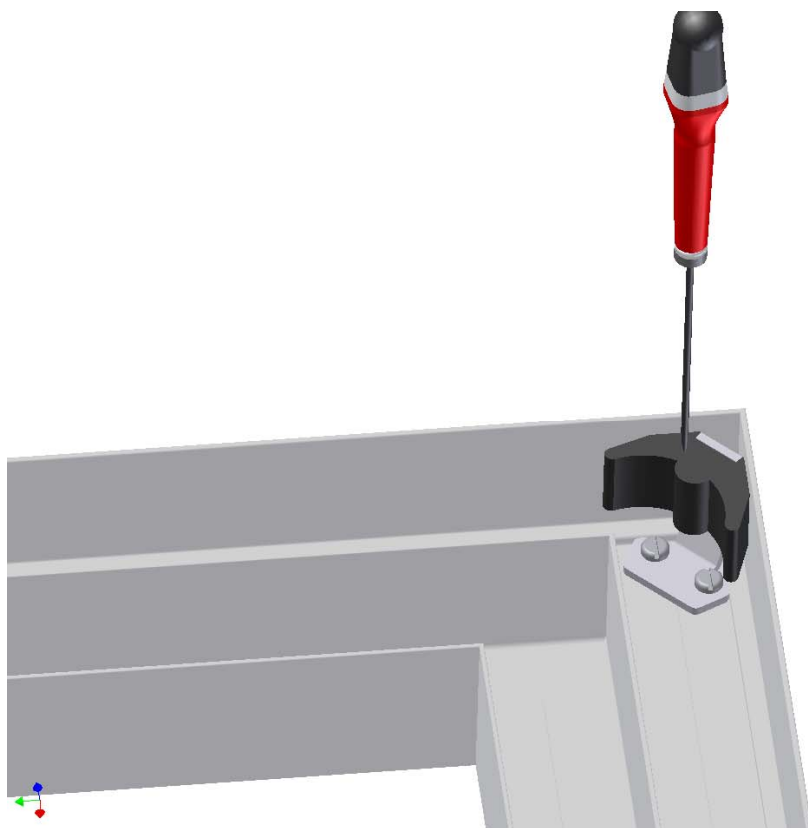
АЛЮМИНИЕВАЯ СИСТЕМА „LAZURYT УГЛОВОЙ”



Инструкция монтажа № 74

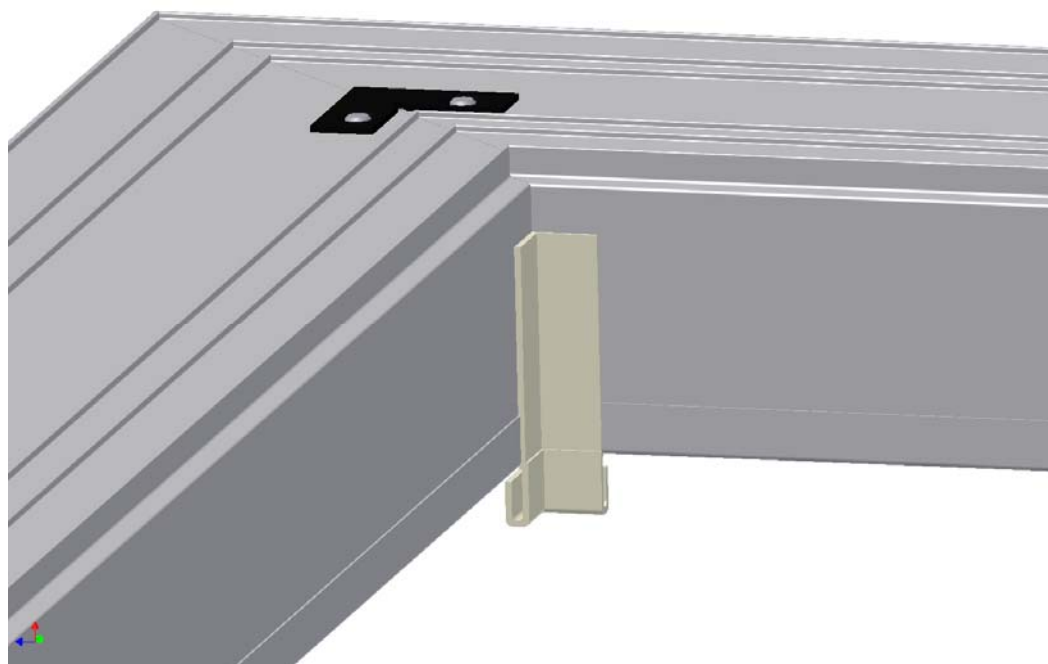
26-600 RADOM, POLAND, ul. Potkanowska 50

tel. +48 48 332-17-05, fax +48 48 332-17-15



Прикручивание отбойника 20-0981

5. Закрытие видимого соединения рельс маскировочным уголком.



Монтаж маскировочного уголка 20-0801

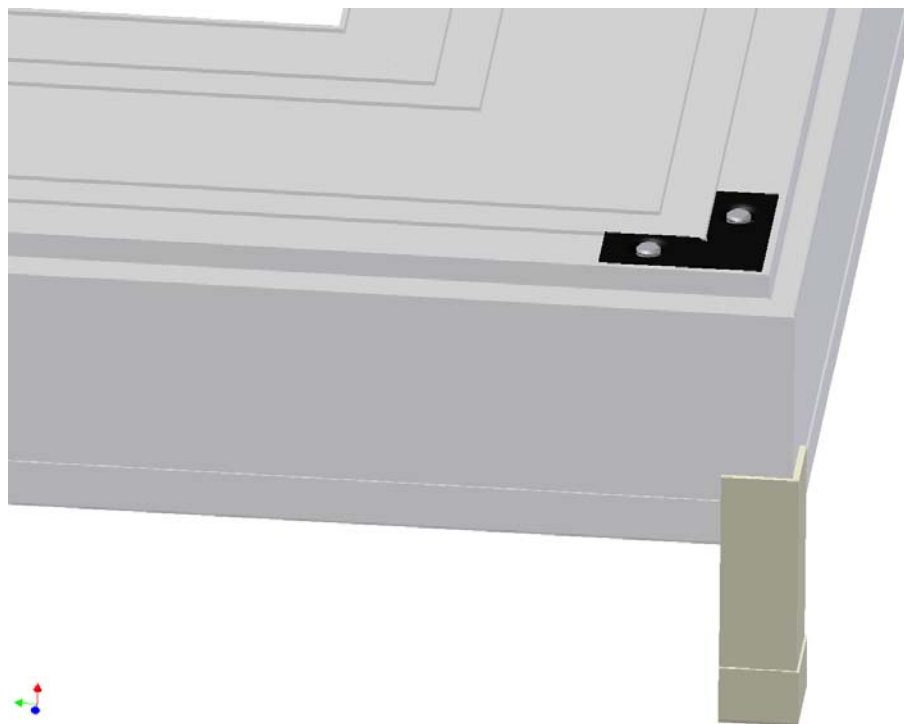
АЛЮМИНИЕВАЯ СИСТЕМА „LAZURYT УГЛОВОЙ”



Инструкция монтажа № 74

26-600 RADOM, POLAND, ul. Potkanowska 50

tel. +48 48 332-17-05, fax +48 48 332-17-15



Монтаж маскировочного уголка 20-0802



Отбойник 20-0981



Отбойник 20-0982

К рельсе необходимо прикрутить два отбойника

**ОСТАЛЬНЫЕ ПУНКТЫ МОНТАЖА ПРОВОДИТЬ ПО ИНСТРУКЦИИ
АЛЮМИНИЕВОЙ СИСТЕМЫ AL. 20 LAZURYT**

АЛЮМИНИЕВАЯ СИСТЕМА „LAZURYT УГЛОВОЙ”



Инструкция монтажа № 74

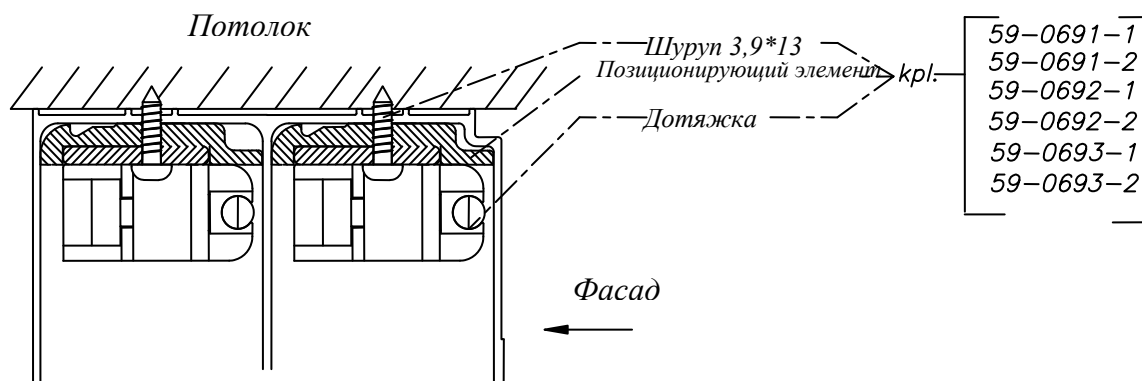
26-600 RADOM, POLAND, ul. Potkanowska 50

tel. +48 48 332-17-05, fax +48 48 332-17-15

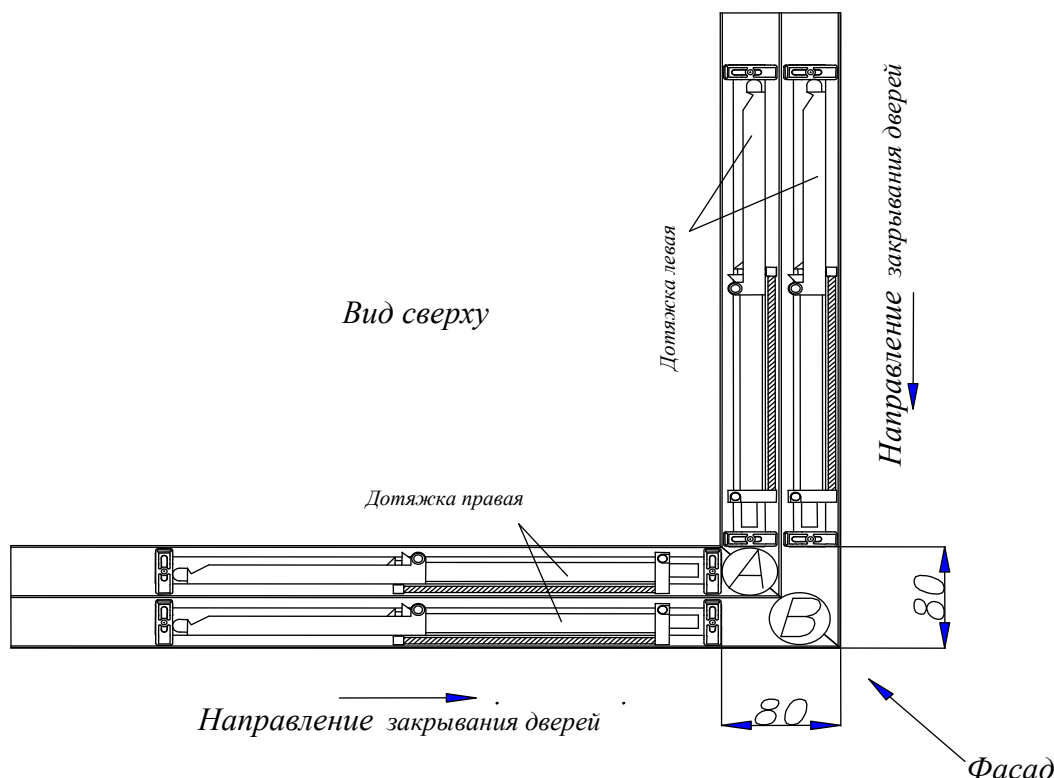
2. МОНТАЖ ГАЗОВОЙ ДОТЯЖКИ

Дотяжка служит для автоматической возврата створок в исходную позицию, амортизации сильного удара. В зависимости от ширины дверей используем дотяжки в ширине 700мм (59-0691-1; 59-0691-2) в ширине от 700мм до 900мм (59-0692-1; 59-0692-2) от 900мм (59-0693-1; 59-0693-2).

В комплекте с дотяжкой добавляются: 2 направляющих бруска и 2 крепящих шурупа
Дотяжку крепим к верхней рельсе только возле крайних дверей. Во время крепления дотяжки следует помнить, что нужно сохранить правильное направление работы, то есть возле левой створки (со стороны фасада застройки) крепим левую дотяжку (59-0691-1, 59-0692-1 или 59-0693-1), возле правой створки (со стороны фасада застройки) крепим правую дотяжку (59-0691-2, 59-0692-2 или 59-0693-2). Следует также помнить, чтобы пружина дотяжки была направлена на наружную сторону застройки.



Крепления дотяжки к верхней рельсе



Крепление дотяжки к верхней рельсе при использовании внешнего углового профиля

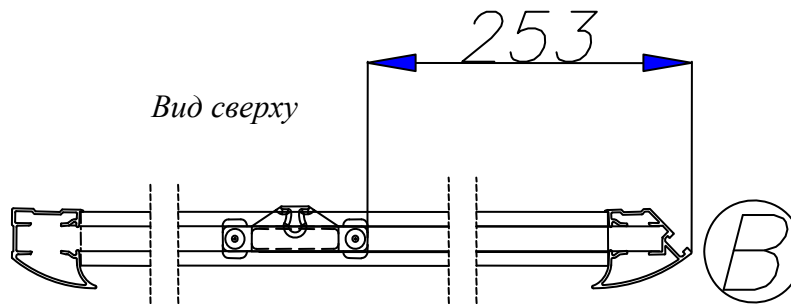
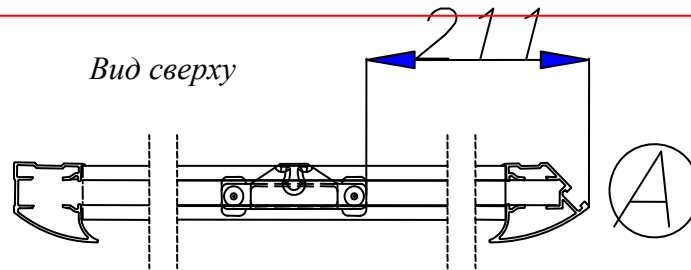
АЛЮМИНИЕВАЯ СИСТЕМА „LAZURYT УГЛОВОЙ”



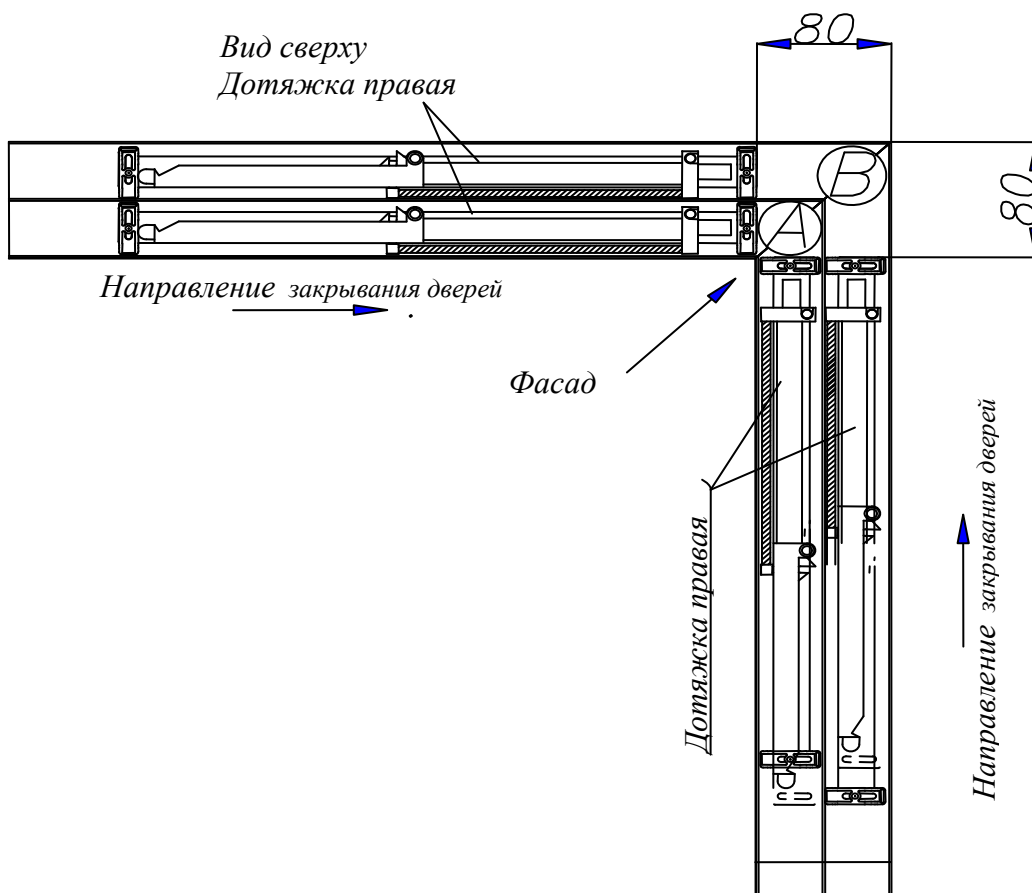
Инструкция монтажа № 74

26-600 RADOM, POLAND, ul. Potkanowska 50

tel. +48 48 332-17-05, fax +48 48 332-17-15



Размещение направляющей дотяжки Lazuryt 20-0692 зависит от месторасположения дверей в верхней рельсе.



Крепление газовой дотяжки к верхней рельсе при использовании внутреннего углового профиля.

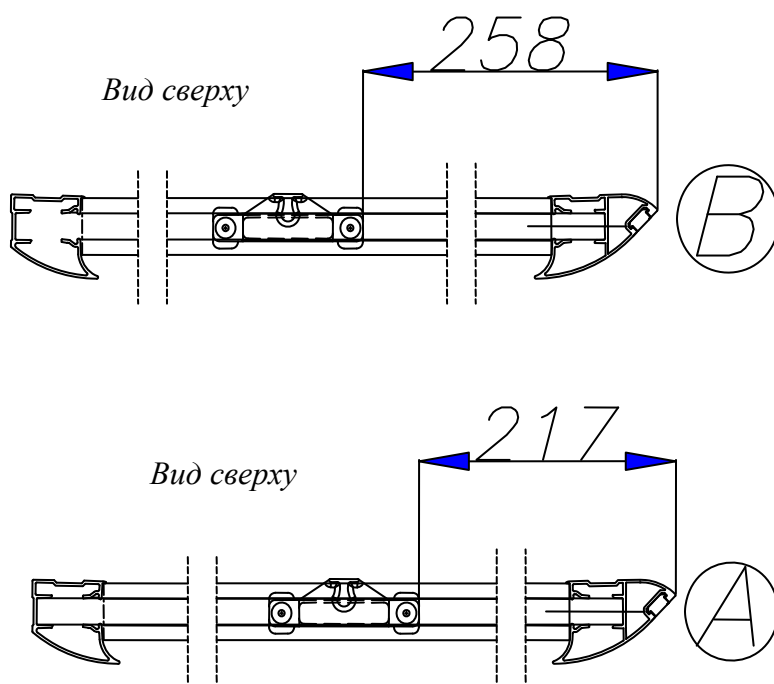
АЛЮМИНИЕВАЯ СИСТЕМА „LAZURYT УГЛОВОЙ”



Инструкция монтажа № 74

26-600 RADOM, POLAND, ul. Potkanowska 50

tel. +48 48 332-17-05, fax +48 48 332-17-15

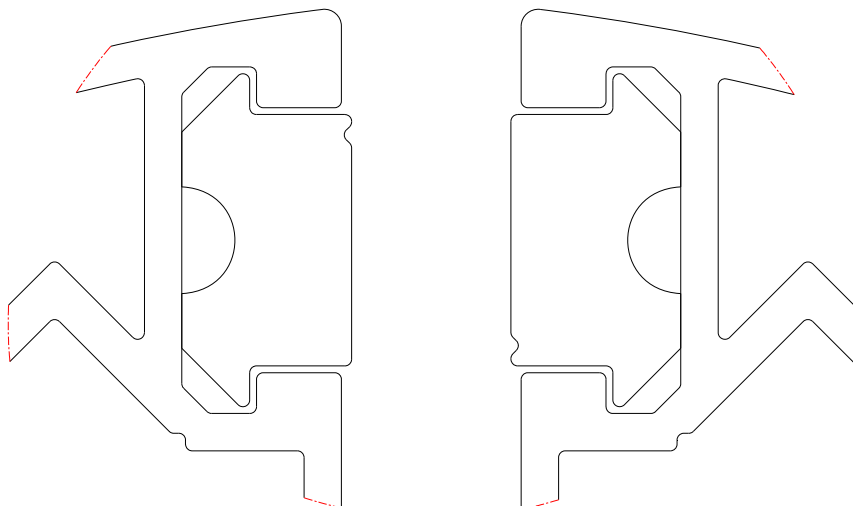


Размещение направляющей дотяжки Lazuryt 20-0692 зависит от месторасположения дверей в верхней рельсе.

ДЛЯ РАСЧЕТА ВЫСОТЫ ДВЕРЕЙ С ДОТЯЖКОЙ ИСПОЛЬЗОВАТЬ ФОРМУЛУ
 $DDO=WO=55$

ВНИМАНИЕ:

ЕСЛИ ПРОФИЛЯ ПОСЛЕ СКЛАДЫВАНИЯ НЕ ПРИТЯГИВАЮТСЯ ПРИ ПОМОЩИ МАГНИТНОЙ ВКЛАДКИ, ТО СЛЕДУЕТ ПРОВЕРИТЬ ПРАВИЛЬНОСТЬ РАЗМЕЩЕНИЯ ВКЛАДОК В КАНАВКАХ ПРОФИЛЯ, ТАК КАК НА НИЖНЕМ РИСУНКЕ.



Правильность размещения магнитных вкладок в профилях

АЛЮМИНИЕВАЯ СИСТЕМА „LAZURYT УГЛОВОЙ”



Инструкция монтажа № 74

26-600 RADOM, POLAND, ul. Potkanowska 50

tel. +48 48 332-17-05, fax +48 48 332-17-15

Производитель не несет никакой ответственности за всевозможные повреждения Системы и ее дефектные действия, потерю имущества, травмы людей и животных вызванных неправильным выполнением и рекомендациям ИНСТРУКЦИИ МОНТАЖА СИСТЕМЫ или использованием элементов не соответствующих спецификации. Материалы, использованные как наполнение (плита или стекло) должны иметь необходимые сертификаты и гарантию качества от производителя.

Komandor не несет ответственности за деформацию профилей, вызванную использованием плит плохого качества, которые при плохом хранении и не соответственной влажности воздуха могут поддаться деформации.

АЛЮМИНИЕВАЯ СИСТЕМА „LAZURYT УГЛОВОЙ”



Инструкция монтажа № 74

26-600 RADOM, POLAND, ul. Potkanowska 50

tel. +48 48 332-17-05, fax +48 48 332-17-15

ИЗМЕНЕНИЯ В ИНСТРУКЦИИ МОНТАЖА

1. Вер.2 от 27.08.2011г., ст. 1 – изменился рисунок.
2. Вер.2 от 27.08.2011г., ст. 2 – изменился рисунок.
3. Вер.2 от 27.08.2011г., ст. 3 – изменилась таблица.
4. Вер.2 от 27.08.2011г., ст. 17 – изменился рисунок
5. Вер.3 от 21.09.2012., раздел 2, ст. 18 – добавился новый раздел 2 «Монтаж газовой дотяжки».
6. Вер.3 от 21.09.2012., ст. 21 – добавились рекомендации от производителя