

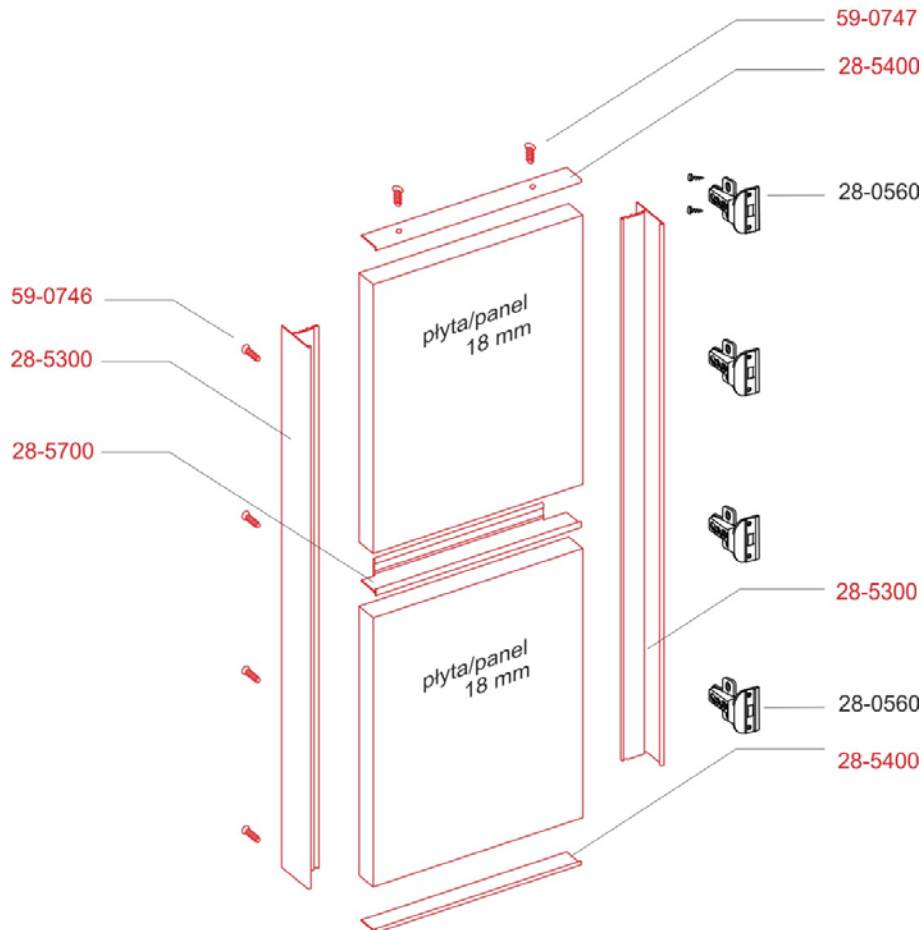
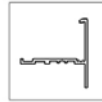
СИСТЕМА СКЛАДНЫХ ДВЕРЕЙ СЕРИИ 28

ДВЕРИ СКЛАДНЫЕ РАСПАШНЫЕ ETIUDA ET5

Инструкция монтажа [№ 77а-IT]

ETIUDA ET 5

DRZWI UCHYLNE / PIVOT DOOR SYSTEM



ИЗМЕРИТЕЛЬНАЯ ТАБЛИЦА

iw=1 id=1	iw=1; id=2	iw=1; id=3	iw=2; id=5	
$SSD = \frac{SWO + 18 - (3 \cdot iw)}{id}$			$DDO = WWO - 25$	
<p>SSD - Ширина обычной дверной створки [мм] DDO - Длина (высота) смонтированных дверей [мм] SWO - Ширина отверстия [мм] WWO - Высота отверстия [мм] id - Количество дверей ; iw = количество нахлестов дверей</p>				

Длина плиты [мм]	Ширина плиты [мм]	Длина вертикального профиля [мм]	Длина горизонтального и соединяющего профилей [мм]
DDO - 3	SSD - 3	DDO	SSD - 8

СИСТЕМА СКЛАДНЫХ ДВЕРЕЙ СЕРИИ 28

ДВЕРИ СКЛАДНЫЕ РАСПАШНЫЕ ETIUDA ET5

Инструкция монтажа [№ 77а-IT]



ВНИМАНИЕ:

1. Для расчета размера окованных дверей следует принять наименьший полученный размер ширины и высоты отверстия под застройку.
2. Максимальный размер ширины одной створки становит - **518 мм**,
3. Минимальный размер ширины одной створки становит - 300 мм - для складно-раздвижных дверей и 250 мм для складных односторонне закрепленных дверей

СПИСОК ЭЛЕМЕНТОВ

<p>1. ПРОФИЛЬ ВЕРТИКАЛЬНЫЙ ВНЕШНИЙ ET5 28-5300</p>	
<p>2. ПРОФИЛЬ ГОРИЗОНТАЛЬНЫЙ ET5 28-5400</p>	
<p>3. ПРОФИЛЬ СОЕДИНЯЮЩИЙ ET5 28-5700</p>	
<p>4. ПЕТЛЯ БОКОВАЯ AL28 28-0560</p>	
<p>5. ШУРУП EURO КОНУСОБРАЗНЫЙ ES-6,0x16 59-0746</p>	
<p>6. ШУРУП EURO КОНУСОБРАЗНЫЙ ES-5,0x16 59-0747</p>	
<p>7. ШУРУП EURO С КРУГЛОЙ ГОЛОВКОЙ 59-0748</p>	

СИСТЕМА СКЛАДНЫХ ДВЕРЕЙ СЕРИИ 28

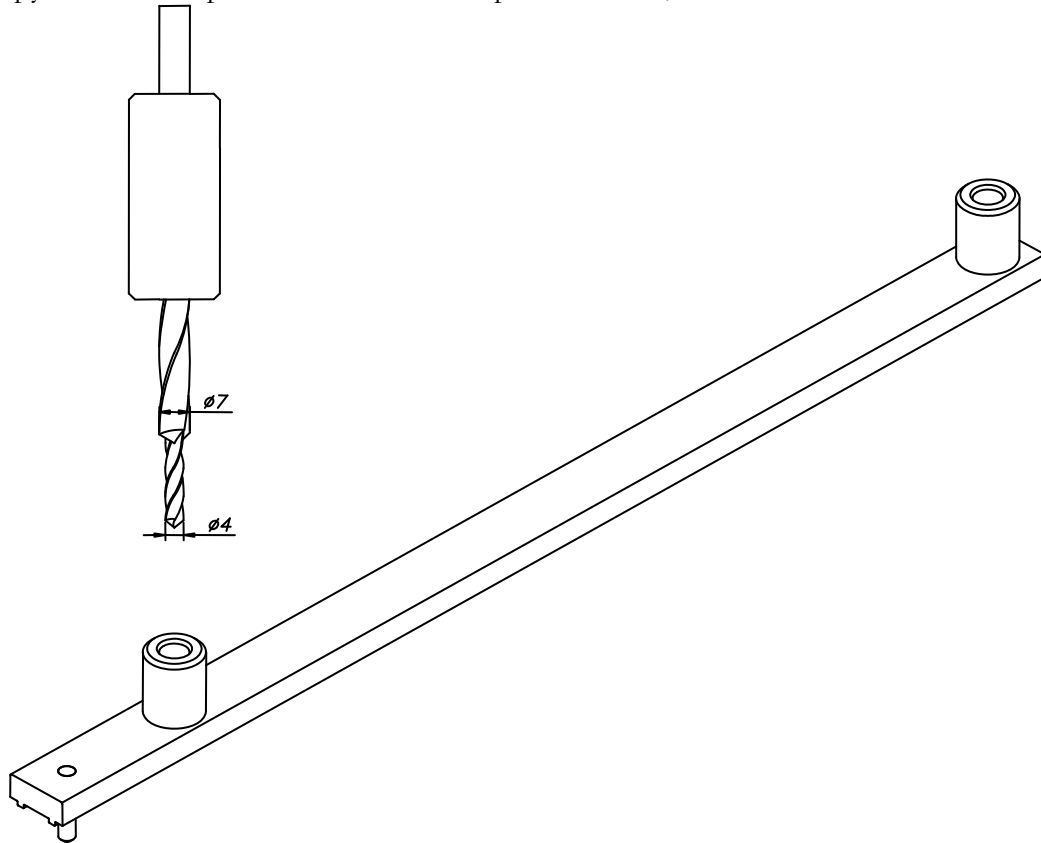
ДВЕРИ СКЛАДНЫЕ РАСПАШНЫЕ ЕТИУДА ЕТ5

Инструкция монтажа [№ 77а-IT]

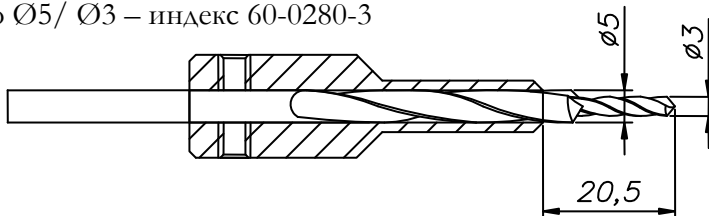


Список нужных инструментов для монтажа дверей:

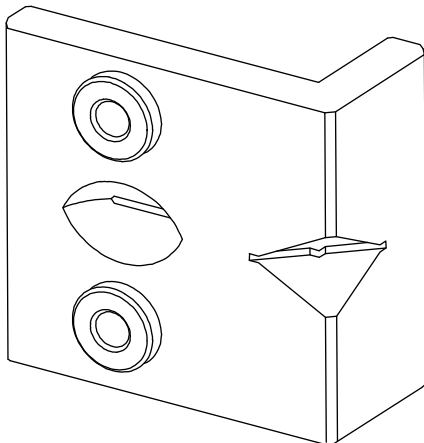
- 1) Инструмент для сверления 60-0285 со сверлом $\text{Ø}7/\text{Ø}4$, индекс 60-0280-2



- 2) Сверло $\text{Ø}5/\text{Ø}3$ – индекс 60-0280-3



- 3) Шаблон для чашки петли – индекс 60-0282



СИСТЕМА СКЛАДНЫХ ДВЕРЕЙ СЕРИИ 28

ДВЕРИ СКЛАДНЫЕ РАСПАШНЫЕ ETIUDA ET5

Инструкция монтажа [№ 77а-IT]



1. МОНТАЖ ДВЕРНЫХ СТВОРОК

1.1. РЕЗКА ПРОФИЛЕЙ И ПЛИТ

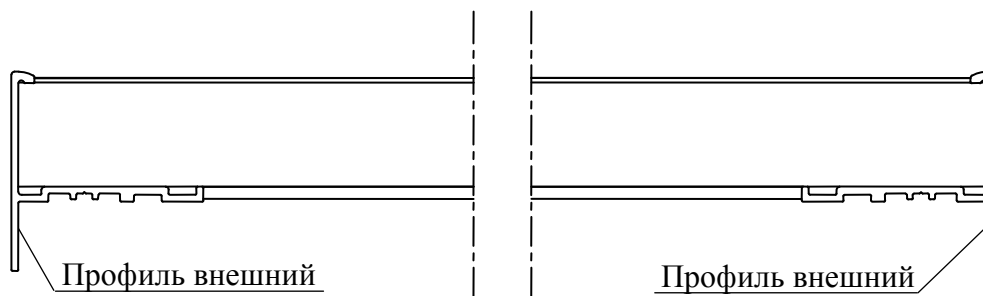
Размеры профилей и плит вычислить по данным, поданным в измерительной таблице или согласно специально перечисленных размеров. Порезать вертикальные профили на нужную длину.

Следует обратить внимание на перпендикулярность резки. Устранить заусеницы на краях профилей.

1.3. МОНТАЖ ДВЕРЕЙ

Приложить вертикальные профили до края плиты. Для обеспечения спадания профилей из плиты следует использовать зажимы столярские в трех местах (посередине и по обоим концах плиты).

Положить профили на плите согласно рисунка ниже.



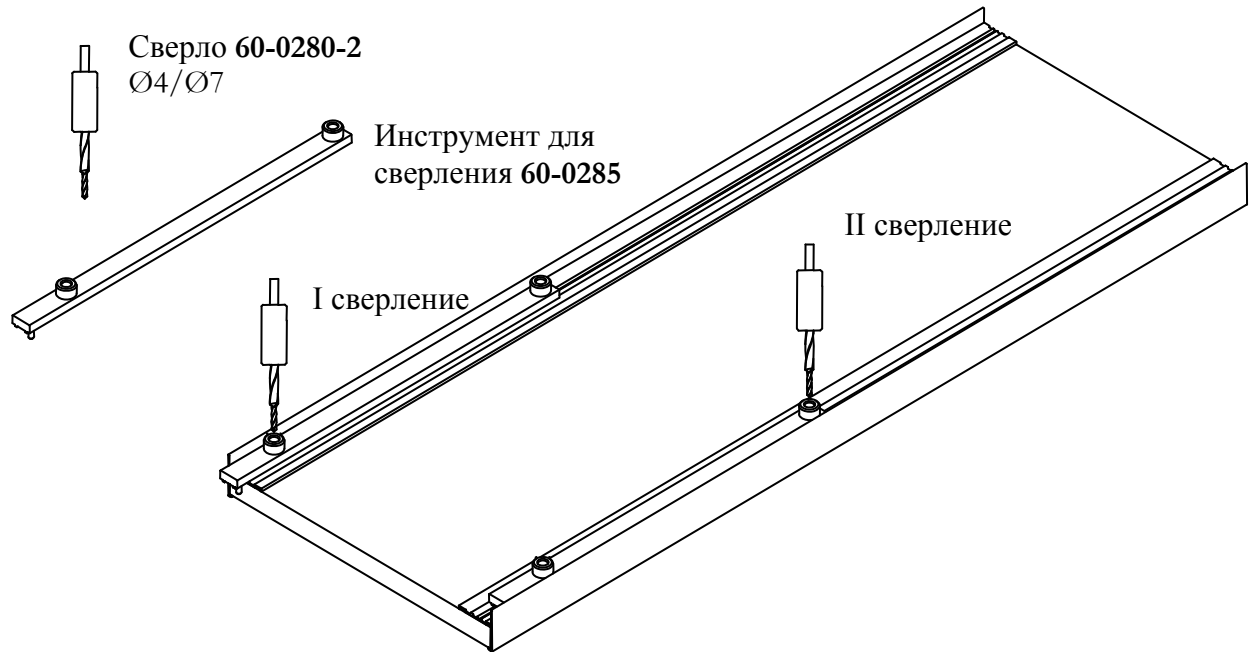
На плиту с профилем наложить инструмент для сверления **60-0285**, как показано на рисунке ниже. Инструмент уложить в канавки профиля. Первое сверление следует выполнить, установив штитф прибор на краю профиля и выполнять сверление при помощи первой втулки ближе к краю профиля. После сверления продуть выполненное отверстие, чтобы удалить стружку и переместить сверлильный прибор от первой позиции так, чтобы бы выпирающий штитф вошел в созданное отверстие. Затем, следует выполнить следующее сверление, используя другую втулку на конце прибора. Расстояние между отверстиями будет становить в точности 300мм.

При использовании сверла $\varnothing 4/\varnothing 7$ с дистанционной втулкой с индексом **60-0280-2** следует сверлить отверстие через профиль и плиту, до упора дистанционной втулки сверла к поверхности втулки инструмента. Если сверло правильно вставлено, отверстия в плите должны быть выполнены на глубину 15 мм, одновременно на отверстиях профиля должны появиться фаски на головки шурупов EURO.

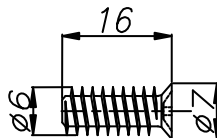
СИСТЕМА СКЛАДНЫХ ДВЕРЕЙ СЕРИИ 28

ДВЕРИ СКЛАДНЫЕ РАСПАШНЫЕ ЕТИУДА ЕТ5

Инструкция монтажа [№ 77а-IT]



После сверления продуть выполненное отверстие, чтобы удалить стружку.
В готовые отверстия следует вкрутить шурупы Euro **6x16** индекс **59-0746**



СИСТЕМА СКЛАДНЫХ ДВЕРЕЙ СЕРИИ 28

ДВЕРИ СКЛАДНЫЕ РАСПАШНЫЕ ETIUDA ET5

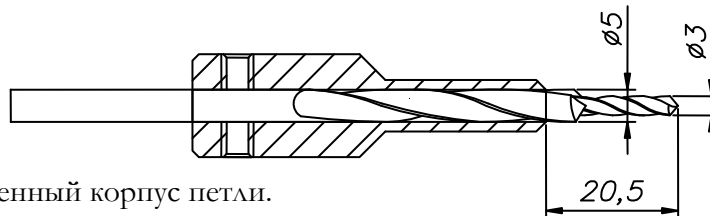
Инструкция монтажа [№ 77а-IT]



1.4. МОНТАЖ ПЕТЕЛЬ

Положить дверную створку на горизонтальном столе фасадом вниз. Боковые петли крепить на расстоянии 150мм от верхнего края и 150мм от нижнего края дверей. Расстояние между боковыми петлями не должно быть больше чем 450мм.

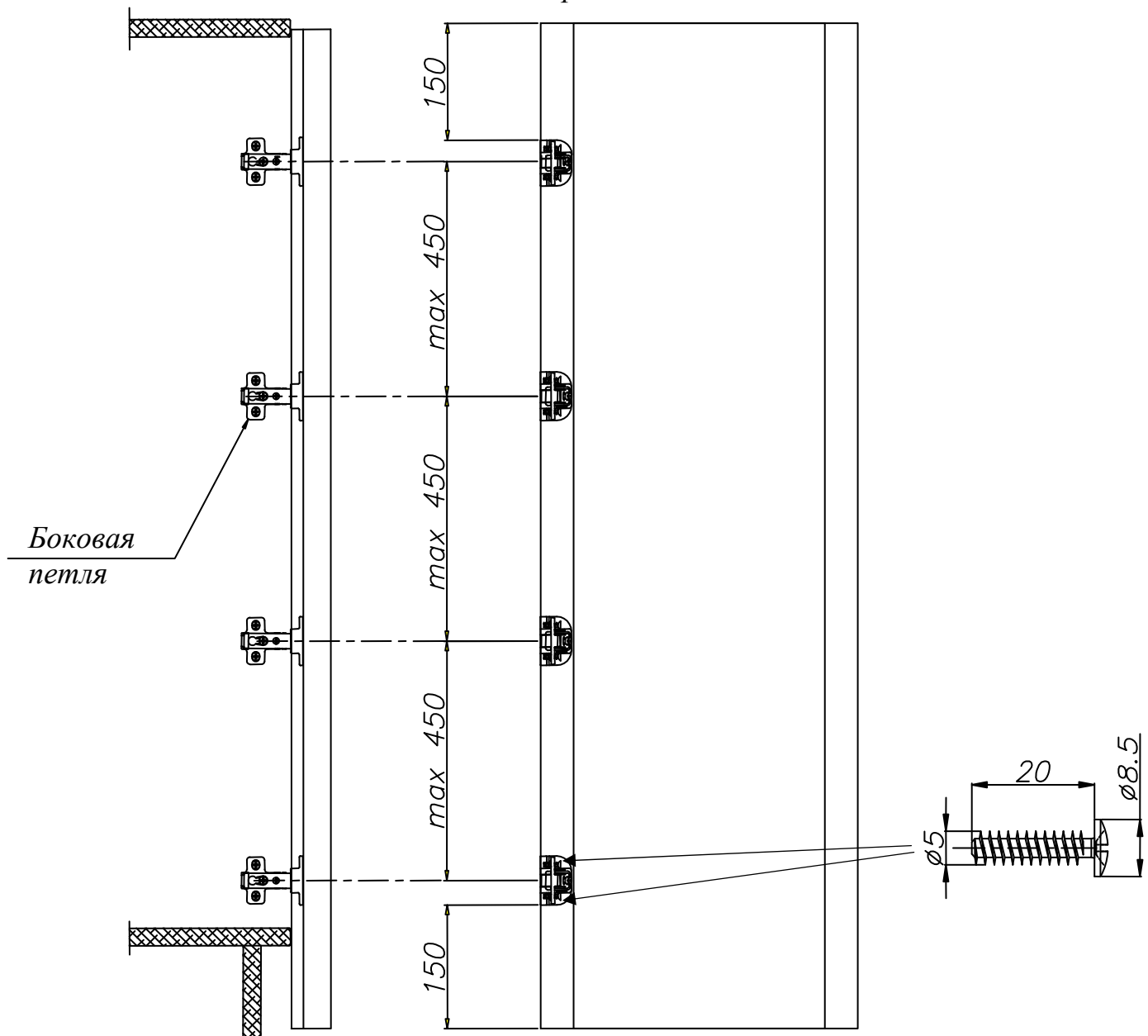
Корпус петли прикрутить к внешним профилям при помощи шурупов Euro с круглой головкой 59-0748. Чтобы вкрутить шуруп с круглой головкой 5x20, следует предварительно высверлить отверстие в вертикальном профиле и в плите. С этой целью использовать сверло с втулкой Ø3/ Ø5 (индекс 60-0280-3)



Сверлить нужно через приложенный корпус петли.

Монтажные размеры, указанные от оси симметрии закрепленных элементов.

Распашная дверь



СИСТЕМА СКЛАДНЫХ ДВЕРЕЙ СЕРИИ 28

ДВЕРИ СКЛАДНЫЕ РАСПАШНЫЕ ETIUDA ET5

Инструкция монтажа [№ 77а-IT]



ВНИМАНИЕ:

Распашные двери в системе ETIUDA ET5 не имеют профиля с ручкой, поэтому нужно сделать другой вид ручки, например встроенную ручку, как показано на нижних фото.



СИСТЕМА ETIUDA ET5 – профиль без ручки

Встроенная ручка на
паре распашных дверей.



СИСТЕМА СКЛАДНЫХ ДВЕРЕЙ СЕРИИ 28

ДВЕРИ СКЛАДНЫЕ РАСПАШНЫЕ ETIUDA ET5

Инструкция монтажа [№ 77а-IT]

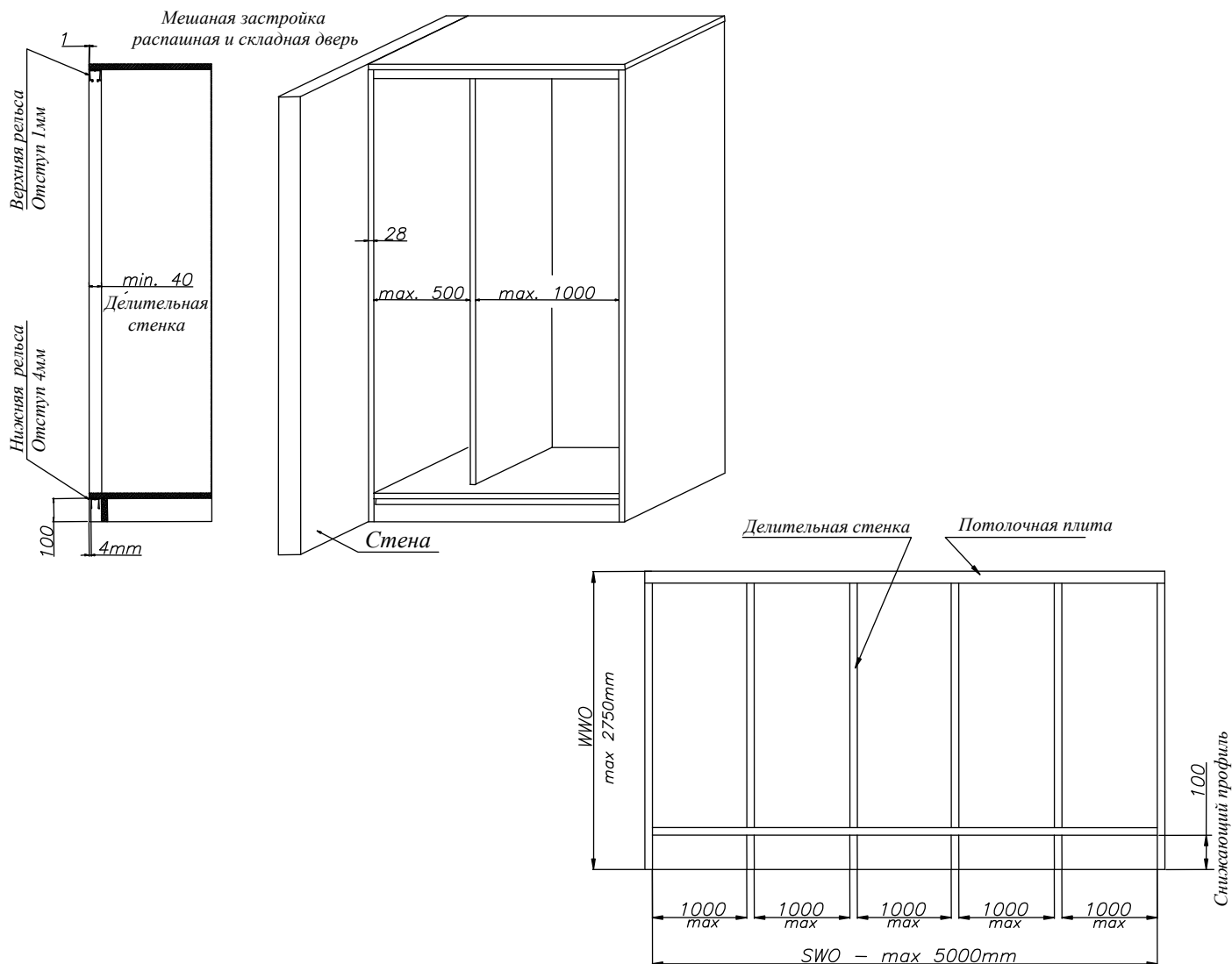


2. УСТАНОВКА СИСТЕМЫ

ПРИМЕЧАНИЯ, КАСАЮЩИЕСЯ ВНУТРЕННЕЙ КОНСТРУКЦИИ КОРОБКИ

Важным конструкторским элементом коробки есть потолочная плита. Ее толщина зависит от ширины застройки, а именно:

- Для застроек с шириной до 2000мм допускается использование потолочной плиты с толщиной не меньшей чем 18мм,
- Для застроек с шириной большей, чем 2000мм, следует использовать потолочную плиту с толщиной min. 28мм,
- На каждый метр застройки, должна припадать делительная стенка, подпиралющая потолочную плитку. Под делительными стенками на полу, нужно сделать укрепление
- Коробку следует выполнить с полом (типа L) на снижающем профиле с высотой от 100мм.
- Снижающий профиль следует присоединить на расстояние 40мм лицом к полу коробки.



Двери складные закрепленные можно соединять в одной застройке с распашными дверями.

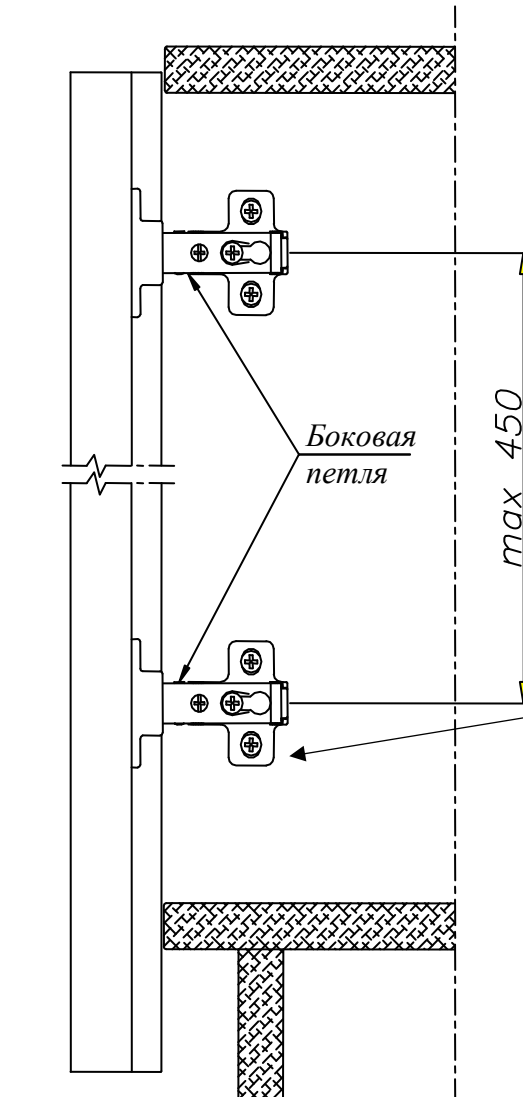
СИСТЕМА СКЛАДНЫХ ДВЕРЕЙ СЕРИИ 28

ДВЕРИ СКЛАДНЫЕ РАСПАШНЫЕ ETIUDA ET5

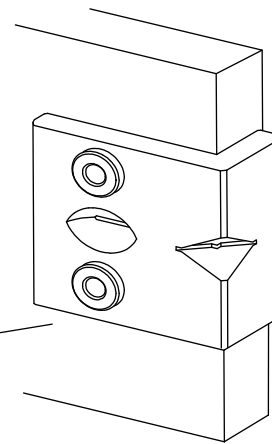
Инструкция монтажа [№ 77а-IT]



В одной застройке могут находиться максимум 2 распашные створки, которые нужно крепить к боковым стенкам как крайнее. Если боковая стенка застраиваемого отверстия находится при стене (кирпичной), то ее нужно выполнить из материала с толщиной минимум 28мм.



С целью правильного монтажа боковой петли, следует использовать шаблон для чашки петли. Прикладывая инструмент к краю плиты, как на нижнем рисунке, следует выполнить сверление, сверлом $\varnothing 4$ на глубину 15мм.



60-0282

Шаблон для чашки петли

СИСТЕМА СКЛАДНЫХ ДВЕРЕЙ СЕРИИ 28

ДВЕРИ СКЛАДНЫЕ РАСПАШНЫЕ ETIUDA ET5

Инструкция монтажа [№ 77а-IT]



ЗАКЛЮЧЕНИЕ:

1. Толерантность выполнения дверей с одинаковым наполнением:
 - Профиля вертикальные –1мм,
 - Наполнение дверей (плита) –1мм.
2. Как наполнение следует использовать материалы соответствующей толщины:
 - Древоподобные материалы - толщина 18 ± 0.5 мм,
3. Максимальная ширина смонтированных дверей (две створки) становит 500мм.
4. Для чистки профилей не рекомендуется использовать абразивные и едкие вещества, а также растворители к краскам и лакам. Рекомендуется использовать средства для чистки окрашенных поверхностей или средства для мытья посуды.
5. Материалы, используемые для застройки должны соответствовать общим нормам безопасности и гигиены.
6. Установка застройки должна осуществляться с учетом существующего законодательства и в соответствии с правилами пожарной безопасности.

Использование выше указанных правил, позволит исключить сбои и сделать более легким монтаж дверей

Производитель не несет ответственности за всевозможные повреждения Системы и ее дефектные действия, потерю имущества, травмы людей и животных вызванных неправильным выполнением и рекомендациям «ИНСТРУКЦИИ МОНТАЖА СИСТЕМЫ» или использованием элементов не соответствующих спецификации. Материалы, использованные как наполнение (плита или стекло) должны иметь необходимые сертификаты и гарантию качества от производителя.

Komandor не несет ответственности за деформацию профилей, вызванную использованием плит плохого качества (плохое хранение, не соответственная влажность).

Использование выше указанных правил, позволит исключить сбои и сделать возможным более легкий монтаж дверей.