

ЗАМОК С ЭЛЕКТРОННЫМ УПРАВЛЕНИЕМ

ИНСТРУКЦИЯ МОНТАЖА (№95)

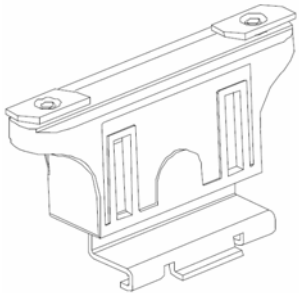
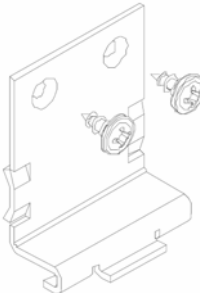
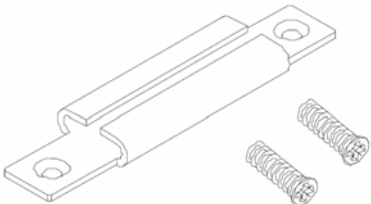
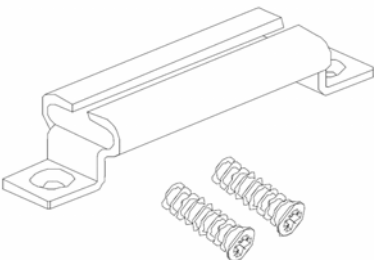
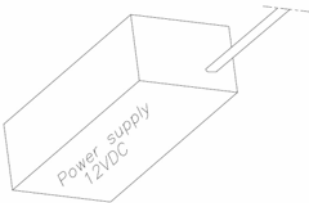



№	Рисунок	Элемент	Артикул
1		<p align="center">ЗАМОК С ЭЛЕКТРОННЫМ УПРАВЛЕНИЕМ</p>	59-2970
2		<p align="center">БЛОК УПРАВЛЕНИЯ ЭЛЕКТРОННЫМ ЗАМКОМ</p>	59-2980
3		<p align="center">ЗАЦЕП РИГЕЛЯ</p>	59-2971
4		<p align="center">ЗАЦЕП РИГЕЛЯ AGAT/ONYX</p>	54-2972

ЗАМОК С ЭЛЕКТРОННЫМ УПРАВЛЕНИЕМ

ИНСТРУКЦИЯ МОНТАЖА (№95)



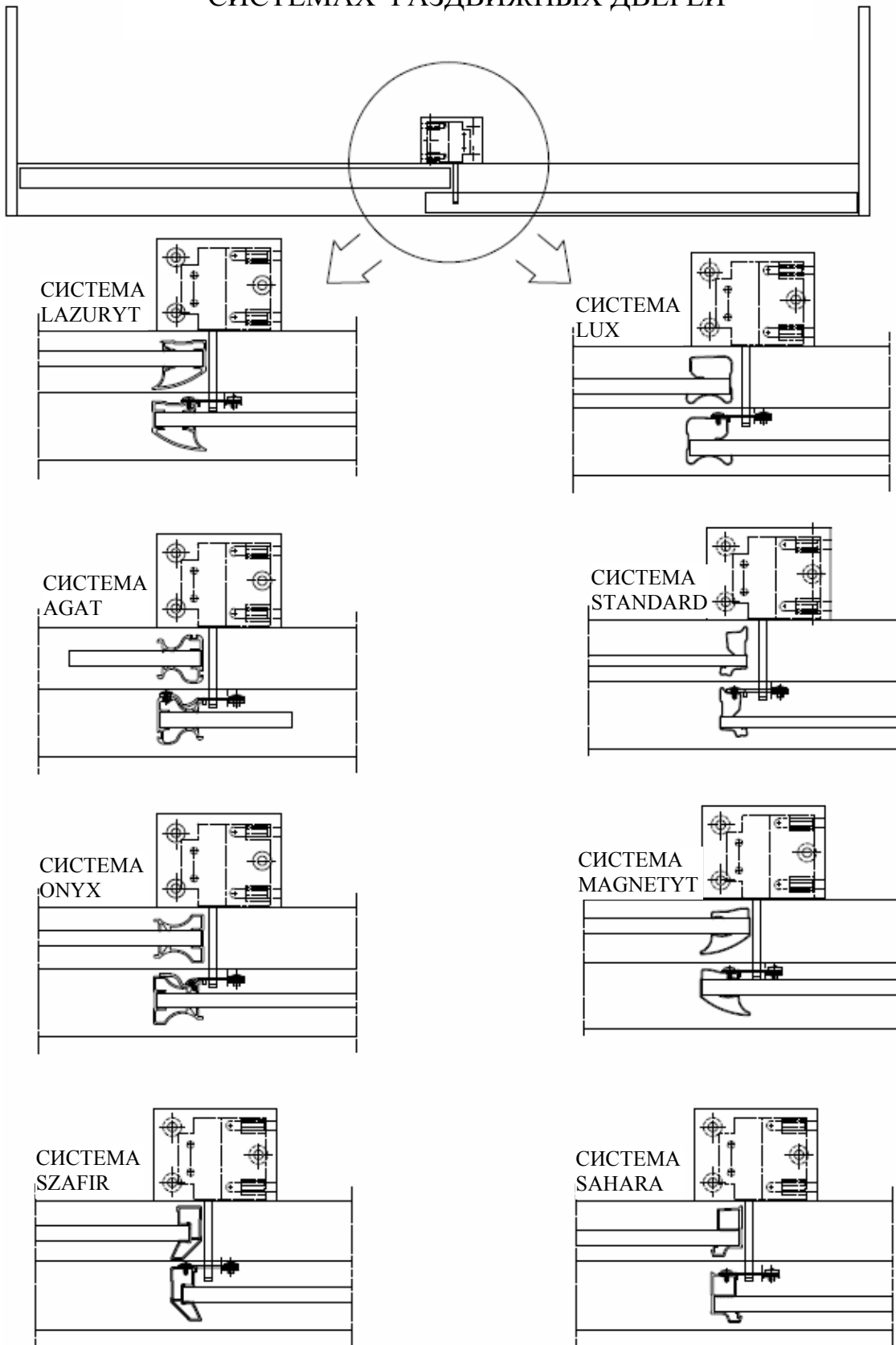
5		<p>БЛОКИРОВКА ДВЕРЕЙ ВЕРТИКАЛЬНАЯ AL20/AL25</p>	25-0975
6		<p>БЛОКИРОВКА ДВЕРЕЙ ВЕРТИКАЛЬНАЯ ST10</p>	10-0974
7		<p>ЗАЦЕП БЛОКИРОВКИ ДВЕРЕЙ ПЛОСКИЙ</p>	25-0977
8		<p>ЗАЦЕП БЛОКИРОВКИ ДВЕРЕЙ</p>	25-0976
9		<p>ТРАНСФОРМАТОР 30W 12VDC</p>	67-050020
10		<p>МАСКИРОВКА КАБЕЛЕЙ</p>	67-080010

ЗАМОК С ЭЛЕКТРОННЫМ УПРАВЛЕНИЕМ

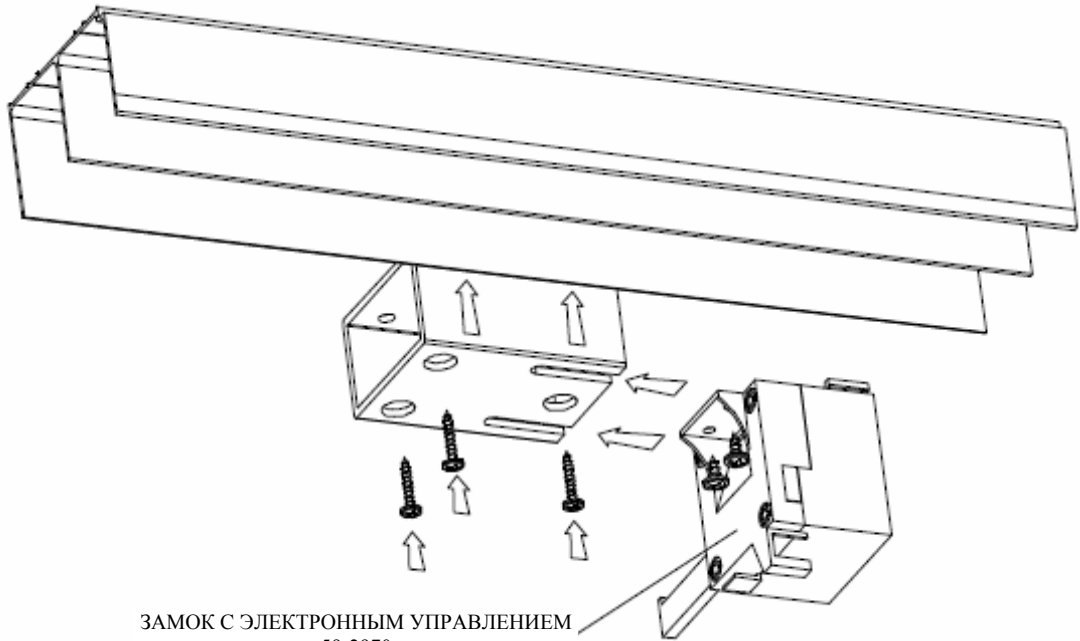
ИНСТРУКЦИЯ МОНТАЖА (№95)



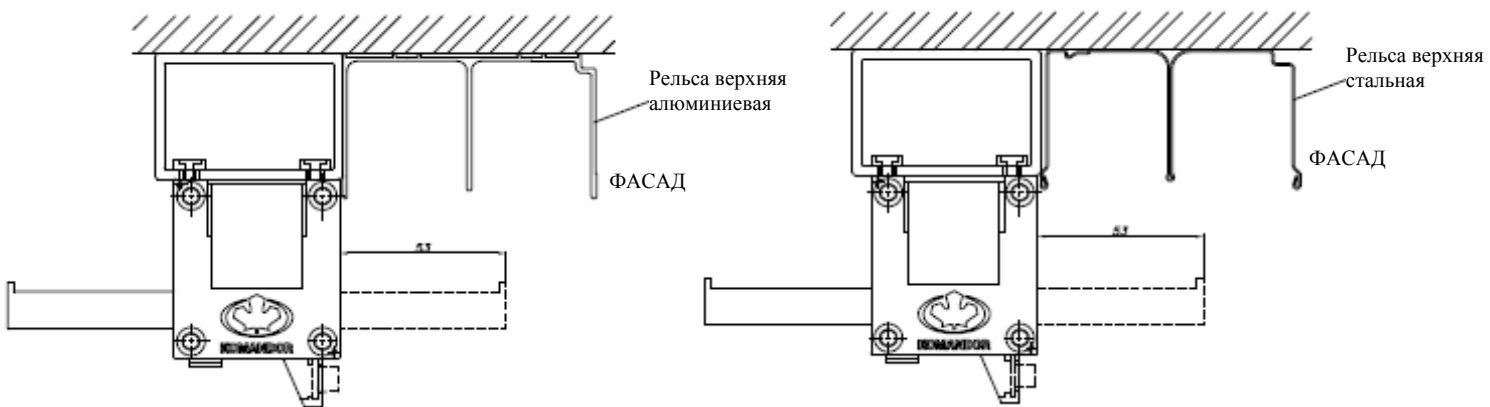
ЗАМОК С ЭЛЕКТРОННЫМ УПРАВЛЕНИЕМ В СИСТЕМАХ РАЗДВИЖНЫХ ДВЕРЕЙ



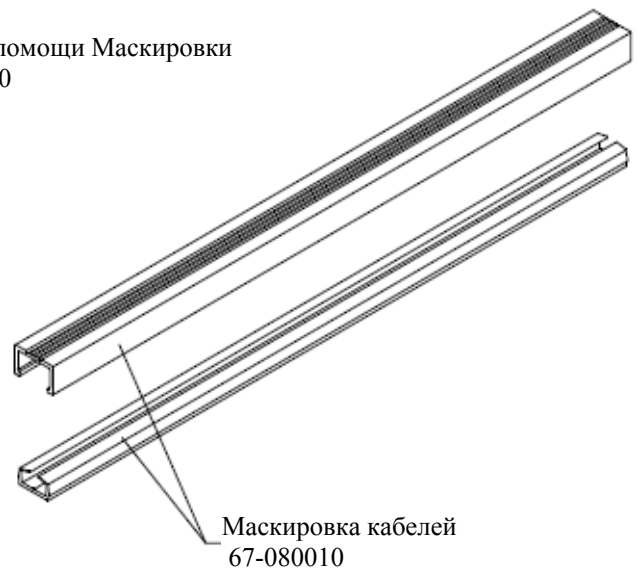
ЗАМОК С ЭЛЕКТРОННЫМ УПРАВЛЕНИЕМ ИНСТРУКЦИЯ МОНТАЖА (№95)



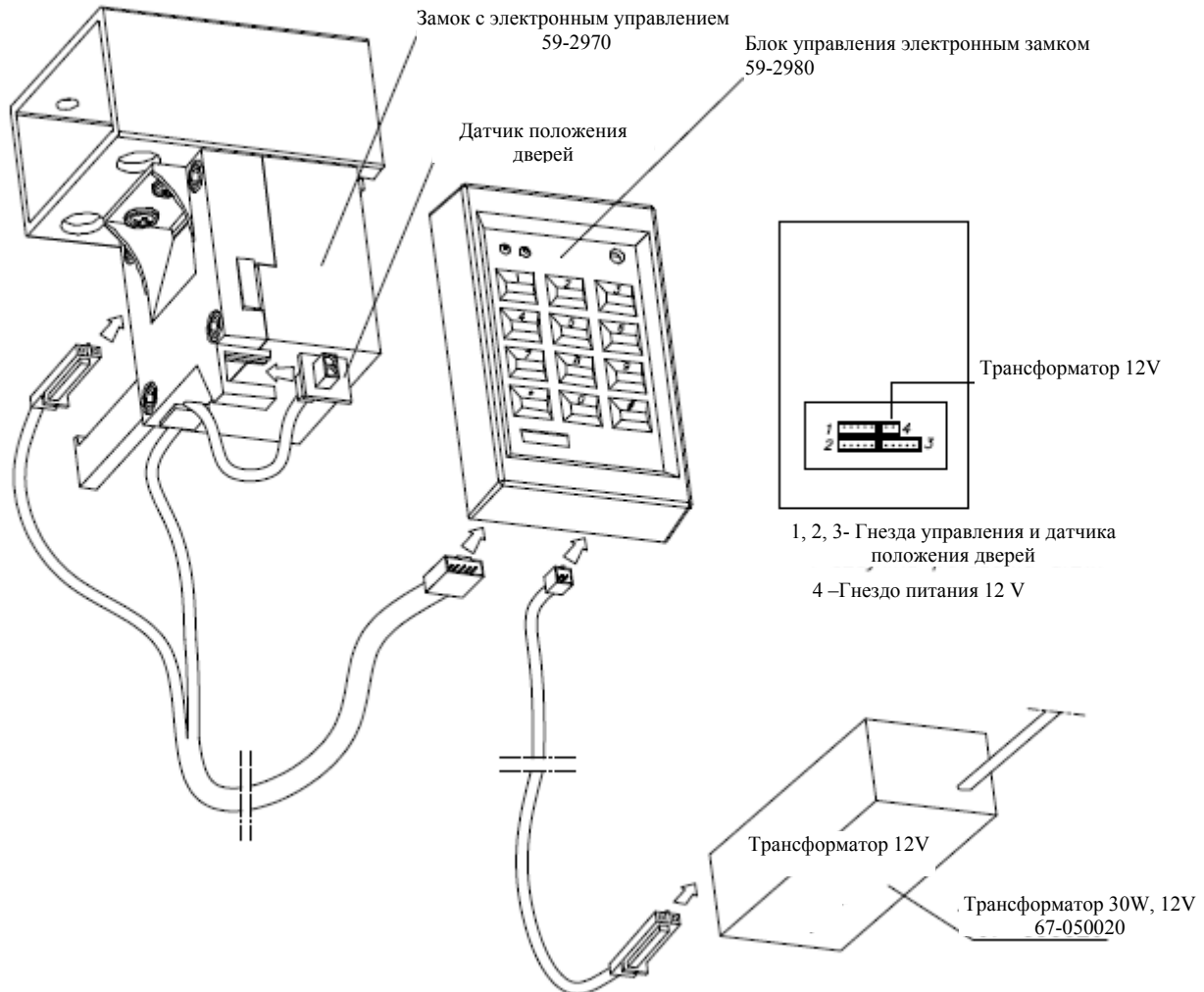
ЗАМОК С ЭЛЕКТРОННЫМ УПРАВЛЕНИЕМ
59-2970



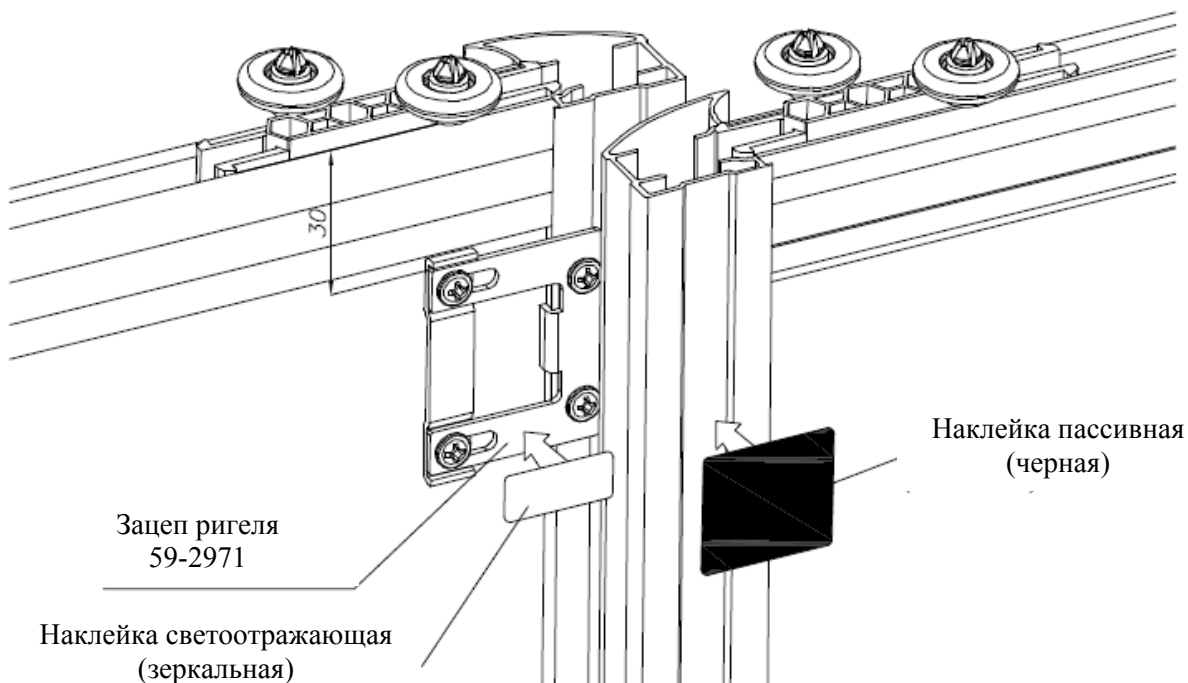
Электрические кабели развести при помощи Маскировки
кабелей 67-080010



ЗАМОК С ЭЛЕКТРОННЫМ УПРАВЛЕНИЕМ ИНСТРУКЦИЯ МОНТАЖА (№95)



ЗАЦЕП РИГЕЛЯ 59-2971 монтировать на вертикальном профиле в системах: Standard, Lux, Magnetyt, Lazuryt, Szafir, Sahara



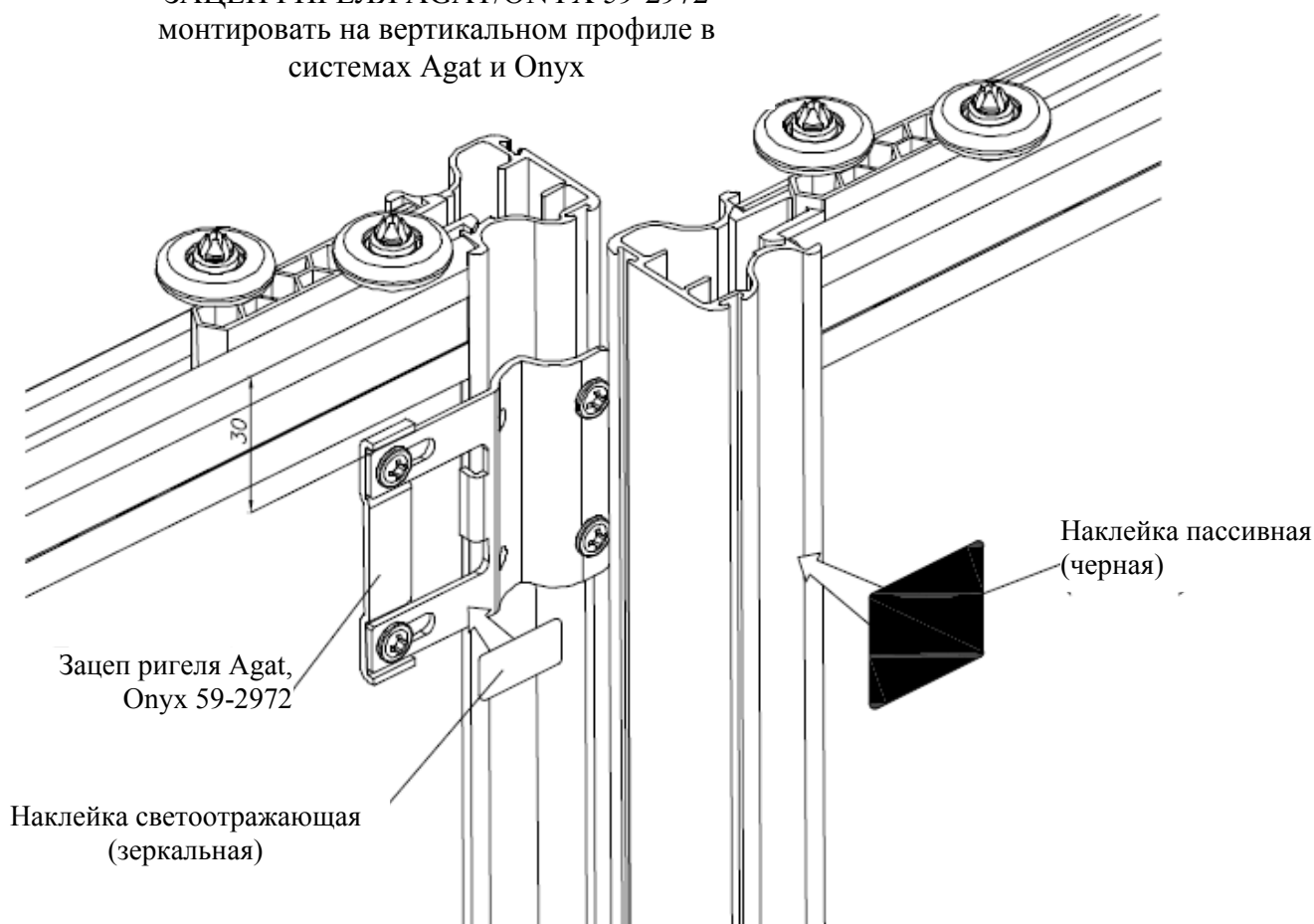
ЗАМОК С ЭЛЕКТРОННЫМ УПРАВЛЕНИЕМ



KOMANDOR

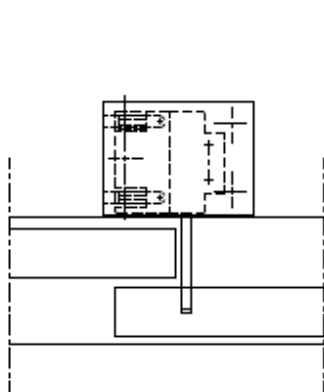
ИНСТРУКЦИЯ МОНТАЖА (№95)

ЗАЦЕП РИГЕЛЯ AGAT/ONYX 59-2972
монтировать на вертикальном профиле в
системах Agat и Onyx

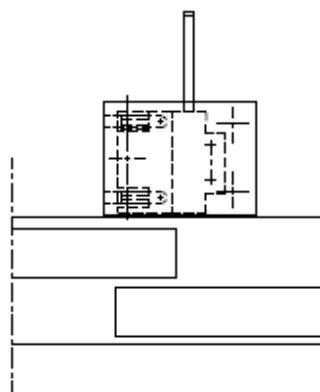
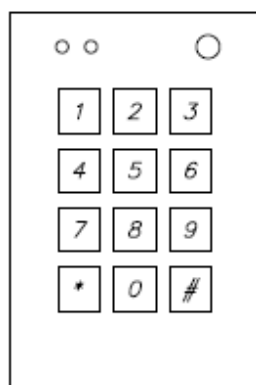


ОБСЛУЖИВАНИЕ КЛАВИАТУРЫ

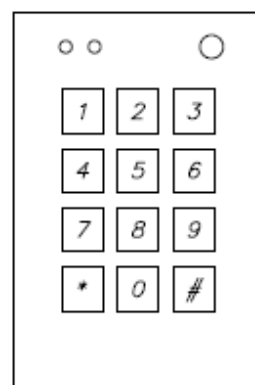
8888- стандартный фабричный код



8888# - ЗАКРЫВАНИЕ



8888* - ОТКРЫВАНИЕ



*8888*XXXX*YYYY - СМЕНА КОДА
XXXX – КОД ЗАКРЫВАНИЯ
YYYY – КОД ОТКРЫВАНИЯ

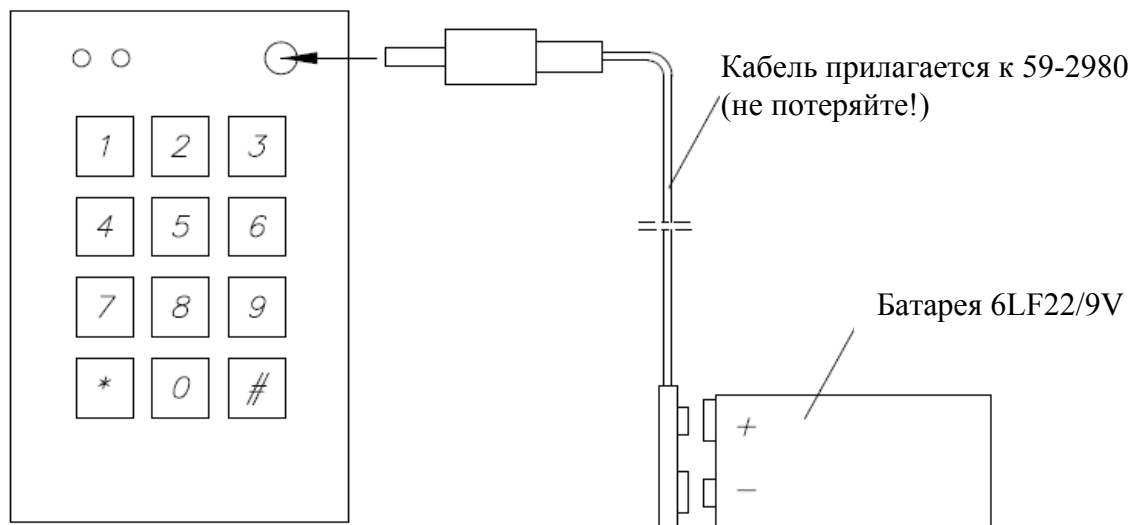
ЗАМОК С ЭЛЕКТРОННЫМ УПРАВЛЕНИЕМ



KOMANDOR

ИНСТРУКЦИЯ МОНТАЖА (№95)

АВАРИЙНОЕ ОТКРЫВАНИЕ ЗАМКА В СЛУЧАЕ
ОТКЛЮЧЕНИЯ ЭЛЕКТРИЧЕСТВА

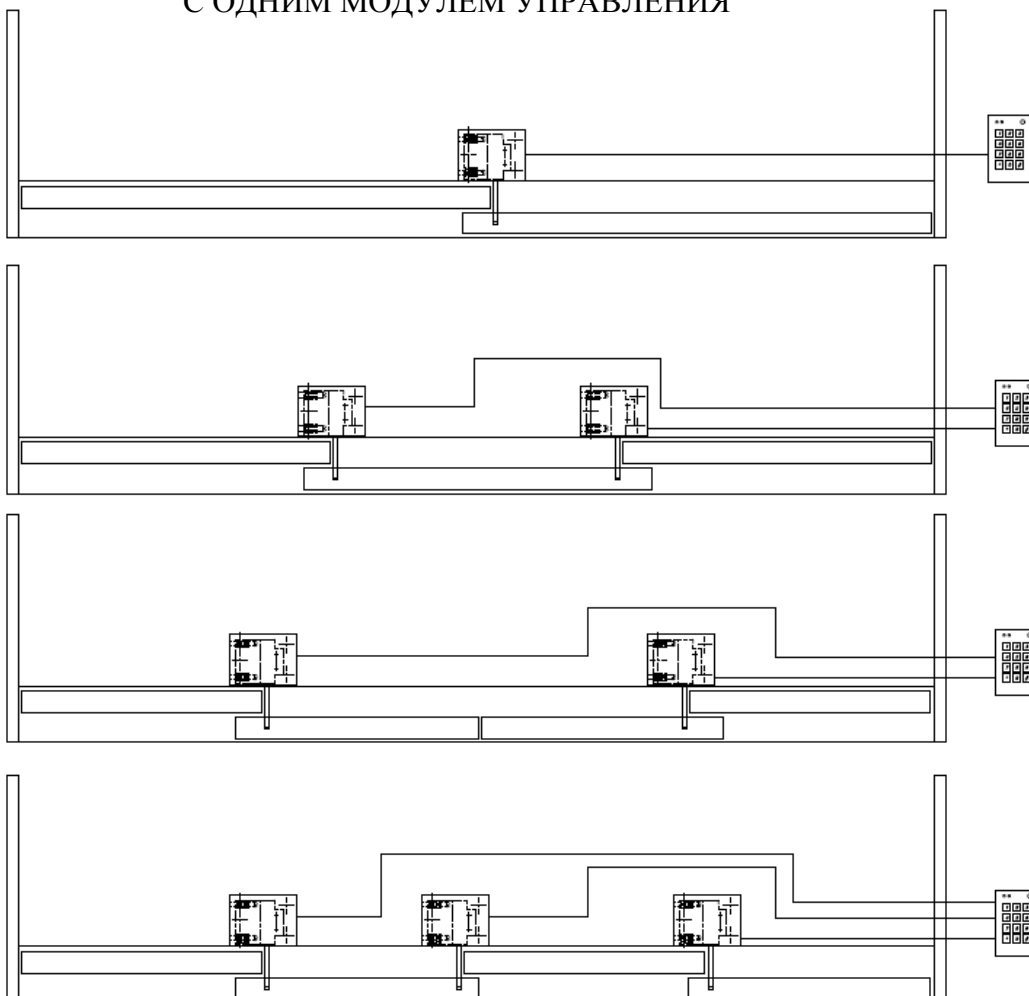


8888* - ОТКРЫВАНИЕ

или

УУУУ* - ЗАКРЫВАНИЕ

ОПЦИИ МОНТАЖА ЗАМКОВ В ДВЕРЯХ С ОДНИМ МОДУЛЕМ УПРАВЛЕНИЯ

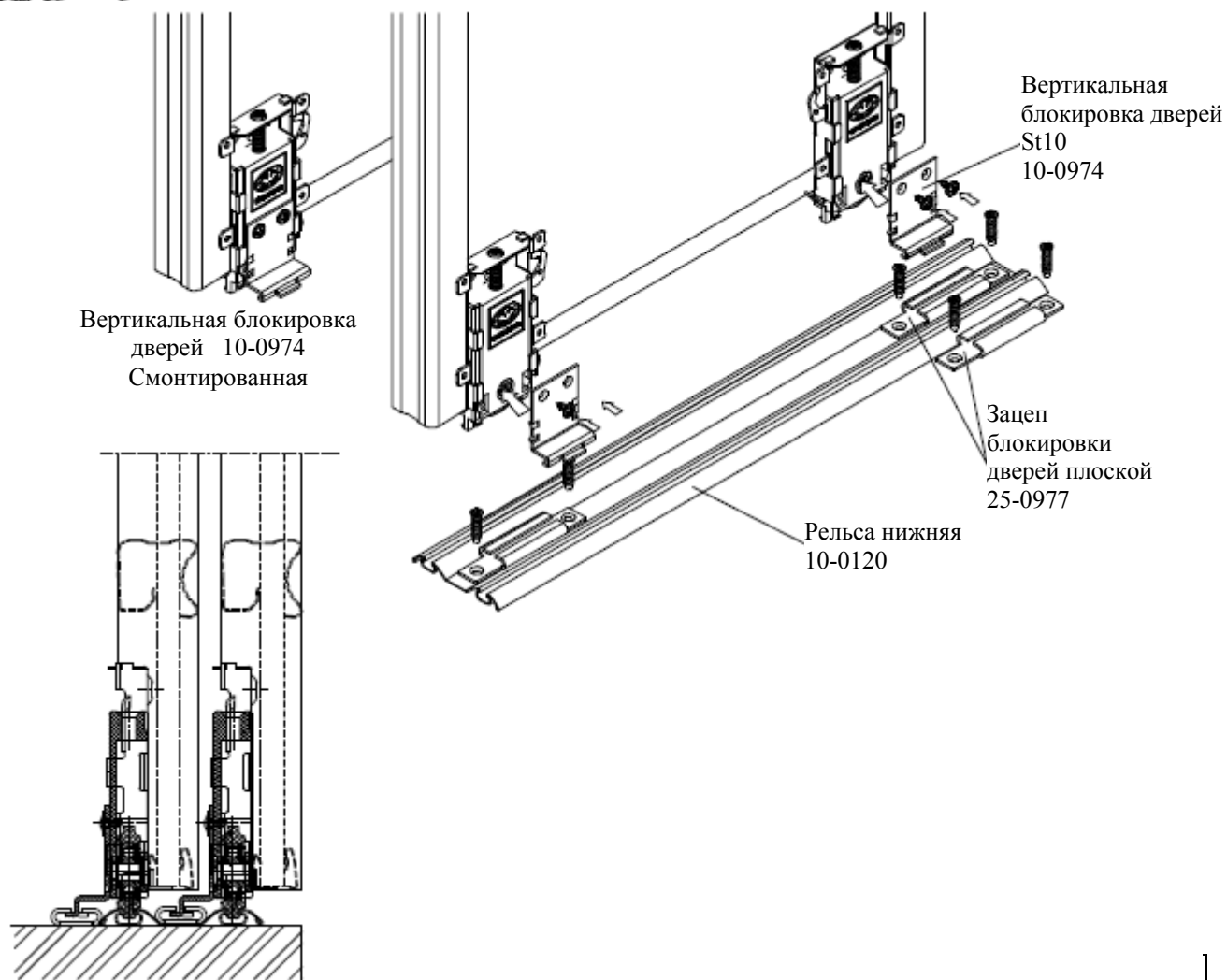
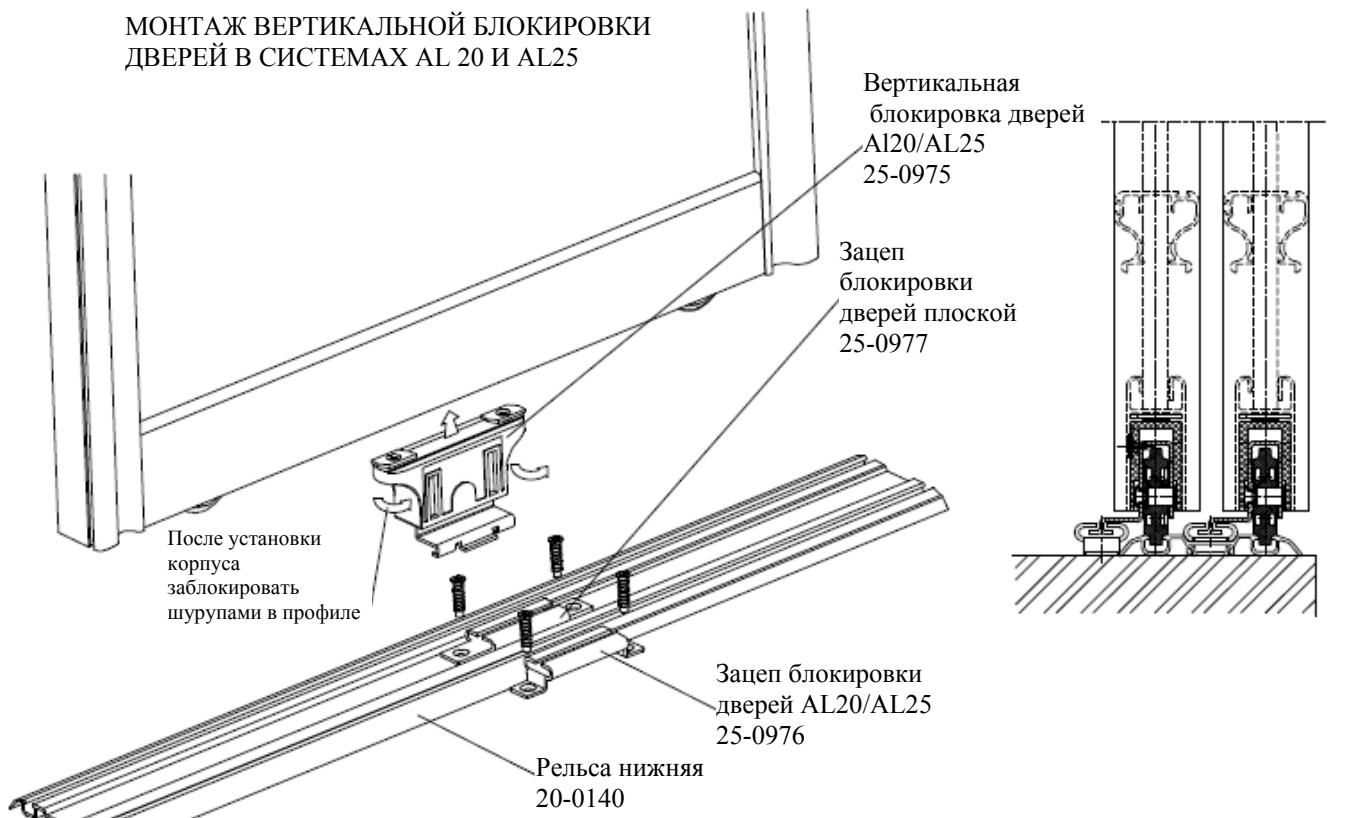


ЗАМОК С ЭЛЕКТРОННЫМ УПРАВЛЕНИЕМ

ИНСТРУКЦИЯ МОНТАЖА (№95)



МОНТАЖ ВЕРТИКАЛЬНОЙ БЛОКИРОВКИ ДВЕРЕЙ В СИСТЕМАХ AL 20 И AL25



ЗАМОК С ЭЛЕКТРОННЫМ УПРАВЛЕНИЕМ ИНСТРУКЦИЯ МОНТАЖА (№95)



ПРИМЕРНЫЙ МОНТАЖ БЛОКА УПРАВЛЕНИЯ В ЗАСТРОЙКЕ

