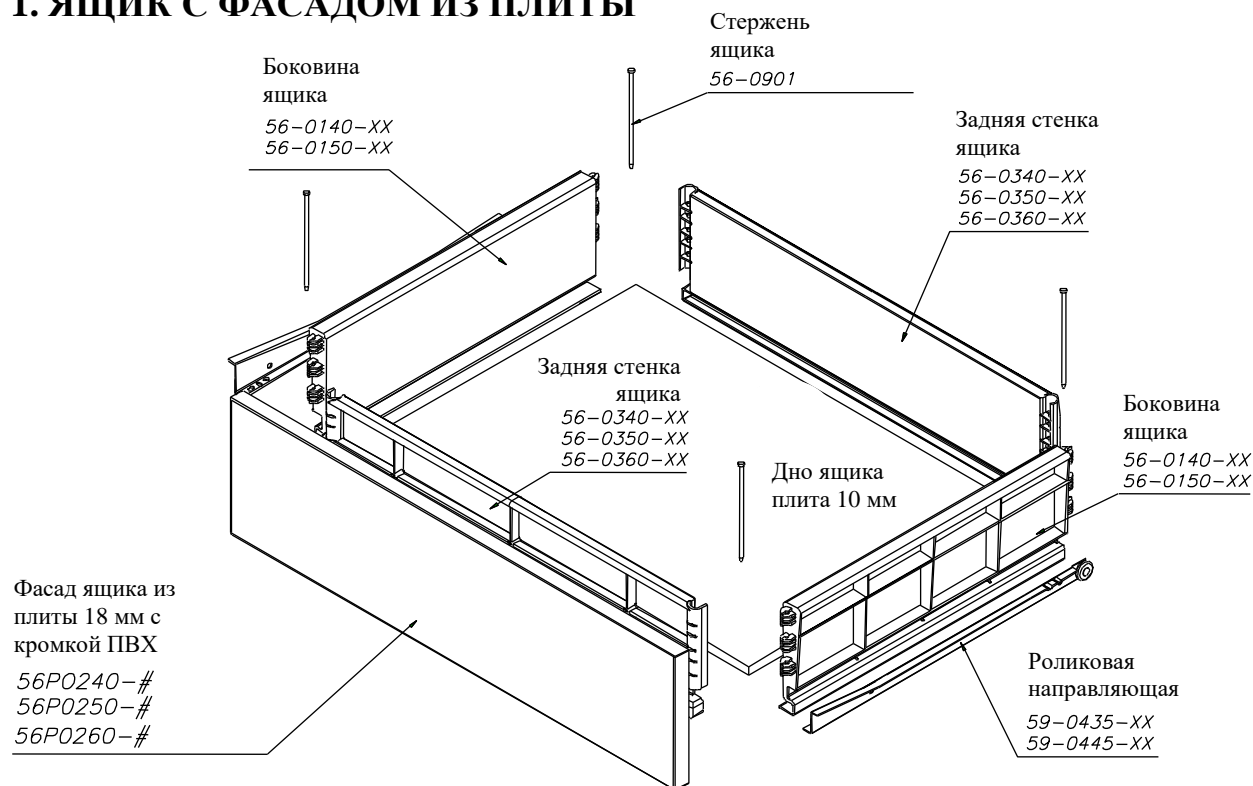


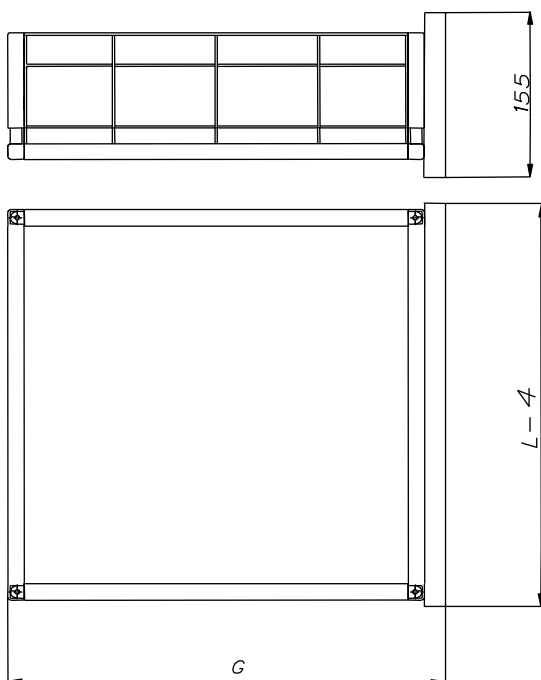
I. ИНСТРУКЦИЯ МОНТАЖА ЯЩИКОВ

1. ЯЩИК С ФАСАДОМ ИЗ ПЛИТЫ



- Задняя стенка ящика – 2 шт.
- Боковина ящика – 2 шт.
- Фасад ящика из плиты – 1 шт.
- Стержень соединительный – 4 шт.
- Дно (плита 10 мм ламинированная) – 1 шт.
- Роликовые направляющие – 1 компл.

XX – Цвет пластмассы
– Цвет плиты 18 мм



Размеры ниши (мм)		
G (мм)	L (мм)	Размеры дна (мм)
400	400	350 x 370
400	500	350 x 470
400	600	350 x 570
500	400	450 x 370
500	500	450 x 470
500	600	450 x 570

2. МОНТАЖ НАПРАВЛЯЮЩИХ ДЛЯ ЯЩИКОВ

Ящик предназначен для монтажа в проеме шириной L (мм): 400, 500, 600, и глубиной G (мм): 400 и 500.

При глубине 400 мм монтировать к стенкам направляющие длиной 350 мм сквозь два отверстия (рисунок 1) шурупами EURO „S” ES 6x13 В.

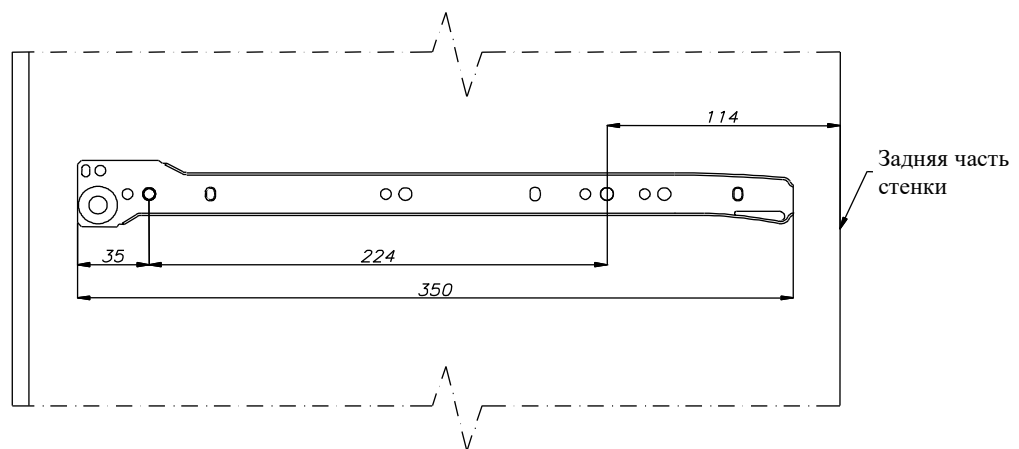


Рис. 1

При глубине 500 мм монтировать к стенкам направляющие длиной 450 мм сквозь два отверстия (рисунок 2) шурупами EURO „S” ES 6x13 В.

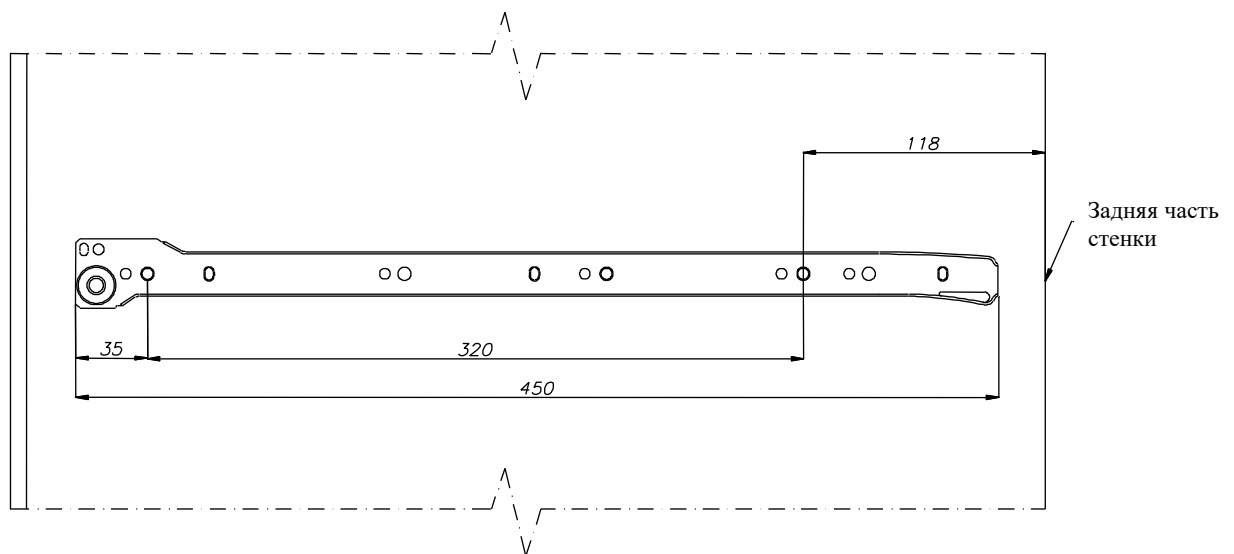


Рис. 2

ИНСТРУКЦИЯ МОНТАЖА [№ 9]

Перед монтажом ящиков следует проверить, соблюдены ли допустимые отклонения размеров ширины ниши $L \pm 1$ мм и соосность установленных направляющих ± 2 мм (рисунок 3).

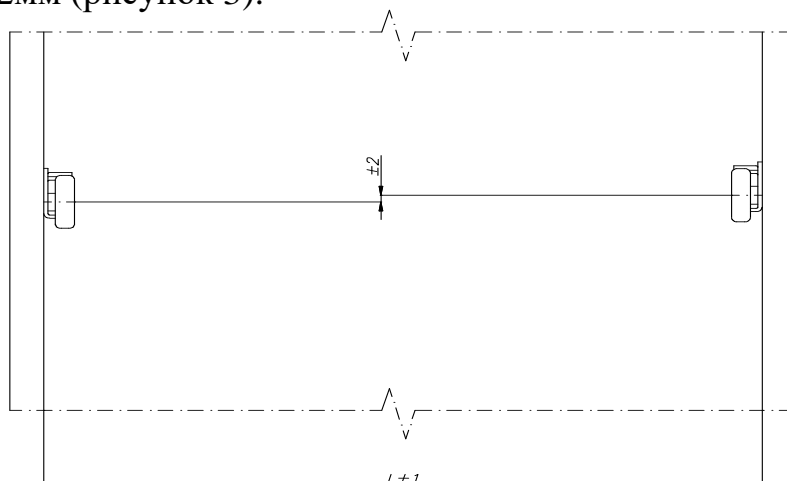


Рис. 3

Направляющие для ящиков монтировать сбоку ящика при помощи двух шурупов 3,5х16 с конической головкой (рисунок 4).

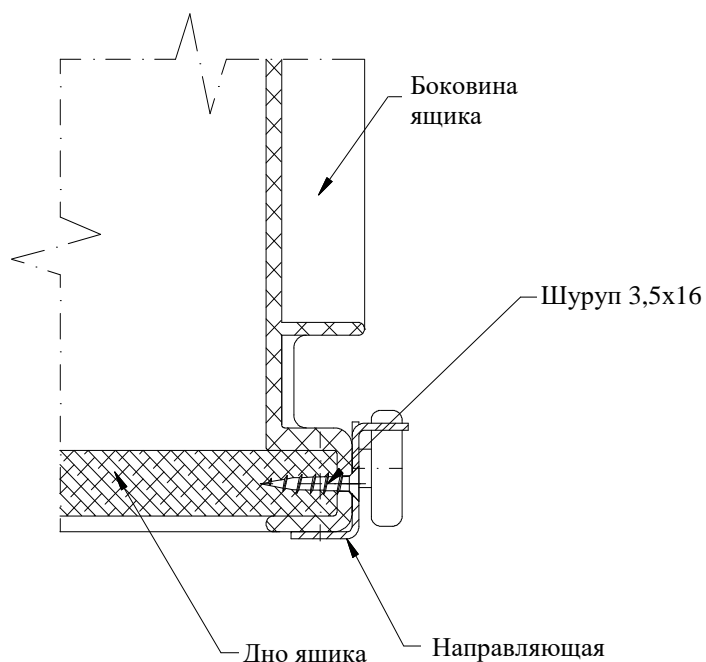
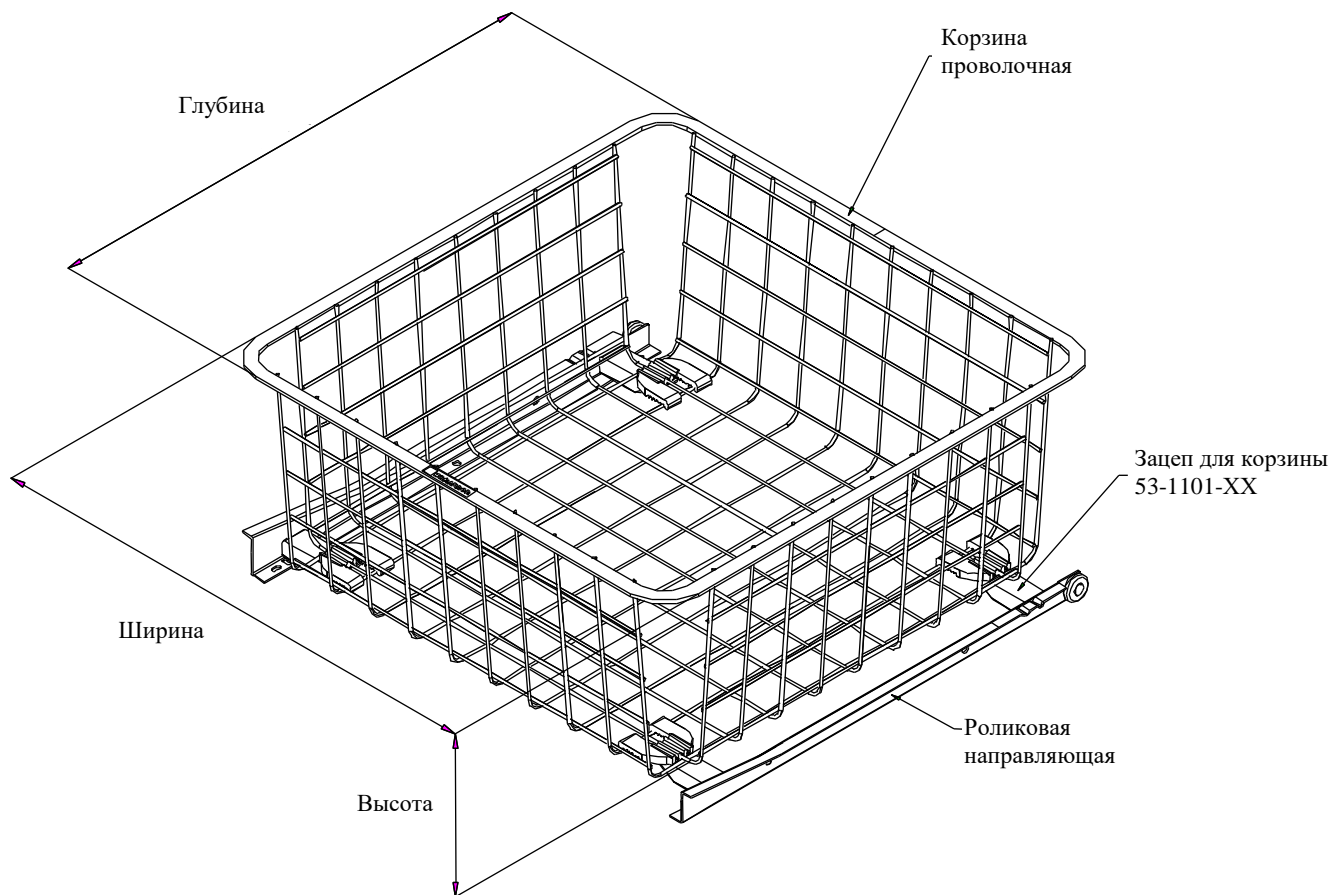


Рис. 4

II. ИНСТРУКЦИЯ МОНТАЖА ПРОВОЛОЧНЫХ КОРЗИН



Размеры ниши (мм)				Размеры ниши (мм)			
ГЛУБИНА	ШИРИНА	ВЫСОТА	ИНДЕКС	ГЛУБИНА	ШИРИНА	ВЫСОТА	ИНДЕКС
400	400	160	53-14401XX	500	400	160	53-15401XX
400	450	160	53-14451XX	500	450	160	53-15451XX
400	500	160	53-14501XX	500	500	160	53-15501XX
400	550	160	53-14551XX	500	550	160	53-15551XX
400	600	160	53-14601XX	500	600	160	53-15601XX
400	400	320	53-14403XX	500	400	320	53-15403XX
400	450	320	53-14453XX	500	450	320	53-15453XX
400	500	320	53-14503XX	500	500	320	53-15503XX
400	550	320	53-14553XX	500	550	320	53-15553XX
400	600	320	53-14603XX	500	600	320	53-15603XX

1. МОНТАЖ НАПРАВЛЯЮЩИХ ДЛЯ ПРОВОЛОЧНЫХ КОРЗИН

Проволочные корзины приспособлены для монтажа в нише шириной L (мм): 400, 450, 500, 550, 600, и глубиной: 400 и 500.

При глубине 400 мм монтировать к стенкам направляющие длиной 350 мм сквозь два отверстия (рисунок 1) шурупами EURO „S” ES 6x13 В.

При глубине 500 мм монтировать к стенкам направляющие длиной 450 мм сквозь два отверстия (рисунок 2) шурупами EURO „S” ES 6x13 В.

Перед монтажом корзин следует проверить, соблюдены ли допустимые отклонения размеров ширины ниши $L \pm 1$ мм и соосность установленных направляющих ± 2 мм (рисунок 3).

Для монтажа направляющих с корзинами предназначен зацеп (4 штуки для одной корзины). Зацеп монтировать снизу направляющей шурупами 3.5x13 (рисунок 5).

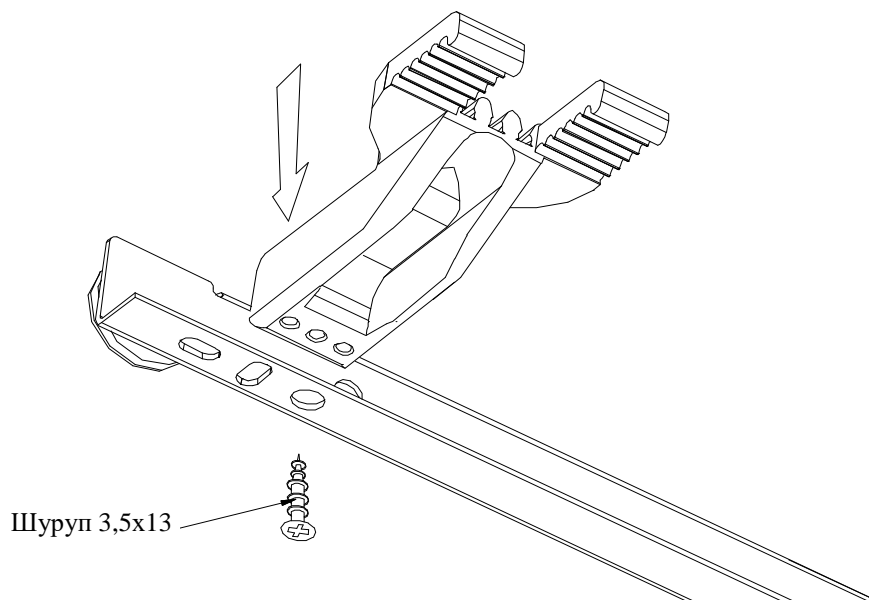


Рис.5

Зацепы с установленной направляющей прикрепить к корзине (**зацепы должны защелкнуться!**) (рисунок 6).

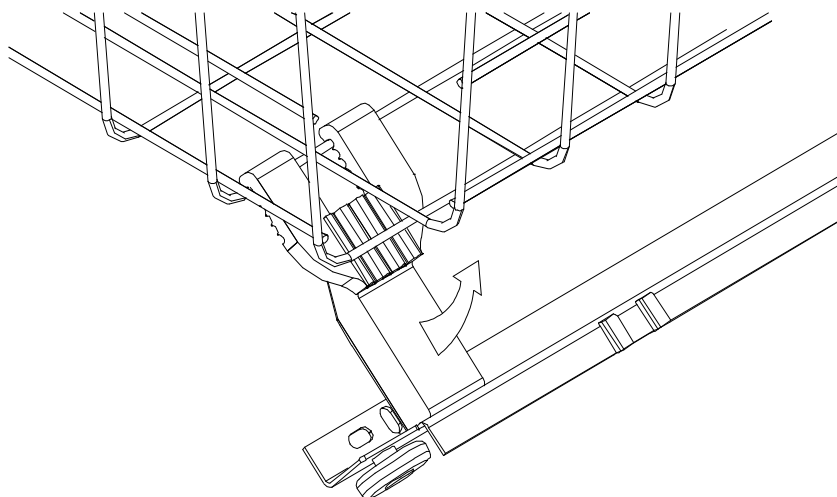


Рис. 6

Регулировка защелки зацепа (рисунок 7) позволяет подогнать корзину с направляющими под размер проема.

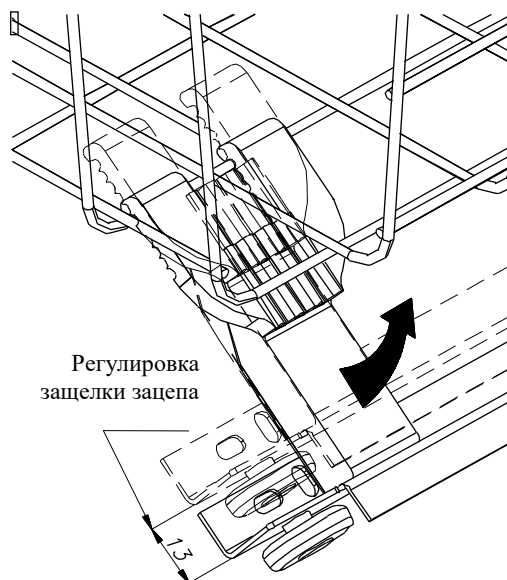


Рис. 7

Зацеп предназначен для фирменных корзин “Komandor”, с фирменной наклейкой, размещенной на переднем крае проволочной корзины.