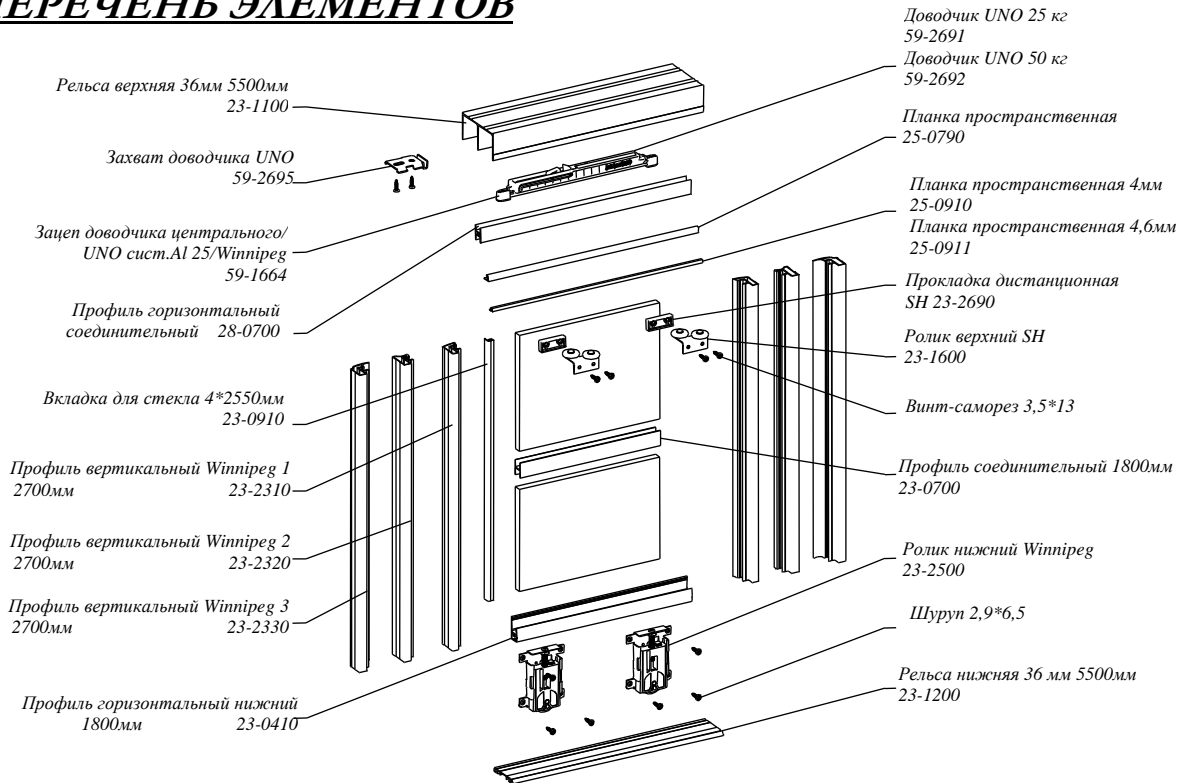


ДОВОДЧИК UNO - AL23 - WINNIPEG

ИНСТРУКЦИЯ МОНТАЖА [№103]



ПЕРЕЧЕНЬ ЭЛЕМЕНТОВ



К-во дверей					
Размеры окованных дверей для плиты и зеркала [мм]	$w = 1; i_d = 2$	$w = 2; i_d = 3$	$w = 2; i_d = 4$	$w = 3; i_d = 4$	$w = 4; i_d = 5$
	$DDO = W - 40$		$SDO = \frac{S + (R_i * w)}{i_d}$		
	$R_{WINNIPEG 1} = 20; R_{WINNIPEG 2} = 20; R_{WINNIPEG 3} = 30$				

СИСТЕМА	Длина плиты DP [мм]	Ширина плиты SP [мм]	Длина зеркала/стекла DL [мм]	Ширина зеркала/стекла SL [мм]	Длина вертикал. профиля [мм]	Длина горизонт. профиля [мм]
WINNIPEG 1	DDO - 22	SDO - 19	DDO - 25	SDO - 21	DDO	SDO - 34
WINNIPEG 2		SDO - 22		SDO - 24		SDO - 37
WINNIPEG 3		SDO - 22		SDO - 24		SDO - 38

Обозначение:

W – высота проема DDO – длина окованных дверей (плита и зеркало)
 S – ширина проема SDO – ширина окованных дверей (плита и зеркало)

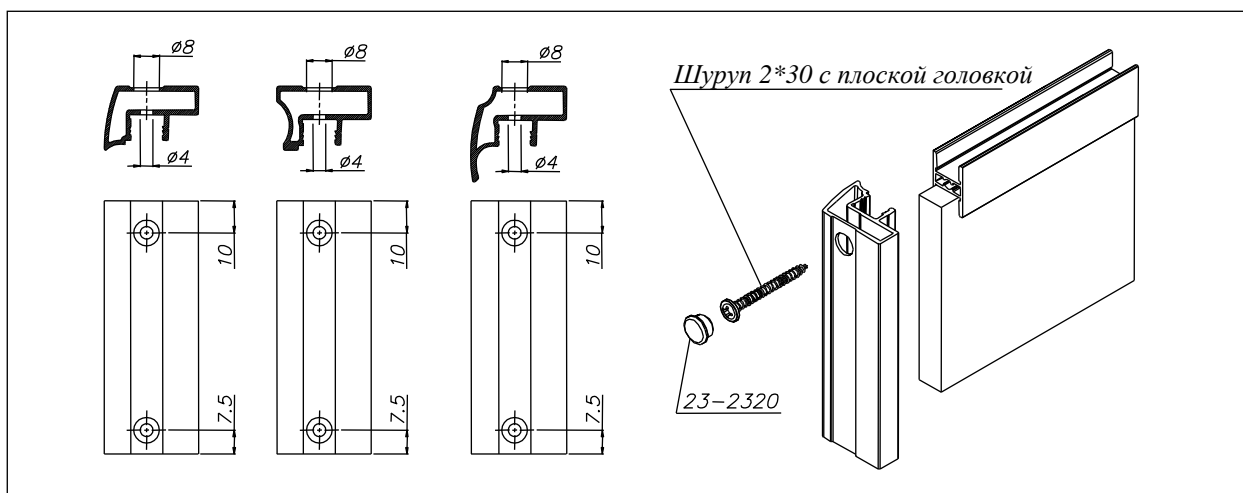
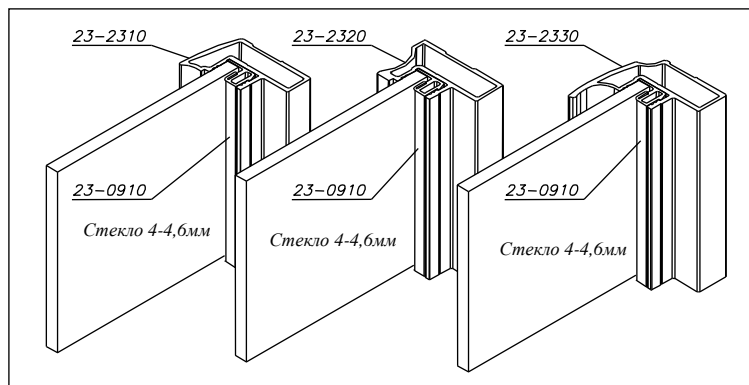
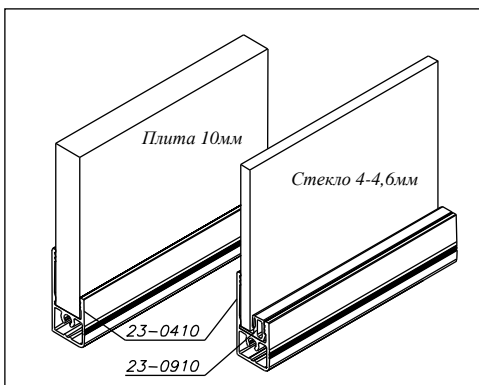
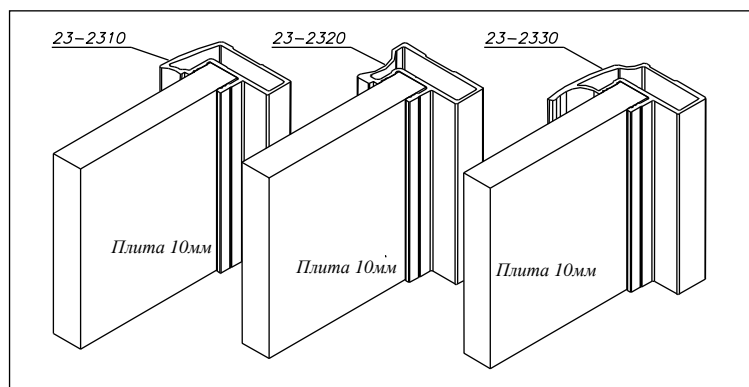
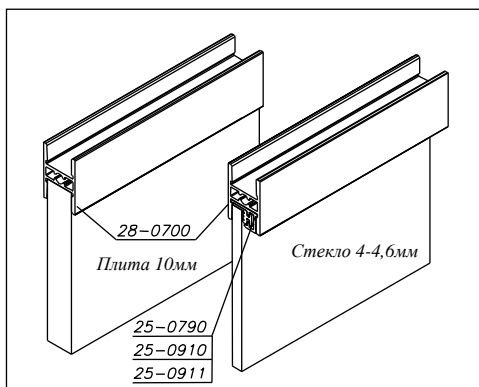
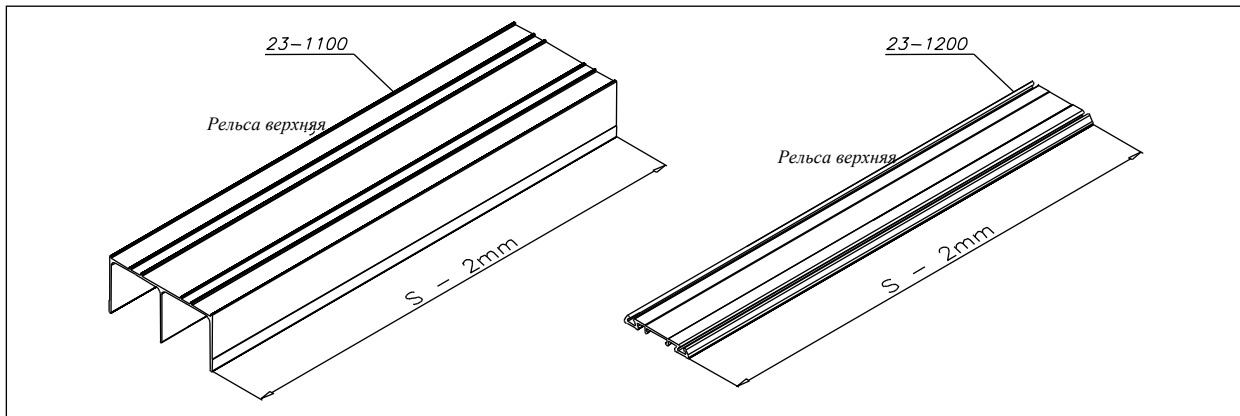
DP – длина плиты w – к-во мест нахлеста дверей
 SP – ширина плиты i_d – к-во дверей
 DL – длина зеркала
 SL – ширина зеркала

ВНИМАНИЕ:

- Для расчета размеров окованных дверей за основу принимается наибольшее полученное значение ширины и наименьшее значение высоты проема под застройку.
- Если к окованным дверям будет приклеиваться буферная лента (короткая – 6 мм), при расчете ширину проема нужно уменьшить на 10мм.
- Допустимый наклон пола 1% (1см на длину 1м).
- Минимальная ширина дверей с доводчиком. UNO – 400мм, максим. – 1100мм, высота – 2700мм.

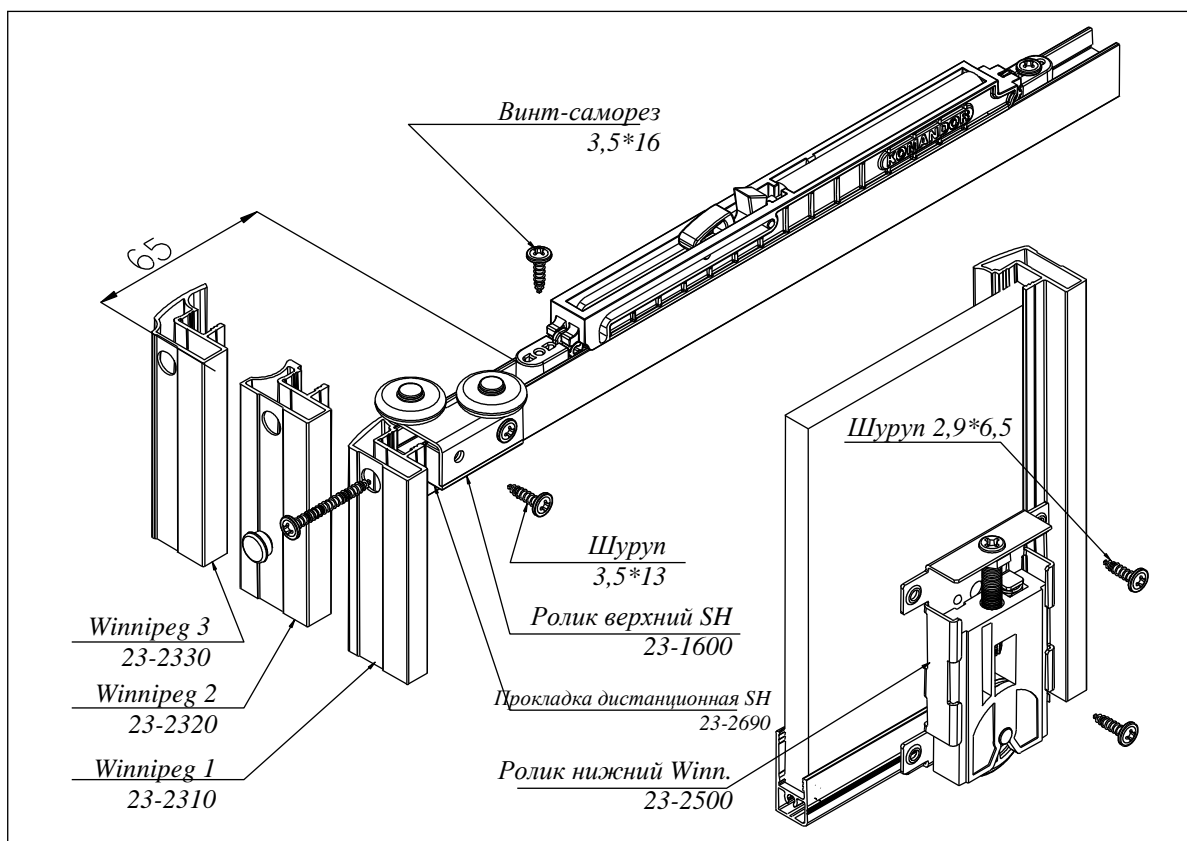
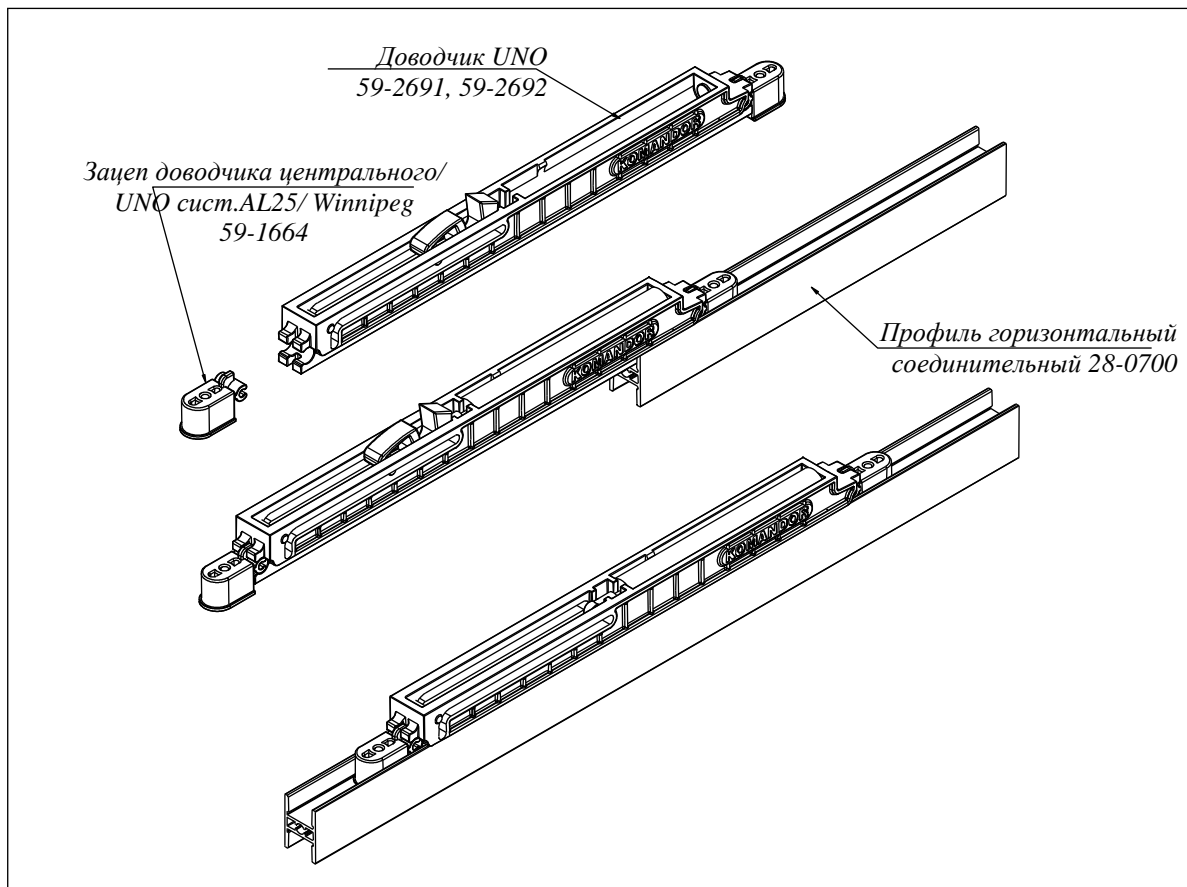
ДОВОДЧИК UNO - AL23 - WINNIPEG

ИНСТРУКЦИЯ МОНТАЖА [№103]



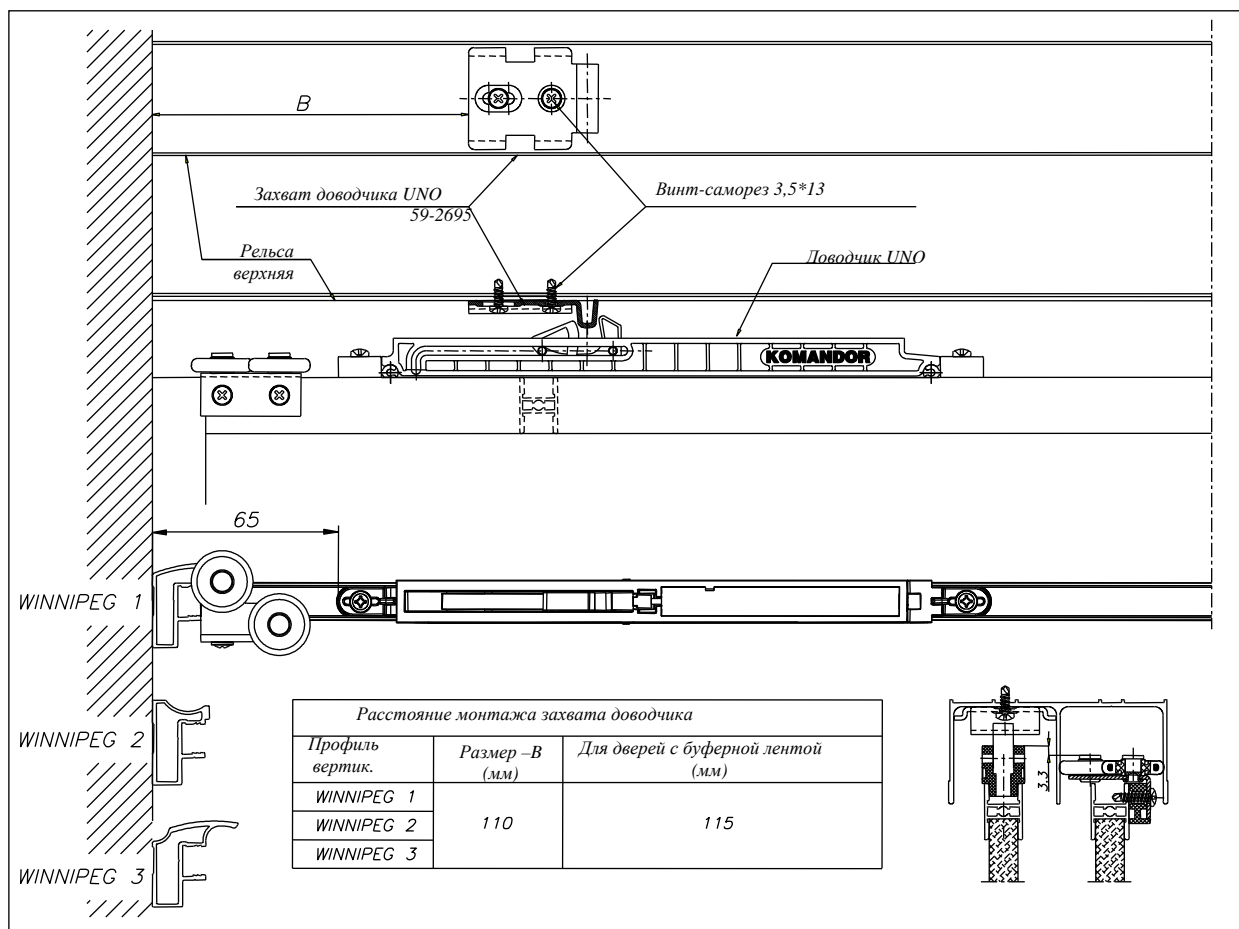
ДОВОДЧИК UNO - AL23 - WINNIPEG

ИНСТРУКЦИЯ МОНТАЖА [№103]



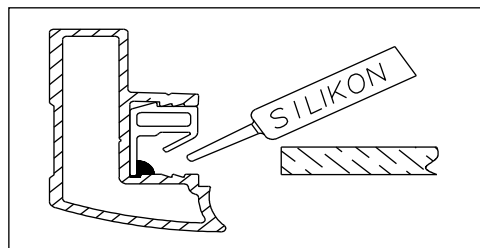
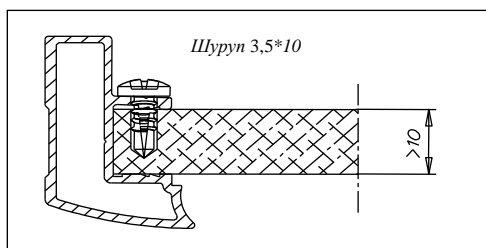
ДОВОДЧИК UNO - AL23 - WINNIPEG

ИНСТРУКЦИЯ МОНТАЖА [№103]



ЕСЛИ ТОЛЩИНА ПЛИТЫ МЕНЬШЕ 10СМ, НУЖНО ЕЕ ПРИКРУТИТЬ С ПОМОЩЬЮ ШУРУПА (рис.ниже).

ЕСЛИ СТЕКЛО ВХОДИТ НЕ ПЛОТНО, НУЖНО ПРИМЕНИТЬ ПРОЗРАЧНЫЙ СИЛИКОН ДЛЯ СТЕКЛА (рис.ниже).



Внимание:

- **Очень сильный удар дверей может привести к повреждению крепящих элементов и амортизатора**

Komandor S.A. не несет ответственности за всевозможные повреждения и дефекты системы, потерю имущества, травмы людей и животных, вызванных неправильным выполнением рекомендаций «ИНСТРУКЦИИ МОНТАЖА СИСТЕМЫ» или использованием элементов, не соответствующих спецификации. Материалы, которые применяются как наполнение (плита или стекло), должны иметь необходимые сертификаты и гарантию качества от производителя.

Komandor S.A. не несет ответственности за деформацию профилей, вызванную использованием плит плохого качества (несоответственная влажность, плохое хранение).

ДОВОДЧИК UNO - AL23 - WINNIPEG

ИНСТРУКЦИЯ МОНТАЖА [№103]



ИЗМЕНЕНИЯ В ИНСТРУКЦИИ МОНТАЖА

1. Вер. 1.2. от 29.08.2017, стр.1 – на рисунке Зацеп доводчика UNO сист. A125/Winnipeg 59-2696 изменен на Зацеп доводчика центрального /UNO сист. A125/Winnipeg 59-1664
2. Вер. 1.2, стр.2 – на рисунке шуруп 3*30 изменен на шуруп 2*30.
3. Вер.1.2, стр. 3 – на рисунке Зацеп доводчика UNO сист. A125/Winnipeg 59-2696 изменен на Зацеп доводчика центрального /UNO сист. A125/Winnipeg 59-1664.