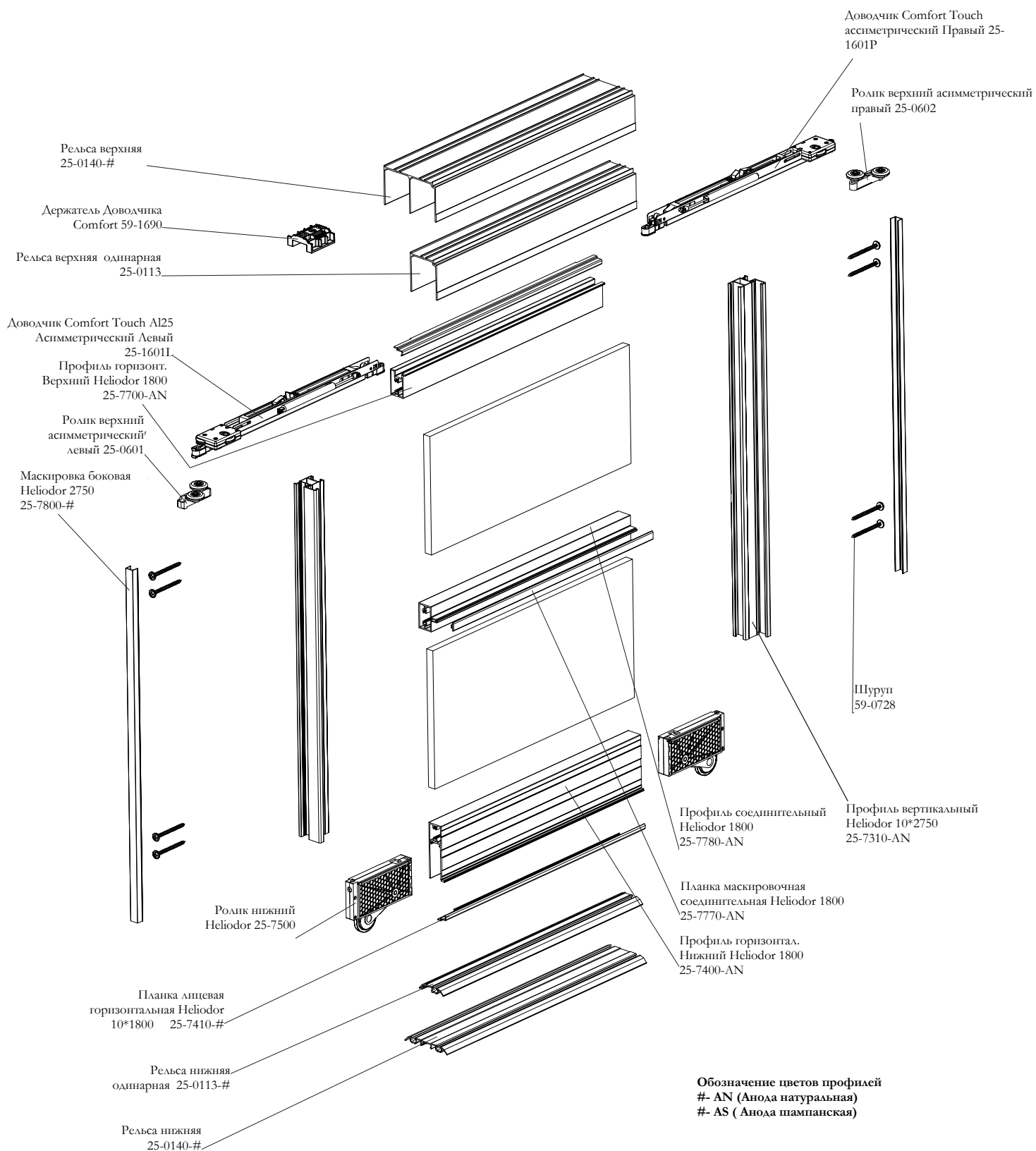


СИСТЕМА HELIODOR

ИНСТРУКЦИЯ МОНТАЖА [№ 107]

ДВЕРИ С ОКОВАННОЙ ПЛИТОЙ 10 ММ И ДЕЛЕНИЯМИ



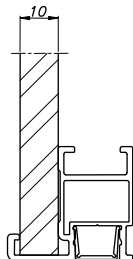
СИСТЕМА HELIODOR

ИНСТРУКЦИЯ МОНТАЖА [№ 107]

ДВЕРИ С ОКОВАННОЙ ПЛИТОЙ 10 ММ И ДЕЛЕНИЯМИ



Расчет длины профилей для дверей с окованным наполнением.



Профиль вертикал Heliodor
10x2750
25-7310-#

К-во дверей ②, ③, ④, ⑤					
Размеры окованных дверей для плиты [мм]	$w = 1 ; i_d = 2$	$w = 2 ; i_d = 3$	$w = 2 ; i_d = 4$	$w = 3 ; i_d = 4$	$w = 4 ; i_d = 5$
	$DDO = WO - 49$			$SDO = \frac{SO + (20 * w)}{i_d}$	

Длина плиты <i>DP</i> [мм]	Ширина плиты <i>SP</i> [мм]	Длина вертикал. профиля для плиты [мм]	Длина горизонтал. профиля для плиты [мм]
DDO - 7	SDO - 3	DP+7	SP - 57

Длина лицевой горизонтальной планки 25-7410 – SDO-14

Обозначение:

WO – высота проема DDO – длина окованных дверей (*плита*)
SO – ширина проема SDO – ширина окованных дверей (*плита*)

DP – длина плиты w – к-во мест нахлеста дверей
SP – ширина плиты i_d – к-во дверей

ВНИМАНИЕ:

- Для расчета размеров окованных дверей за основу нужно принять наибольшее значение размера ширины и наименьшее значение высоты проема под застройку.
- В случае приклеивания к готовым дверям короткой буферной ленты (6см) ширину проема SO в расчетах уменьшить на 10мм.

СИСТЕМА HELIODOR

ИНСТРУКЦИЯ МОНТАЖА [№ 107]

ДВЕРИ С ОКОВАННОЙ ПЛИТОЙ 10 ММ И ДЕЛЕНИЯМИ



1. Подготовка вертикальных профилей

В вертикальных профилях, порезанных на нужную длину, выполняются монтажные отверстия.

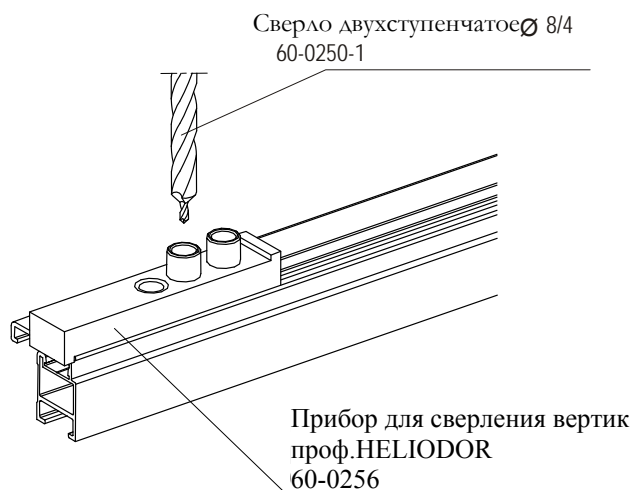


Рис. 1 Сверление отверстий под монтаж горизонтального профиля и нижнего ролика в вертикал. профилях

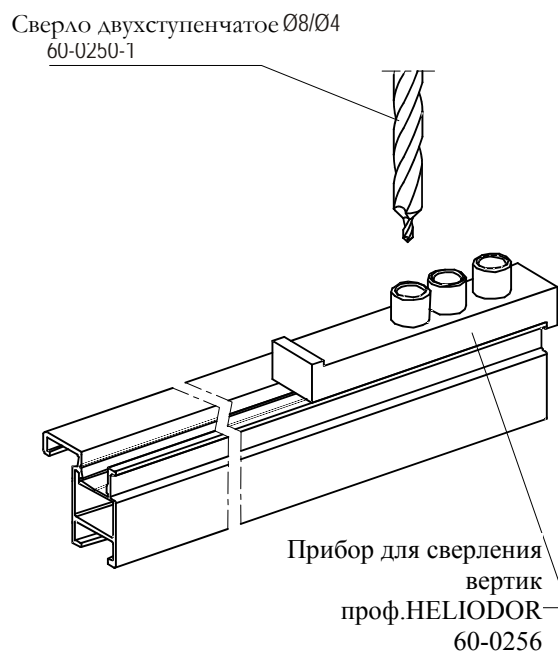


Рис. 2 Сверление отверстий под монтаж горизонтального верхнего профиля.

СИСТЕМА HELIODOR

ИНСТРУКЦИЯ МОНТАЖА [№ 107]



ДВЕРИ С ОКОВАННОЙ ПЛИТОЙ 10 ММ И ДЕЛЕНИЯМИ

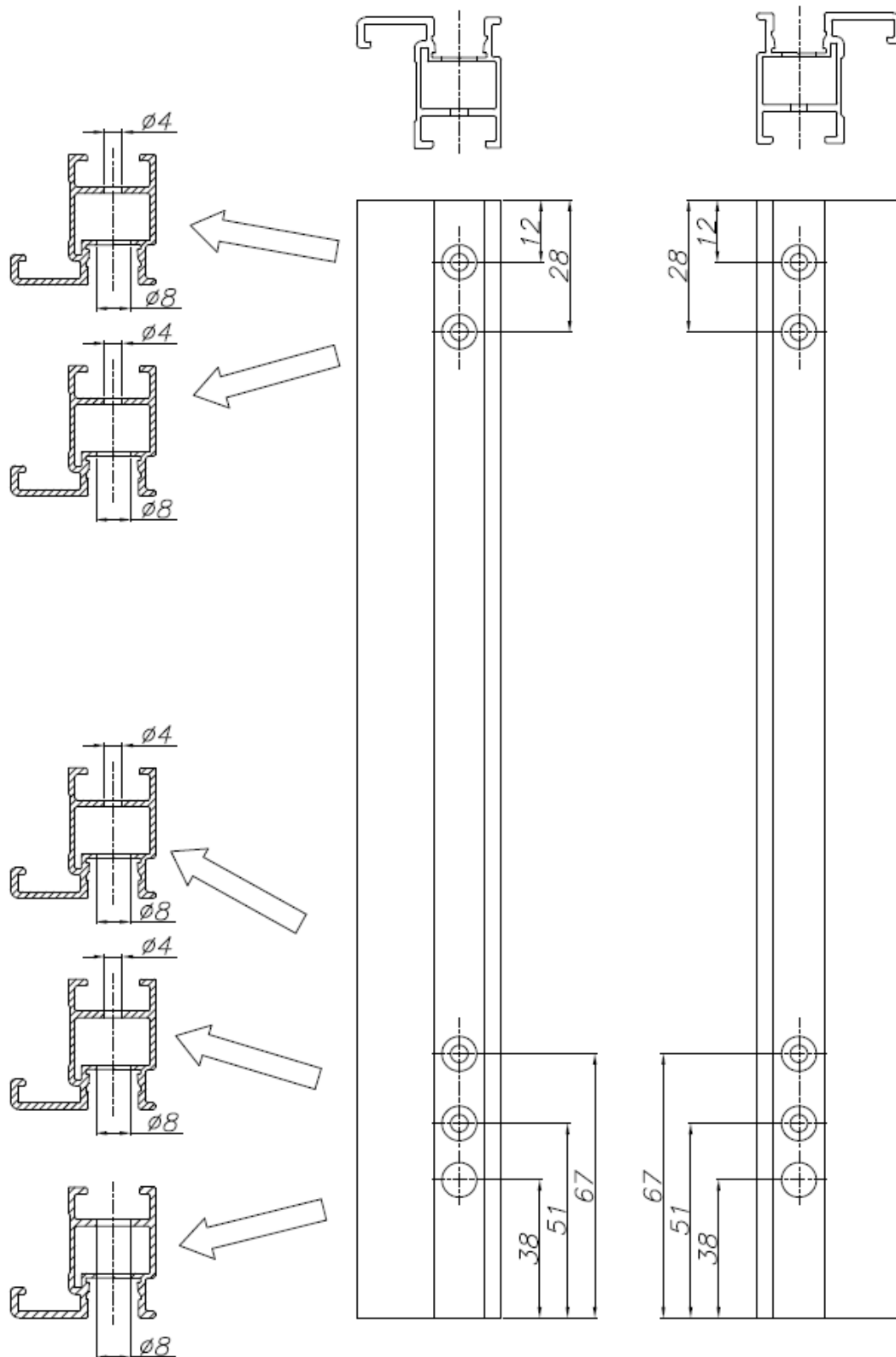


Рис.3 Монтажные отверстия в вертикальных профилях системы Heliodor

СИСТЕМА HELIODOR

ИНСТРУКЦИЯ МОНТАЖА [№ 107]

ДВЕРИ С ОКОВАННОЙ ПЛИТОЙ 10 ММ И ДЕЛЕНИЯМИ

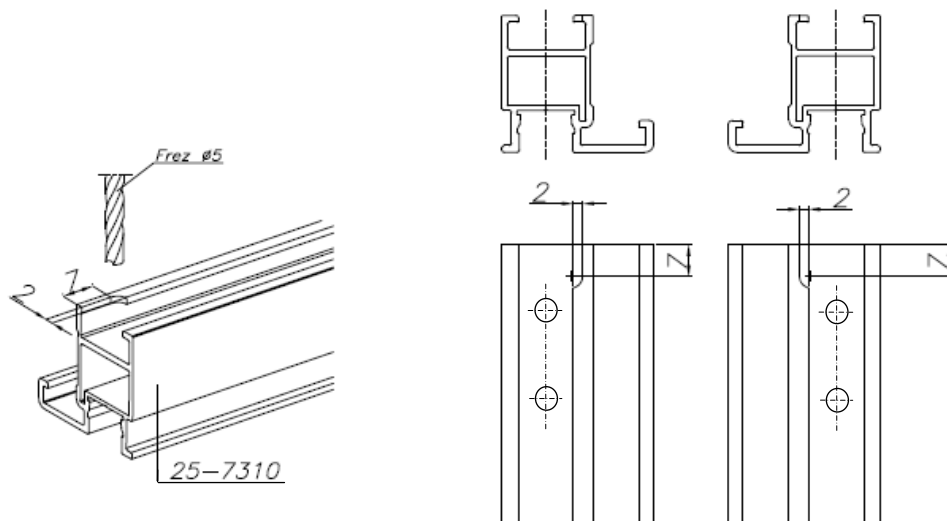


Рис.4 Фрезеровка отверстий под верхний ролик в вертикальных профилях Heliodor

2. Подготовка лицевых горизонтальных планок.

Порезанные на нужную длину лицевые горизонтальные планки обрезать симметрично на обоих концах, как показано на рис.5

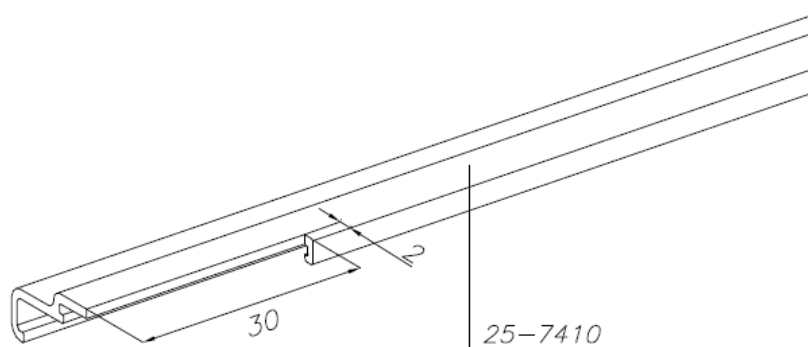


Рис.5 Обрезка концов горизонтальных планок 25-7410 Heliodor

СИСТЕМА HELIODOR

ИНСТРУКЦИЯ МОНТАЖА [№ 107]

ДВЕРИ С ОКОВАННОЙ ПЛИТОЙ 10 ММ И ДЕЛЕНИЯМИ



Горизонтальные лицевые планки вставить в зацепки горизонтальных профилей Heliodor Верхнего 25-7700 и Нижнего 25-7400 (Рис. 6)

Планка горизонтальная 25-7410 для дверей с наполнением из плиты 10 мм. (Рис. 6)

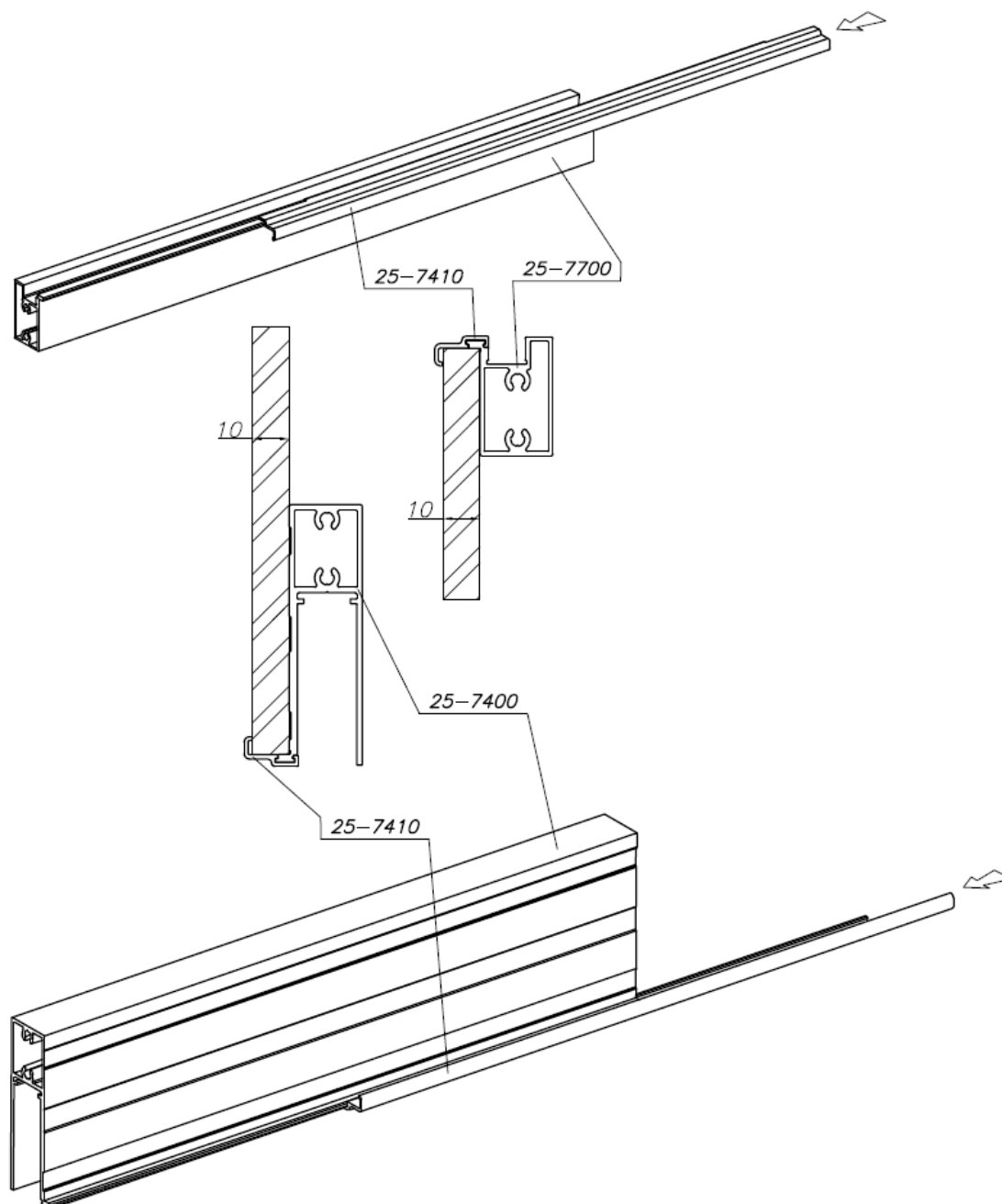


Рис. 6. Монтаж лицевых горизонтальных планок 25-7410 на горизонтальных профилях Heliodor

СИСТЕМА HELIODOR

ИНСТРУКЦИЯ МОНТАЖА [№ 107]

ДВЕРИ С ОКОВАННОЙ ПЛИТОЙ 10 ММ И ДЕЛЕНИЯМИ



ВНИМАНИЕ !

ГОРИЗОНТАЛЬНЫЕ ПРОФИЛЯ HELIODOR 25-7700 И 25-7400

ДОСТУПНЫ ТОЛЬКО В ЦВЕТЕ АНОДА НАТУРАЛЬНАЯ.

ПЛАНКИ ЛИЦЕВЫЕ ГОРИЗОНТАЛЬНЫЕ 25-7410 МОНТИРОВАТЬ В ЦВЕТАХ ПОДОБРАННЫХ К ВЕРТИКАЛЬНЫМ ПРОФИЛЯМ!

3. Монтаж верхних роликов, доводчиков и нижних роликов.

В раздвижной системе Heliodor предусмотрен монтаж дверного доводчика. В зависимости от направления закрывания дверей доводчик Comfort Touch AL25 асимметричный устанавливается с правой или левой стороны попеременно с роликом верхним AL25 асимметричным. Вышеуказанные элементы вставляются до упора в углубление верхнего горизонтального профиля Heliodor. Вкрутить шурупы М6х8 на концах доводчика

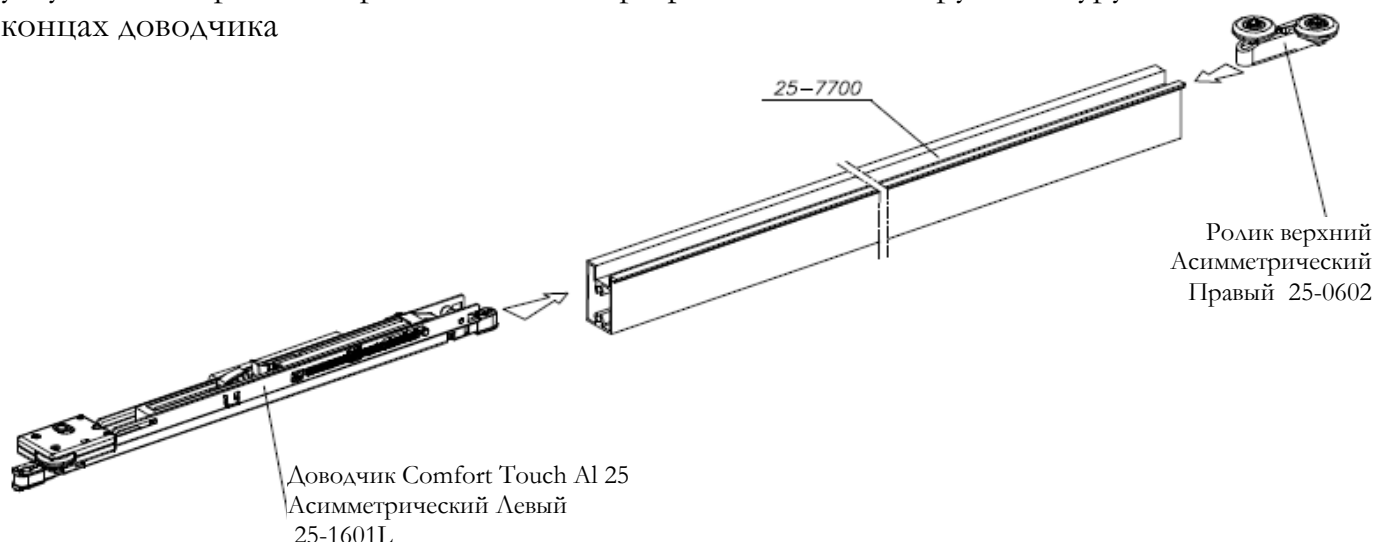


Рис 7. Монтаж левого доводчика на горизонтальном верхнем профиле Heliodor

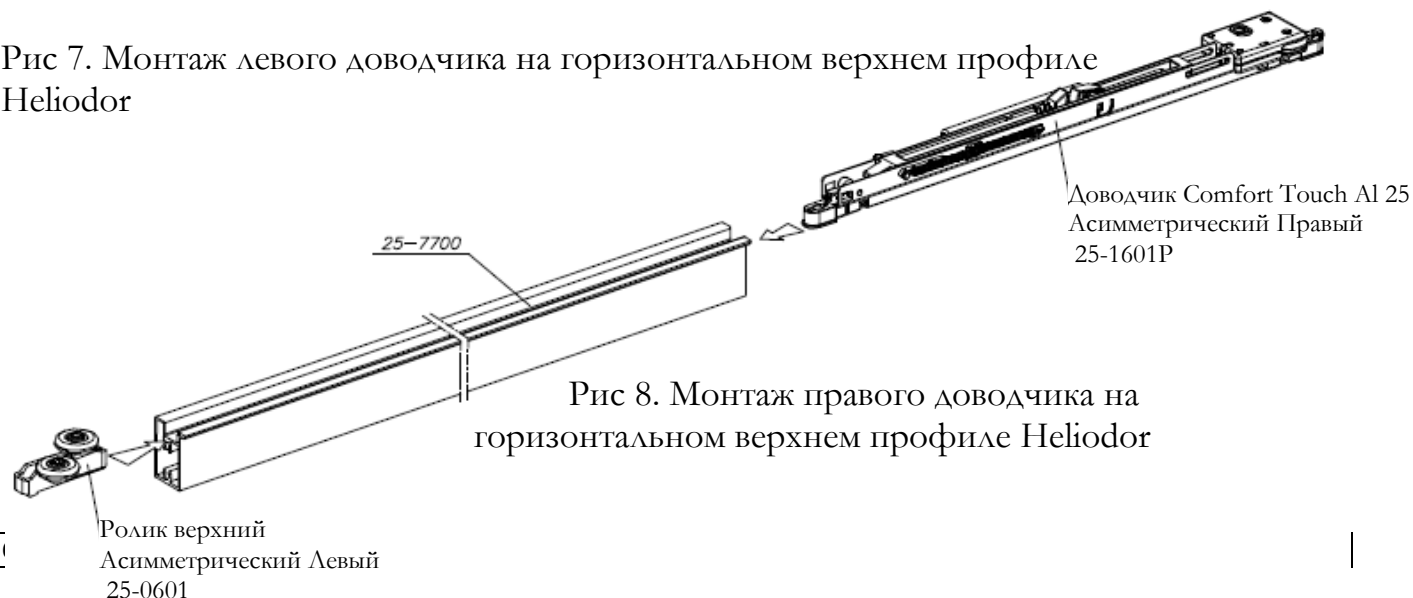


Рис 8. Монтаж правого доводчика на горизонтальном верхнем профиле Heliodor

СИСТЕМА HELIODOR

ИНСТРУКЦИЯ МОНТАЖА [№ 107]

ДВЕРИ С ОКОВАННОЙ ПЛИТОЙ 10 ММ И ДЕЛЕНИЯМИ



Вертикальные профили Heliodor приложить и докрутить монтажными шурупами 59-0728 сквозь отверстия, которые были выполнены заранее при помощи прибора.

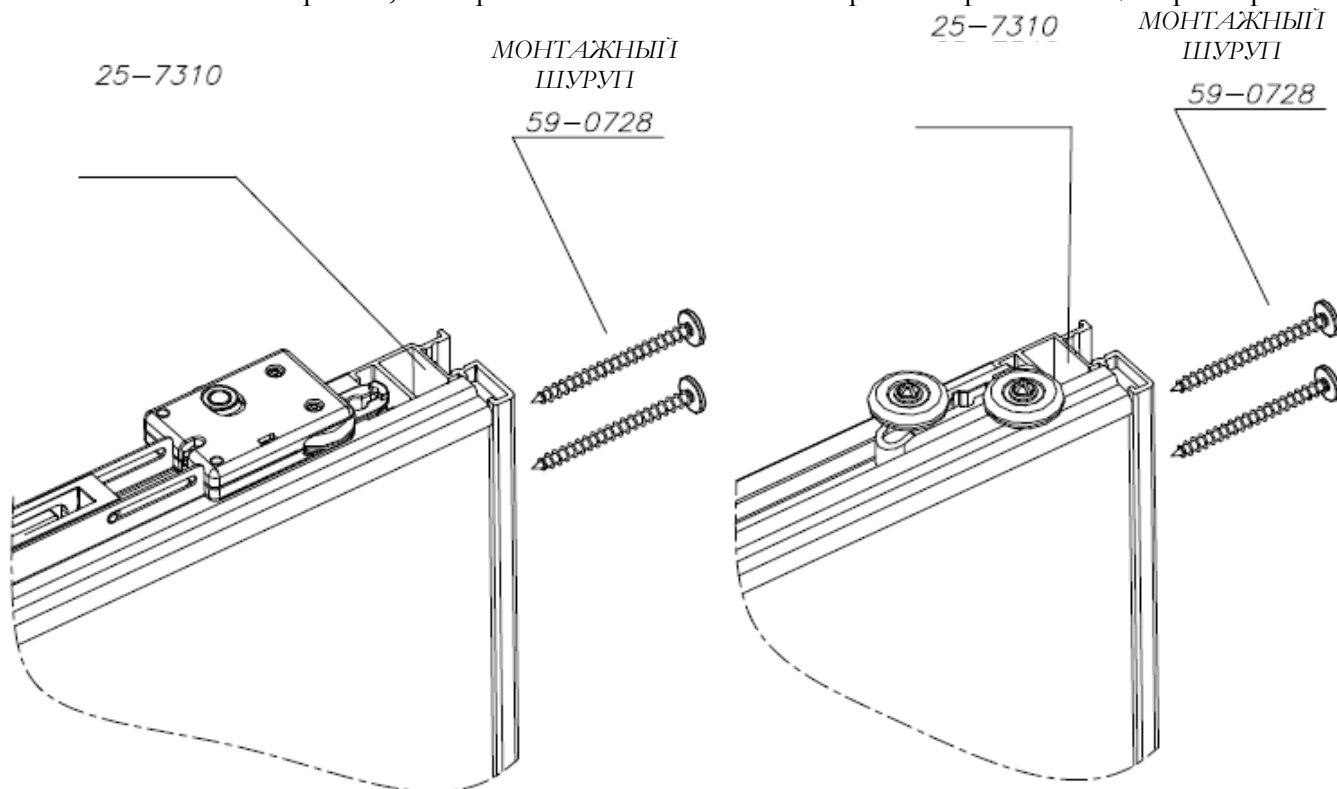


Рис. 9 Монтаж вертикальных профилей к горизонтальному профилю Heliodor

В случае монтажа левого и правого Доводчика Comfort Touch на одних дверях, минимальная ширина дверей SDO=800 мм

СИСТЕМА HELIODOR

ИНСТРУКЦИЯ МОНТАЖА [№ 107]

ДВЕРИ С ОКОВАННОЙ ПЛИТОЙ 10 ММ И ДЕЛЕНИЯМИ



Нижний ролик Heliodor 25-7500 нужно вставить в нижний горизонтальный профиль до упора с обеих сторон. Вертикальные профили докрутить шурупами 59-0728.

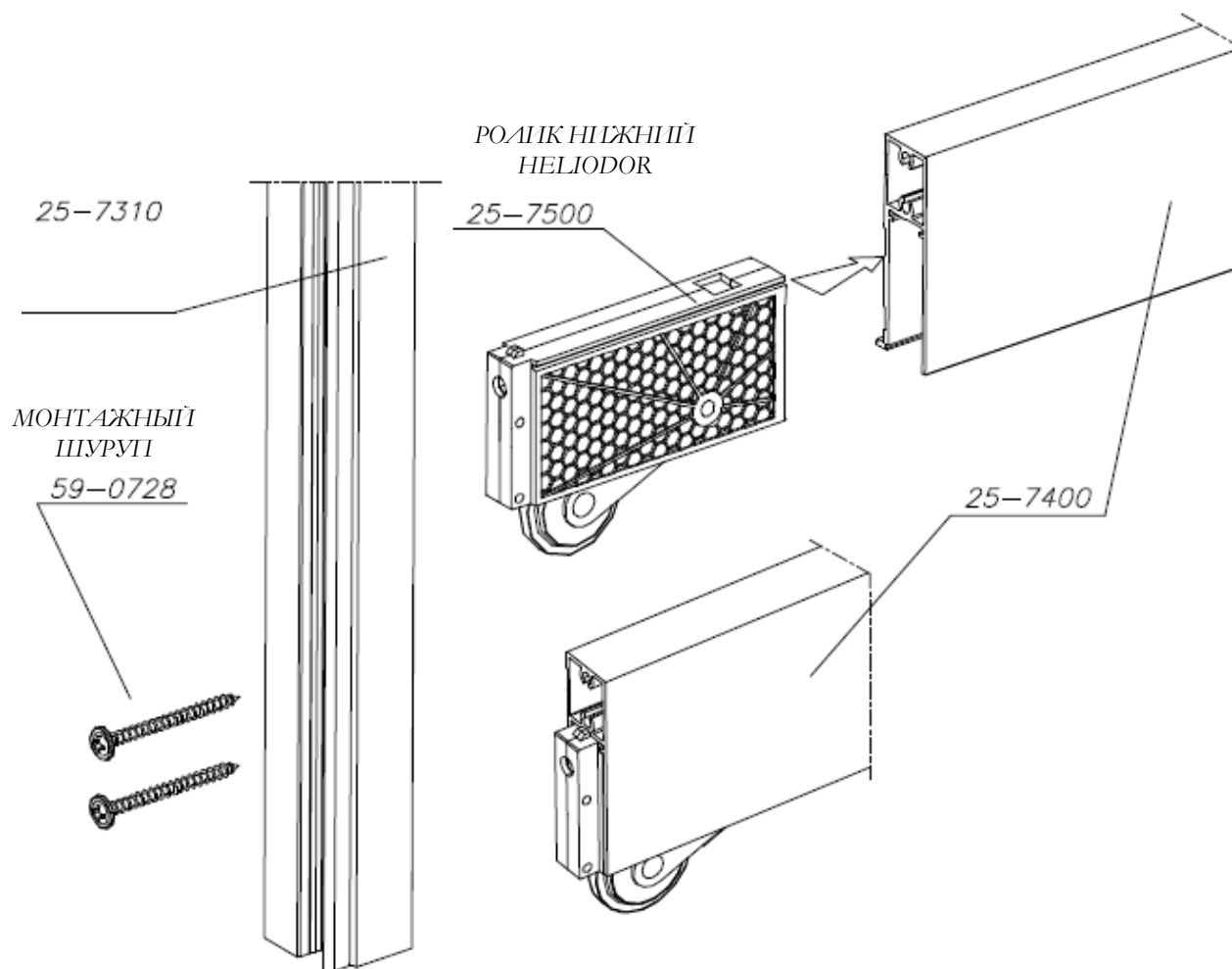


Рис. 10 Монтаж нижнего ролика Heliodor и горизонтального нижнего профиля.

СИСТЕМА HELIODOR

ИНСТРУКЦИЯ МОНТАЖА [№ 107]



ДВЕРИ С ОКОВАННОЙ ПЛИТОЙ 10 ММ И ДЕЛЕНИЯМИ

В случае монтажа дверей с цельным наполнением из плиты 10 мм без делений рекомендуется использовать укрепляющий профиль, который прикручивается сзади дверей к вертикальным профилям.

Укрепляющим профилем служит Соединяющий профиль 28-0700, который нужно порезать на размер: **SDO – 60**. Рекомендуется использовать два укрепляющих профиля, как представлено на рисунке 11.

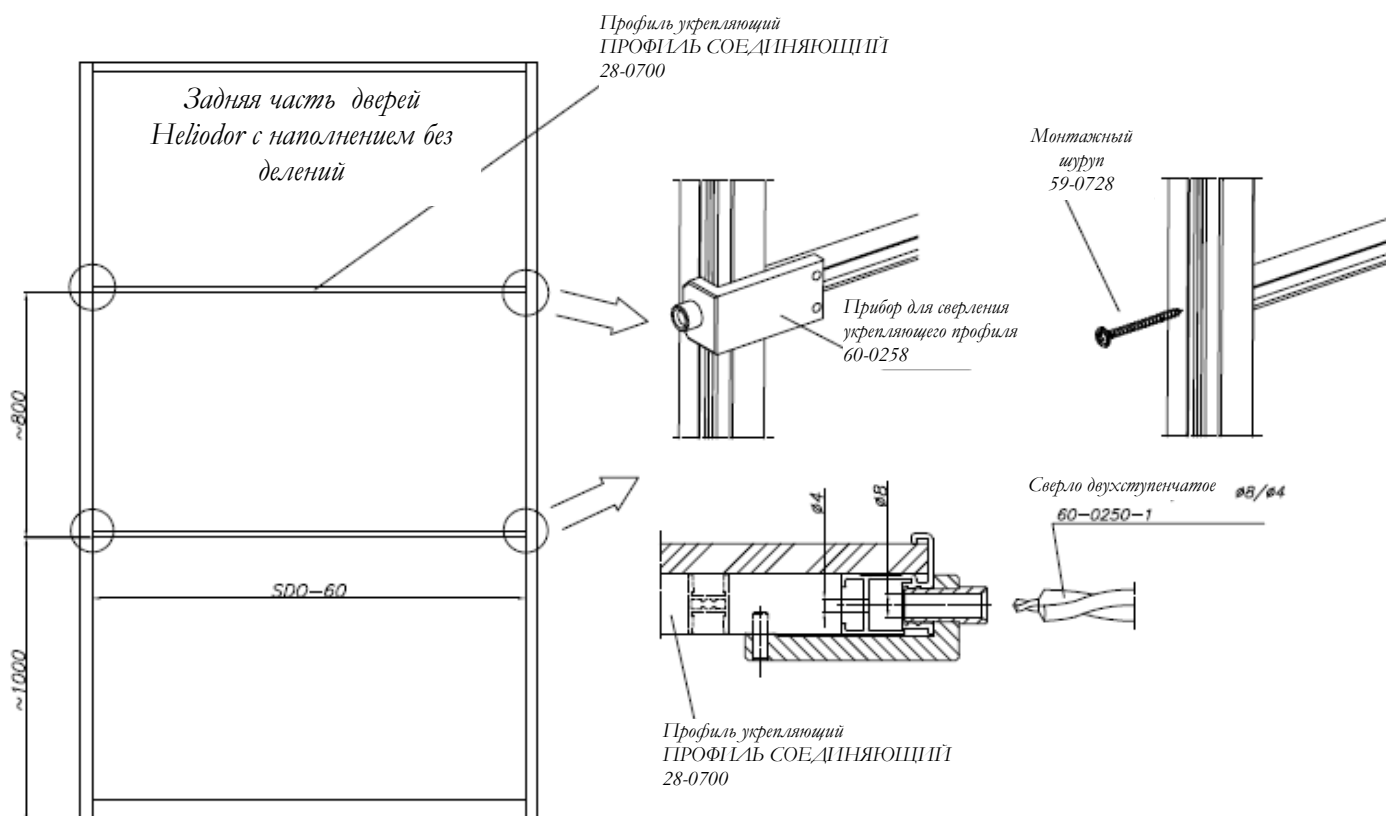


Рис 11. Монтаж укрепляющего профиля к дверям Heliodor с цельным наполнением.

СИСТЕМА HELIODOR

ИНСТРУКЦИЯ МОНТАЖА [№ 107]



ДВЕРИ С ОКОВАННОЙ ПЛИТОЙ 10 ММ И ДЕЛЕНИЯМИ

4. Монтаж дверей с делением.

Для выполнения делений в дверях нужно использовать профиля: Профиль соединяющий Heliodor 25-7780 (только в цвете AN), Планка маскировочная соединительная 25-7770 (Рис. 12)

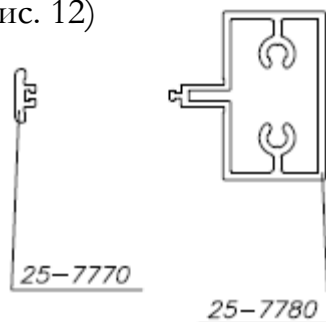


Рис.12 Профиля для выполнения делений в дверях Heliodor

В одних дверях максимально можно использовать 3 соединяющих профиля. Профиль соединяющий 25-7780 порезать на длину **SDO-60**

Планка маскировочная соединительная 25-7770 порезать на длину **SDO-14**.

Для дверей с делениями в качестве вертикальных профилей использовать только вертикальный профиль 10x2750 **25-7310**. Рисунок 13 представляет монтаж наполнений из плиты 10 мм и стекла 4 мм.

В дверях с монтажом стекла в вертикальных и горизонтальных профилях Heliodor нужно использовать Дистанционную планку HELIODOR 6x25 25-7742. При ее использовании нужно уменьшить размер ширины стекла на 3 мм $SL = SDO-8$ (мм).

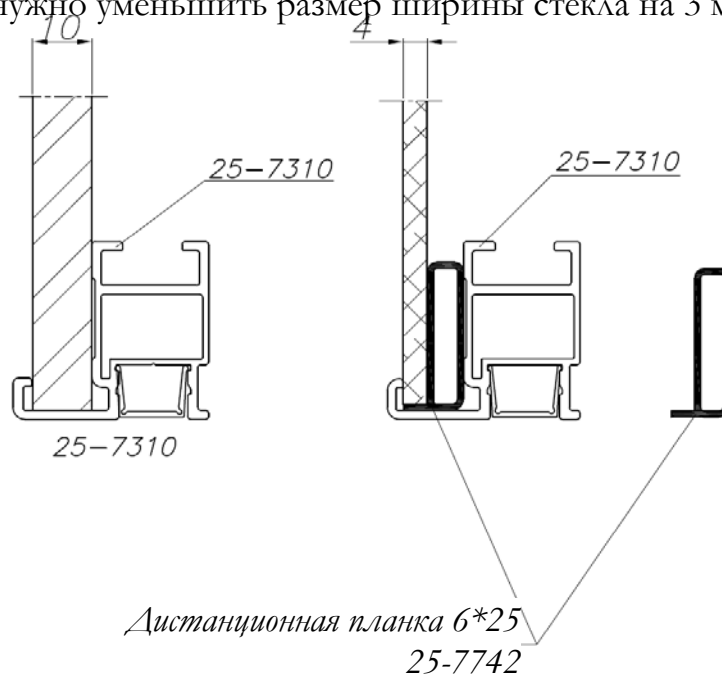


Рис. 13 Монтаж наполнений в дверях Heliodor с делениями в Вертикальном профиле

СИСТЕМА HELIODOR

ИНСТРУКЦИЯ МОНТАЖА [№ 107]



ДВЕРИ С ОКОВАННОЙ ПЛИТОЙ 10 ММ И ДЕЛЕНИЯМИ

Профиль соединяющий нужно прикрутить к вертикальным профилям монтажными шурупами через заранее подготовленные отверстия при помощи прибора 60-0257 (Рис 14). Перед скручиванием нужно вставить планку маскировочную соединительную.

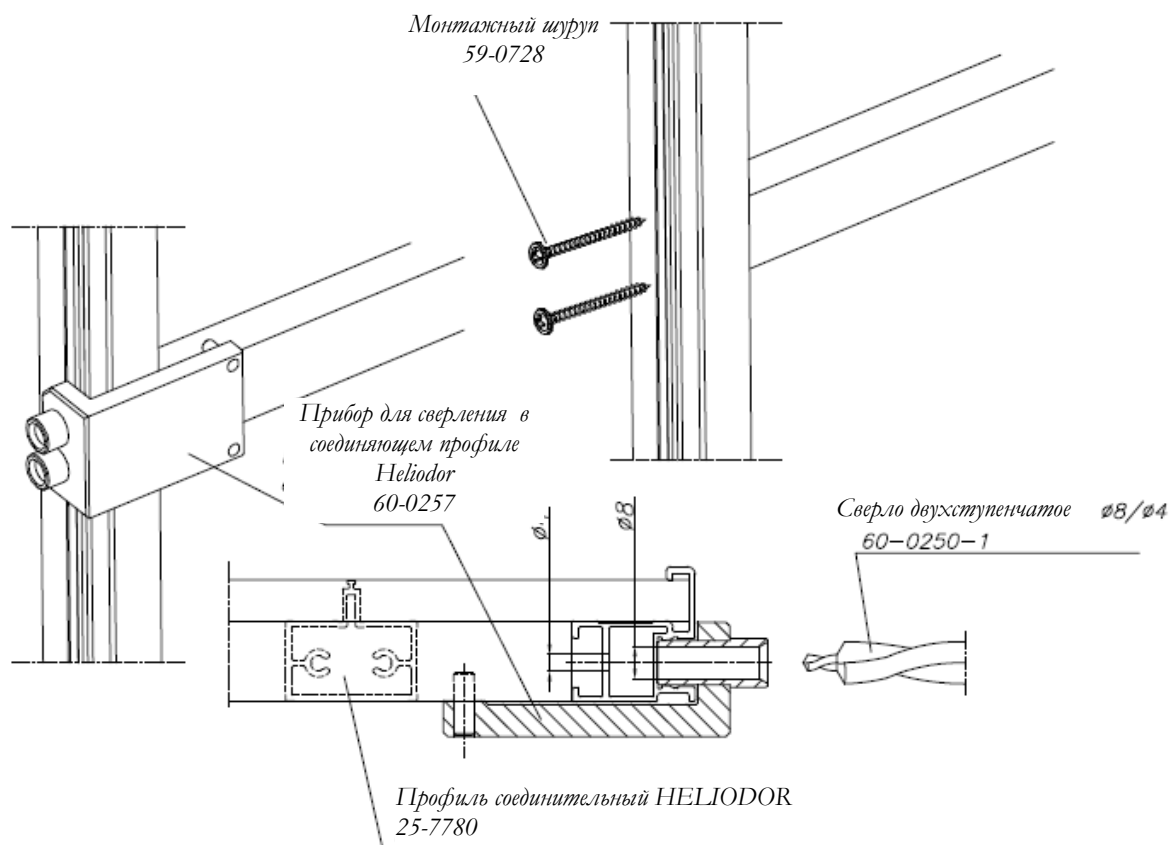


Рис 14 Монтаж соединительного профиля

СИСТЕМА HELIODOR

ИНСТРУКЦИЯ МОНТАЖА [№ 107]

ДВЕРИ С ОКОВАННОЙ ПЛИТОЙ 10 ММ И ДЕЛЕНИЯМИ

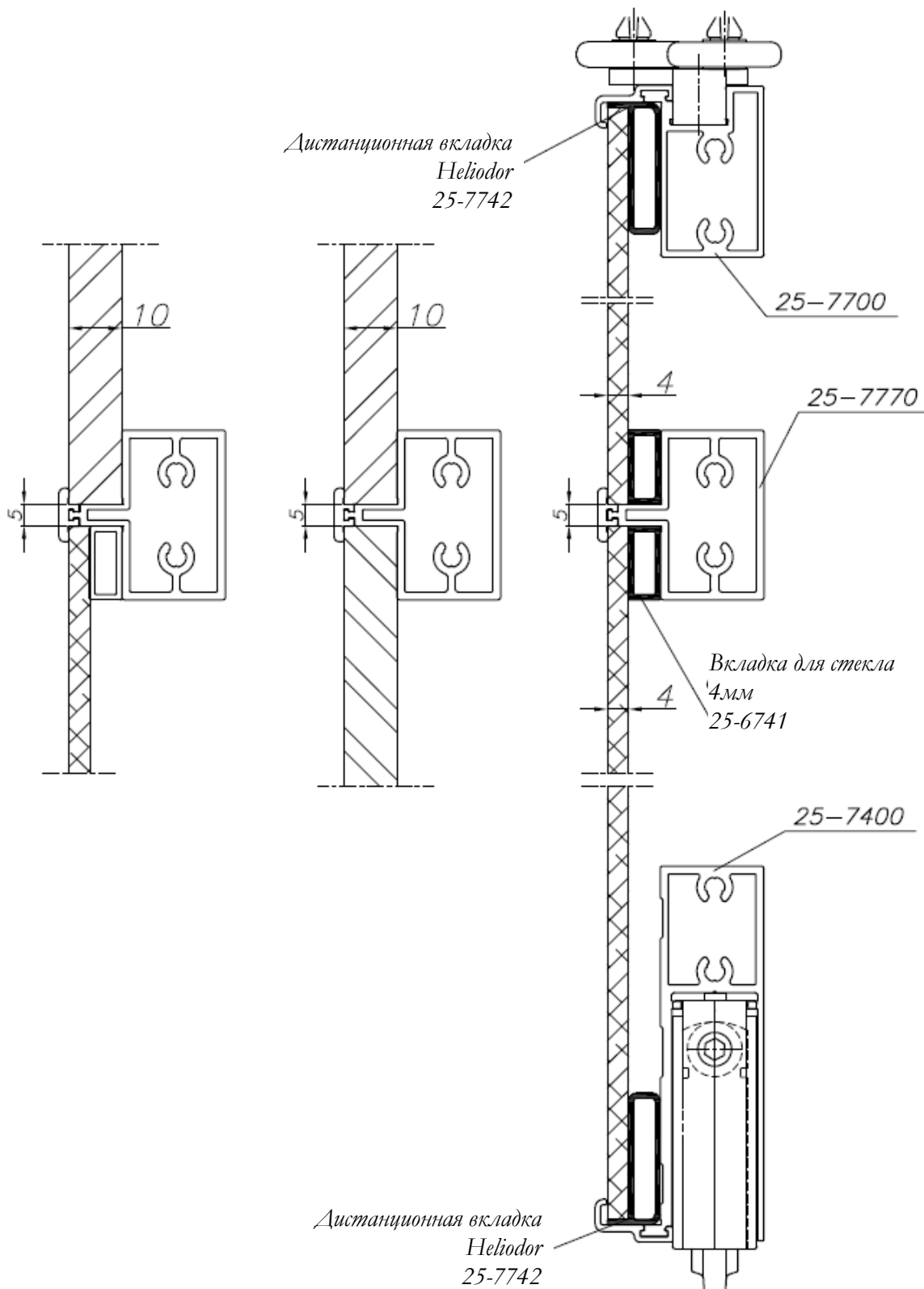


Рис. 15 Раскрой дверей с делениями в системе Heliodor

СИСТЕМА HELIODOR

ИНСТРУКЦИЯ МОНТАЖА [№ 107]

ДВЕРИ С ОКОВАННОЙ ПЛИТОЙ 10 ММ И ДЕЛЕНИЯМИ



5. Монтаж и регулировка дверей Heliodor.

Двери сначала нужно вставить в верхнюю рельсу, а затем опустить на нижнюю рельсу (Рис.16).

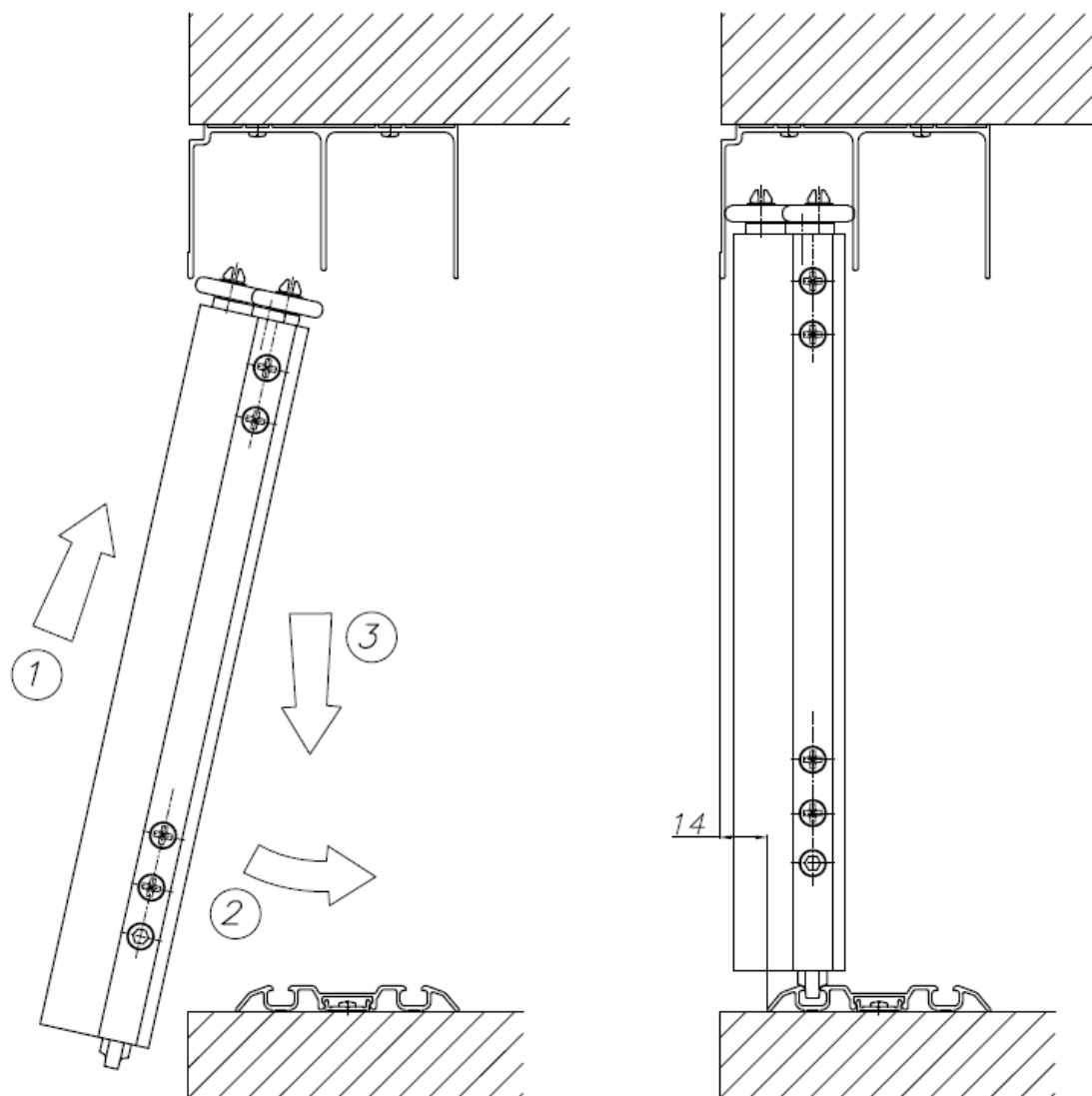


Рис.16. Монтаж дверей Heliodor в верхней и нижней рельсе

СИСТЕМА HELIODOR

ИНСТРУКЦИЯ МОНТАЖА [№ 107]



ДВЕРИ С ОКОВАННОЙ ПЛИТОЙ 10 ММ И ДЕЛЕНИЯМИ

Нижняя рельса устанавливается на 14 см дальше от передней части верхней рельсы. В случае неровности поверхностей, двери нужно отрегулировать. Ролик нижний Heliodor имеет возможность регулировки при помощи шестигранного ключа 5 мм (Рис.17).

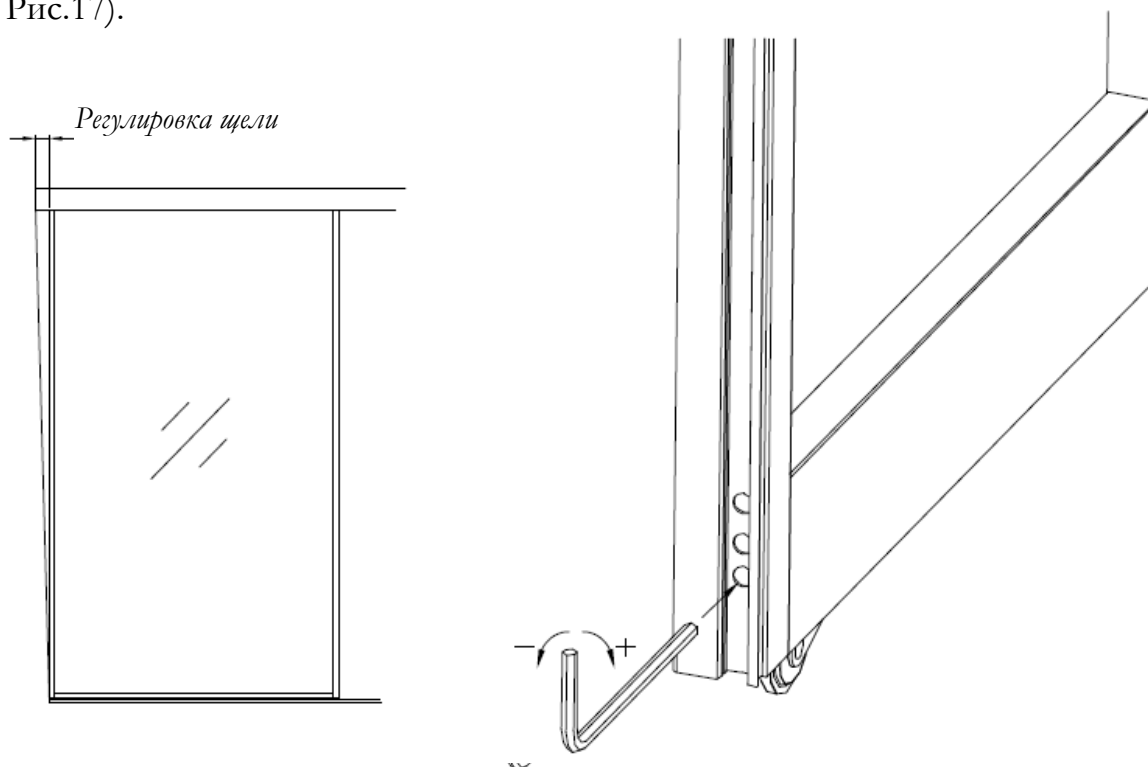


Рис. 17. Регулировка дверей Heliodor

Для правильной работы доводчика нужно использовать Держатель 59-1690, который устанавливается в верхней рельсе на расстоянии 188мм от края застройки (рис 18).

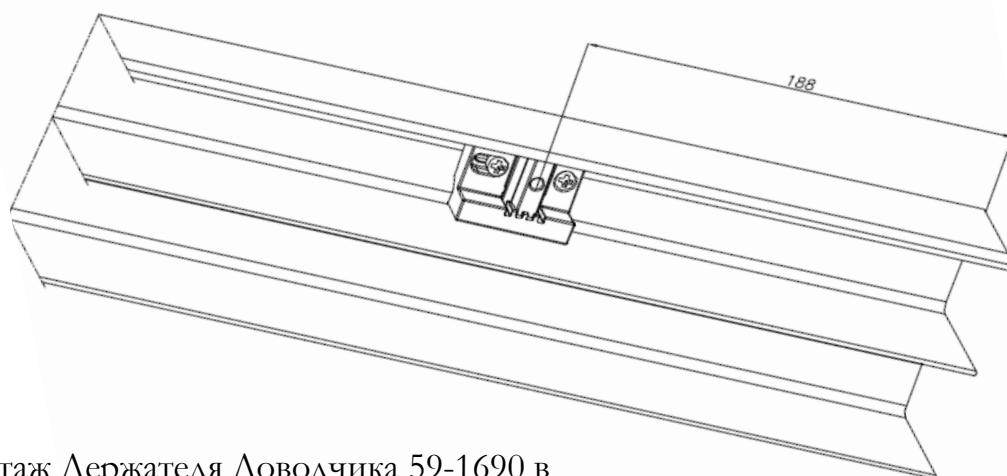


Рис. 18. Монтаж Держателя Доводчика 59-1690 в верхней рельсе к дверям Heliodor.

СИСТЕМА HELIODOR

ИНСТРУКЦИЯ МОНТАЖА [№ 107]

ДВЕРИ С ОКОВАННОЙ ПЛИТОЙ 10 ММ И ДЕЛЕНИЯМИ



Доводчик Comfort Touch Асимметричный левый – 25-1601L Доводчик Comfort Touch Асимметричный правый – 25-1601P

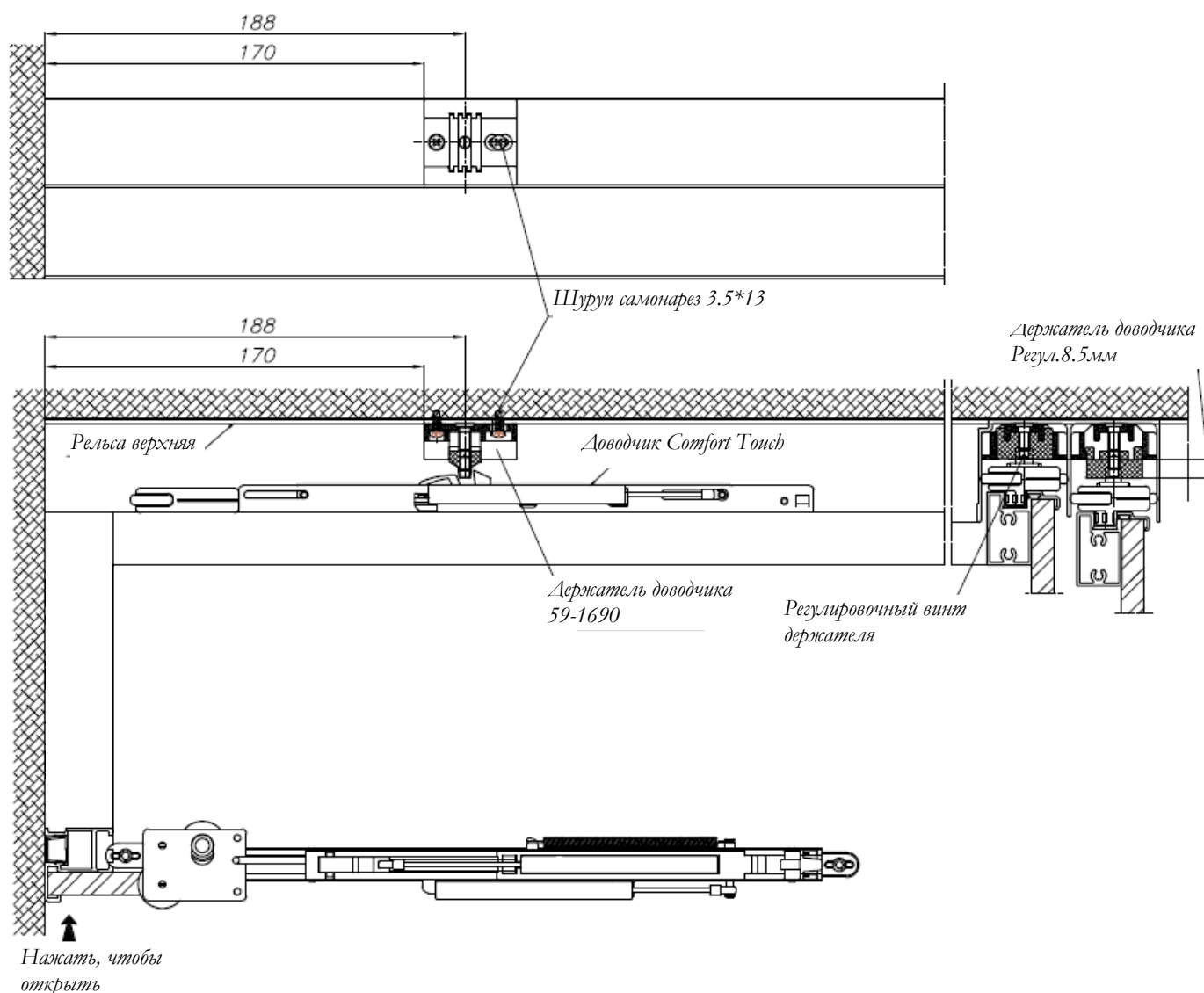


Рис. 19. Схема работы Доводчика Comfort Touch AL25 25-1601L/P для системы дверей Heliodor

СИСТЕМА HELIODOR

ИНСТРУКЦИЯ МОНТАЖА [№ 107]

ДВЕРИ С ОКОВАННОЙ ПЛИТОЙ 10 ММ И ДЕЛЕНИЯМИ



Правильная работа Доводчика Comfort Touch AL25 возможна при максимальном наклоне пола 1% от ширины застройки (Рис. 20)

Например:

Ширина застройки $SO=1000$ мм, максимальный наклон пола 10 мм.

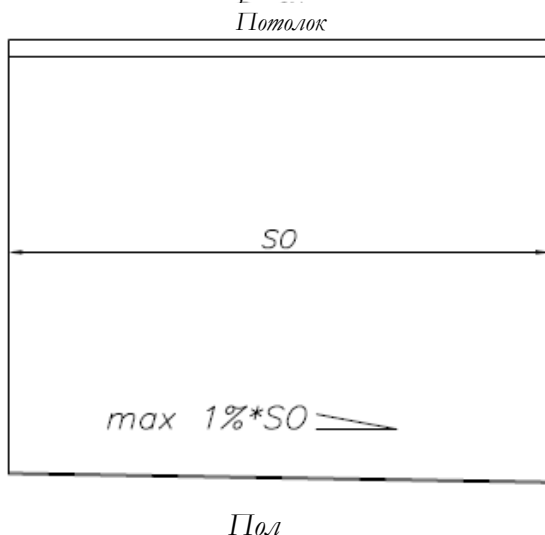


Рис. 20. Максимальный наклон пола для правильной работы Доводчика Comfort Touch

После регулировки дверей нужно смонтировать боковую Маскировку Heliodor 25-7800 в вертикальных профилях.

Щелчок свидетельствует об успешной установке маскировки.



Рис. 21. Монтаж Боковой Маскировки Heliodor 25-7800

СИСТЕМА HELIODOR

ИНСТРУКЦИЯ МОНТАЖА [№ 107]

ДВЕРИ С ОКОВАННОЙ ПЛИТОЙ 10 ММ И ДЕЛЕНИЯМИ



Вместо боковой Маскировки Heliodor 25-7800 допускается использование Прокладки Маскировочной 27-0810 (Рис 22).

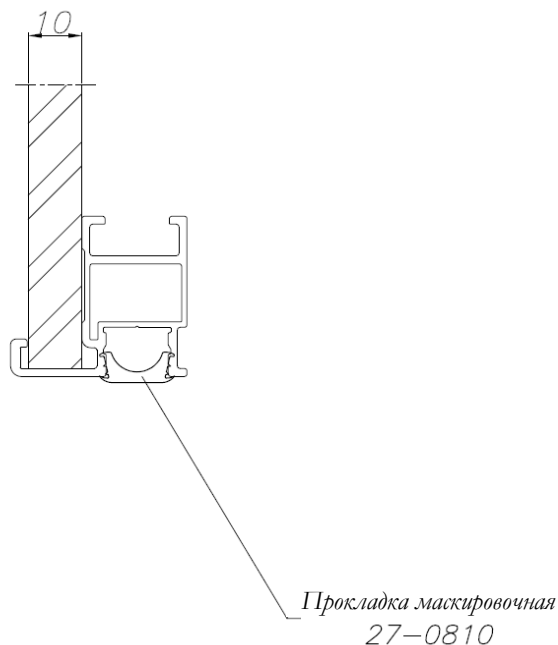


Рис. 22. Монтаж Прокладки маскировочной 27-0810 на вертикальных профилях Heliodor

Допускается монтаж буферных лент 10-0961 и 10-0964 и защелок.

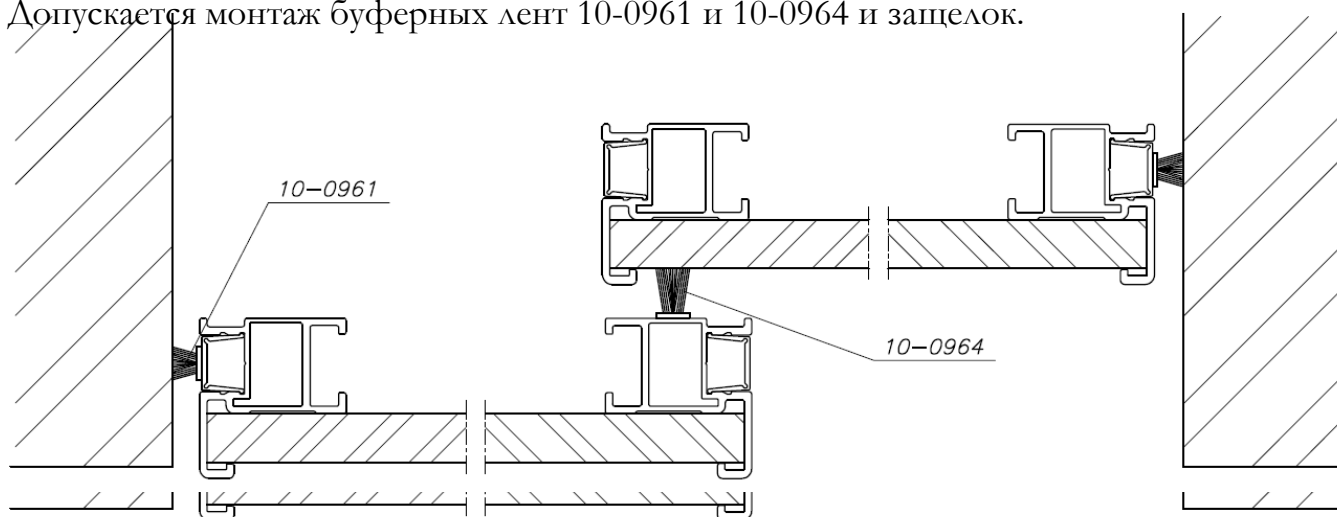


Рис. 23. Монтаж буферных лент в дверях Heliodor

СИСТЕМА HELIODOR

ИНСТРУКЦИЯ МОНТАЖА [№ 107]

ДВЕРИ С ОКОВАННОЙ ПЛИТОЙ 10 ММ И ДЕЛЕНИЯМИ



ВНИМАНИЕ:

Чтобы избежать трения вертикального профиля о верхнюю рельсу, а также для правильного монтажа верхних и нижних роликов, необходимо следовать советам, указанным в этой инструкции. Особое внимание нужно обратить на соблюдение следующих рекомендаций:

1. Длина верхней и нижней рельс, доставляемых клиенту, должна превышать ширину застраиваемого проема приблизительно на 50 мм. Подгонка рельс происходит на месте монтажа после предварительной проверки размеров проема.
2. Допустимые отклонения размеров некоторых элементов для дверей с однородным наполнением:
 - горизонтальные профили +1мм,
 - вертикальные профили -1мм,
 - наполнение дверей (плита, стекло) -1мм.
3. В качестве наполнения применяются материалы соответственной толщины:
 - 10±0.5 мм – для древесных материалов,
 - 4+0.2 мм – для зеркала/стекла.
4. Длина буферных лент, доставляемых клиенту, должна превышать длину вертикального профиля приблизительно на 50 мм. Для обезжиривания поверхности вертикального профиля перед наклеиванием буферной ленты рекомендуется использование технического спирта или бензина.
5. Порезка горизонтальных профилей осуществляется согласно рисункам на стр.1.
6. **Размеры ширины дверей составляют:**
 - **максимально для наполнения из плиты – 1500 мм,**
 - **максимально для наполнения из зеркала (стекла) – 1500 мм.**
 - **минимально для всех наполнений – 550 мм,**
 - **минимально при монтаже 2 доводчиков Comfort Touch – 800 мм.**
7. Во время монтажа нужно следить за тем, чтобы горизонтальный профиль не деформировал концы верхних профилей. Профили должны аккуратно соприкоснуться на углах дверей.
8. Для чистки или мытья профилей и рельс не рекомендуется применять абразивные и едкие вещества, а также растворители к красок и лаков. Рекомендуется использовать средства для чистки окрашенных поверхностей или средства для мытья посуды.
9. Материалы, используемые для застройки, должны соответствовать общим нормам безопасности и гигиены.
10. Монтаж застройки должен осуществляться с учетом существующего законодательства, а также с соблюдением правил техники безопасности и противопожарной безопасности.

Применение вышеуказанных инструкций поможет избежать неполадок и ускорит процесс монтажа.

Komandor S.A. не несет ответственности за всевозможные повреждения и дефекты системы, потерю имущества, травмы людей и животных, вызванных неправильным выполнением рекомендаций «ИНСТРУКЦИИ МОНТАЖА СИСТЕМЫ» или использованием элементов, не соответствующих спецификации. Материалы, которые применяются как наполнение (плита или стекло), должны иметь необходимые сертификаты и гарантию качества от производителя. Komandor S.A. не несет ответственности за деформацию профилей, вызванную использованием плит плохого качества (несоответственная влажность, плохое хранение).

СИСТЕМА HELIODOR

ИНСТРУКЦИЯ МОНТАЖА [№ 107]

ДВЕРИ С ОКОВАННОЙ ПЛИТОЙ 10 ММ И ДЕЛЕНИЯМИ



ИЗМЕНЕНИЯ В ИНСТРУКЦИИ МОНТАЖА

1. Вер. 1 от 04.01.2016г., ст. 11 – изменился рисунок 13.