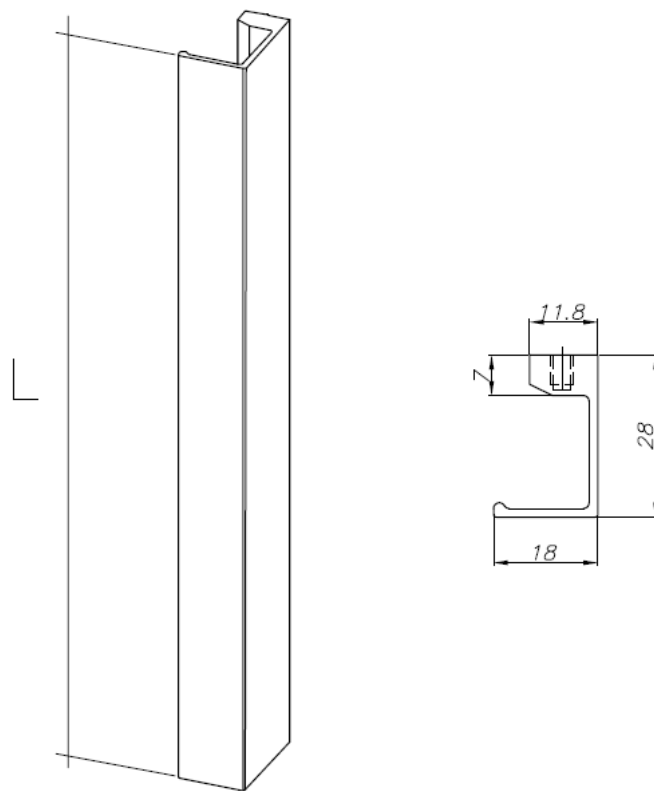


РУЧКИ ОР-96, ОР-192, ОР-320, ОР-1184

ИНСТРУКЦИЯ МОНТАЖА [№ 123]



Ручки ОР выполнены с алюминия. Доступны четыре возможных варианта длины ручек (рис.1).



<i>Название</i>	<i>L (мм)</i>	<i>Артикул</i>
<i>РУЧКА ОР-96</i>	120	57-10303
<i>РУЧКА ОР-192</i>	216	57-10306
<i>РУЧКА ОР-320</i>	344	57-10310
<i>РУЧКА ОР-1184</i>	1208	57-10337

Рис. 1. Размеры ручек ОР

Доступные цвета ручек:

- AN** – Анода натуральная,
- AC** – Анода черная (окрашенный)
- AG** – Анода графит (окрашенный)
- BI** – Белый (окрашенный)

РУЧКИ ОР-96, ОР-192, ОР-320, ОР-1184

ИНСТРУКЦИЯ МОНТАЖА [№ 123]



Ручки монтировать к профилям OPAL ОР-1 21-2401 и ОР-11 21-2411 с помощью прилагаемых винтов с полусферической головкой с пресс-шайбой М4х25.

Рис. 2 и 3 показывают размещение монтажных отверстий на ручках.

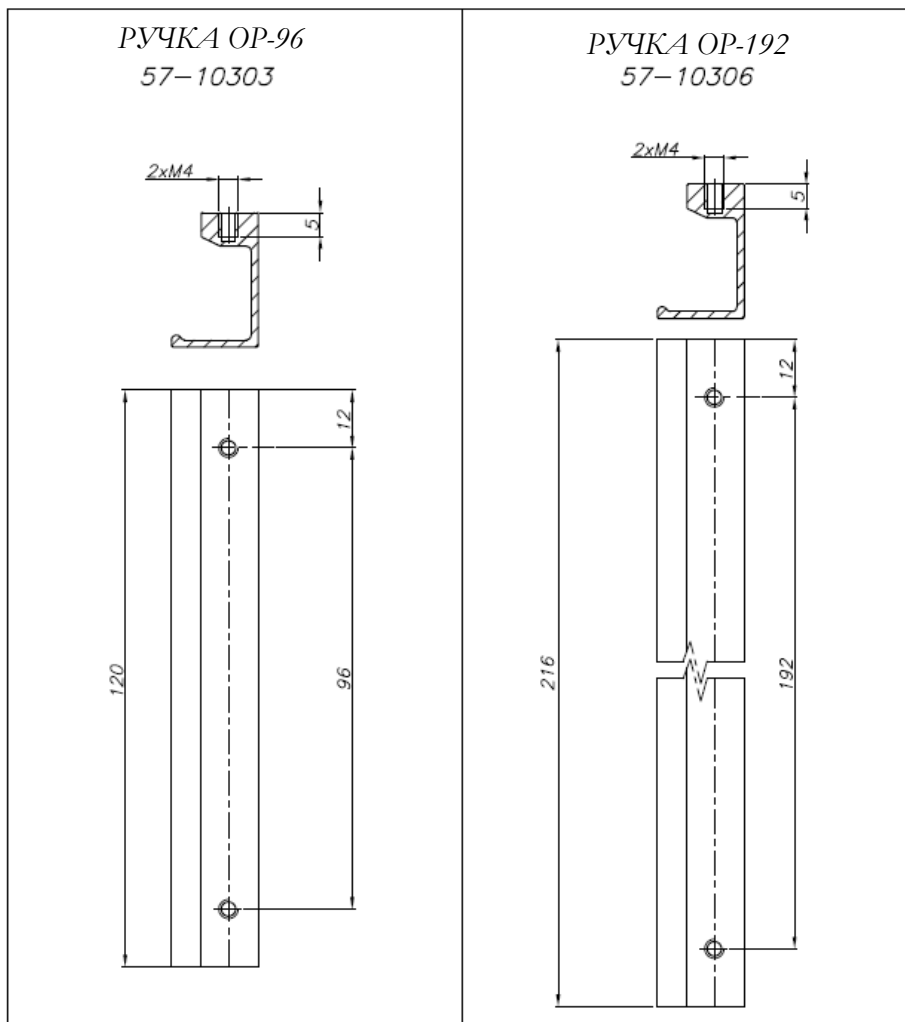


Рис.2. Размещение монтажных отверстий для ручек ОР-96 и ОР-192

РУЧКИ ОР-96, ОР-192, ОР-320, ОР-1184

ИНСТРУКЦИЯ МОНТАЖА [№ 123]

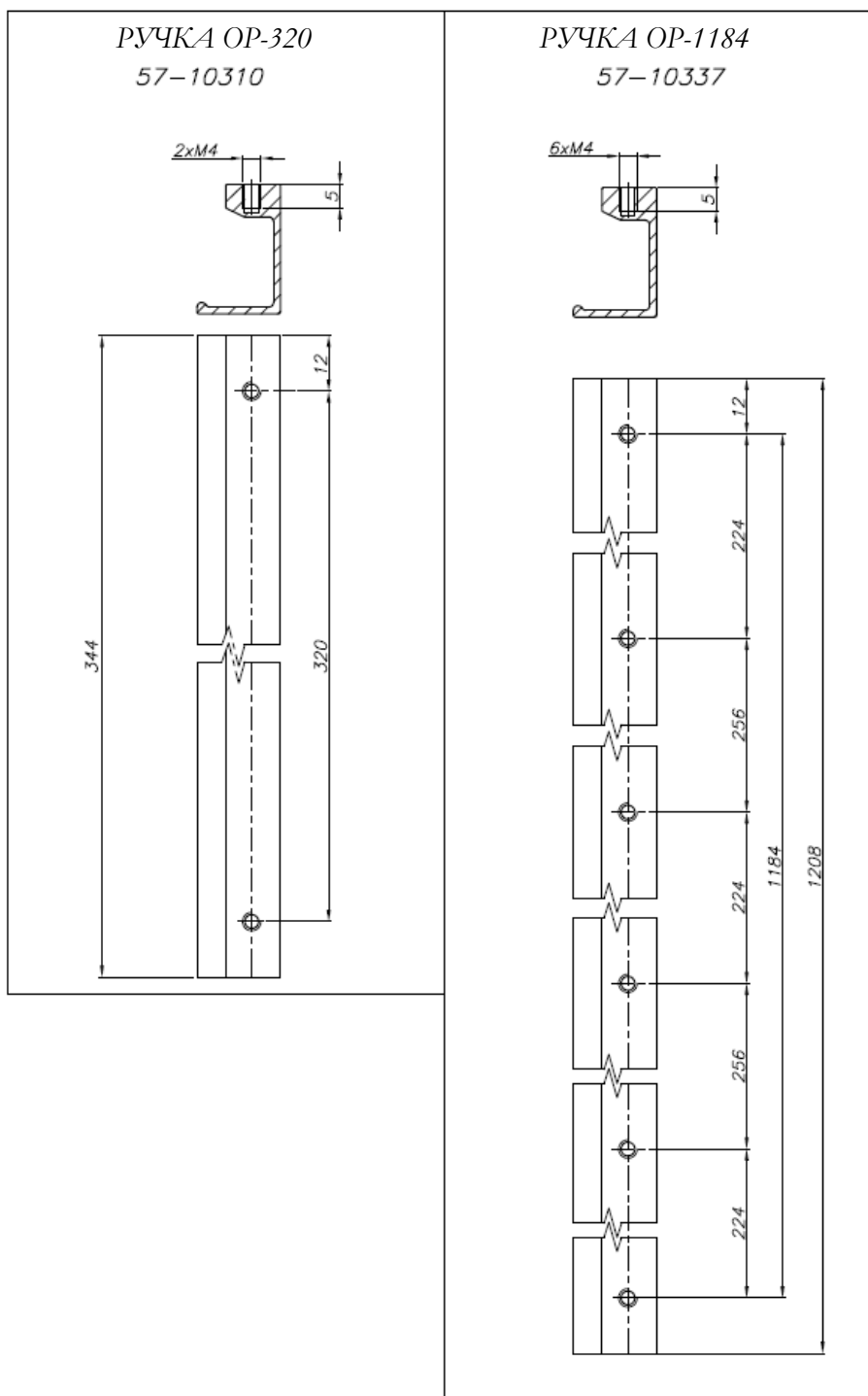


Рис. 3. Размещение монтажных отверстий для ручек ОР-320 и ОР-1184

Ручки ОР также можно монтировать к фасадам с профилями ТОРАZ 21-0310 и 21-0340. В этом случае нужно использовать длинные винты с прокладкой М4х30 (не входят в состав комплекта). В профилях высверлить отверстия Ø5 мм согласно схеме размещения отверстий соответственной ручки (рис. 2 и 3).

Для фасадов распашных дверей или ящиков из плиты 18 мм высверлить отверстия Ø5 мм, для распашных дверей – мин. 10 мм от края, а расстояния между отверстиями – согласно схеме в зависимости от выбранной ручки.

РУЧКИ ОР-96, ОР-192, ОР-320, ОР-1184

ИНСТРУКЦИЯ МОНТАЖА [№ 123]



Ручки установить с помощью винтов с прокладкой М4х20 (срезая к требуемому размеру концы винтов, которые идут в комплекте).

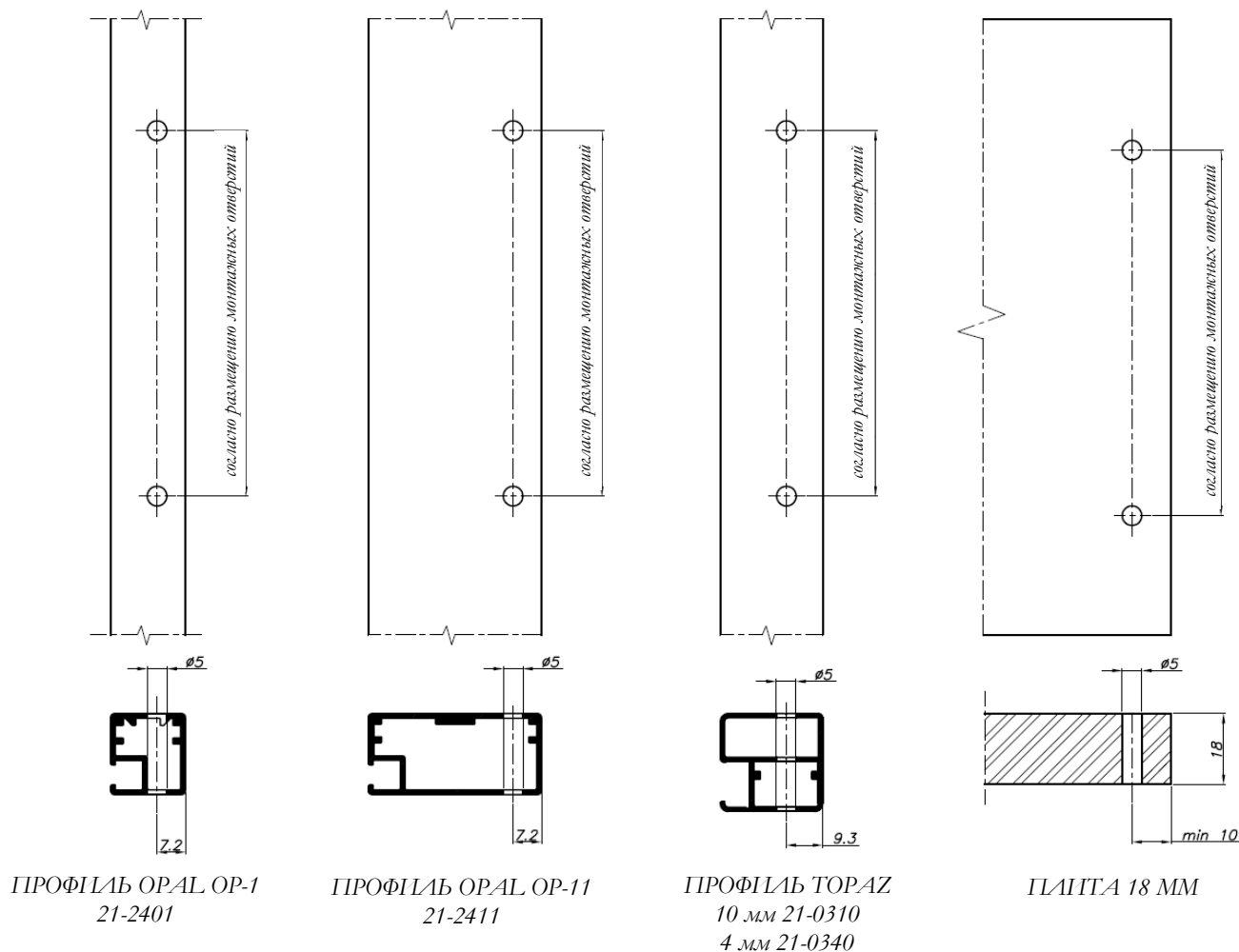


Рис. 4. Схема размещения отверстий под ручки ОР в зависимости от фасада

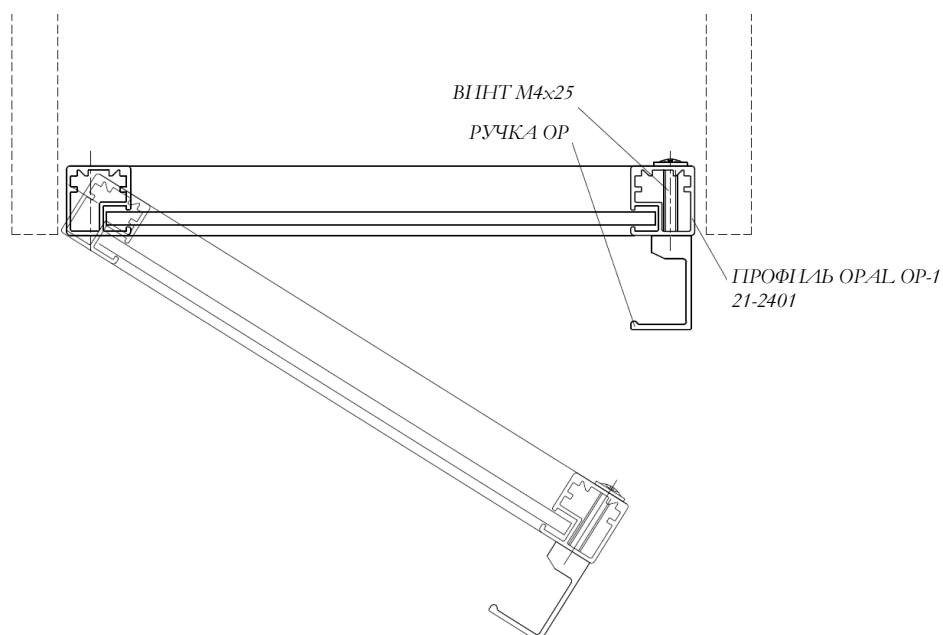


Рис.5. Схема монтажа ручки ОР на распашном фасаде на профиле OPAL OP-1