

ЯЩИК-СЕЙФ 564x400x150 – 53-71641CZ

ИНСТРУКЦИЯ МОНТАЖА [№ 124]



I. МОНТАЖ ЯЩИКА

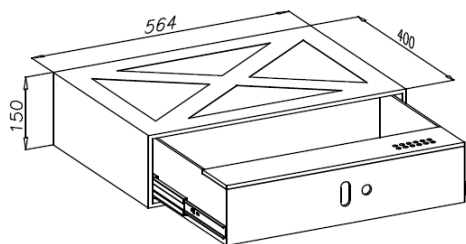
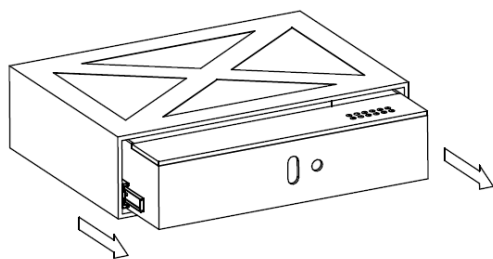
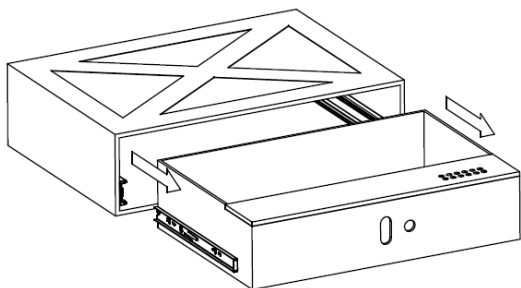


Рис.1. Габариты ящика

1. Выдвинуть внутренний ящик из стальной коробки и ввести заводской код ***1234#**.



2. Демонтировать внутренний ящик из коробки путем отсоединения шариковых направляющих.



4. Прикрепить фасад ящика сквозь отверстия в передней панели внутреннего ящика.

II. ОБСЛУЖИВАНИЕ

1. Первое открывание ящика – ввести код ***1234#**
2. Изменение кода – ввести следующую комбинацию ***#предыдущий код#новый код#**.
Например, изменение кода с 1234 на 5678 требует введения комбинации ***#1234#5678#**.
3. Источник питания ящика-сейфа находится во встроенном аккумуляторе. В случае полной разрядки необходимо воспользоваться USB-зарядкой (см.рис.справа).
4. При разрядке аккумулятора для открывания ящика использовать прилагаемый ключ. Замок расположен в нижней части ящика.

III. ПРОЦЕДУРЫ ПО УХОДУ

1. Для очистки ящика использовать чистую влажную ткань. Не использовать растворители, абразивные и едкие вещества.

СОСТАВ КОМПЛЕКТА:

1. Ящик-сейф с электронным замком – 1 шт.
2. Кабель USB - mini USB – 1 шт.
3. Ключ для аварийного открывания – 2 шт.

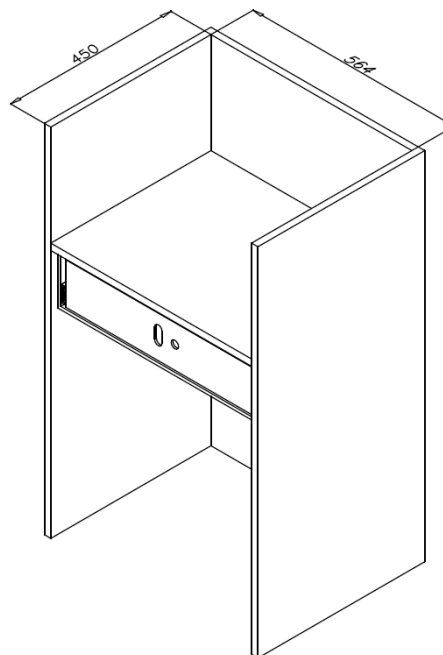


Рис. 2. Минимальные размеры ниши для монтажа

3. Прикрепить коробку к стенкам ниши/застройке, после чего установить внутренний ящик в коробке.

