

СИСТЕМА ТОРАЗ РАСПАШНЫЕ ДВЕРИ

СЕРИИ 21

ИНСТРУКЦИЯ МОНТАЖА [№ 18]



26-600 RADOM, POLAND, ul. Potkanowska 50

tel. +48 48 332-17-05, fax +48 48 332-17-15

СОЕДИНИТЕЛЬ
ПРОФИЛЕЙ
21-0301

ПЛАНКА
ПРОСТРАНСТВЕННАЯ AL 21
21-0910

Плита 10 мм
или
стекло 4 мм

ПЕТЛЯ ВСТАВНАЯ
21-0561- В

ПЕТЛЯ НАКЛАДНАЯ
21-0562- В

ПЕТЛЯ НАКЛАДНАЯ СИММЕТРИЧНАЯ
21-0563- В

ПРОФИЛЬ ТОРАЗ 10 ММ
21-0310

ПРОФИЛЬ ТОРАЗ 4 ММ
21-0340

ширина отверстия

WO

ширина отверстия

SO

СИСТЕМА ТОРАЗ РАСПАШНЫЕ ДВЕРИ

СЕРИИ 21

ИНСТРУКЦИЯ МОНТАЖА [№ 18]



26-600 RADOM, POLAND, ul. Potkanowska 50

tel. +48 48 332-17-05, fax +48 48 332-17-15

<p><u>РАСЧЕТ РАЗМЕРОВ РАСПАШНЫХ НАКЛАДНЫХ ОДИНАРНЫХ ДВЕРЕЙ</u></p>		<p><u>РАСЧЕТ РАЗМЕРОВ РАСПАШНЫХ НАКЛАДНЫХ ДВОЙНЫХ ДВЕРЕЙ</u></p>	
<p>Размеры окованных дверей [мм]</p>	<p>$WDO = WO + 32$ $SDO = SO + 32$</p>	<p>Размеры окованных дверей [мм]</p>	<p>$WDO = WO + 32$ $SDO = \frac{SO}{2} + 13$</p>
<p><u>РАСЧЕТ РАЗМЕРОВ РАСПАШНЫХ ВСТАВНЫХ ОДИНАРНЫХ ДВЕРЕЙ</u></p>		<p><u>РАСЧЕТ РАЗМЕРОВ РАСПАШНЫХ ВСТАВНЫХ ДВОЙНЫХ ДВЕРЕЙ</u></p>	
<p>Размеры окованных дверей [мм]</p>	<p>$WDO = WO - 5$ $SDO = SO - 6$</p>	<p>Размеры окованных дверей [мм]</p>	<p>$WDO = WO - 5$ $SDO = \frac{SO}{2} - 4$</p>

СИСТЕМА ТОРАЗ РАСПАШНЫЕ ДВЕРИ СЕРИИ 21

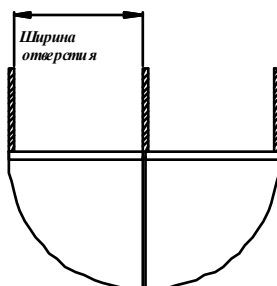


ИНСТРУКЦИЯ МОНТАЖА [№ 18]

26-600 RADOM, POLAND, ul. Potkanowska 50

tel. +48 48 332-17-05, fax +48 48 332-17-15

РАСЧЕТ РАЗМЕРОВ РАСПАШНЫХ СИММЕТРИЧНЫХ НАКЛАДНЫХ ДВЕРЕЙ



Размеры
окованных
дверей
[мм]

$$WDO = WO + 32 \quad SDO = SO + 22$$

Длина вертикальной оковки [мм]	Длина горизонтальной оковки [мм]	Длина плиты [мм]	Ширина плиты [мм]	Длина стекла [мм]	Ширина стекла [мм]
WDO	SDO	WDO - 38	SDO - 38	WDO - 40	SDO - 40

ВНИМАНИЕ !

WO – высота отверстия,

SO – ширина отверстия,

WDO – высота окованных дверей (min. 400 мм, max. 1800 мм),

SDO – ширина окованных дверей (min. 200 мм, max. 500 мм).

Количество петель зависит от высоты дверей

Высота дверей до 700 мм - 2 шт.

701-1400 мм - 3 шт.

1401 - 1800 мм - 4 шт.

1. ОБЩАЯ ИНФОРМАЦИЯ

Алюминиевая система ТОРАЗ предназначена для монтажа маленьких раздвижных дверей (min. 200 x 240, max. 1000 x 1200), а также распашных дверей (min. 400 x 200, max. 1800 x 500).

Наполнением может быть плита толщиной 10 мм или стекло 4 -4,6 мм.

Планка пространственная 21-0910 после вставления в профиль 4 мм (21-0340) позволяет оковать стекло толщиной от 4 до 4,6 мм.

Профили 10 мм (21-0310) или 4мм (21-0340) становятся горизонтальную и вертикальную окантовку дверей.

СИСТЕМА ТОРАЗ РАСПАШНЫЕ ДВЕРИ

СЕРИИ 21

ИНСТРУКЦИЯ МОНТАЖА [№ 18]



26-600 RADOM, POLAND, ul. Potkanowska 50

tel. +48 48 332-17-05, fax +48 48 332-17-15

Распашные двери монтируются в ящичных застройках, ограниченных стенками из плиты 18 мм.

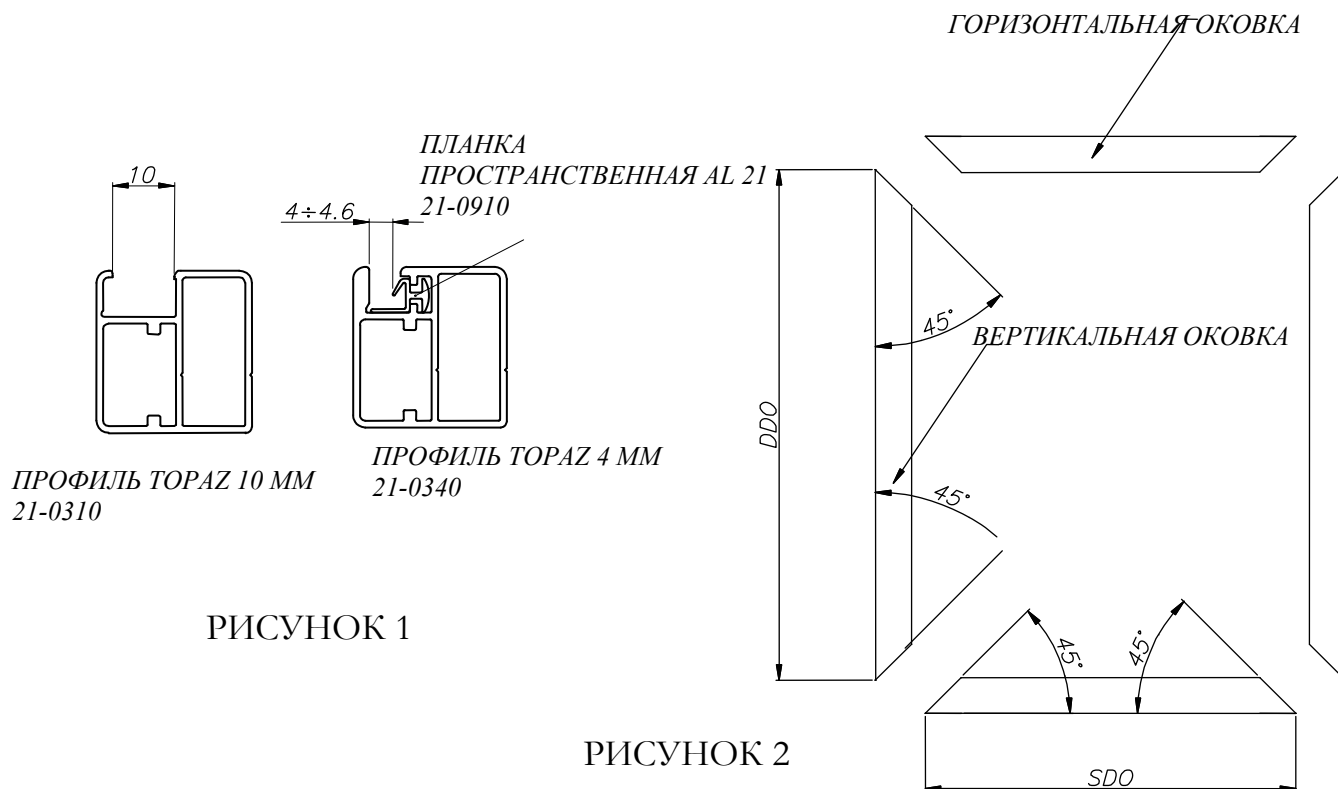


РИСУНОК 1

РИСУНОК 2

2. МОНТАЖ ДВЕРЕЙ

После выполнения расчетов согласно таблице на странице 1 или 2, следует подогнать профили под углом 45° согласно рисункам 2 и 3.

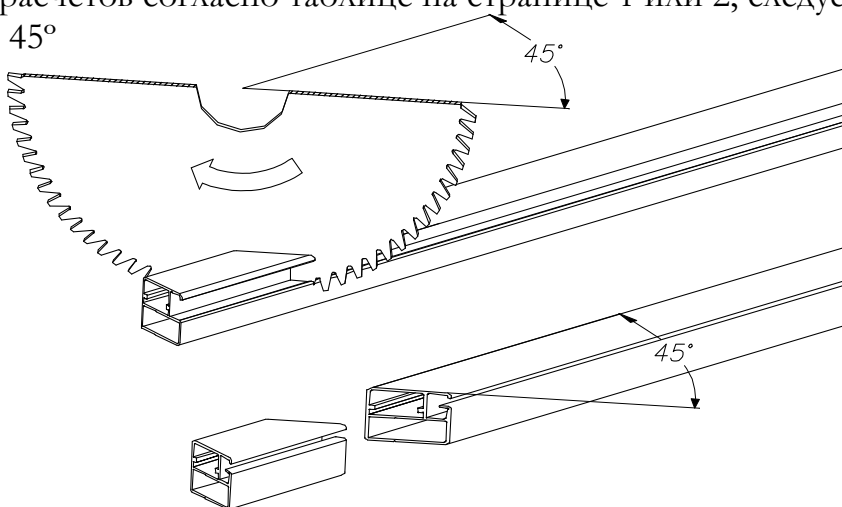


РИСУНОК 3

СИСТЕМА ТОРАЗ РАСПАШНЫЕ ДВЕРИ

СЕРИИ 21

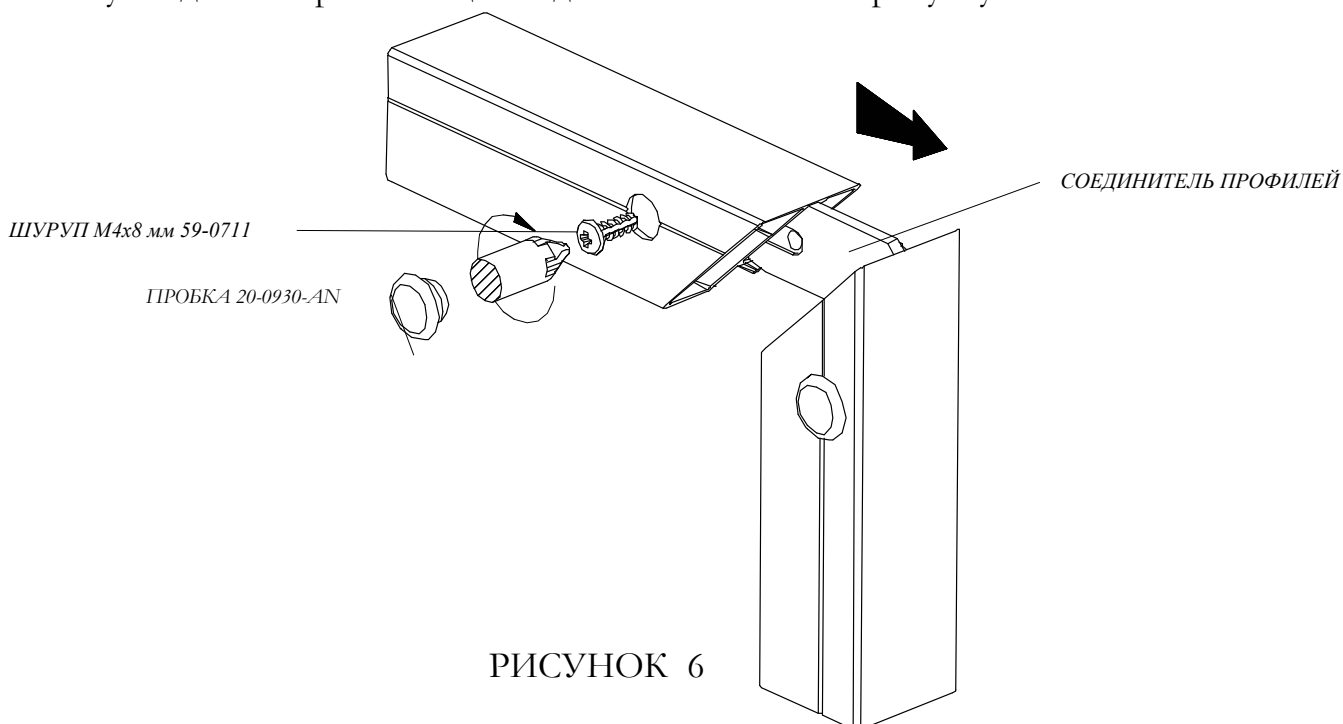
ИНСТРУКЦИЯ МОНТАЖА [№ 18]



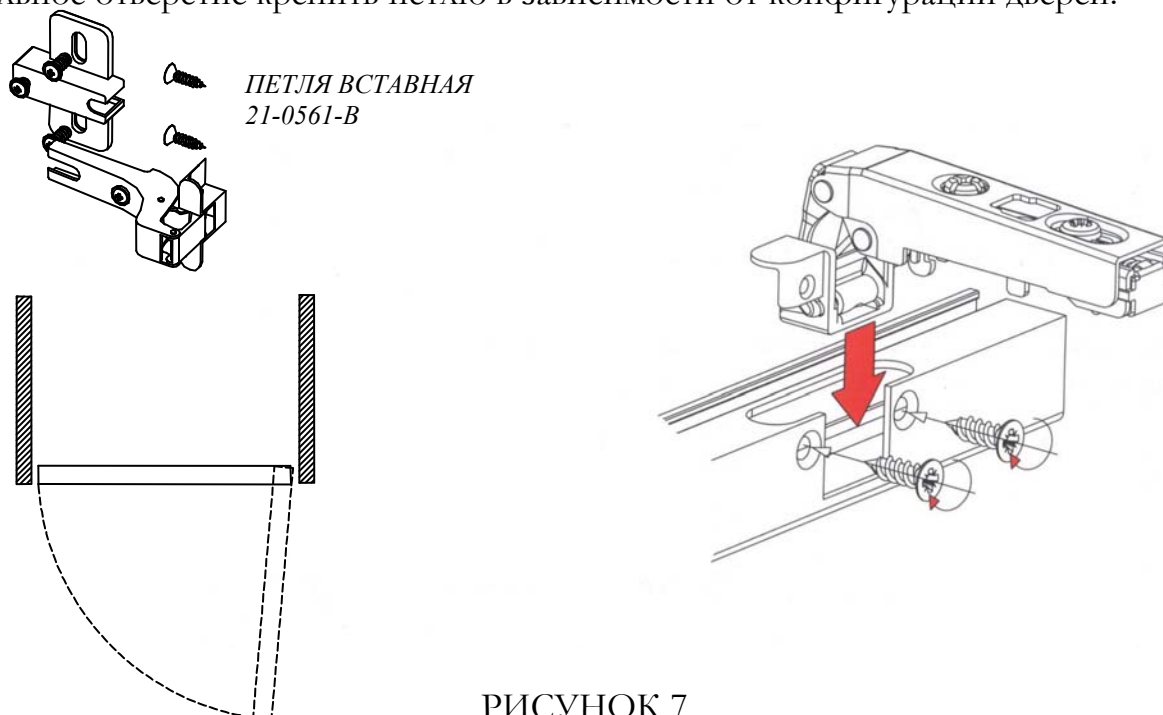
26-600 RADOM, POLAND, ul. Potkanowska 50

tel. +48 48 332-17-05, fax +48 48 332-17-15

Отверстия следует выполнить симметрично на двух концах оковки. Двойное отверстие $\varnothing 8,5$ и $\varnothing 5$ сверлить в каждой вертикальной и горизонтальной оковке. Оковку соединять при помощи соединителей согласно рисунку №6.



В овальное отверстие крепить петлю в зависимости от конфигурации дверей.



СИСТЕМА ТОРАЗ РАСПАШНЫЕ ДВЕРИ

СЕРИИ 21

ИНСТРУКЦИЯ МОНТАЖА [№ 18]



26-600 RADOM, POLAND, ul. Potkanowska 50

tel. +48 48 332-17-05, fax +48 48 332-17-15

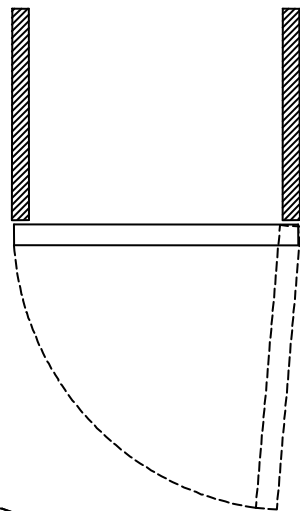
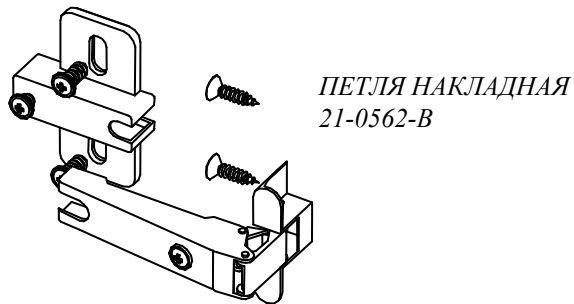


РИСУНОК 8

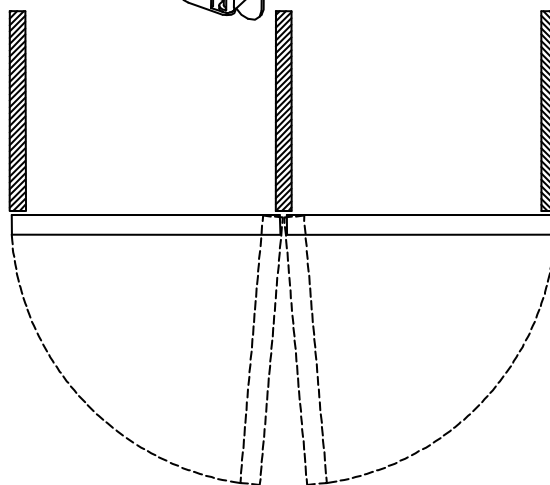


РИСУНОК 9

СИСТЕМА ТОРАЗ РАСПАШНЫЕ ДВЕРИ

СЕРИИ 21

ИНСТРУКЦИЯ МОНТАЖА [№ 18]



26-600 RADOM, POLAND, ul. Potkanowska 50

tel. +48 48 332-17-05, fax +48 48 332-17-15

Для крепления петли на стенке из плиты 18 мм предназначена направляющая, которую следует монтировать согласно рисунку 10.

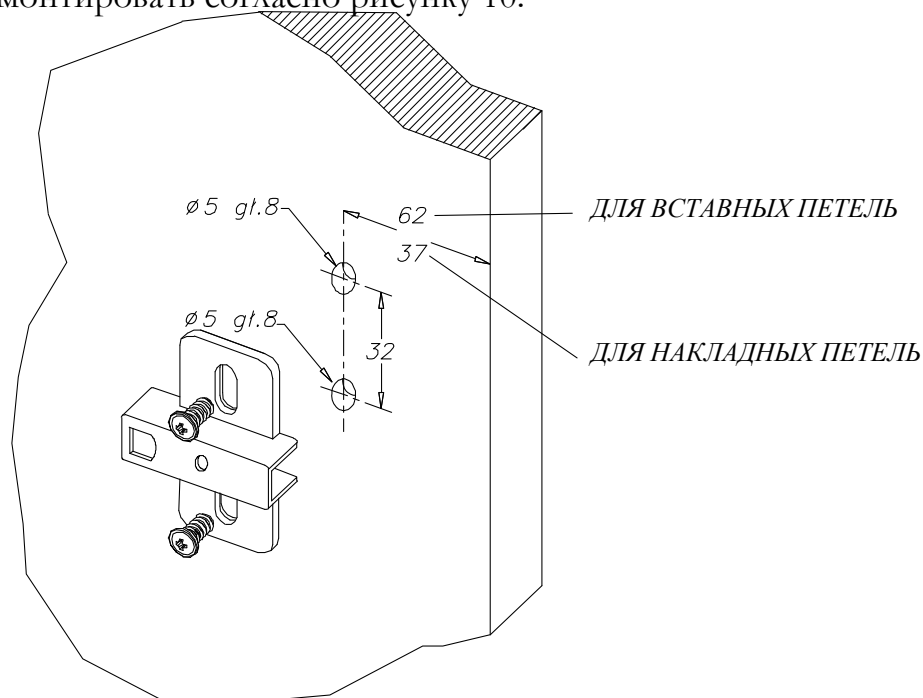


РИСУНОК 10

В распашных дверях монтировать одинарные дверные ручки (пример ручки рисунок № 11) для открывания дверей, изготовленные из алюминия в цветах оковки.



РИСУНОК 11
Пример дверных ручек

СИСТЕМА ТОРАЗ РАСПАШНЫЕ ДВЕРИ

СЕРИИ 21

ИНСТРУКЦИЯ МОНТАЖА [№ 18]



26-600 RADOM, POLAND, ul. Potkanowska 50

tel. +48 48 332-17-05, fax +48 48 332-17-15

Место расположения **примерной** ручки со стороны фасада показывает рисунок №12, способ монтажа рисунок №13.

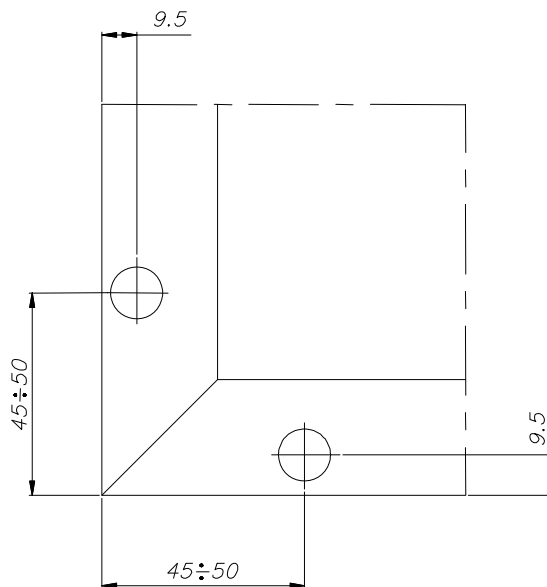


РИСУНОК 12

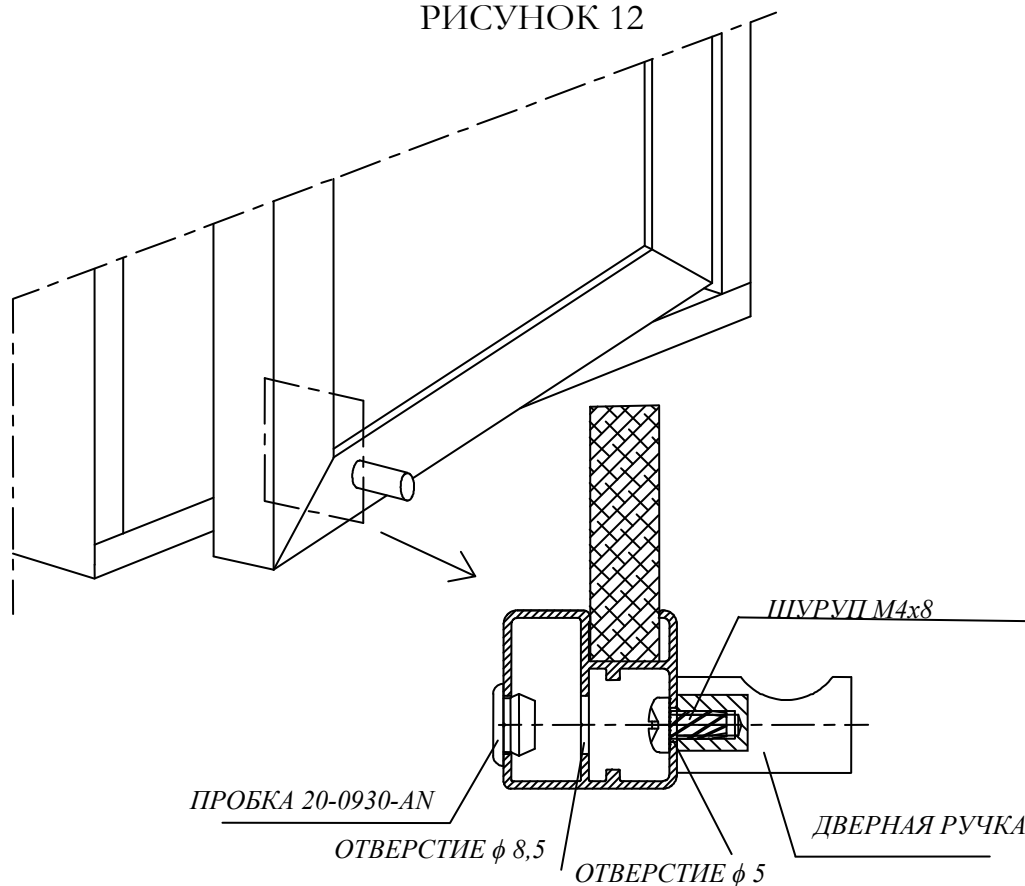


РИСУНОК 13

СИСТЕМА ТОРАЗ РАСПАШНЫЕ ДВЕРИ

СЕРИИ 21

ИНСТРУКЦИЯ МОНТАЖА [№ 18]



26-600 RADOM, POLAND, ul. Potkanowska 50

tel. +48 48 332-17-05, fax +48 48 332-17-15

МОНТАЖ ОТКРЫВАЮЩИХСЯ ВВЕРХ РАСПАШНЫХ ДВЕРЕЙ С АМОРТИЗАТОРОМ 21-0571

Расчет открывающихся вверх распашных дверей проводим согласно формулам для распашных одинарных дверей.

Ограничение размеров:

WDO – длина окованных дверей (**min. 280 мм, max. 500 мм**),

SDO – ширина окованных дверей (**min. 400 мм, max. 1200 мм**).

Фрезеровка отверстий для петель в верхней горизонтальной оковке



РИСУНОК 14

Монтаж газовых амортизаторов (21-0571) показывает рисунок №15.

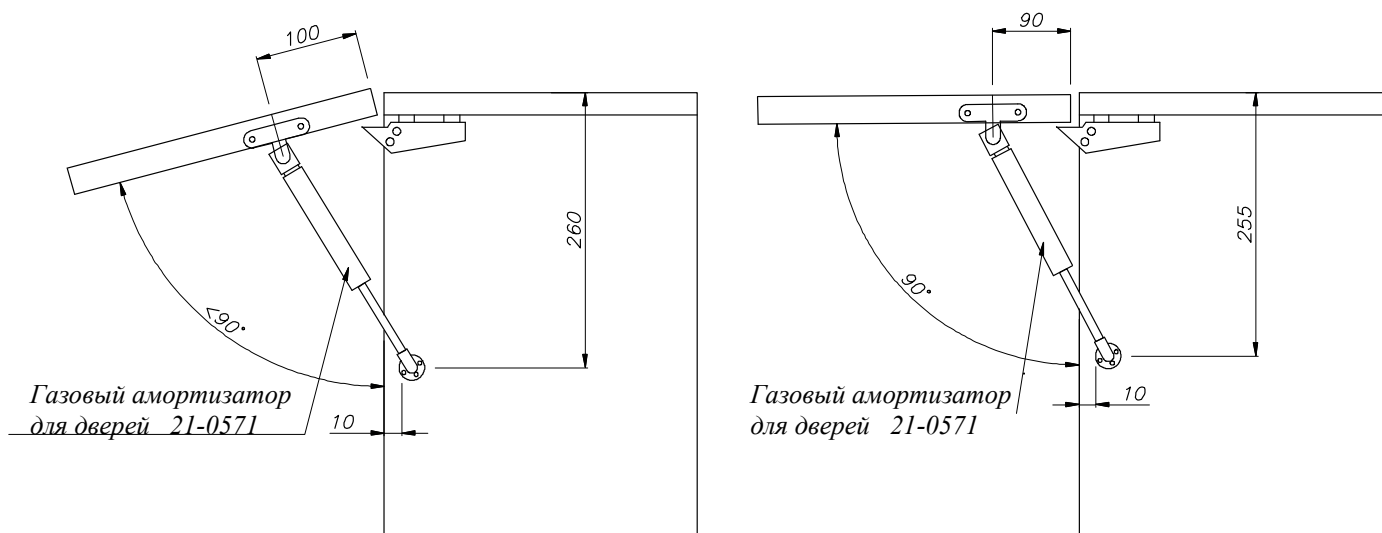


РИСУНОК 15

СИСТЕМА ТОРАЗ РАСПАШНЫЕ ДВЕРИ

СЕРИИ 21

ИНСТРУКЦИЯ МОНТАЖА [№ 18]



26-600 RADOM, POLAND, ul. Potkanowska 50

tel. +48 48 332-17-05, fax +48 48 332-17-15

Количество амортизаторов на дверях в зависимости от размеров дверей показывает рисунок № 16.

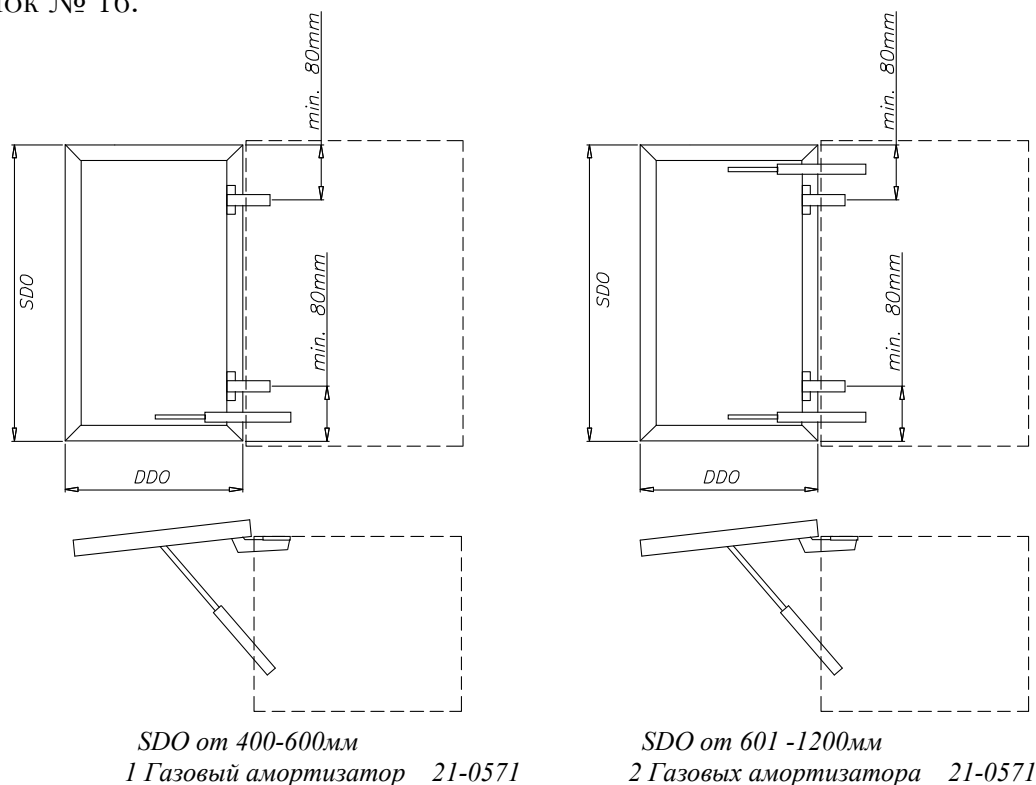


РИСУНОК 16

Газовой амортизатор 21-0571 крепим шурупами для монтажа 3.5x16 (59-0702) 5 шт.

Внимание:

Производитель не несет никакой ответственности за всевозможные повреждения Системы и ее дефектные действия, потерю имущества, травмы людей и животных вызванных неправильным выполнением и рекомендациям ИНСТРУКЦИИ МОНТАЖА СИСТЕМЫ или использованием элементов не соответствующих спецификации. Материалы, использованные как наполнение (плита или стекло) должны иметь необходимые сертификаты и гарантию качества от производителя.

Komandor не несет ответственности за деформацию профилей, вызванную использованием плит плохого качества, которые при плохом хранении и не соответственной влажности воздуха могут поддаться деформации.