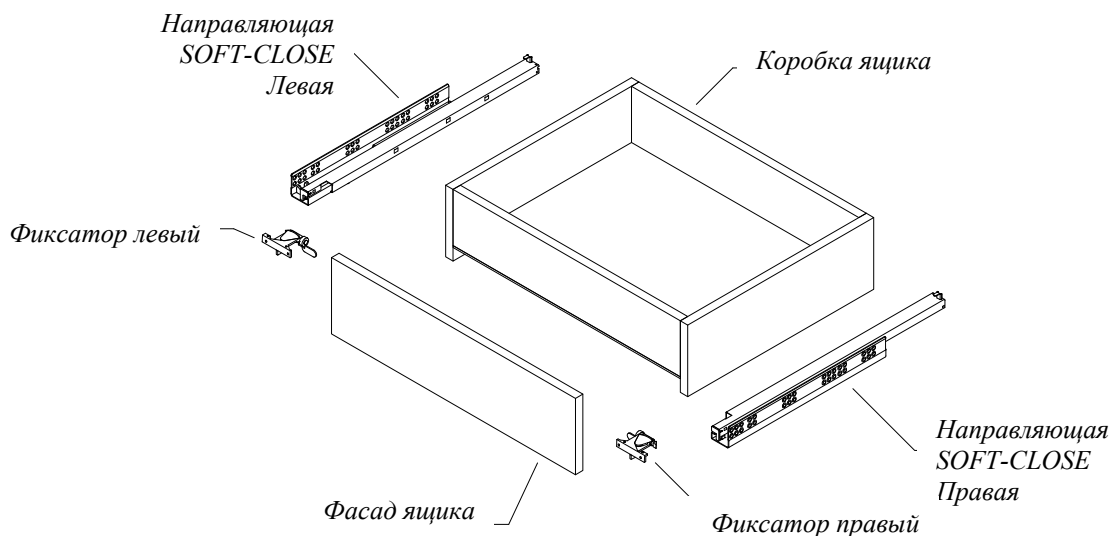


НАПРАВЛЯЮЩАЯ SOFT-CLOSE

ИНСТРУКЦИЯ МОНТАЖА [№ 99]

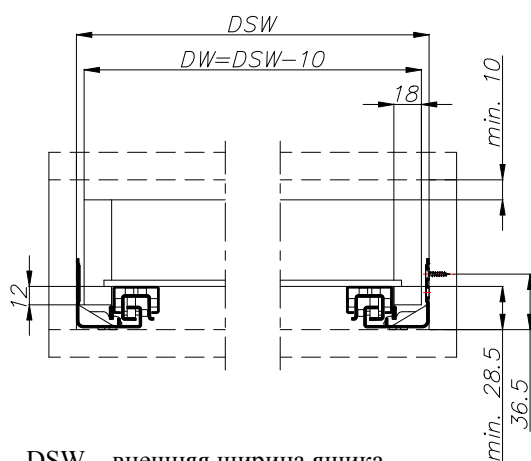


ПЕРЕЧЕНЬ ЭЛЕМЕНТОВ



Название	Артикул	Длина [мм]	Максимальная ширина ящика [мм]	Нагрузка [кг]
Направляющая soft-close 450 мм (P+L)	59-1545	450	600	25
Направляющая soft-close 550 мм (P+L)	59-1555	550	700	25

1. КОРОБКА ЯЩИКА



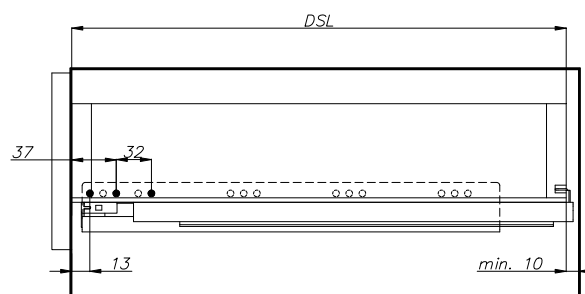
DSW – внешняя ширина ящика

DW – ширина ящика

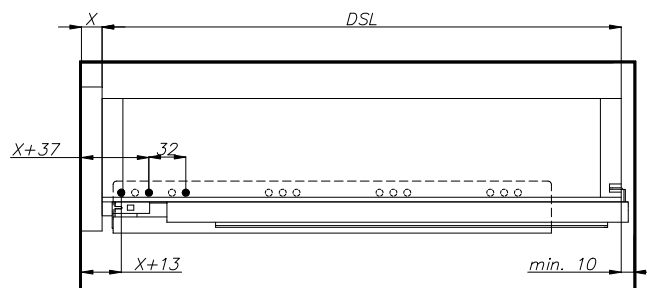
DSL – длина бока ящика

Артикул	DSL [мм]
59-1545	450
59-1555	550

Накладной фасад ящика



Вкладной фасад ящика

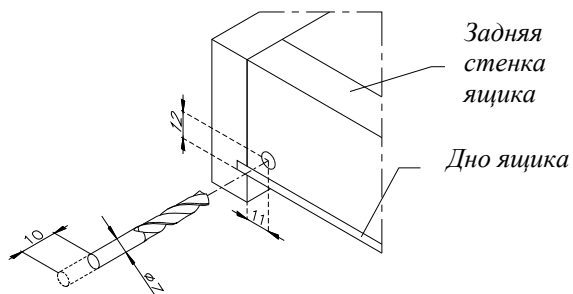


НАПРАВЛЯЮЩАЯ SOFT-CLOSE

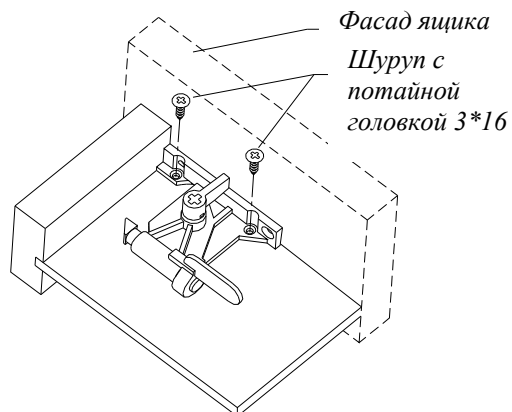
ИНСТРУКЦИЯ МОНТАЖА [№ 99]



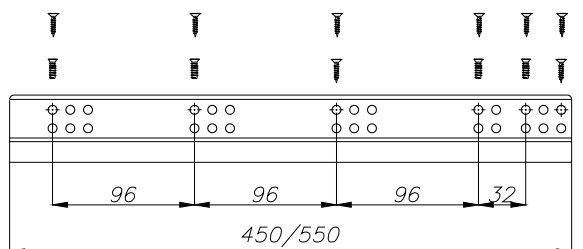
2. ОБРАБОТКА КОРОБКИ ЯЩИКА



3. КРЕПЛЕНИЕ ФИКСАТОРОВ



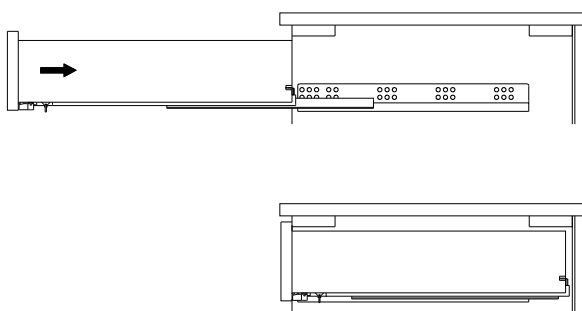
4. МОНТАЖ НАПРАВЛЯЮЩИХ



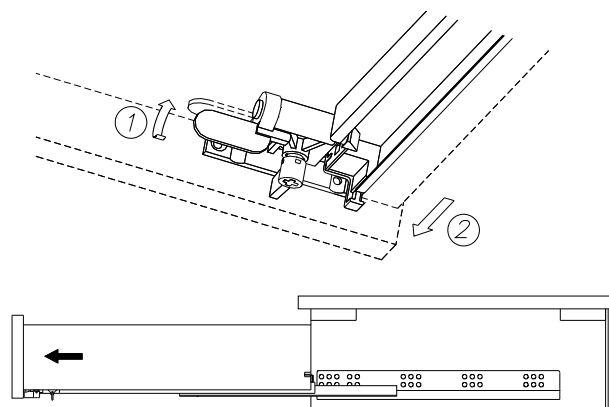
Шуруп для плиты 3,5*16

Шуруп EURO 5*16

5. ПОДВЕШИВАНИЕ ЯЩИКА



6. СНЯТИЕ ЯЩИКА



7. РЕГУЛИРОВКА

