

ПОЛКА ДЛЯ ОБУВИ

ИНСТРУКЦИЯ МОНТАЖА



ИНСТРУКЦИЯ МОНТАЖУ ПОЛОК ДЛЯ ОБУВИ

Полка для обуви предназначена для монтажа в нишах шириной L (мм)= 800, 1000, 1200 и нишах нестандартных размеров в пределах 400÷1200 мм.

Полка для обуви монтируется при помощи четырех плечиков, расположенных на одной высоте.

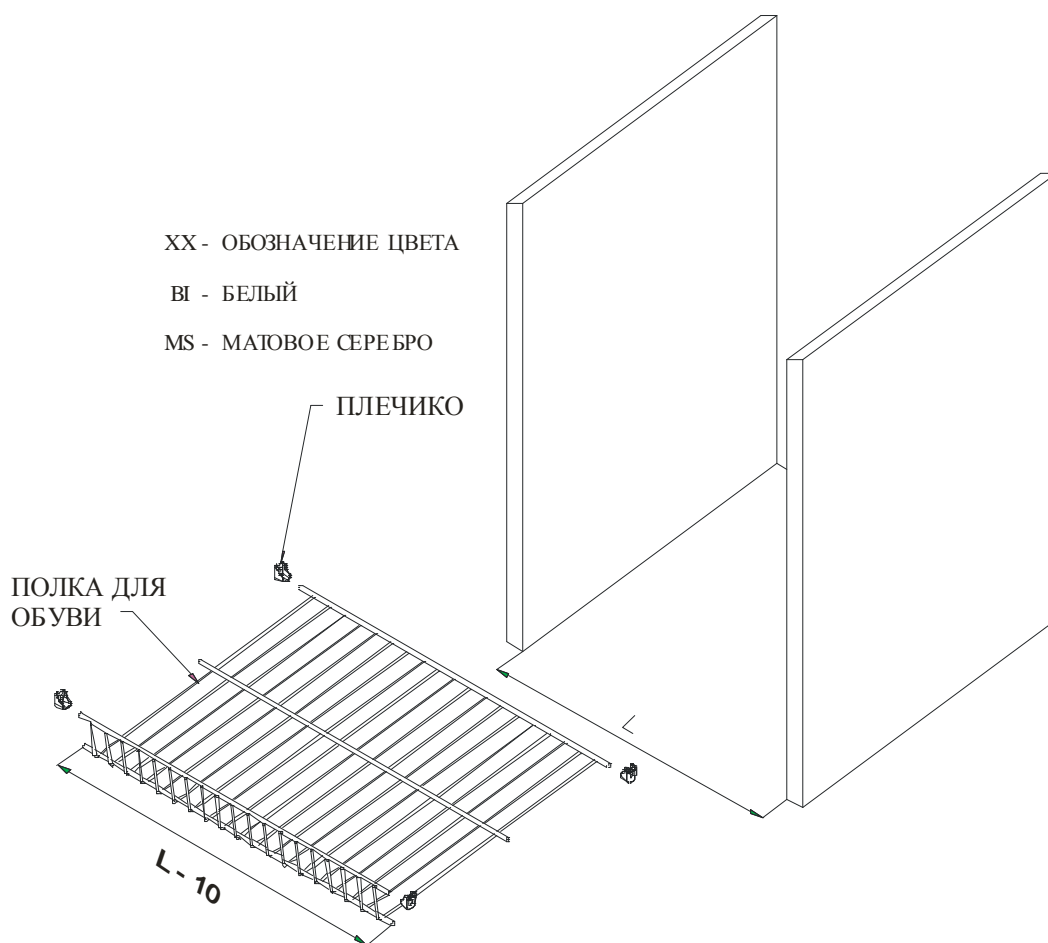


Рисунок 1

ПОЛКА ДЛЯ ОБУВИ

ИНСТРУКЦИЯ МОНТАЖА



Полку для обуви для нестандартной ниши подгоняем под размер на 10 мм меньше ширины ниши, но таким способом, чтобы поперечные проволоки полки выступали на минимум 5 мм (рисунок 2).

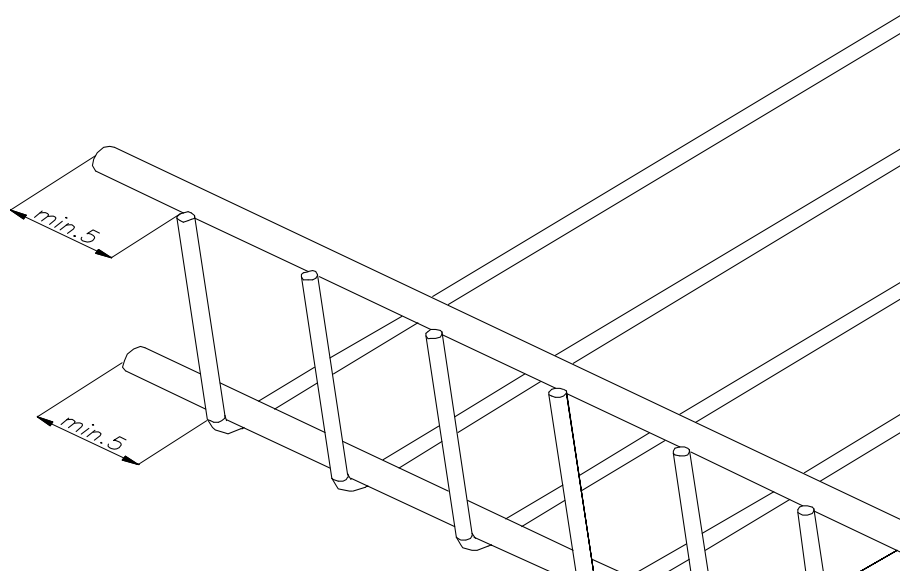


Рисунок 2

Плечико монтируем шурупами (рисунок 3) непосредственно к стене или стенке из плиты 18 мм.

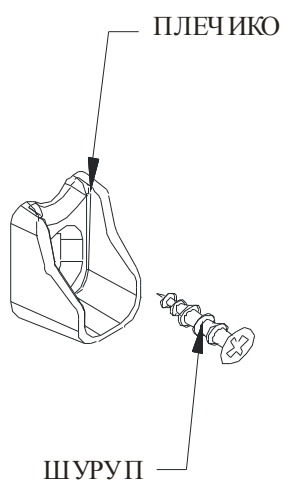


Рисунок 3

ПОЛКА ДЛЯ ОБУВИ

ИНСТРУКЦИЯ МОНТАЖА



Расположение полки для обуви показывает рисунок 4.

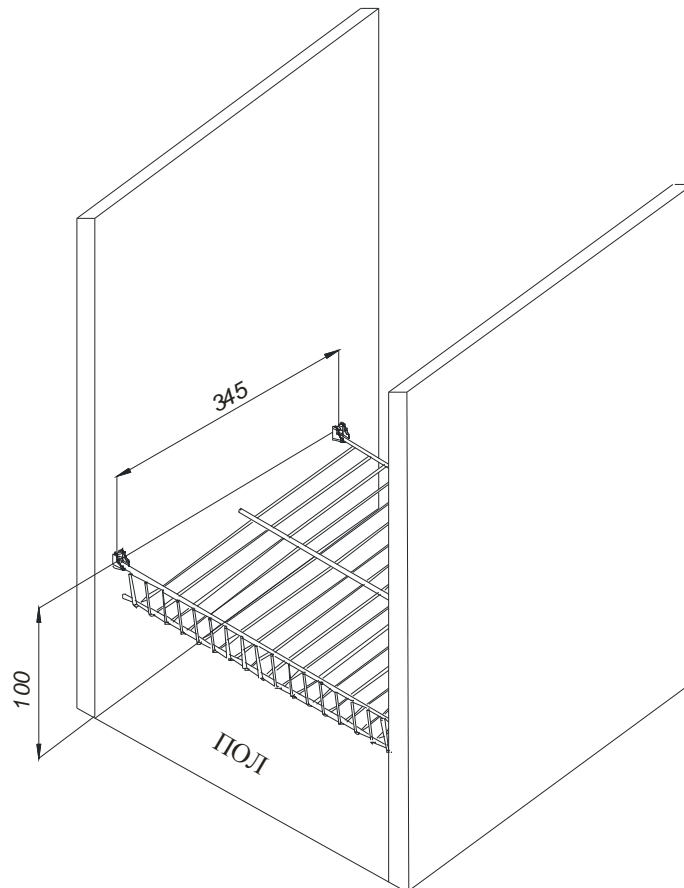


Рисунок 4