

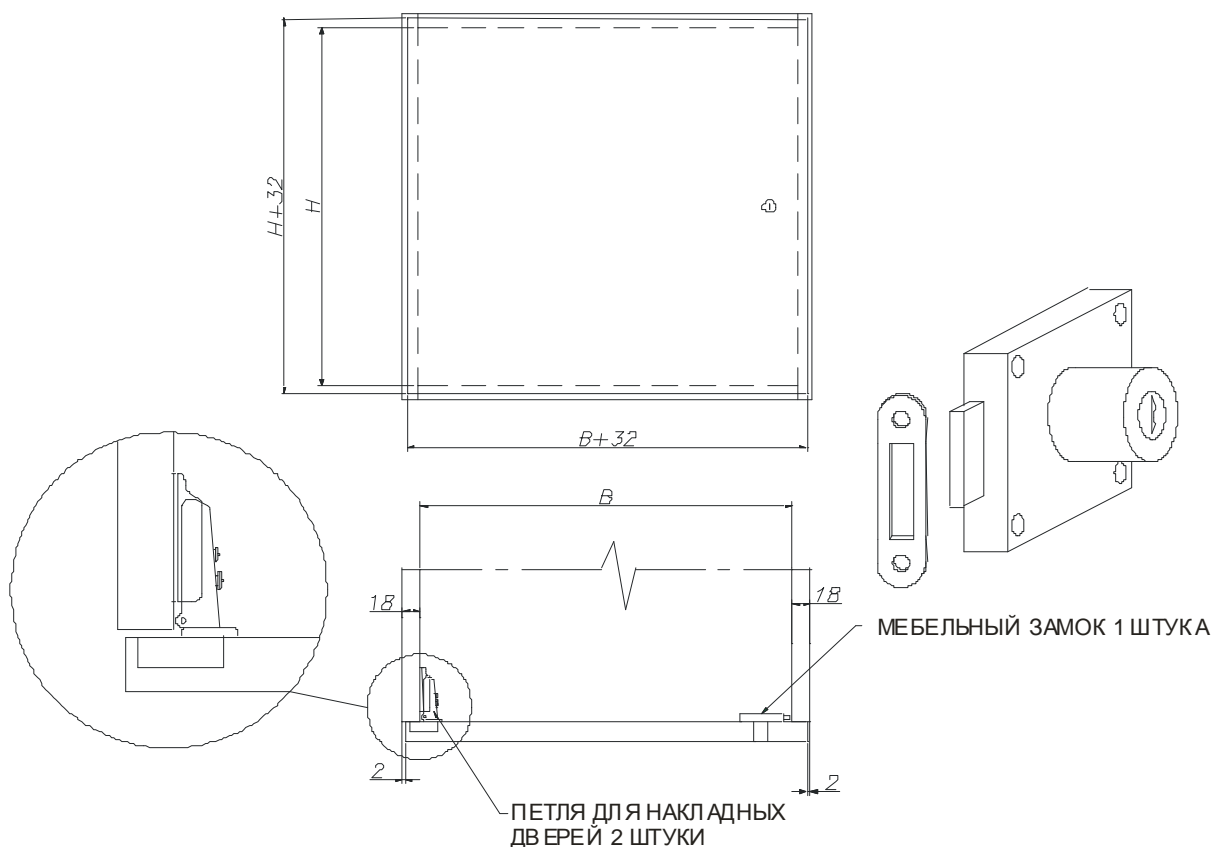
РАСЧЕТ РАСПАШНЫХ ДВЕРЕЙ ИЗ ПЛИТЫ #18 ММ НА ПЕТЛЯХ СООТНОШЕНИЕ РАЗМЕРОВ



1. ОДИНАРНАЯ НАКЛАДНАЯ СТВОРКА ИЗ ПЛИТЫ 18 ММ. ДВЕРИ ПЛОСКО ОКЛЕЕННЫЕ ПВХ.

Н – Высота ниши

В – Ширина ниши



Высота дверей = $H + 32$

Ширина дверей = $B + 32$

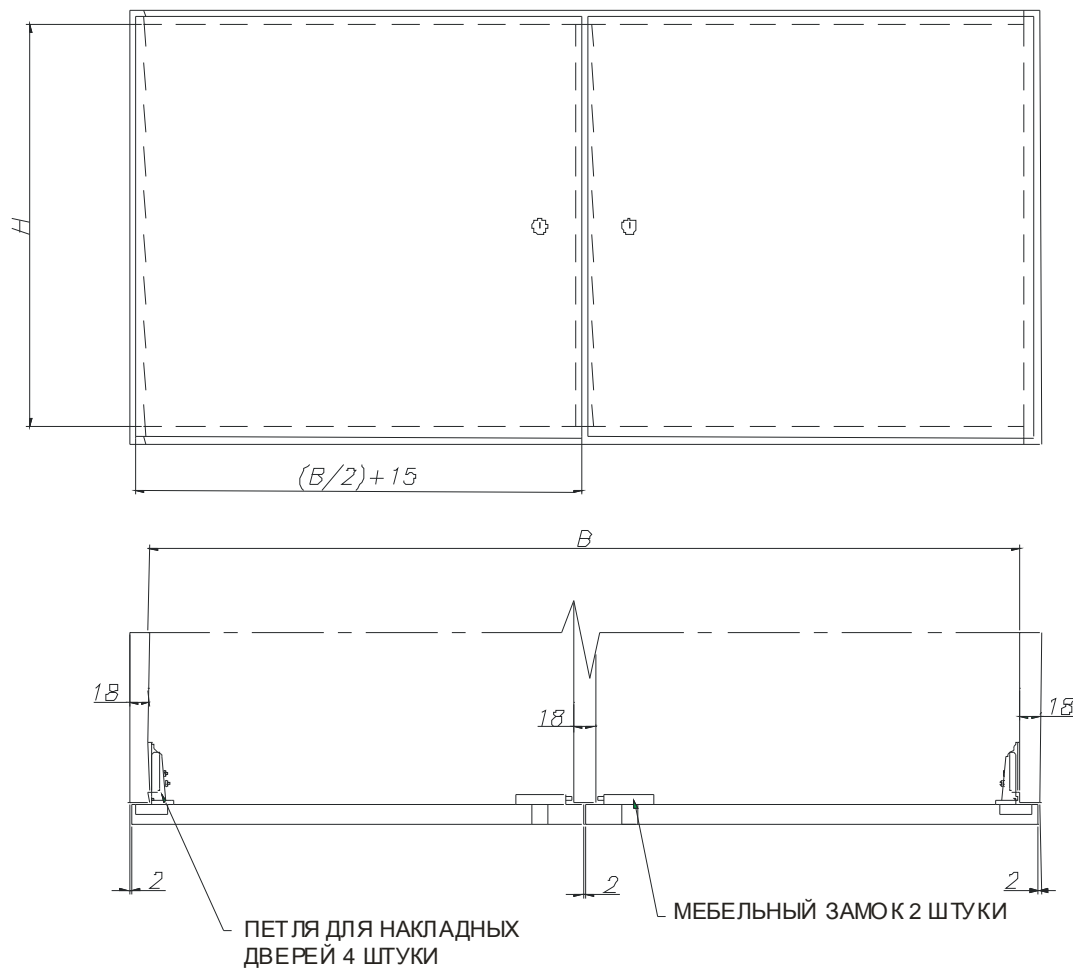
РАСЧЕТ РАСПАШНЫХ ДВЕРЕЙ ИЗ ПЛИТЫ #18 ММ НА ПЕТЛЯХ СООТНОШЕНИЕ РАЗМЕРОВ



2. ДВОЙНЫЕ НАКЛАДНЫЕ СТОРКИ ИЗ ПЛИТЫ 18 ММ . ДВЕРИ ПЛОСКО ОКЛЕЕННЫЕ ПХВ.

Н – Высота ниши

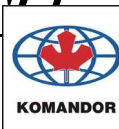
В – Ширина ниши



Высота дверей = $H + 32$

Ширина дверей = $\frac{B}{2} + 15$

РАСЧЕТ РАСПАШНЫХ ДВЕРЕЙ ИЗ ПЛИТЫ #18 ММ НА ПЕТЛЯХ

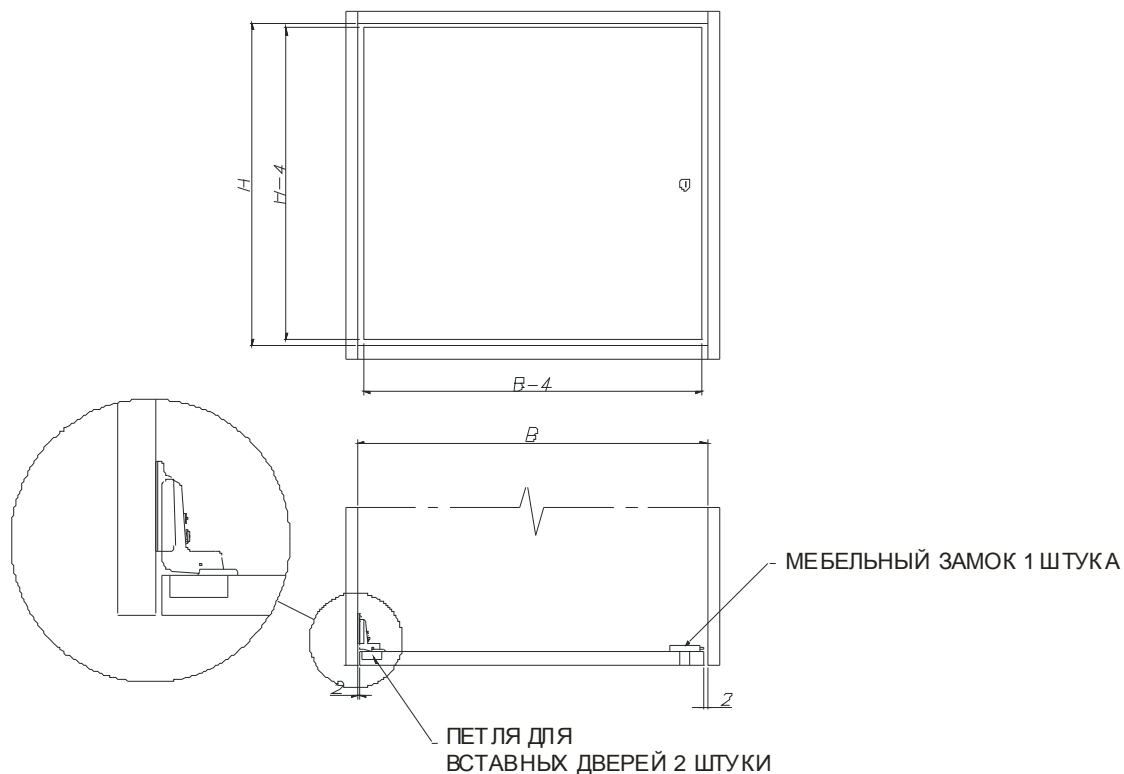


СООТНОШЕНИЕ РАЗМЕРОВ

3. ОДИНАРНЫЕ ВСТАВЛЯЕМЫЕ ДВЕРНЫЕ СТВОРКИ ИЗ ПЛИТЫ 18 ММ. ДВЕРИ ПЛОСКО ОКЛЕЕННЫЕ ПВХ.

Н – Высота ниши

В – Ширина ниши



Высота дверей = $H - 4$

Ширина дверей = $B - 4$

РАСЧЕТ РАСПАШНЫХ ДВЕРЕЙ ИЗ ПЛИТЫ #18 ММ НА ПЕТЛЯХ

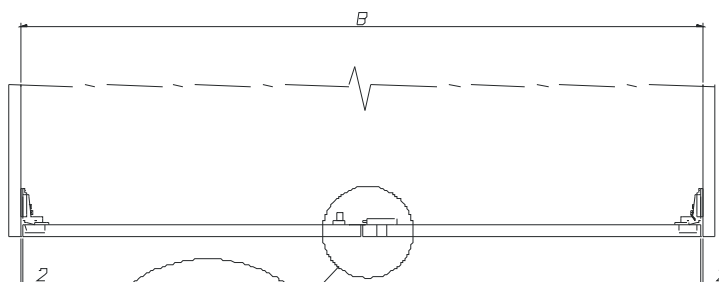
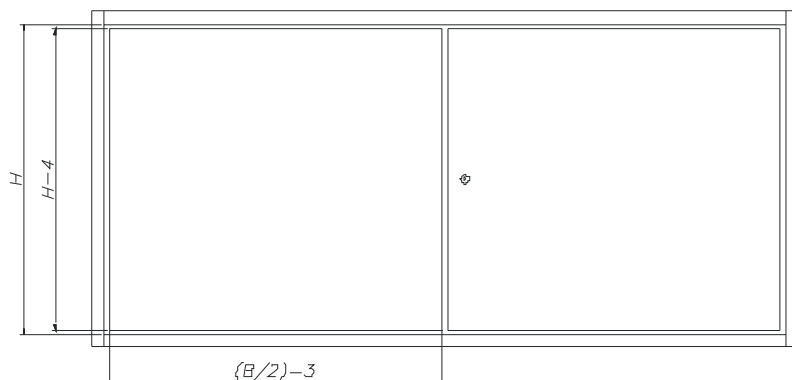


СООТНОШЕНИЕ РАЗМЕРОВ

4. ДВОЙНЫЕ ВСТАВЛЯЕМЫЕ ДВЕРНЫЕ СТВОРКИ ИЗ ПЛИТЫ 18 ММ. ДВЕРИ ПЛОСКО ОКЛЕЕННЫЕ ПВХ.

Н – Высота ниши

В – Ширина ниши

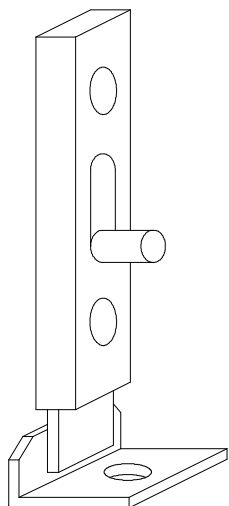


ЗАЩЕЛКА МЕБЕЛЬНАЯ
1 ШТУКА

ПЛАНКА ПВХ
(#2 x 20)

ПЕТЛЯ ДЛЯ ВСТАВНЫХ
ДВЕРЕЙ 4 ШТУКИ

МЕБЕЛЬНЫЙ ЗАМОК 1 ШТУКА



$$\text{Высота дверей} = Н - 4$$

$$\text{Ширина дверей} = \frac{В}{2} - 3$$