

Трубочная система

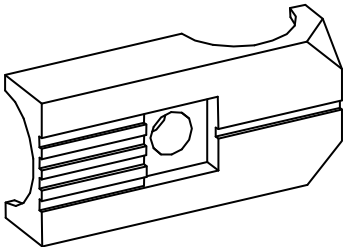
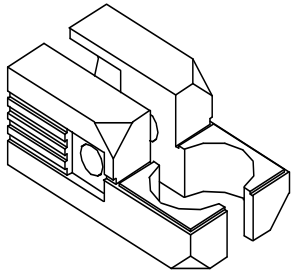
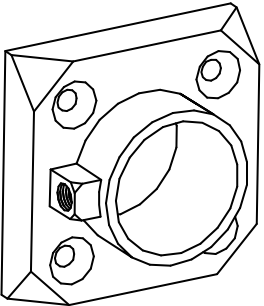
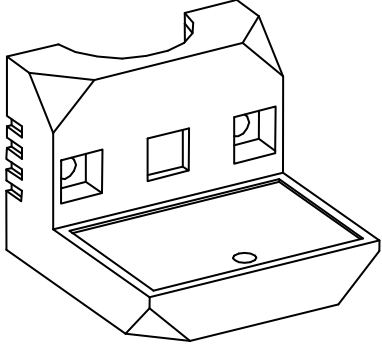
Инструкция монтажа [№ 32]

26-600 RADOM, POLAND, ul. Potkanowska 50

tel. +48 48 332-17-05, fax +48 48 332-17-15



1. Элементы трубочной системы

№.	Рисунок элемента	Название элемента	Индекс
1		СОЕДИНИТЕЛЬ ТРУБЫ Ø25 ОДНОСТОРОННИЙ	54-1301
2		СОЕДИНИТЕЛЬ ТРУБЫ Ø25 ДВУСТОРОННИЙ L-P	54-1302
3		ДЕРЖАТЕЛЬ ПЕРЕКЛАДИНИ Ф25	54-1201
4		ОПОРА ПОЛКИ	54-1402

Трубочная система

Инструкция монтажа [№ 32]



26-600 RADOM, POLAND, ul. Potkanowska 50

tel. +48 48 332-17-05, fax +48 48 332-17-15

5		СКОБА ОПОРЫ	54-1401
6		ГАЙКА 16x16 ММ KOMANDOR	54-1901
7		ЗАГЛУШКА 16x16 ММ KOMANDOR	54-1902
8		ДИСТАНЦИОННАЯ ВКЛАДКА 6ММ	54-1403-1
9		ДИСТАНЦИОННАЯ ВКЛАДКА 8ММ	54-1403-2

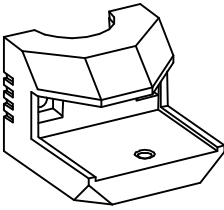
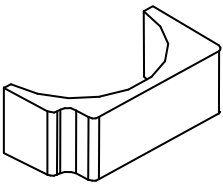
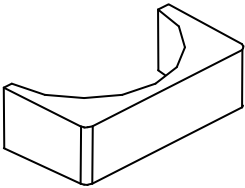
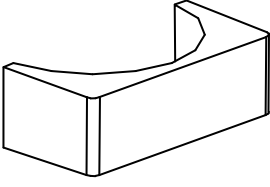
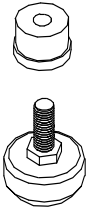
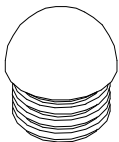
Трубочная система

Инструкция монтажа [№ 32]



26-600 RADOM, POLAND, ul. Potkanowska 50

tel. +48 48 332-17-05, fax +48 48 332-17-15

10		ОПОРА СТЕКЛЯНОЙ ПОЛКИ	54-1403
11		ВКЛАДКА ОДНОСТОРОННЕГО СОЕДИНИТЕЛЯ ТРУБЫ	54-1303
12		ВКЛАДКА ДВУХСТОРОННЕГО СОЕДИНИТЕЛЯ ТРУБЫ	54-1304
13		ВКЛАДКА СОЕДИНИТЕЛЯ ТРУБЫ	54-1305
14		Комплект (Заглушка+Ножка)	Товарный элемент
15		Заглушка	Товарный элемент

Трубочная система

Инструкция монтажа [№ 32]

26-600 RADOM, POLAND, ul. Potkanowska 50

tel. +48 48 332-17-05, fax +48 48 332-17-15



2. Общая информация

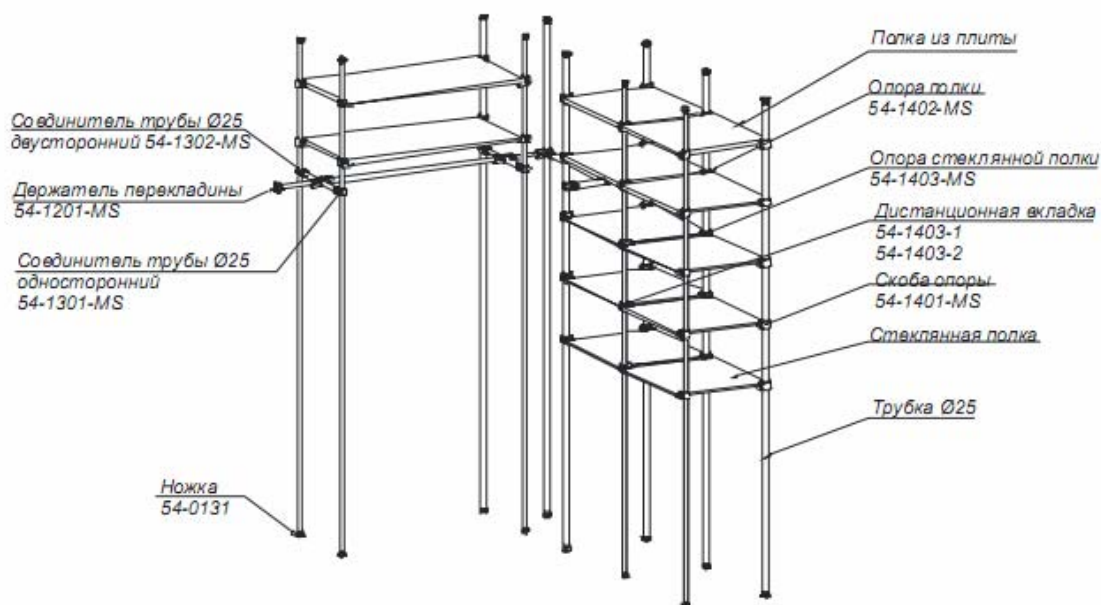


Рис 1.Пример с использованием трубочной системы

Трубочная система является системой для застройки помещений. Трубы, соединенные соединителями создают общий корпус, который является основой для застройки интерьера или гардеробной.

Трубочная система крепится в позиции «Пол-потолок» при помощи ножек. К корпусу застройки, благодаря использованию Опоры полки (54-1402) и опоры стеклянной полки (54-1403) вместе с Дистанционными прокладками (54-1403-1, 54-1403-2) возможно крепление стеклянных полок (стекло толщиной 6мм и 8мм) и полок из плиты (18мм).

Трубочная система

Инструкция монтажа [№ 32]



26-600 RADOM, POLAND, ul. Potkanowska 50

tel. +48 48 332-17-05, fax +48 48 332-17-15

2. Монтаж

Монтаж горизонтальной трубы возможен благодаря использованию элементов, таких как: Соединитель трубы $\Phi 25$ односторонний (54-1301) рис 2, Соединитель трубы $\Phi 25$ двухсторонний (54-1302) рис 3, держатель переключателя $\Phi 25$ (54-1201) рис 4.

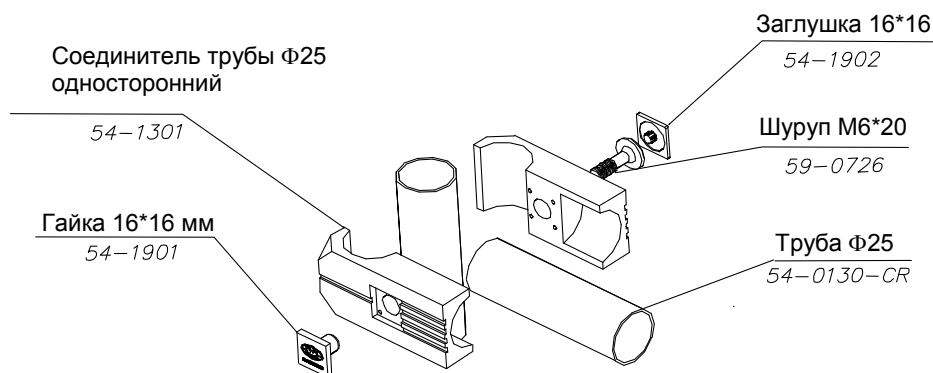


Рис 2. Элементы для монтажа соединителя одностороннего;

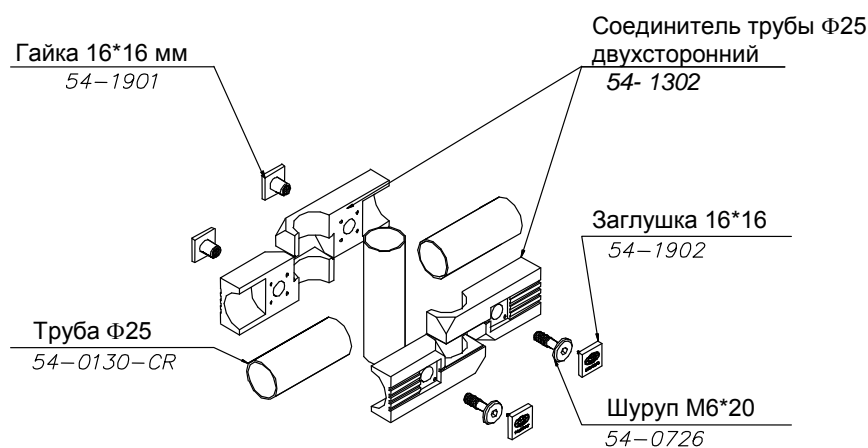


Рис 3. Элементы для монтажа соединителя двухстороннего;

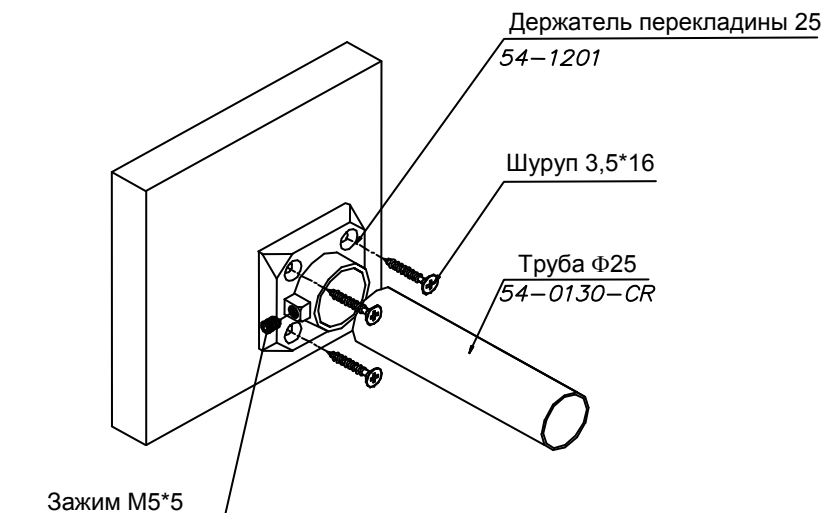


Рис 4. Элементы для монтажа держателя переключателя $\Phi 25$;

Трубочная система

Инструкция монтажа [№ 32]



26-600 RADOM, POLAND, ul. Potkanowska 50

tel. +48 48 332-17-05, fax +48 48 332-17-15

Монтаж горизонтальной трубы возможен в разных комбинациях, то есть: 2х соединителях односторонних, соединитель односторонний + соединитель двухсторонний, соединитель односторонний + держатель перекладины, 2х соединителях двухсторонних, соединитель двухсторонний + держатель перекладины. Длина горизонтальной перекладины рассчитывается в зависимости от комбинации монтажа.

а.) Комбинация 2 х соединителя односторонние рис. 5.

Длина горизонтальной трубы прикрепленной между двумя соединителями односторонними (рис 5) рассчитывается по формуле:

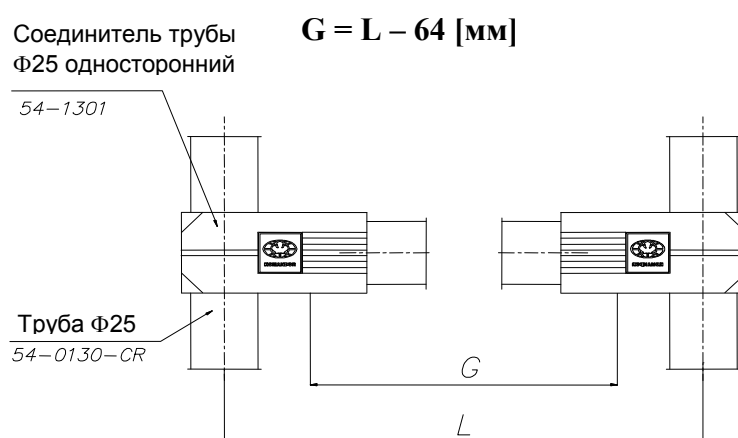


Рис 5. Схема монтажа комбинации 2 х соединителей односторонних. G – длина трубы горизонтальной, L – расстановка труб вертикальных (горизонтальных);

б.) Комбинация соединитель односторонний + соединитель двухсторонний рис 6.

Длина горизонтальной трубы прикрепленной в комбинации соединитель односторонний + соединитель двухсторонний (рис 6) рассчитывается по формуле:

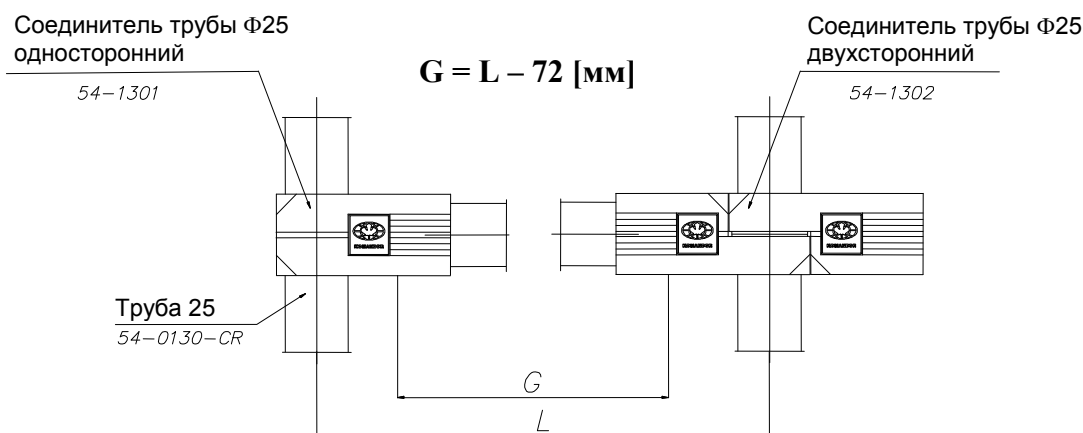


Рис 6. Схема монтажа в комбинации соединитель односторонний + соединитель двухсторонний. G – длина трубы горизонтальной, L – расстановка труб вертикальных (горизонтальных);

Трубочная система

Инструкция монтажа [№ 32]



26-600 RADOM, POLAND, ul. Potkanowska 50

tel. +48 48 332-17-05, fax +48 48 332-17-15

в.) Комбинация соединитель односторонний + держатель переключателя, рис 7. Длина горизонтальной трубы прикрепленной в комбинации соединитель односторонний + держатель переключателя (рис 7.) рассчитывается по формуле:

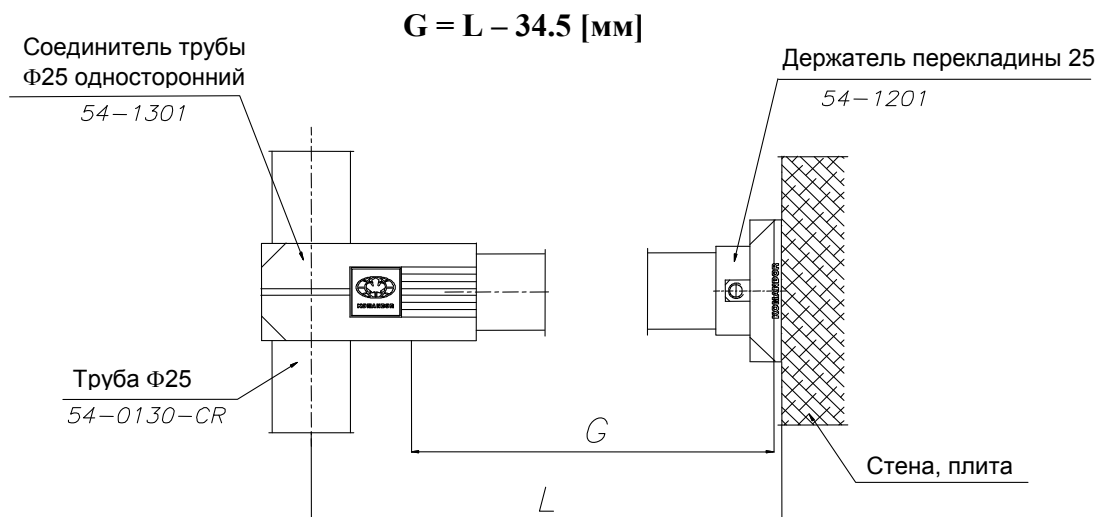


Рис 7. Схема монтажа комбинации соединитель односторонний + держатель переключателя. G – длина трубы горизонтальной, L – расстояние оси трубы к стене;

г.) Комбинация 2 х соединителей двухсторонних рис 8.

Длина горизонтальной трубы прикрепленной в комбинации 2 х соединителей двухсторонних (рис 8.) рассчитывается по формуле:

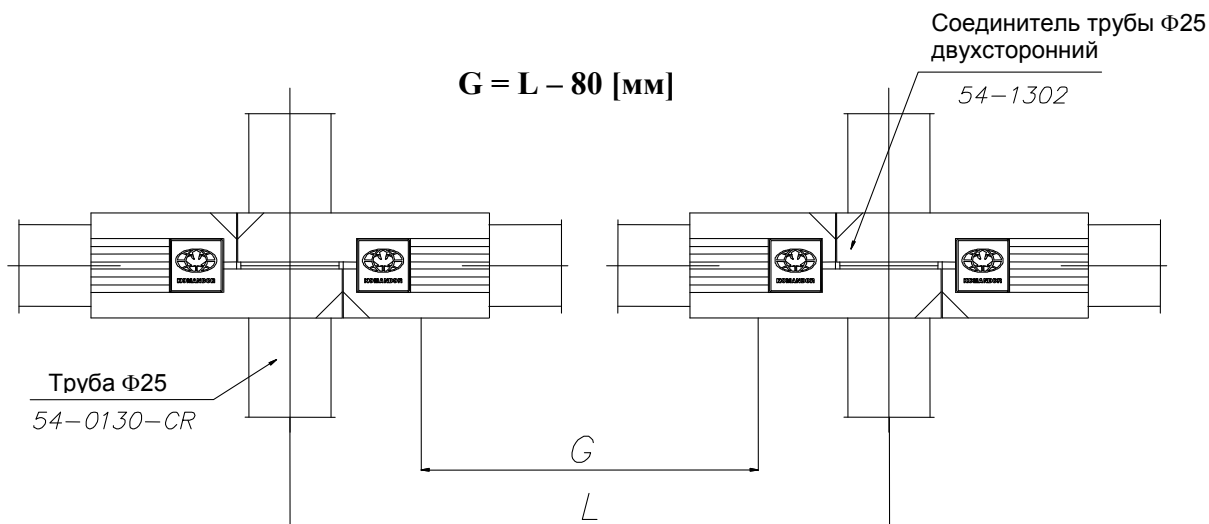


Рис 8. Схема монтажа комбинации 2 х соединителей двухсторонних. G – длина трубы горизонтальной, L – расстановка труб вертикальных (горизонтальных);

Трубочная система

Инструкция монтажа [№ 32]

26-600 RADOM, POLAND, ul. Potkanowska 50

tel. +48 48 332-17-05, fax +48 48 332-17-15



д.) Комбинация соединитель двухсторонний + держатель перекладины рис 9.
Длина горизонтальной трубы прикрепленной в комбинации соединитель двухсторонний + держатель перекладины (рис 9.) рассчитывается по формуле:

$$G = L - 42.5 \text{ [мм]}$$

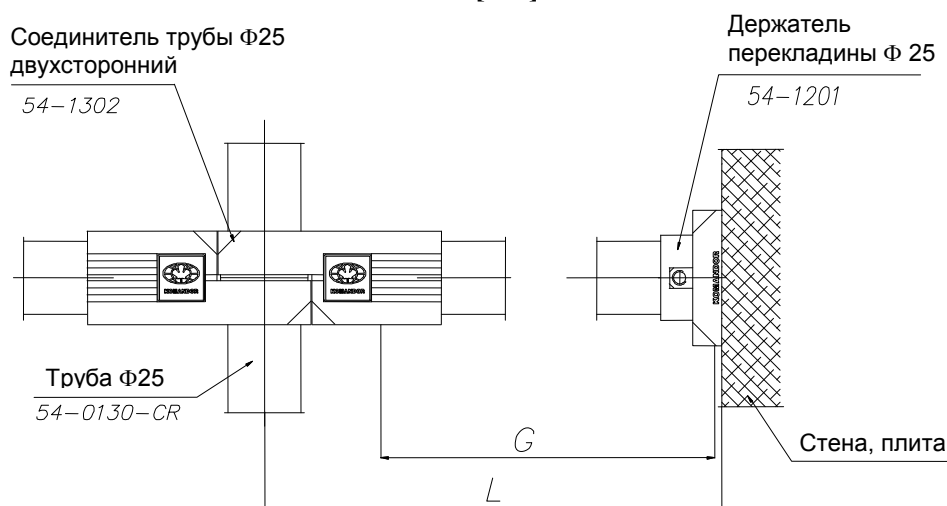


Рис 9. Схема монтажа комбинации соединитель двухсторонний + держатель перекладины.
G – длина трубы горизонтальной, L – расстояние оси трубы к стене;

Благодаря использованию соединителя двухстороннего возможно крепление горизонтальной перекладины под углом 90° рис 10.

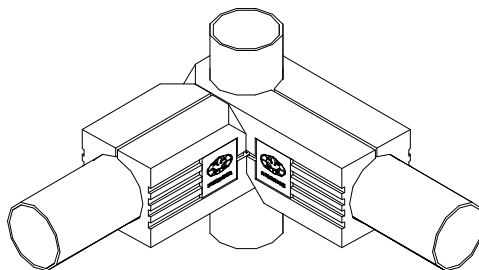


Рис 10. Схема монтажа с помощью соединителя двухстороннего под углом 90°;

Внимание:

Перед креплением соединителей следует вставить в них резиновые вкладки.

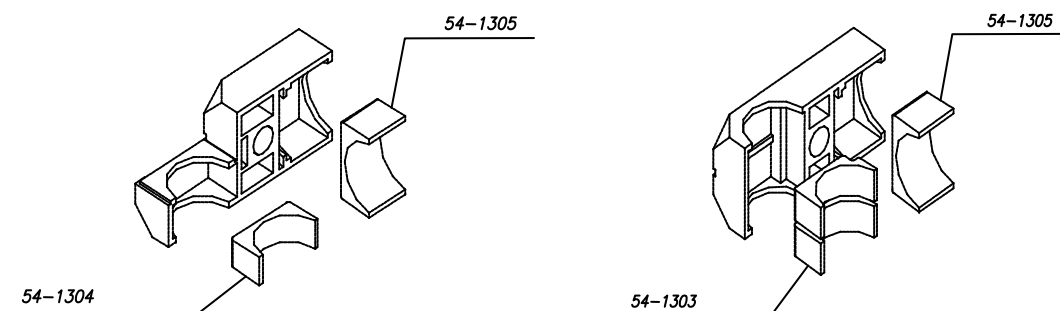


Рис 11. Схема монтажа вкладок.

Трубочная система

Инструкция монтажа [№ 32]



26-600 RADOM, POLAND, ul. Potkanowska 50

tel. +48 48 332-17-05, fax +48 48 332-17-15

Для монтажа полок из плиты в трубочной системе используются опоры для полок (54-1402) рис 12а і б. Если есть необходимость прикрепления двух полок в одной линии разделенных вертикальной трубой возможно крепление двойной опоры для полок рис 12б.

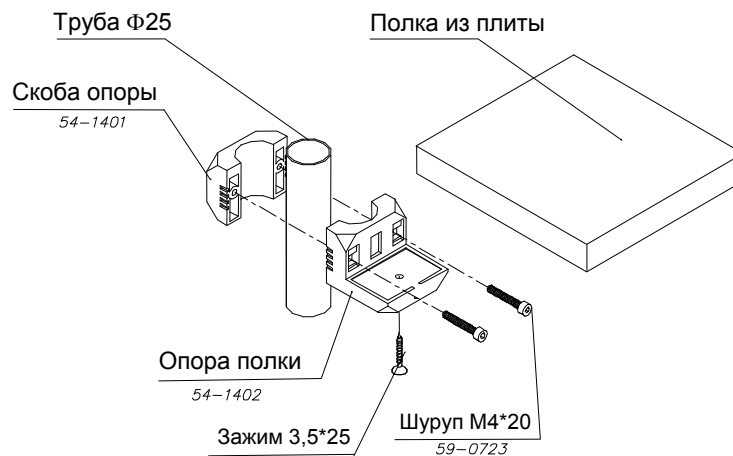


Рис 12а. Элементы для монтажа полок из плиты;

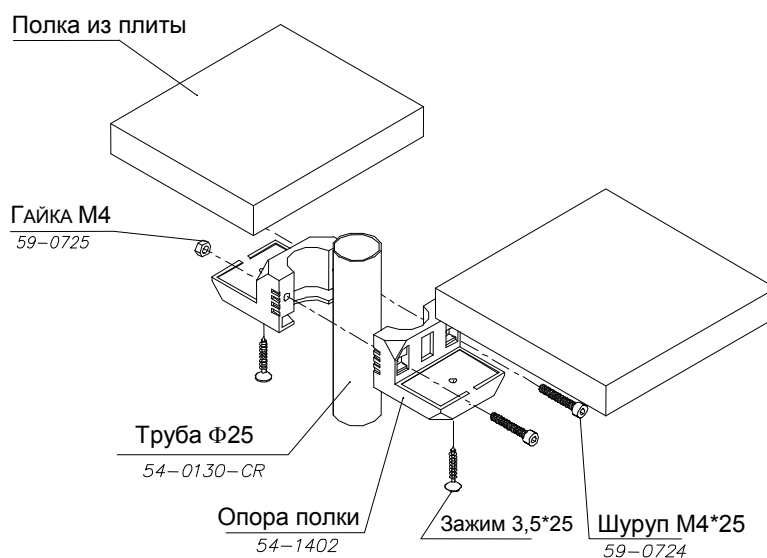


Рис 12б. Элементы для монтажа двух полок;

Максимальные размеры полок из плиты 18 рис 13:

Ширина А от 400 до 1000

Глубина В от 300 до 500

Выступ края полки С по отношению к трубе горизонтальной принять до 30 мм.

Ширину полки следует рассчитывать согласно рис 14.

$$A = L - 32 \text{ [мм]}$$

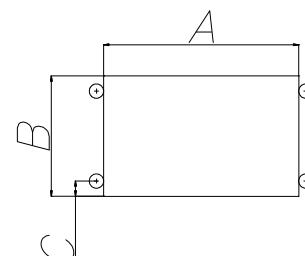


Рис 13. Размеры полки

Трубочная система

Инструкция монтажа [№ 32]



26-600 RADOM, POLAND, ul. Potkanowska 50

tel. +48 48 332-17-05, fax +48 48 332-17-15

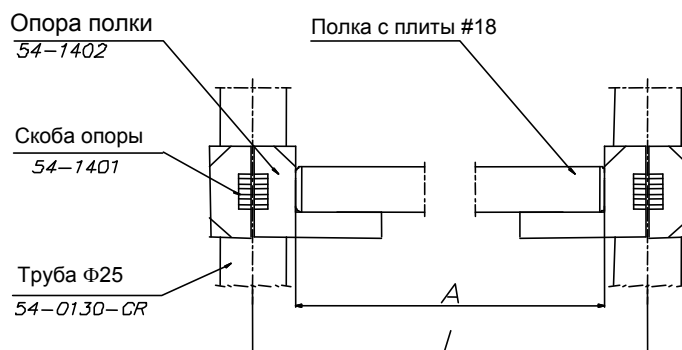


Рис 14. Схема монтажа полки, A-ширина полки, L – расстановка труб вертикальных.

Для монтажа полки из стекла в трубочной системе, используются опоры стеклянной полки (54-1403) и дистанционные прокладки в зависимости от толщины используемого стекла : (дистанционная прокладка 6мм (54-1403-1) для стекла #6, дистанционная прокладка 8мм (54-1403-2) для стекла #8) рис 15а и б. Так же, как и для полок из плиты есть возможность прикрепления двойной опоры для стеклянной полки рис 15б.

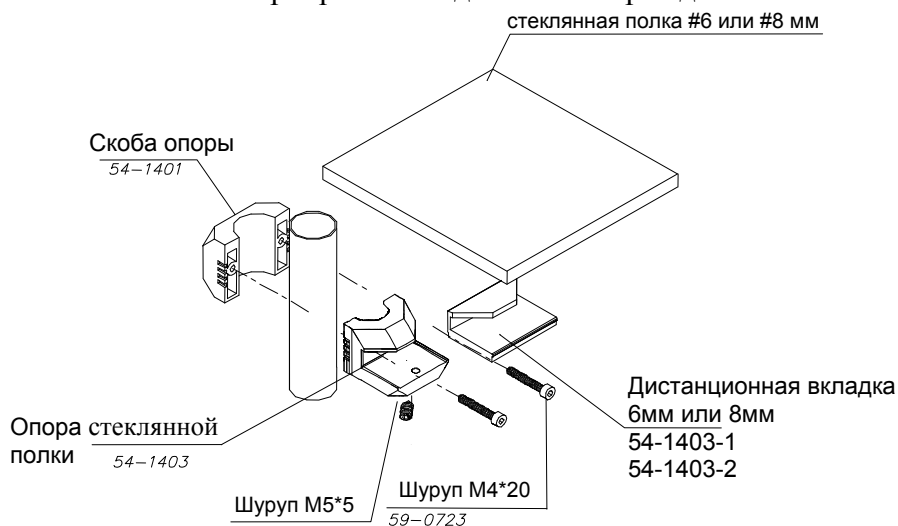


Рис 15а. Элементы для монтажа стеклянной полки ;

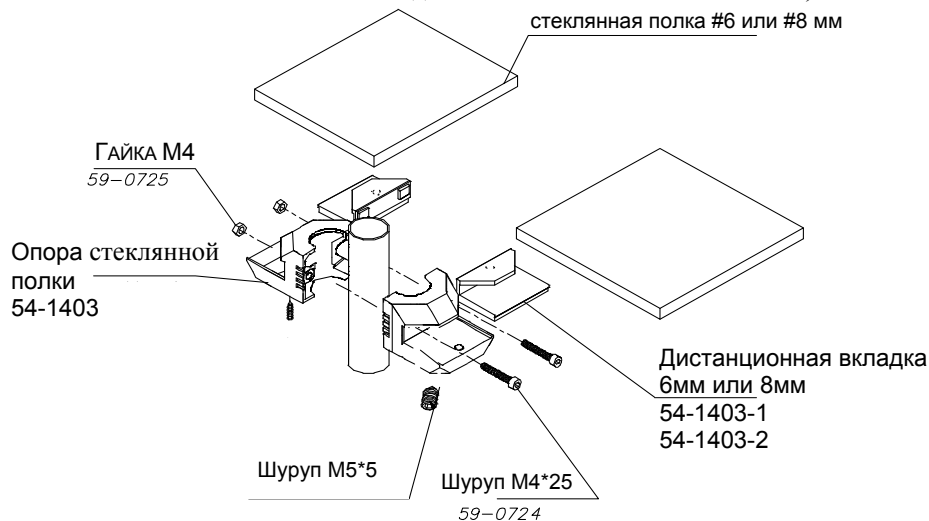


Рис 15б. Элементы для монтажа двух стеклянных полок;

Трубочная система

Инструкция монтажа [№ 32]

26-600 RADOM, POLAND, ul. Potkanowska 50

tel. +48 48 332-17-05, fax +48 48 332-17-15



Максимальные размеры полк из стекла рис 16:

Ширина А от 400 до 600

Глубина В от 300 до 500

Выступ края полки С по отношению к трубе горизонтальной
принять до 30 мм.

Ширину полки следует рассчитать по формуле:

$$A = L - 36 \text{ [мм]}$$

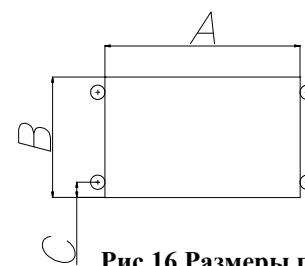


Рис 16. Размеры полки;

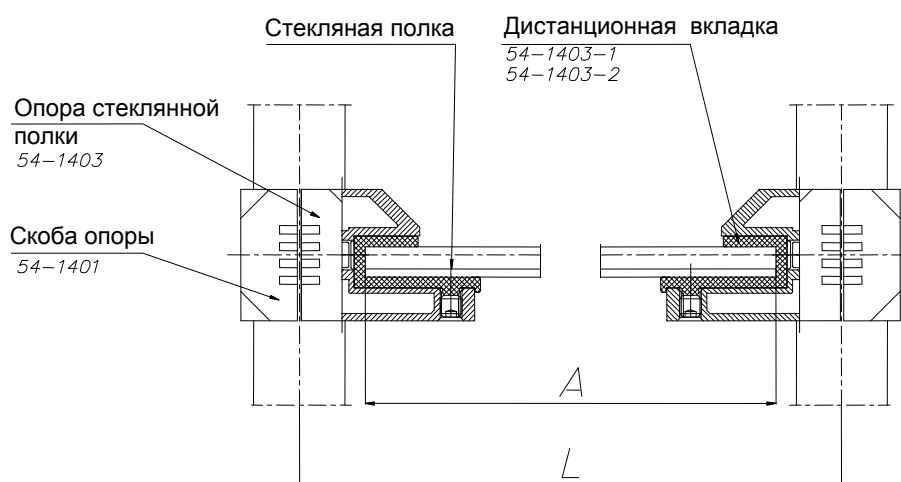


Рис 17. Схема монтажа полки, А – ширина полки, L –расстановка полок вертикальных;
Высоту вертикальной трубы рисунок 18. рассчитывается по формуле:

$$H = WO - 60 \text{ [мм]}$$

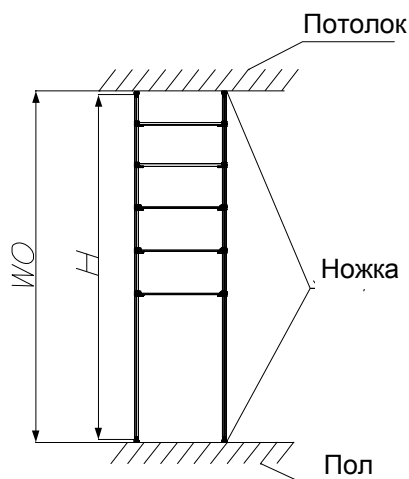


Рис 18. Схема монтажа вертикальных труб, WO –высота отверстия, H –высота трубы;