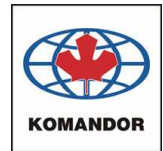
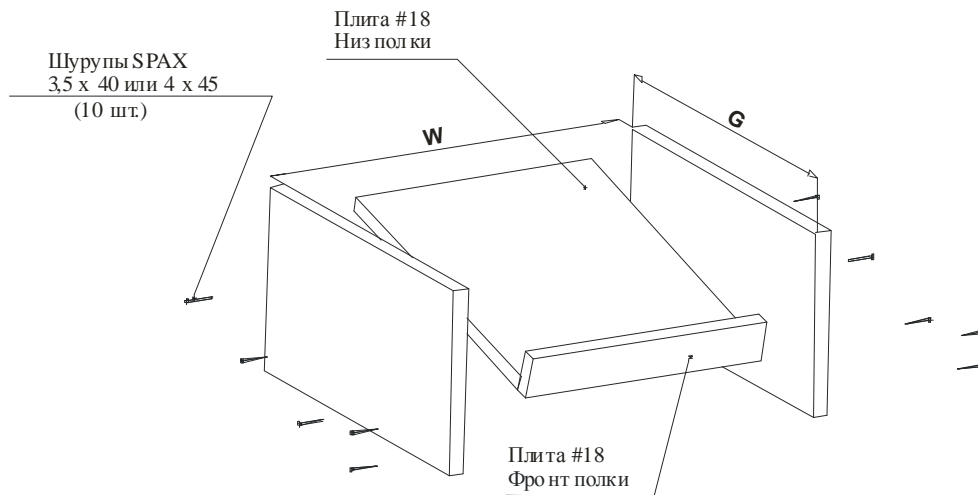


# ПОЛКА ДЛЯ ОБУВИ ИЗ ПЛИТЫ

## ИНСТРУКЦИЯ МОНТАЖА



Полка для обуви предназначена для применения в застройке мс шириной внутренней части  $W$  между делящими стенками. Глубина полки изменяется в зависимости от глубины застройки и составляет  $G-10$ .



### Рисунки элементов полки для обуви

