

# ЯЩИК С ШАРИКОВЫМИ НАПРАВЛЯЮЩИМИ



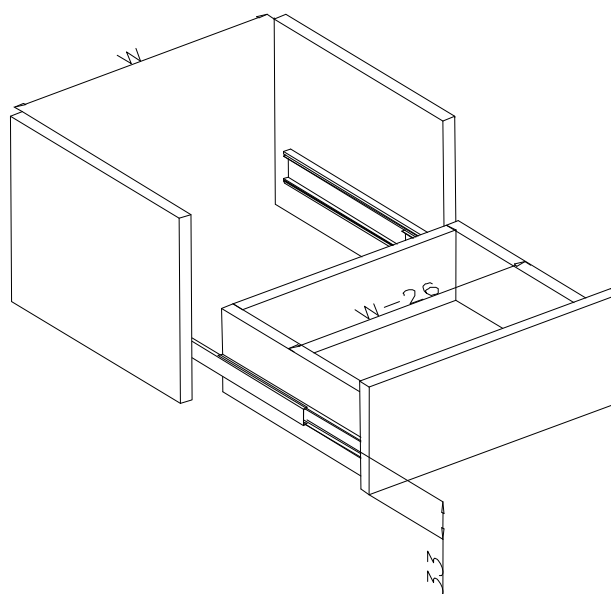
## Инструкция монтажа № 39

26-600 RADOM, POLAND, ul. Potkanowska 50

tel. +48 (0-48) 332-17-05, fax +48 (0-48) 332-17-15

ЯЩИК С ШАРИКОВЫМИ НАПРАВЛЯЮЩИМИ предназначен для использования в застройке с шириной **W** между разделяющими стенками. Глубина ящика без фасада меняется, в зависимости от глубины застройки (таблица 1). При расчете ширины ящика, нужно принять во внимание ширину: **W-26**

Фасад ящика выполнен из плиты толщиной 18 мм или 16мм порезанной на длину: **W-4**



Глубина ящика	Длина направляющей
370	350
420	400
470	450
520	500
570	550

**Таблица 1**

# ЯЩИК С ШАРИКОВЫМИ НАПРАВЛЯЮЩИМИ

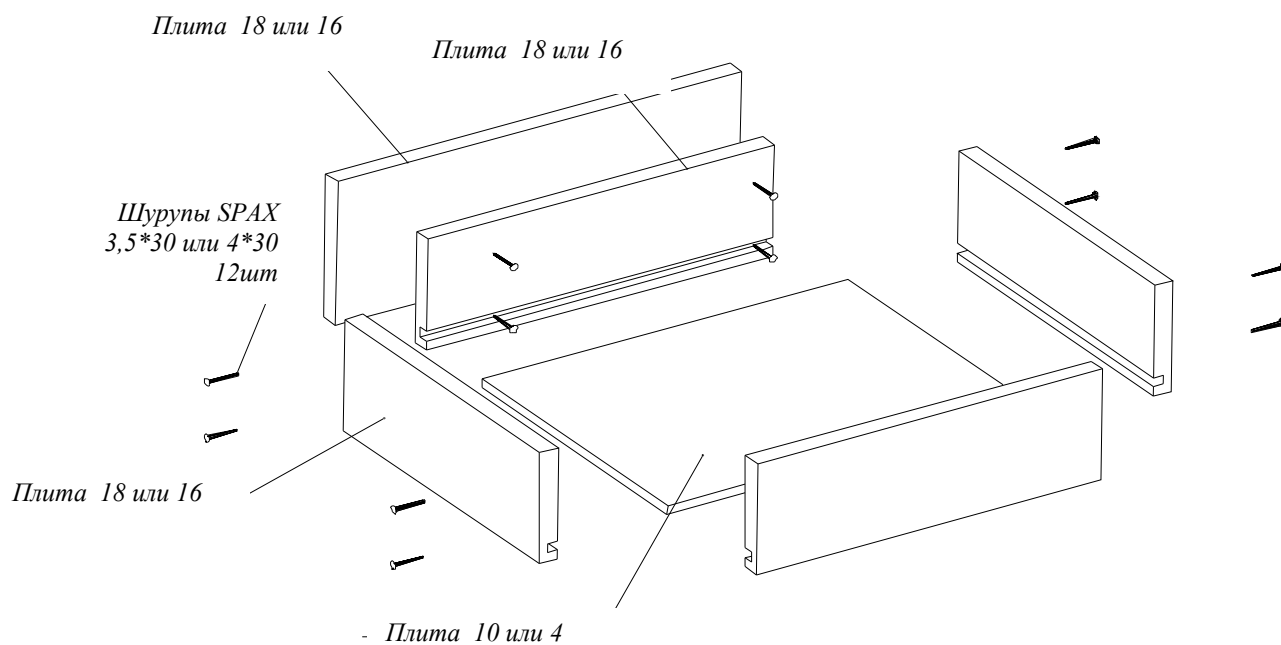


## Инструкция монтажа № 39

26-600 RADOM, POLAND, ul. Potkanowska 50

tel. +48 (0-48) 332-17-05, fax +48 (0-48) 332-17-15

### Способ монтажа ящика с вкладным дном:



# ЯЩИК С ШАРИКОВЫМИ НАПРАВЛЯЮЩИМИ

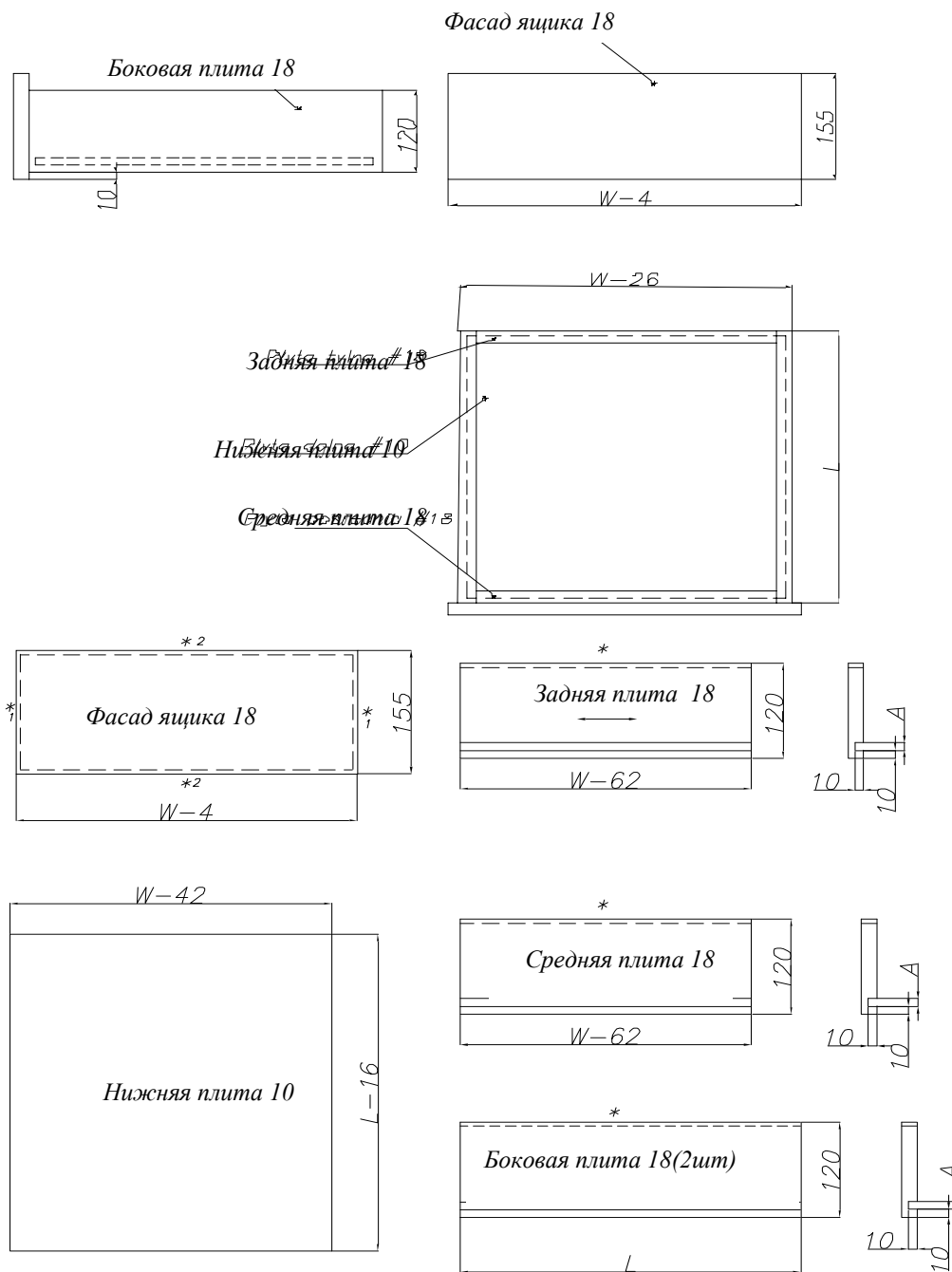


## Инструкция монтажа № 39

26-600 RADOM, POLAND, ul. Potkanowska 50

tel. +48 (0-48) 332-17-05, fax +48 (0-48) 332-17-15

### Рисунки элементов ящика из плиты 18мм с вкладным дном:



- \* - Место оклеивания
- 1,2- Поочередность наклеивания
- Направление слоев
- A=10мм для плиты 10
- A=4мм для плиты 4

# ЯЩИК С ШАРИКОВЫМИ НАПРАВЛЯЮЩИМИ

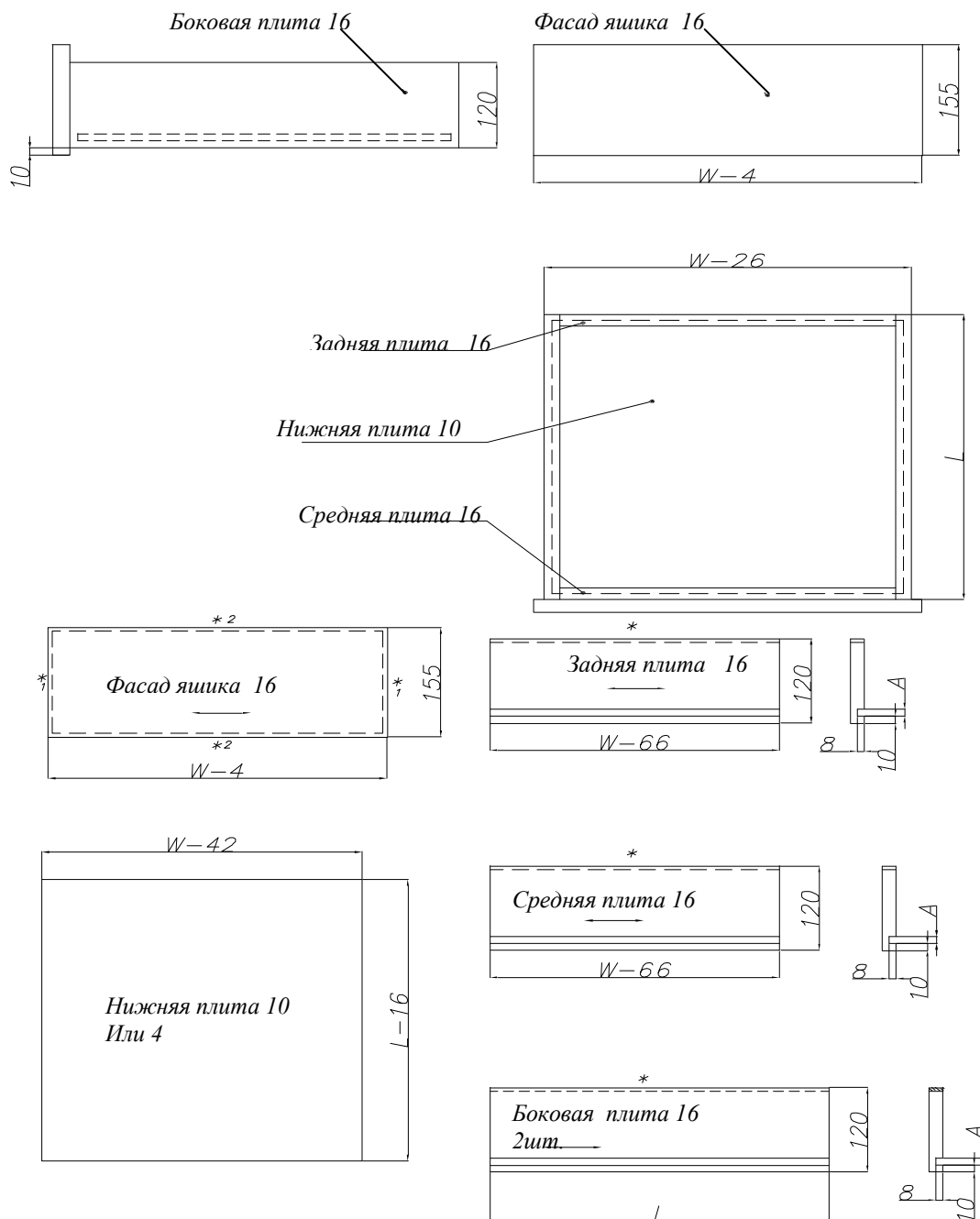


## Инструкция монтажа № 39

26-600 RADOM, POLAND, ul. Potkanowska 50

tel. +48 (0-48) 332-17-05, fax +48 (0-48) 332-17-15

### Рисунки элементов ящика из плиты 16мм с вкладным дном :



\*-место оклеивания  
1,2-очередность оклеивания  
--направление слоев  
A=10мм для плиты 10  
A=4мм для плиты 4

# ЯЩИК С ШАРИКОВЫМИ НАПРАВЛЯЮЩИМИ

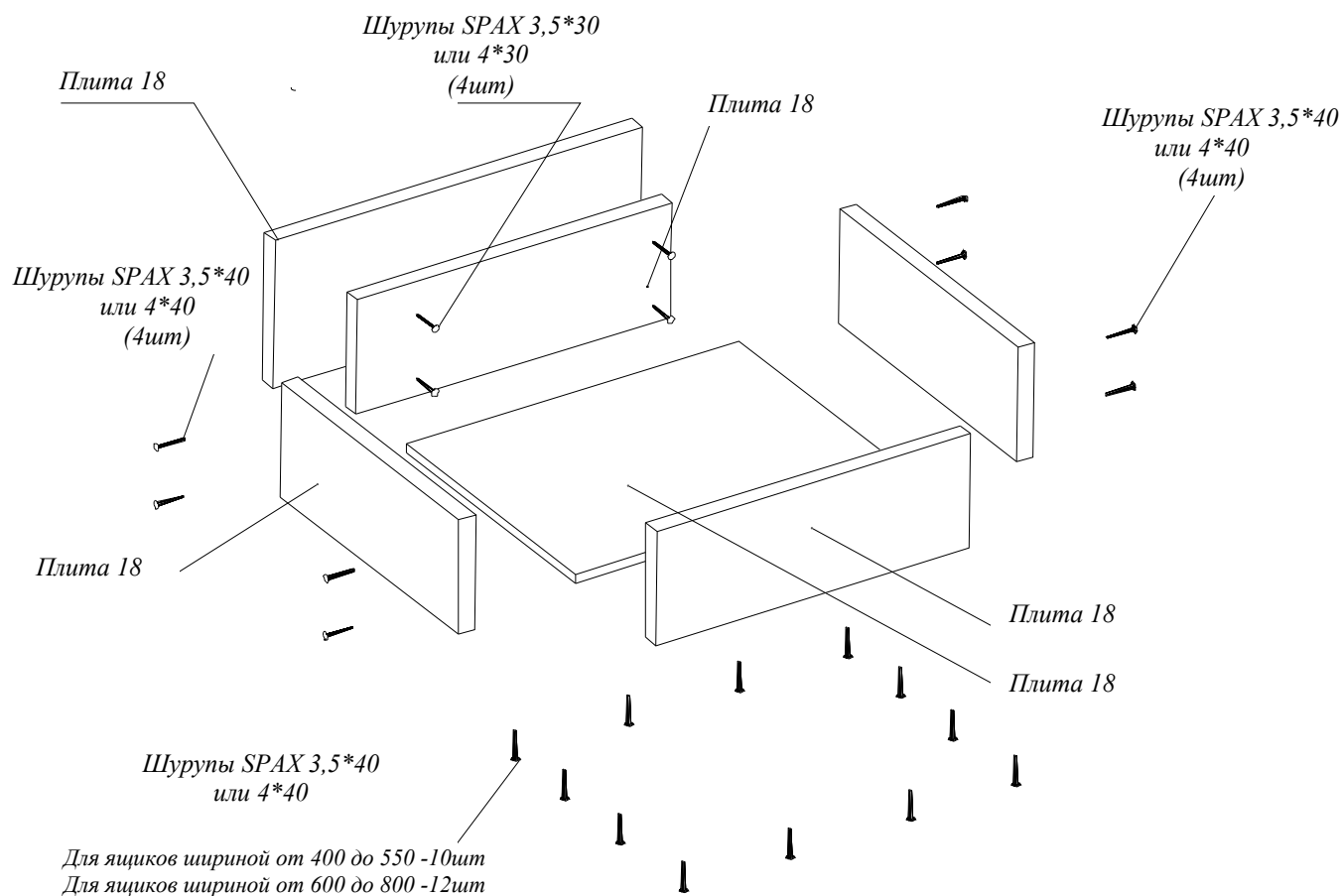


## Инструкция монтажа № 39

26-600 RADOM, POLAND, ul. Potkanowska 50

tel. +48 (0-48) 332-17-05, fax +48 (0-48) 332-17-15

### Способ монтажа ящика с накладным дном из плиты 18мм:





# ЯЩИК С ШАРИКОВЫМИ НАПРАВЛЯЮЩИМИ

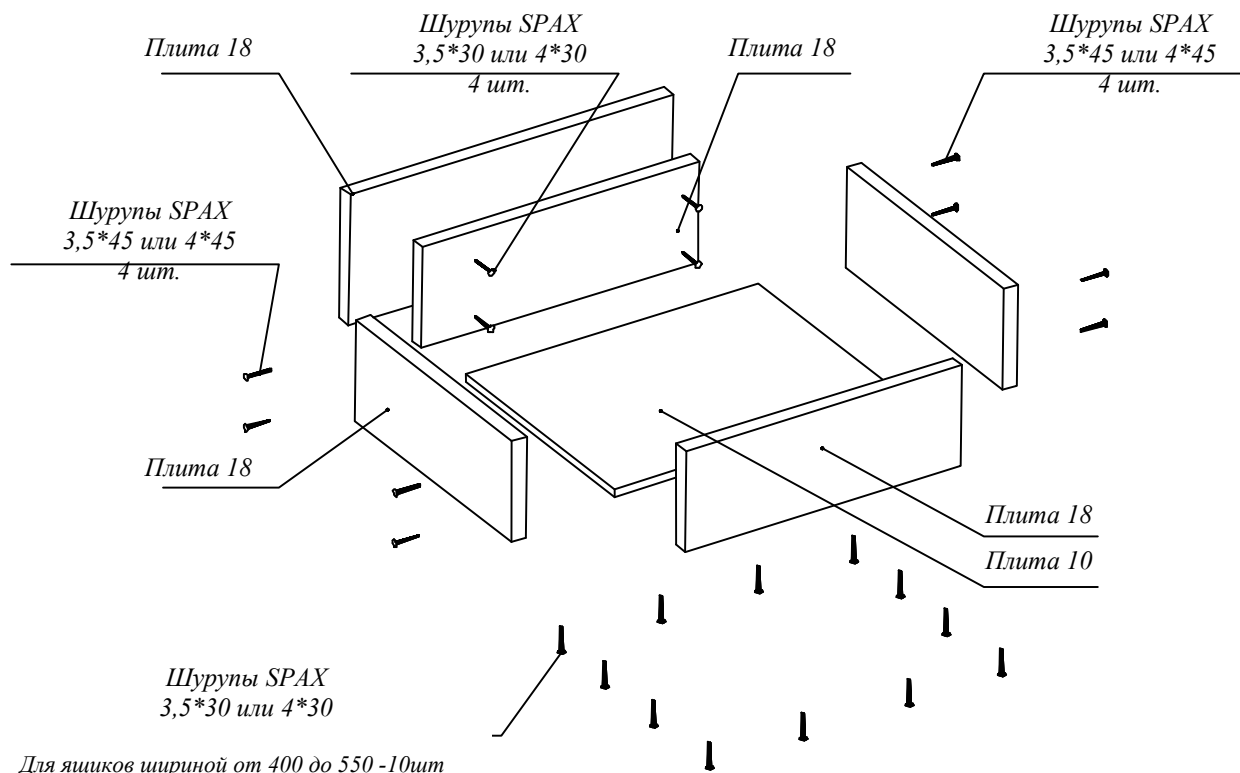


## Инструкция монтажа № 39

26-600 RADOM, POLAND, ul. Potkanowska 50

tel. +48 (0-48) 332-17-05, fax +48 (0-48) 332-17-15

### Способ монтажа ящика с накладным дном из плиты 10мм:



Для ящиков шириной от 400 до 550 -10шт  
Для ящиков шириной от 600 до 800 -12шт

# ЯЩИК С ШАРИКОВЫМИ НАПРАВЛЯЮЩИМИ

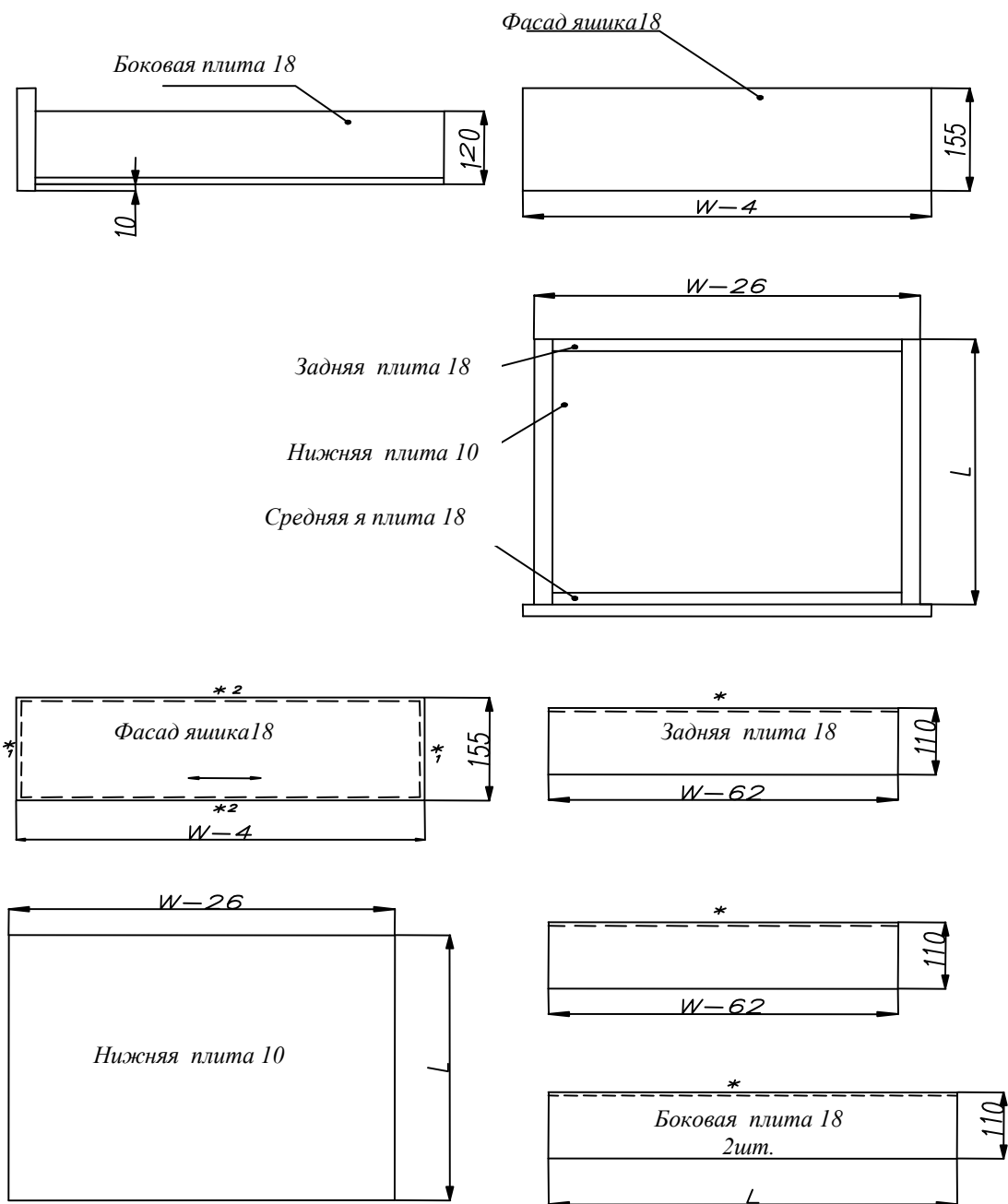


## Инструкция монтажа № 39

26-600 RADOM, POLAND, ul. Potkanowska 50

tel. +48 (0-48) 332-17-05, fax +48 (0-48) 332-17-15

### Рисунки элементов ящика из плиты 18мм с накладным дном из плиты 10мм.



\*-Место оклеивания  
1,2-Очередность оклеивания  
— -Направление слоев