

МОНТАЖНАЯ ИНСТРУКЦИЯ ДОТЯЖКИ АЛЮМИНИЕВОЙ СИСТЕМЫ „LAZURYT”



Количество дверей ②, ③, ④, ⑤					
Размеры окованных дверей для плиты или зеркала [mm]	$w = 1 ; i_d = 2$	$w = 2 ; i_d = 3$	$w = 2 ; i_d = 4$	$w = 3 ; i_d = 4$	$w = 4 ; i_d = 5$
	$DDO = WO - 55$		$SDO = \frac{SO + (35 \cdot w)}{i_d}$		

Длина плиты DP [mm]	Ширина плиты SP [mm]	Длина зеркала DL [mm]	Ширина зеркала SL [mm]	Длина верт. профиля для плиты [mm]	Длина верт. профиля для зеркала [mm]	Длина гориз. профиля для плиты [mm]	Длина гориз. профиля для зеркала [mm]
DDO - 54	SDO - 5	DDO - 60	SDO - 35	DDO	DDO	SP - 51	SL - 21

Обозначения:

WO – высота отверстия DDO – длина окованных дверей
SO – ширина отверстия SDO – ширина окованных дверей

DP – длина плиты w – количества мест соприкосновения створок
SP – ширина плиты i_d – количество створок
DL – длина зеркала
SL – ширина зеркала

ОСТАЛЬНЫЕ УСЛОВИЯ МОНТАЖА СОДЕРЖАТСЯ В МОНТАЖНОЙ ИНСТРУКЦИИ СИСТЕМЫ

Дотяжка предназначена для автоматического возврата створок в исходную позицию и амортизации сильного удара. В зависимости от веса дверей используем амортизаторы до 25 кг левый и правый (59-0691-1; 59-0691-2) и от 25 кг до 50 кг левый и правый (59-0692-1; 59-0692-2).

В комплекте с дотяжкой находится: 2 направляющих бруска и два крепящих шурупа.

Дотяжку крепим к верхней рельсе только возле крайних дверей. Во время крепления амортизатора следует помнить, чтобы сохранить правильное направление работы, то есть возле левой створки (со стороны фасада застройки) крепим левый амортизатор (59-0691-1 или 59-0692-1), возле правой створки (со стороны фасада застройки) крепим правый амортизатор (59-0691-2 или 59-0692-2). Следует также помнить чтобы пружина амортизатора была направлена на наружную сторону застройки.

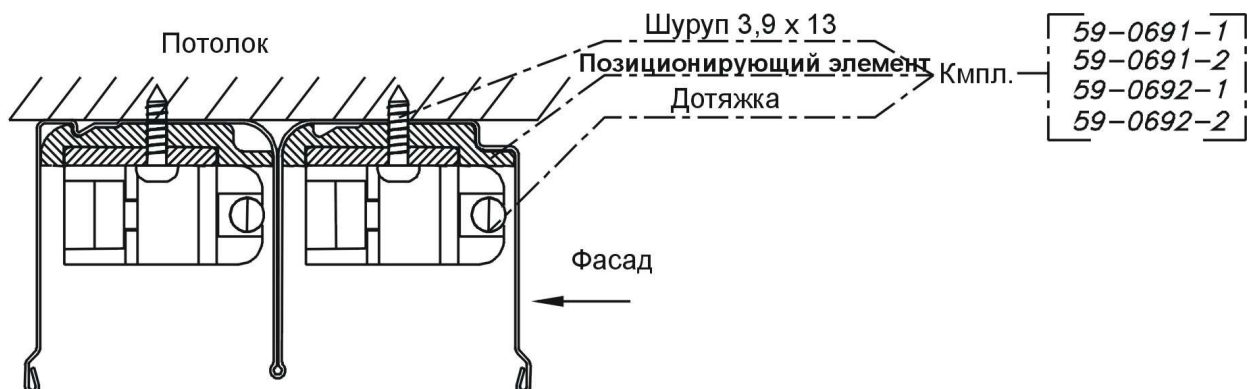


Рисунок 1а Крепление амортизатора к верхней рельсе

МОНТАЖНАЯ ИНСТРУКЦИЯ ДОТЯЖКИ АЛЮМИНИЕВОЙ СИСТЕМЫ „LAZURYT”

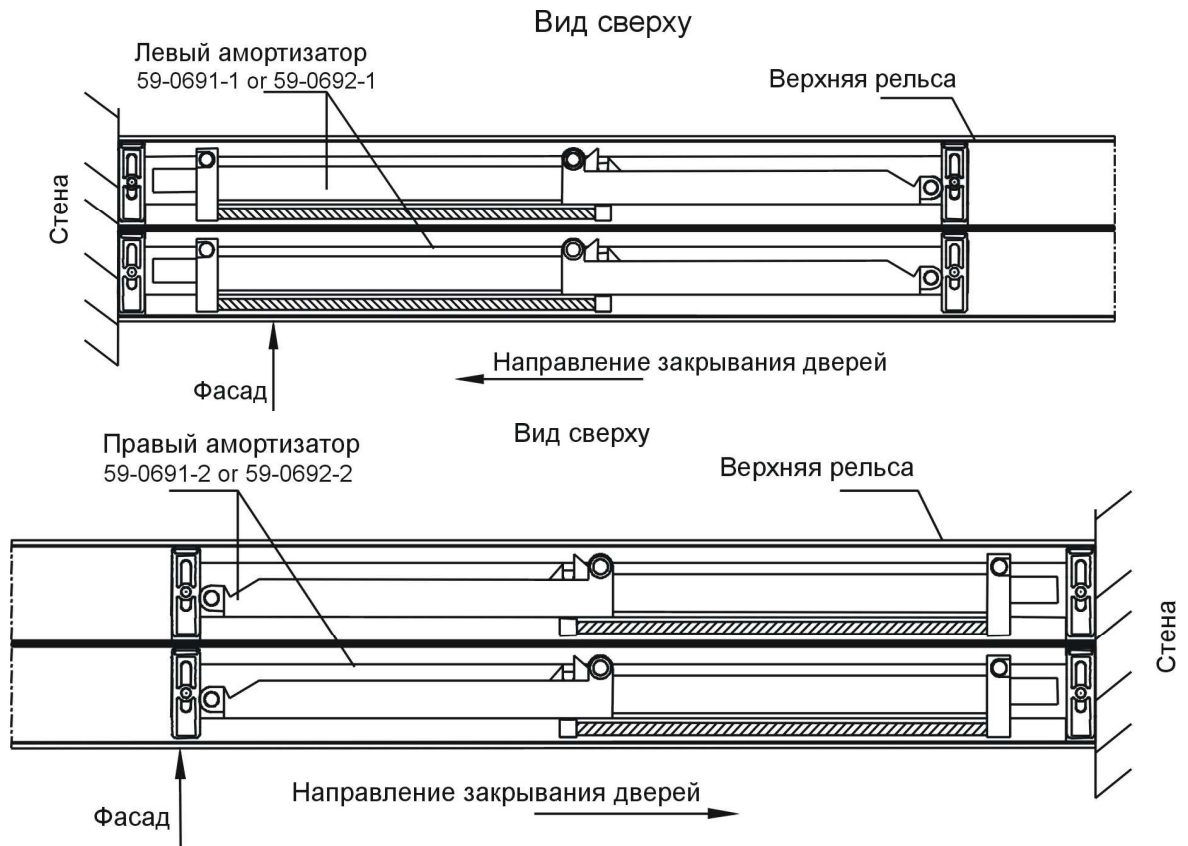


Рисунок 1б Крепление амортизатора к верхней рельсе

Во время монтажа дверей в алюминиевой системе Lazuryt следует вставить направляющую дотяжки в горизонтальный профиль и прикрепить его двумя прилагаемыми шурупами в положении указанном на рисунке.

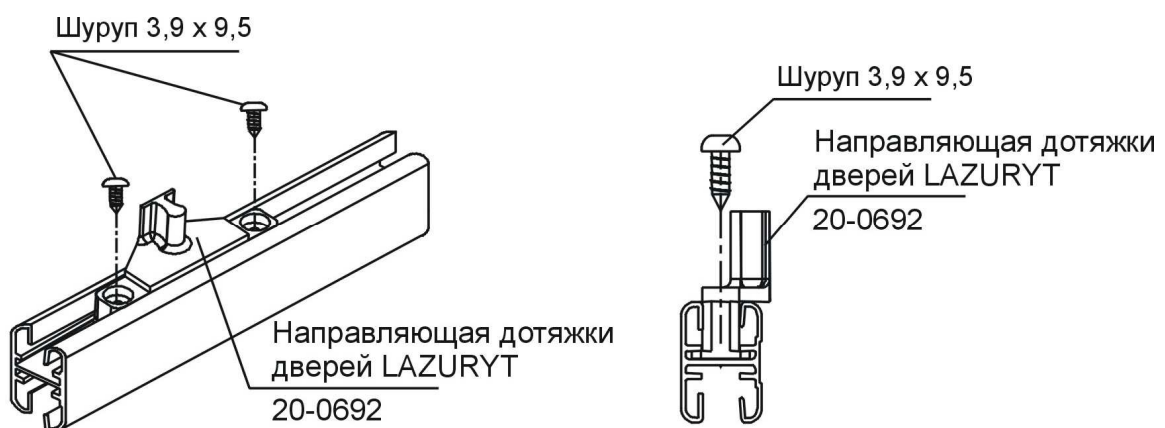


Рисунок 2а Крепление зацепки к верхнему горизонтальному профилю

МОНТАЖНАЯ ИНСТРУКЦИЯ ДОТЯЖКИ АЛЮМИНИЕВОЙ СИСТЕМЫ „LAZURYT”

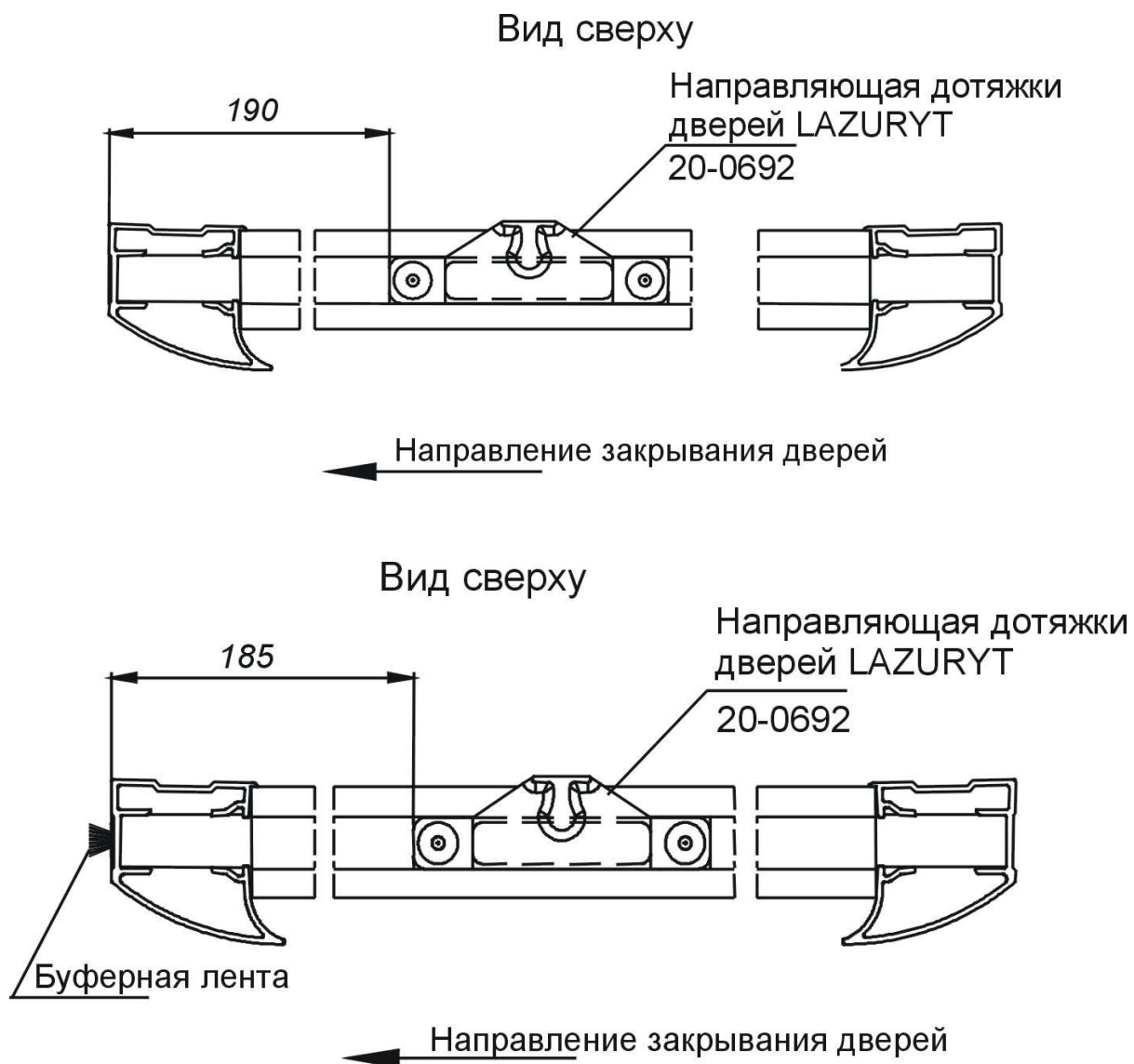


Рисунок 2б Крепление зацепки к верхнему горизонтальному профилю

Внимание:

- Перед вставлением дверей следует дотянуть пружину дотяжки.
- Слишком сильный удар может привести к неисправности направляющей или амортизатора.