

# ПРОВОЛОЧНЫЕ КОРЗИНЫ ХРОМИРОВАННЫЕ

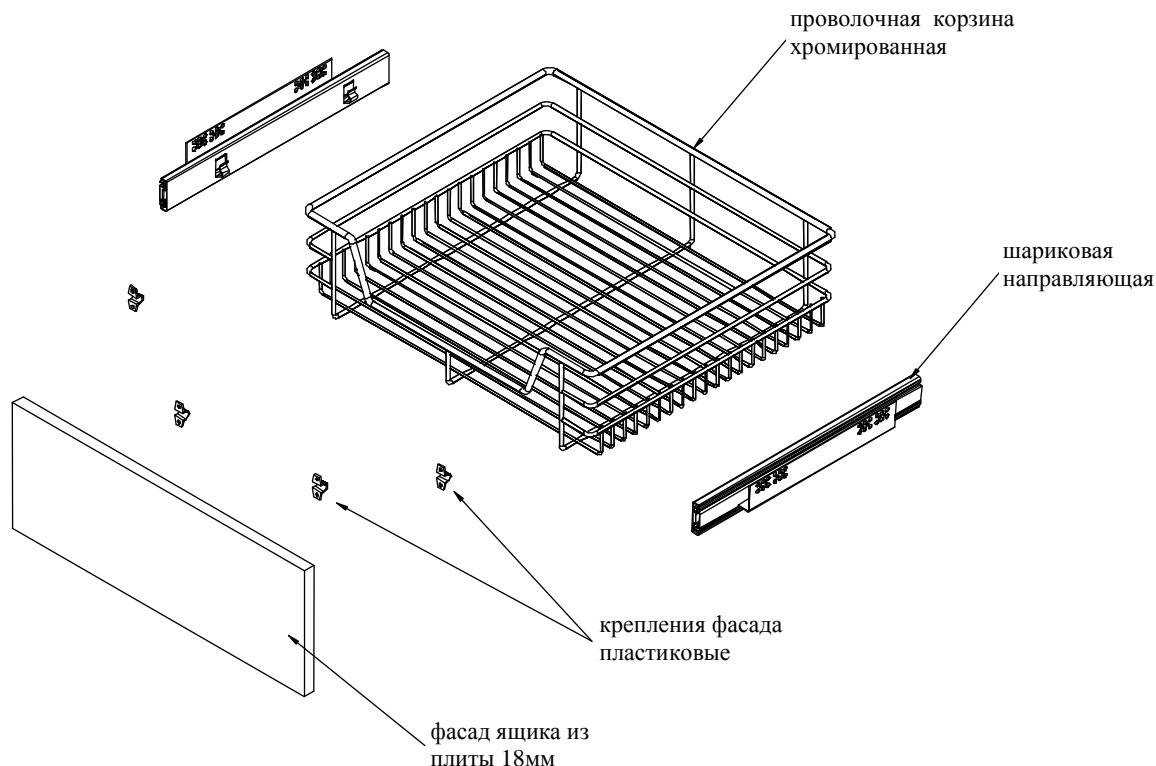
## Инструкция монтажа № 51



26-600 RADOM, POLAND, ul. Potkanowska 50

tel. +48 48 332-17-05, fax +48 48 332-17-15

### I. Список элементов



Индекс	Ширина ниши[мм]	Глубина ниши [мм]	Высота корзины[мм]
53-34501CR	400	500	140
53-35501CR	500	500	140
53-36501CR	600	500	140

### 1. Монтаж направляющих

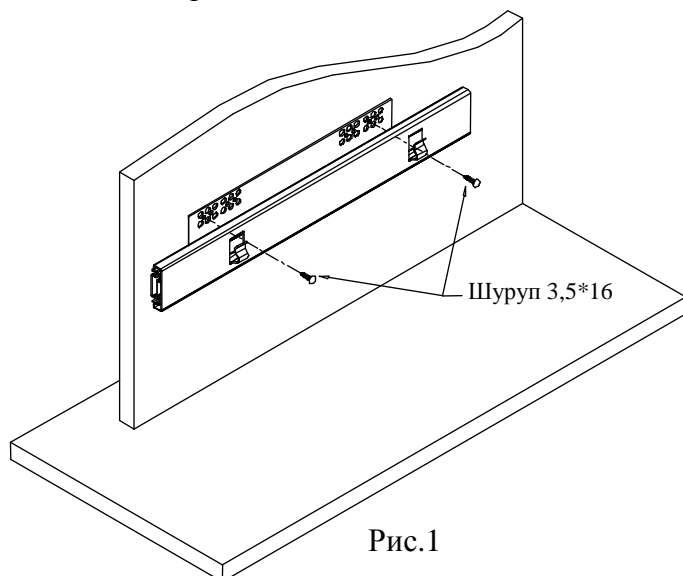


Рис.1

Проволочные корзины предназначены для монтажа в нишах L: 400, 500 и 600 мм и глубиной застройки 500мм.

Направляющие монтируем в нише с помощью 3,5 x 16 мм (Рис. 1). Ниша для монтажа корзины должна сохранять допустимые сохранения размеров ширины ниши  $L_{-1}^{+5}$  мм. И коаксиальность прикрепленных направляющих  $\pm 2$  мм (Рис. 2).

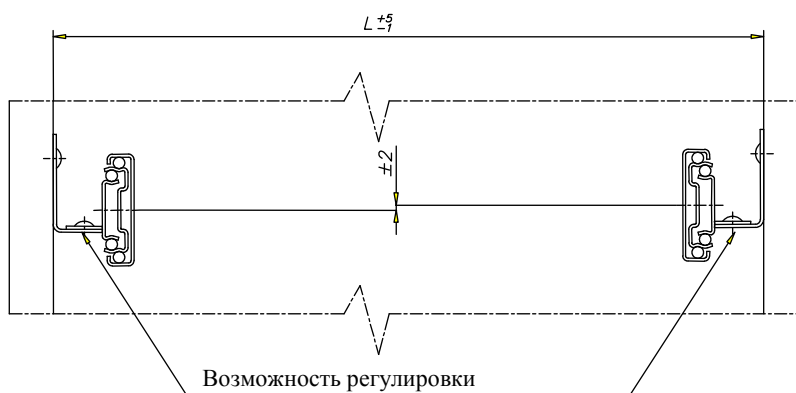


Рис.2

### 2. Монтаж корзины

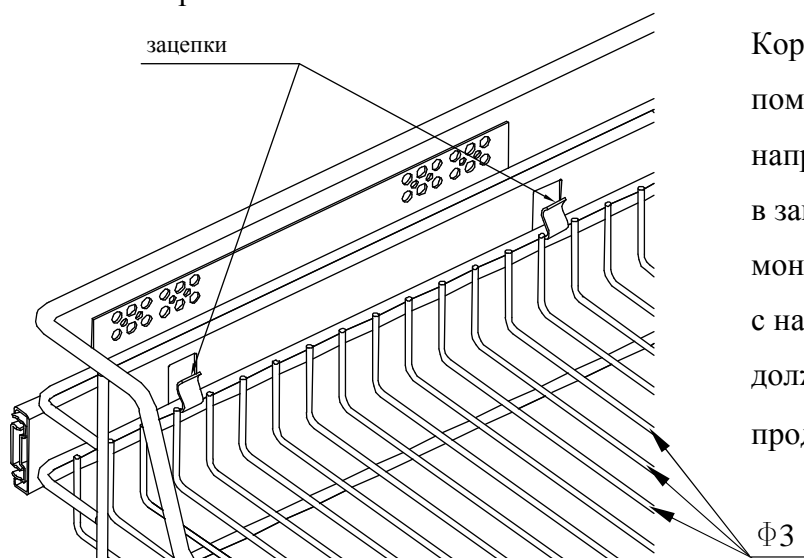


Рис. 3

Корзину монтируем к направляющим с помощью зацепок, которые находятся на направляющих. Корзину следует вставить в зацепки согласно Рис. 3. С целью монтажа фасада корзины в одной плоскости с началом направляющей, первый зацеп должен находится между 4 и 5 продольной проволокой  $\Phi 3$ .

### 3. Монтаж фасада из плиты ДСП

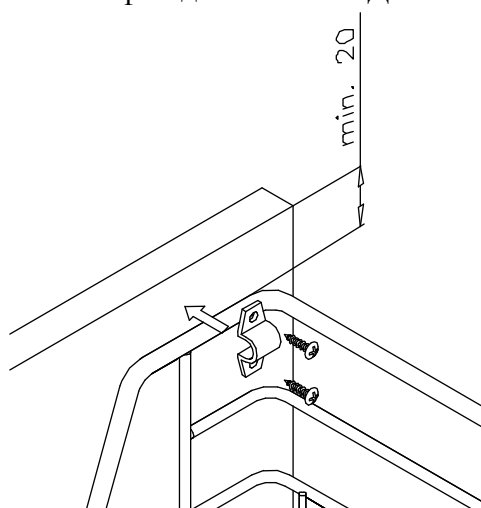


Рис. 4

Фасад из плиты ДСП монтируем с помощью пластикового крепления согласно Рис. 4. При монтаже следует помнить о правильной установке передней части согласно корзины и ниши:

1. Шырина фасада – выставить согласно ниши,
2. Высота фасада – минимальная высота расположения корзины к соотношению фасада должна быть согласно Рис. 4.

# ПРОВОЛОЧНЫЕ КОРЗИНЫ ХРОМИРОВАННЫЕ

## Инструкция монтажа № 51



26-600 RADOM, POLAND, ul. Potkanowska 50

tel. +48 48 332-17-05, fax +48 48 332-17-15

При правильном монтаже следует использовать 4 пластиковых крепления, которые крепятся согласно с Рис 5. Как показано на элементах А і В – крайнее крепления следует монтировать непосредственно за вертикальной проволокой, что обеспечивает фасад от перемещения в горизонтальном направлении.

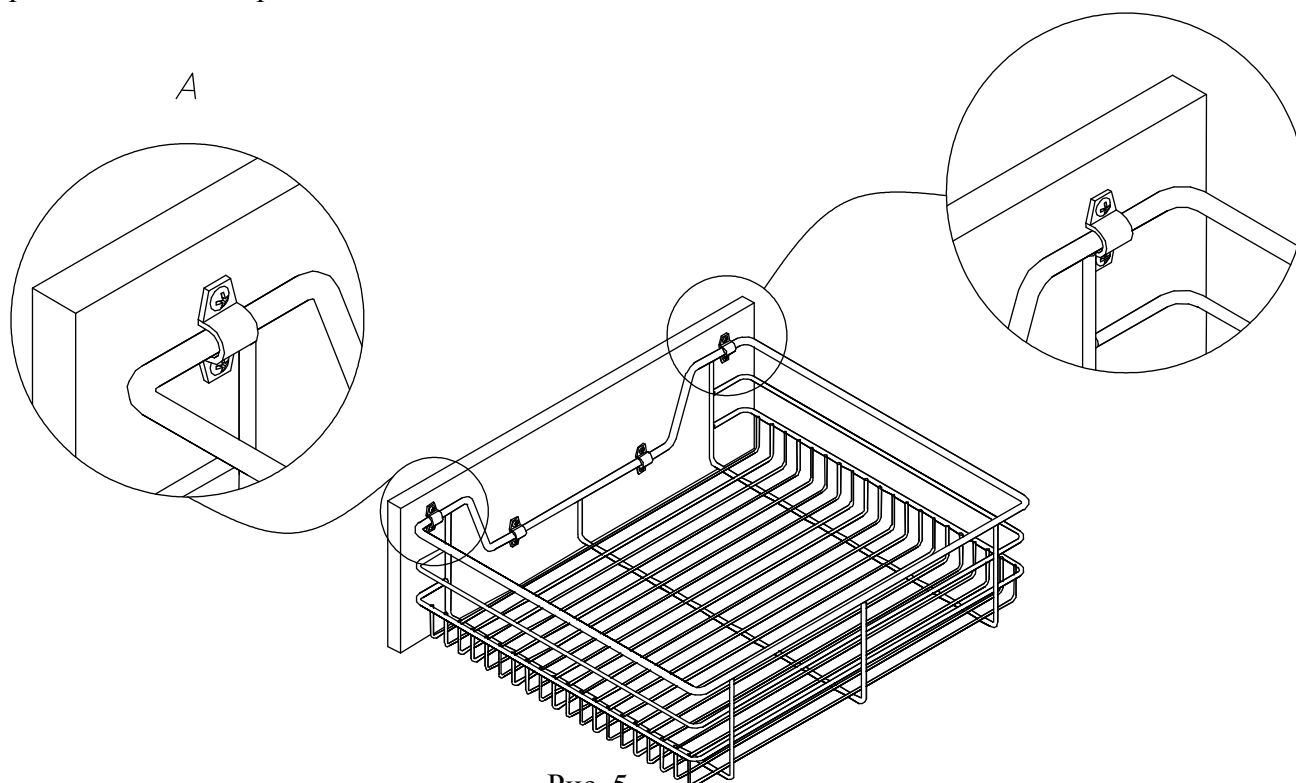


Рис. 5

Габаритные размеры фасадов из ДСП плит показано в Таблице 1.

Таблица 1

Индекс	Ширина ниши [мм]	Размеры фасадов из ДСП [мм]		
		Ширина	Высота минимальная*	Высота максимальная*
53-34501CR	400	396	165	330
53-35501CR	500	496	165	330
53-36501CR	600	596	165	330

\* - высота фасадов из ДСП меняется каждый 1мм.

В упаковке находятся такие элементы:

Проволочная корзина – 2 шт.,

Шариковая направляющая – 2 компл.,

Крепления пластиковые – 2 компл. (2x4шт.),

Шурупы 3,5x16 – 2 компл. (2x20 шт.)