

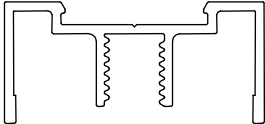
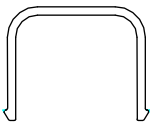

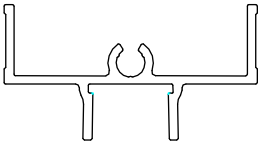
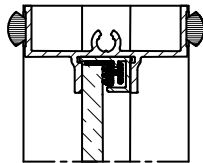
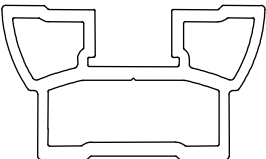
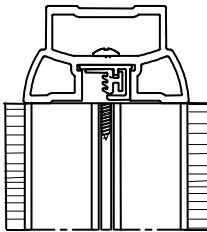
СИСТЕМА ПЕРЕГОРОДОК AURORA



Инструкция монтажа [№ 61]

26-600 RADOM, POLAND, ul. Potkanowska 50

tel. +48 48 332-17-05, fax +48 48 332-17-15

№	Рисунок	Индекс	Название	
1		31-0400	Профиль горизонтальный несущий AL.31	
2		31-0420	Профиль горизонтальный крепящий AL.31	
3		31-0430	Швеллер 30,9x14,5x2 AL.31	
4		31-0700	Профиль горизонтальный верхний AL.31	
5		31-0300 31-0301-AN (профиль 3550 мм)	Профиль вертикальный AL.31	

СИСТЕМА ПЕРЕГОРОДОК

AURORA



Инструкция монтажа [№ 61]

26-600 RADOM, POLAND, ul. Potkanowska 50

tel. +48 48 332-17-05, fax +48 48 332-17-15

6		31-0380-AN 31-0381-AN (профиль 3550мм)	Спинка боковая правая AL.31	
7		31-0390-AN 31-0391-AN (профиль 3550 мм)	Спинка боковая левая AL.31	
8		31-0370-AN 31-0371-AN (профиль 3550 мм)	Профиль вертикальный соединяющий AL.31	
11		31-0310-AN 31-0311-AN (профиль 3550 мм)	Профиль вертикальный заканчивающий AL.31	
12		31-0340-AN 31-0341-AN (профиль 3550 мм)	Швеллер 24,7x11x2 AL.31	
13		31-8060-AN 31-8061-AN (профиль 3550 мм)	Труба квадратная 75x75x3 AL.31	

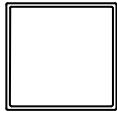
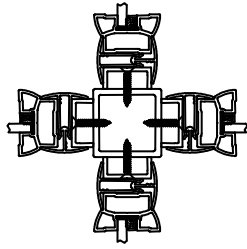
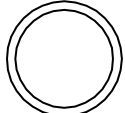
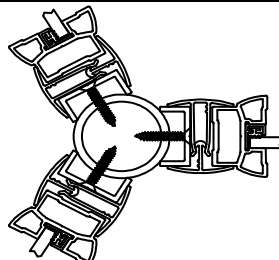

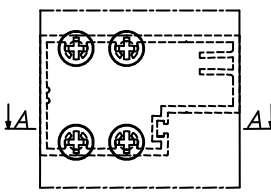
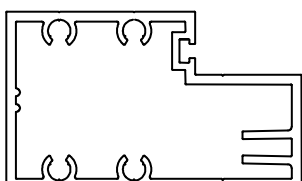
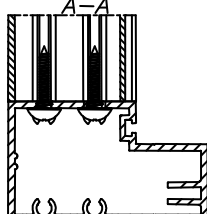
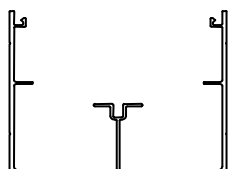
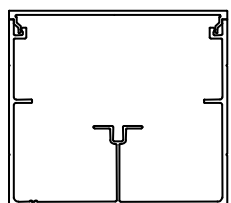
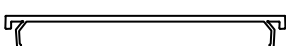
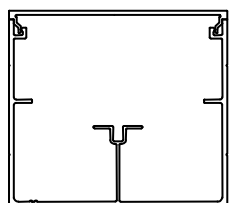
СИСТЕМА ПЕРЕГОРОДОК AURORA



Инструкция монтажа [№ 61]

26-600 RADOM, POLAND, ul. Potkanowska 50

tel. +48 48 332-17-05, fax +48 48 332-17-15

14		31-8050-AN 31-8051-AN (профиль 3550 мм)	Труба квадратная 35x35x3 AL.31	
15		31-8040-AN 31-8041-AN (профиль 3550 мм)	Труба $\varnothing 35 \times 3$ AL.31	
16		59-0735	Винт-самонарез с цилиндрической головкой 6,3x22 (PN:M-83116A) (К раме)	
17		31-0320-AN 31-0321-AN (профиль 3550 мм)	Рама AL. 31	
18		31-0350-AN 31-0351-AN (профиль 3550 мм)	Столб прямоугольный AL.31	
19		31-0360-AN 31-0361-AN (профиль 3550 мм)	Крышка столба прямоугольного AL.31	

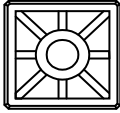
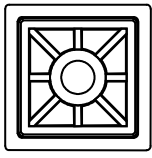
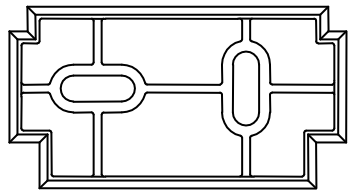
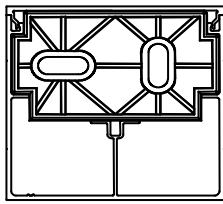
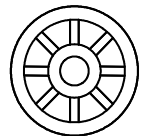
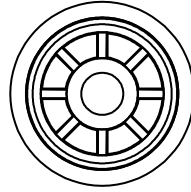

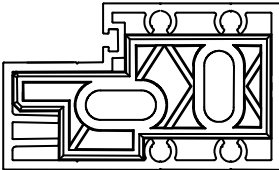
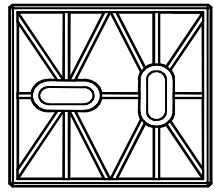
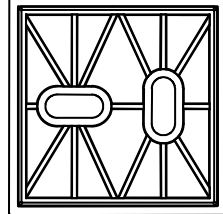
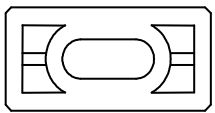
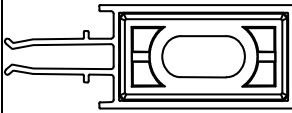
СИСТЕМА ПЕРЕГОРОДОК AURORA



Инструкция монтажа [№ 61]

26-600 RADOM, POLAND, ul. Potkanowska 50

tel. +48 48 332-17-05, fax +48 48 332-17-15

20		31-5010	Ножка для квадратной трубы 35x35 Al.31	
21		31-5030	Ножка для прямоугольного столба Al.31	
22		31-5060	Ножка для трубы fi35 AL.31	
23		31-5020	Ножка для рамы Al.31	
24		31-5040	Ножка для квадратной трубы 75x75 AL.31	
25		31-5050	Ножка для соединяющего профиля AL.31	

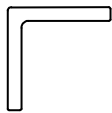
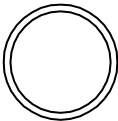
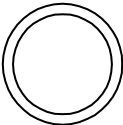

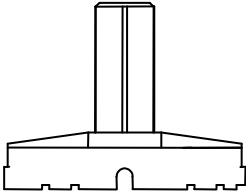
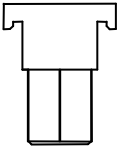
СИСТЕМА ПЕРЕГОРОДОК AURORA



Инструкция монтажа [№ 61]

26-600 RADOM, POLAND, ul. Potkanowska 50

tel. +48 48 332-17-05, fax +48 48 332-17-15

26		31-8010-AN	Маскировка AL.31
27		31-8030-AN	Труба \varnothing 25x2 AL.31
28		31-8020	Труба \varnothing 20,7x2,7 AL.31
29		31-0740-AN	Профиль крепящий верхний AL.31
30		31-5070	Захват крепящий рельсу
31		31-5080	Захват крепящий

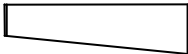
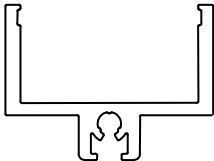
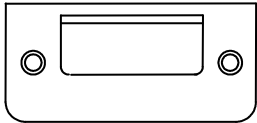
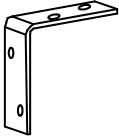

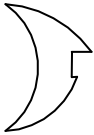
СИСТЕМА ПЕРЕГОРОДОК AURORA



Инструкция монтажа [№ 61]

26-600 RADOM, POLAND, ul. Potkanowska 50

tel. +48 48 332-17-05, fax +48 48 332-17-15

32		31-5090	Клин	
33		31-0440-AN 31-0441-AN (профиль 3550мм)	Профиль для объединенного стекла	
34		31-5110	Зацеп для замка Al.31	
35		31-5120	Уголок	
36		31-0920	Прокладка к дверям Al.31	
37		31-0921	Прокладка для объединенного стекла	

СИСТЕМА ПЕРЕГОРОДОК

AURORA



Инструкция монтажа [№ 61]

26-600 RADOM, POLAND, ul. Potkanowska 50

tel. +48 48 332-17-05, fax +48 48 332-17-15

38		31-0330-AN 31-0331-AN (профиль 3550мм)	Профиль вертикальный боковой AL. 31	
39		59-0736	Шуруп EURO „S” 6.3x19 (Петля)	
40		59-0737	Шуруп EURO "S" 5x30 (Петля)	
41		59-0738	Винт-самонарез конусообразный 3.5x19 (швеллер вертикальный столб)	
42		59-0739	Шуруп с прокладкой 3,5x25 (Профиль горизонтальный крепящий)	
43		59-0740	Шуруп с прокладкой 3,5x13 (Рама до столба)	

СИСТЕМА ПЕРЕГОРОДОК

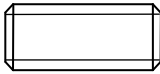
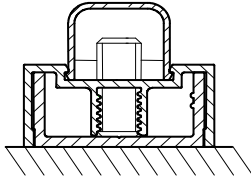
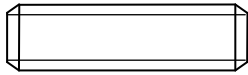
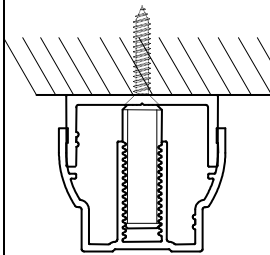

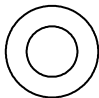
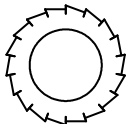
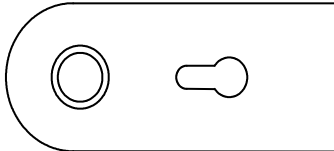
AURORA



Инструкция монтажа [№ 61]

26-600 RADOM, POLAND, ul. Potkanowska 50

tel. +48 48 332-17-05, fax +48 48 332-17-15

44		59-0741	Гужон М8х20 (Профиль горизонтальный несущий)	
45		59-0742	Гужон М8х25 (Профиль заканчивающий)	
46		59-0743	Винт-самонарез конусообразный 2,9х9,5 (Джимающий элемент)	
47		59-0744	Шайба круглая утолщенная М6	
48		59-0745	Шайба пружинистая зубчатая внешняя М6	
49		31-5130	Замок	

СИСТЕМА ПЕРЕГОРОДОК

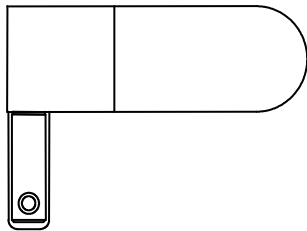
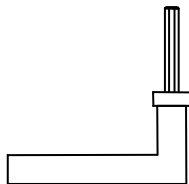



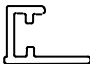
AURORA



Инструкция монтажа [№ 61]

26-600 RADOM, POLAND, ul. Potkanowska 50

tel. +48 48 332-17-05, fax +48 48 332-17-15

50		31-5140	Петля	
51		31-5150	Ручка	
52		10-0961	Лента буферная	
53		59-0728	Шуруп	
54		25-0911	Планка пространственная	
55		25-0790-AN	Дистанционная планка	

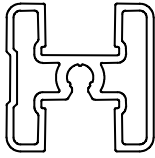
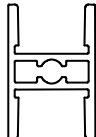
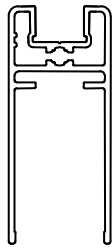
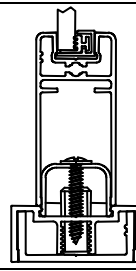
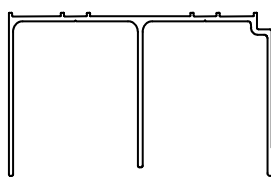
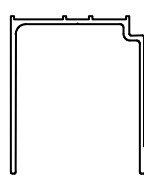

СИСТЕМА ПЕРЕГОРОДОК AURORA



Инструкция монтажа [№ 61]

26-600 RADOM, POLAND, ul. Potkanowska 50

tel. +48 48 332-17-05, fax +48 48 332-17-15

56		25-0700-AN	Профиль горизонтальный верхний 2	
57		28-0700-AN	Профиль соединяющий	
58		25-0400-AN	Профиль горизонтальный нижний	
59		25-0100-AN	Рельса верхняя	
60		25-0110-AN	Рельса верхняя ординарная	
61		20-0222-AN	Рельса нижняя вставляемая	

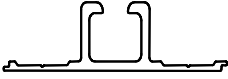
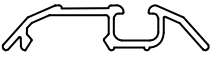
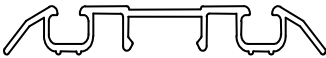
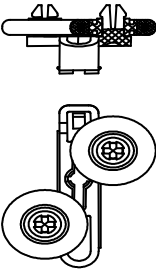
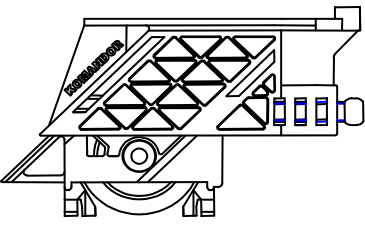

СИСТЕМА ПЕРЕГОРОДОК AURORA



Инструкция монтажа [№ 61]

26-600 RADOM, POLAND, ul. Potkanowska 50

tel. +48 48 332-17-05, fax +48 48 332-17-15

62		20-0221-AN	Рельса нижняя вставляемая с основой	
63		25-0113-AN	Рельса нижняя ординарная	
64		25-0130-AN	Рельса нижняя	
65		25-0600	Ролик верхний. Al25	
66		25-0500	Ролик нижний Al25	
67		25-3720-AN	Декоративная планка szafir	

СИСТЕМА ПЕРЕГОРОДОК

AURORA



Инструкция монтажа [№ 61]

26-600 RADOM, POLAND, ul. Potkanowska 50

tel. +48 48 332-17-05, fax +48 48 332-17-15

68		31-1300-AN	Профиль дверей	
69		31-1320-AN 31-1321-AN (профиль 3550мм)	Рама дверей	
70		31-5131	Замок 2	
71		31-5141	Петля дверная левая	
72		31-5142	Петля дверная правая	
73		31-5160	Сердцевина замка	

СИСТЕМА ПЕРЕГОРОДОК

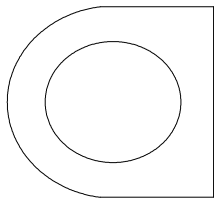
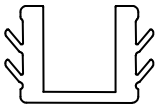

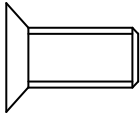
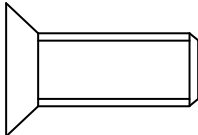

AURORA



Инструкция монтажа [№ 61]

26-600 RADOM, POLAND, ul. Potkanowska 50

tel. +48 48 332-17-05, fax +48 48 332-17-15

74		31-5112	Адаптер замка	
75		25-0927-PR	Прокладка 6	
76		59-0749	Винт-самонарез с цилиндрической головкой 6,3x35	
77		59-0750	Шуруп конусообразный M4x8	
78		59-0751	Шуруп конусообразный M5x10	
79		59-0729	Винт-самонарез 3,5x13	

СИСТЕМА ПЕРЕГОРОДОК

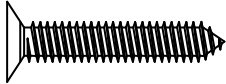
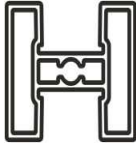
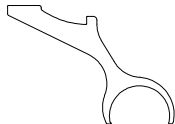
AURORA

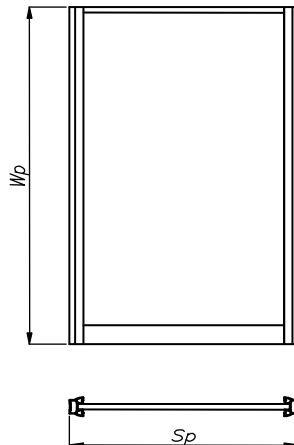


Инструкция монтажа [№ 61]

26-600 RADOM, POLAND, ul. Potkanowska 50

tel. +48 48 332-17-05, fax +48 48 332-17-15

80		59-0721	Шуруп 3,5x25	
81		27-1700	Профиль горизонтальный верхний II	
82		31-0946-AN	Соединитель трубной ручки AURORA	



Wp- высота панели **Sp**- ширина панели

Общая информация

Система делительных стенок – предназначена для выделения помещений на любой плоскости в простой способ.

Благодаря возможности разных соединений, возможна установка стенок под не только под прямыми углами, начиная от 90°.

Приспособление к передвижным элементам и рельсам, дает возможность на использование раздвижных дверей и традиционных распашных дверей.

СИСТЕМА ПЕРЕГОРОДОК

AURORA



Инструкция монтажа [№ 61]

26-600 RADOM, POLAND, ul. Potkanowska 50

tel. +48 48 332-17-05, fax +48 48 332-17-15

Применяя различные виды наполнения из небьющегося стекла (от 4,1мм до 4,6мм) разделенное пространство приобретает индивидуальный характер.

Комплектующие AURORA предназначены для изготовления легких, переставных перегородок для жилых помещений, офисов и общественных зданий (Таблица 1 согласно ETAG 003, помещения категории А, В, С1 ÷ С2 и D1) при средней температуре воздуха в диапазоне от + 5 до + 30 °С и средней влажности воздуха от 20 до 75 %.*

*А- Жилые помещения (помещения в жилых домах и больничных помещениях; В - Офисные помещения; С- Помещения для встреч и собраний (С1- Помещения с прикрепленными столами, такие как: учебные залы, кофейни, рестораны, столовые, читальные залы, рецепции и др. С2 - Помещения с прикрепленными креслами, такие как: церкви, театры или кинотеатры, конференц-залы, учебные залы, залы собраний, залы ожидания и др.) D - торговые помещения (D1- Помещения в розничных магазинах, торговых залах).

СИСТЕМА ПЕРЕГОРОДОК

AURORA



Инструкция монтажа [№ 61]

26-600 RADOM, POLAND, ul. Potkanowska 50

tel. +48 48 332-17-05, fax +48 48 332-17-15

Монтажные расчеты для стенок

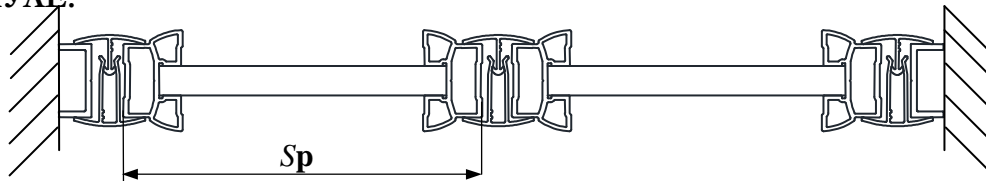
Вычисление

Вычисление панели

W_p ВЫСОТА ПАНЕЛИ

$$W_p = W_o - 42mm$$

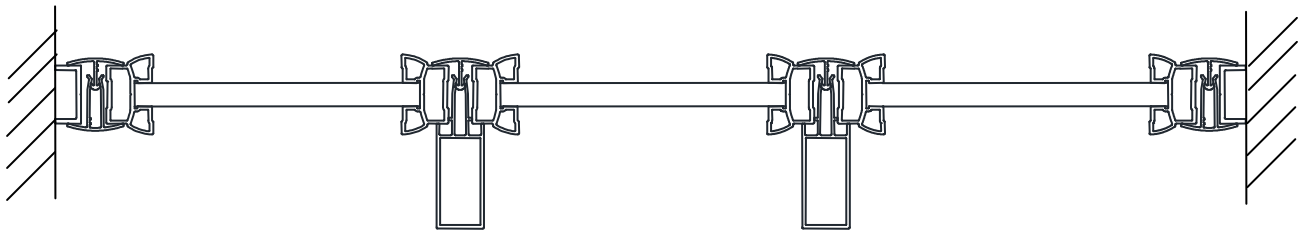
ЕСЛИ СТЕНКА СКЛАДЫВАЕТСЯ ИЗ ДВУХ ПАНЕЛЕЙ И СОЕДИНЯЕТСЯ ТОЛЬКО СПИНКАМИ 31-0390 и 31-0380 ,ТО ШИРИНУ ПАНЕЛИ ВЫЧИСЛЯЕМ ПО ФОРМУЛЕ:



S_p ШИРИНА ПАНЕЛИ

$$S_p = \frac{(S_o - 46mm)}{2}$$

ЕСЛИ СТЕНКА СКЛАДЫВАЕТСЯ ИЗ ВЫШЕУПОМЯНУТЫХ ДВУХ ПАНЕЛЕЙ И СОЕДИНЯЕТСЯ СОЕДИНЯЮЩЕМ ВЕРТИКАЛЬНЫМ ПРОФИЛЕМ 31-03780 ,ТО ШИРИНУ ПАНЕЛИ ВЫЧИСЛЯЕМ:

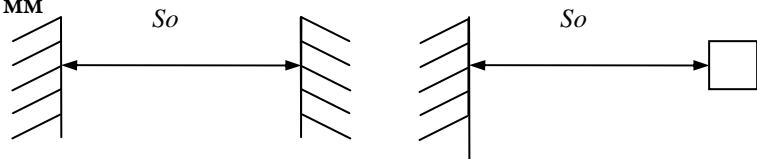


S_p ШИРИНА ПАНЕЛИ

$$S_p = \frac{(S_o - 38mm) - (10 \cdot (I_p - 1))}{I_p}$$

W_p -высота панели, S_p -ширина панели, W_o -высота отверстия, S_o -ширина отверстия, I_p - количество панелей
Под шириной отверстия понимаем расстояние од стены до стены или столба.

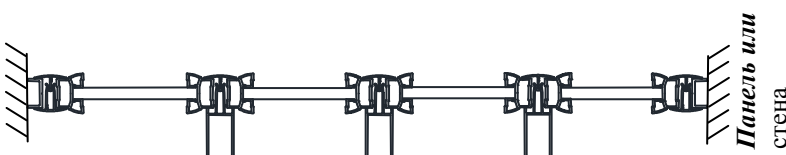
Максимальная ширина панели 1100 мм



Максимальное количество панелей в ряд без укрепления вертикальным соединяющим профилем становит 2 шт.



Максимальное количество панелей в ряд - 4.



СИСТЕМА ПЕРЕГОРОДОК AURORA



Инструкция монтажа [№ 61]

26-600 RADOM, POLAND, ul. Potkanowska 50

tel. +48 48 332-17-05, fax +48 48 332-17-15

Вычисление наполнения панели

ВЫСОТА НАПОЛНЕНИЯ ИЗ СТЕКЛА

ШИРИНА НАПОЛНЕНИЯ ИЗ СТЕКЛА

ДЛИНА ВЕРТИКАЛЬНОГО ПРОФИЛЯ (31-0300)

ДЛИНА ГОРИЗОНТАЛЬНОГО ВЕРХНЕГО ПРОФИЛЯ (31-0700)

ДЛИНА ГОРИЗОНТАЛЬНОГО НИЖНЕГО ПРОФИЛЯ (25-0400)

W_p - высота панели, S_p - ширина панели

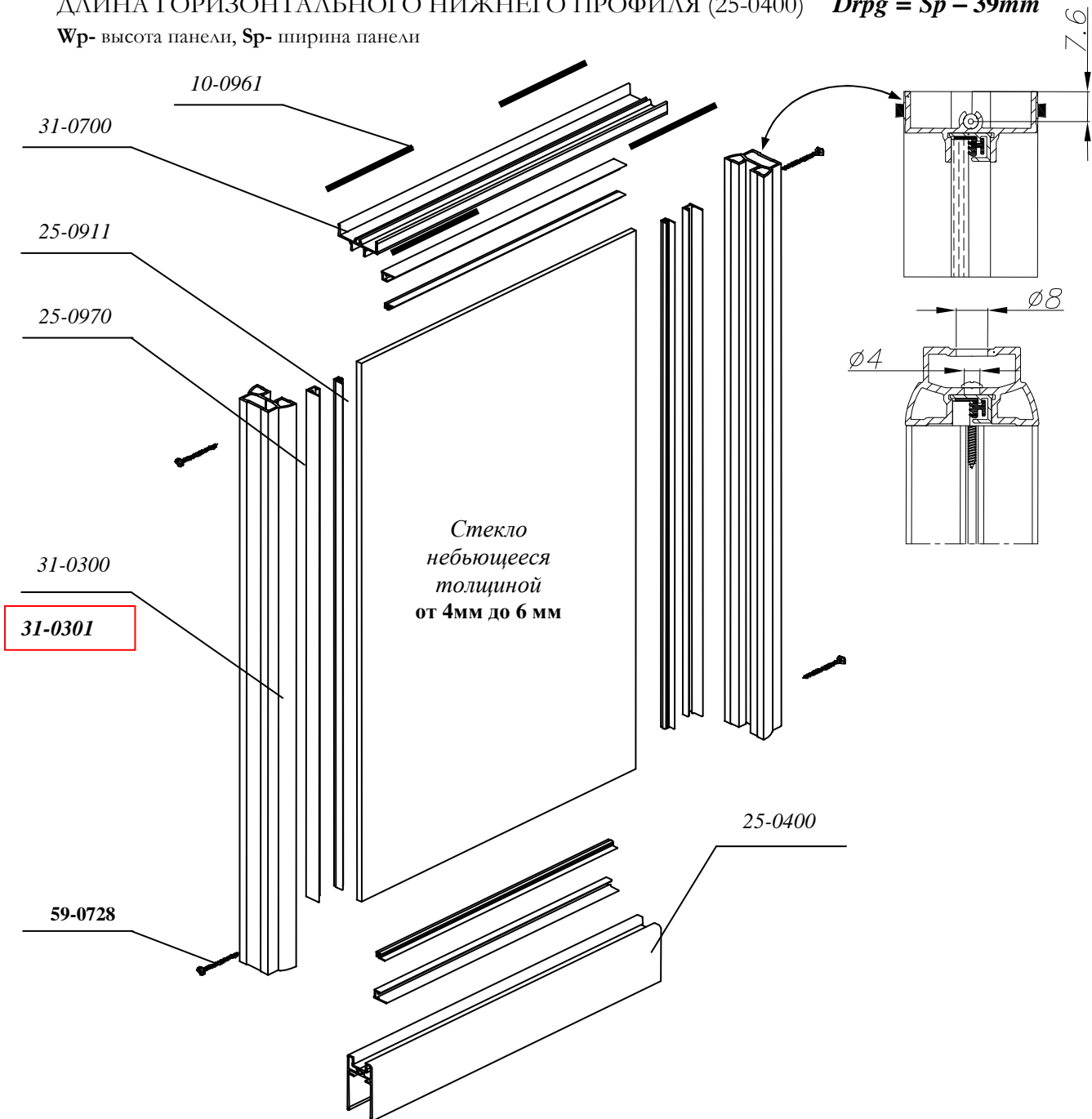
$$W_{wp} = W_p - 56mm$$

$$S_{wsz} = S_p - 28mm$$

$$D_{rp} = W_p$$

$$D_{rpd} = S_p - 40mm$$

$$D_{rpg} = S_p - 39mm$$



СИСТЕМА ПЕРЕГОРОДОК AURORA



Инструкция монтажа [№ 61]

26-600 RADOM, POLAND, ul. Potkanowska 50

tel. +48 48 332-17-05, fax +48 48 332-17-15

ВСЕ МОНТАЖНЫЕ ДЕЙСТВИЯ ИЗ ИНСТРУКЦИИ СИСТЕМЫ 25

Вычисление наполнения панели из объединенного стекла

ВЫСОТА НАПОЛНЕНИЯ ИЗ СТЕКЛА

ШИРИНА НАПОЛНЕНИЯ ИЗ СТЕКЛА

ДЛИНА ВЕРТИКАЛЬНОГО ПРОФИЛЯ (31-0300)

ДЛИНА ГОРИЗОНТАЛЬНОГО ВЕРХНЕГО ПРОФИЛЯ (31-0700)

ДЛИНА ГОРИЗОНТАЛЬНОГО НИЖНЕГО ПРОФИЛЯ (25-0400)

ДЛИНА ГОРИЗ. ПРОФИЛЯ ДЛЯ ОБЪЕДИН. СТЕКЛА (31-0440)

ДЛИНА ВЕРТ. ПРОФИЛЯ ДЛЯ ОБЪЕДИН. СТЕКЛА (31-0440)

ДЛИНА ГОРИЗ. ПРОКЛАДКИ ДЛЯ ОБЪЕДИН. СТЕКЛА (31-0921)

ДЛИНА ВЕРТ. ПРОКЛАДКИ ДЛЯ ОБЪЕДИН. СТЕКЛА (31-0921)

$$W_{wp} = W_p - 77 \text{ mm}$$

$$S_{wsz} = S_p - 49 \text{ mm}$$

$$D_{rp} = W_p$$

$$D_{rpd} = S_p - 40 \text{ mm}$$

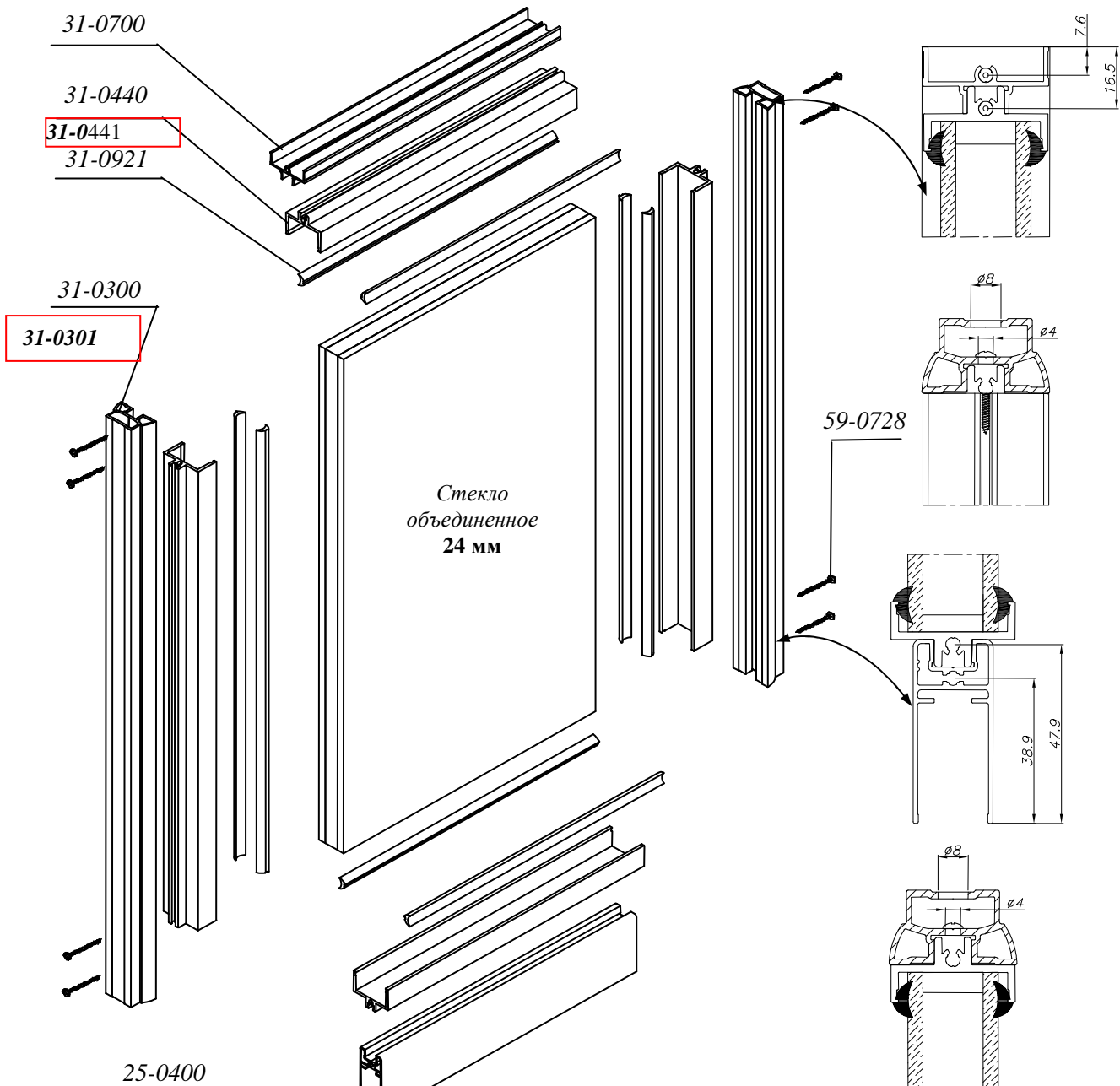
$$D_{rpg} = S_p - 39 \text{ mm}$$

$$D_{sz1} = S_p - 40 \text{ mm}$$

$$D_{rsz} = W_p - 103 \text{ mm}$$

$$D_{u1} = S_p - 64 \text{ mm}$$

$$D_{u2} = W_p - 91 \text{ mm}$$



СИСТЕМА ПЕРЕГОРОДОК AURORA



Инструкция монтажа [№ 61]

26-600 RADOM, POLAND, ul. Potkanowska 50

tel. +48 48 332-17-05, fax +48 48 332-17-15

Вычисление высоты столбцов

ВЫСОТА СТОЛБА

$$W_s = W_o - 22mm$$

W_s - высота столба, W_o - высота отверстия

Касается столбов (31-8060, 31-8050, 31-8040).

Высота прямоугольного столба вместе с крышкой (31-0350 и 31-0360) равна высоте отверстия.

Для правильного и легкого монтажа следует тщательно вымерять делящие пространство, проверить и исправить значительные неровности и кривизны стен и пола.

Следует помнить, чтобы одна сторона делительной стенки была связана со стеной.

Монтаж начинается от прикручивания верхней рельсы (20-0100 или 20-0110) к потолку и прикручивания ножек и расстановки столбов, которые прикручивают к рельсам с помощью уголков.

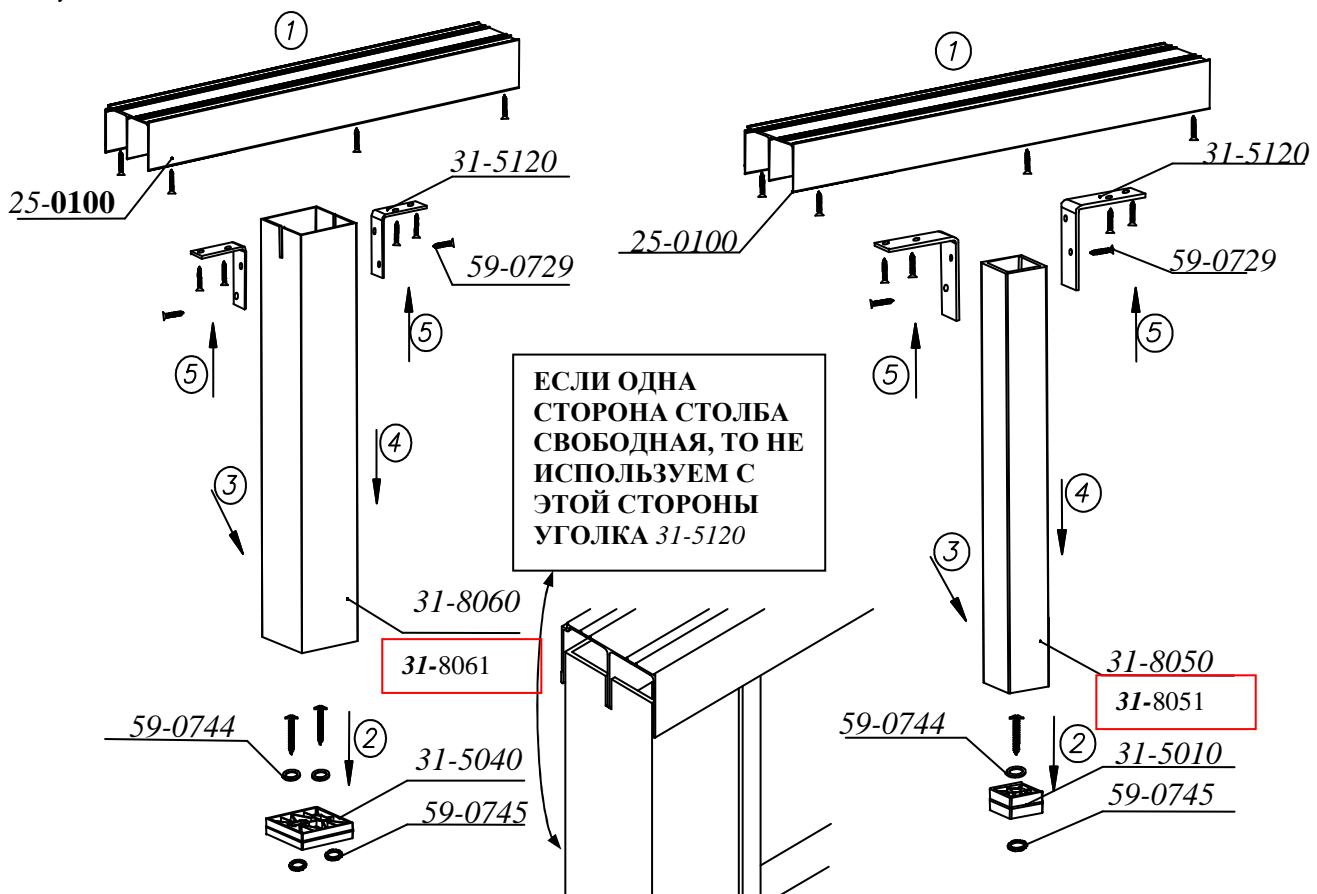


Рис. 1

Прикручивание рельсы и столба 31-8060

Рис. 2

Прикручивание рельсы и столба 31-8050

СИСТЕМА ПЕРЕГОРОДОК AURORA



Инструкция монтажа [№ 61]

26-600 RADOM, POLAND, ul. Potkanowska 50

tel. +48 48 332-17-05, fax +48 48 332-17-15

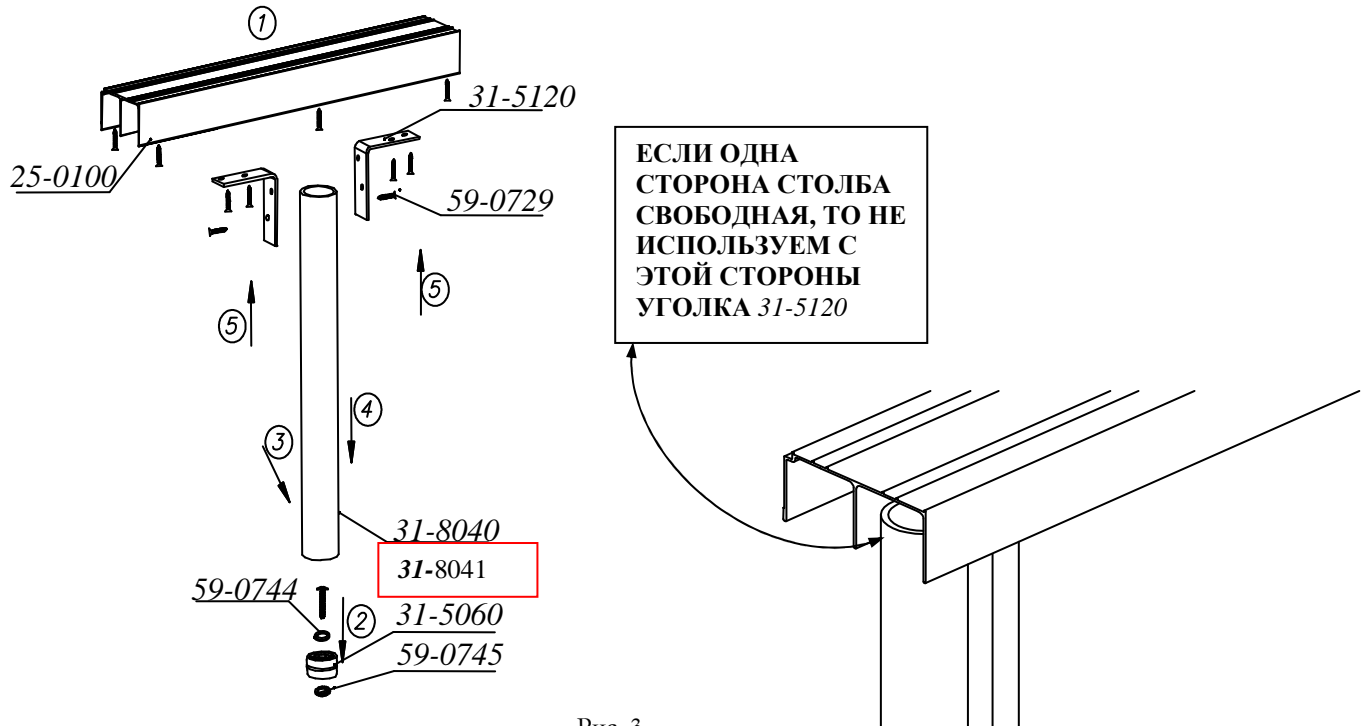


Рис. 3

Прикручивание рельсы и столба 31-8040

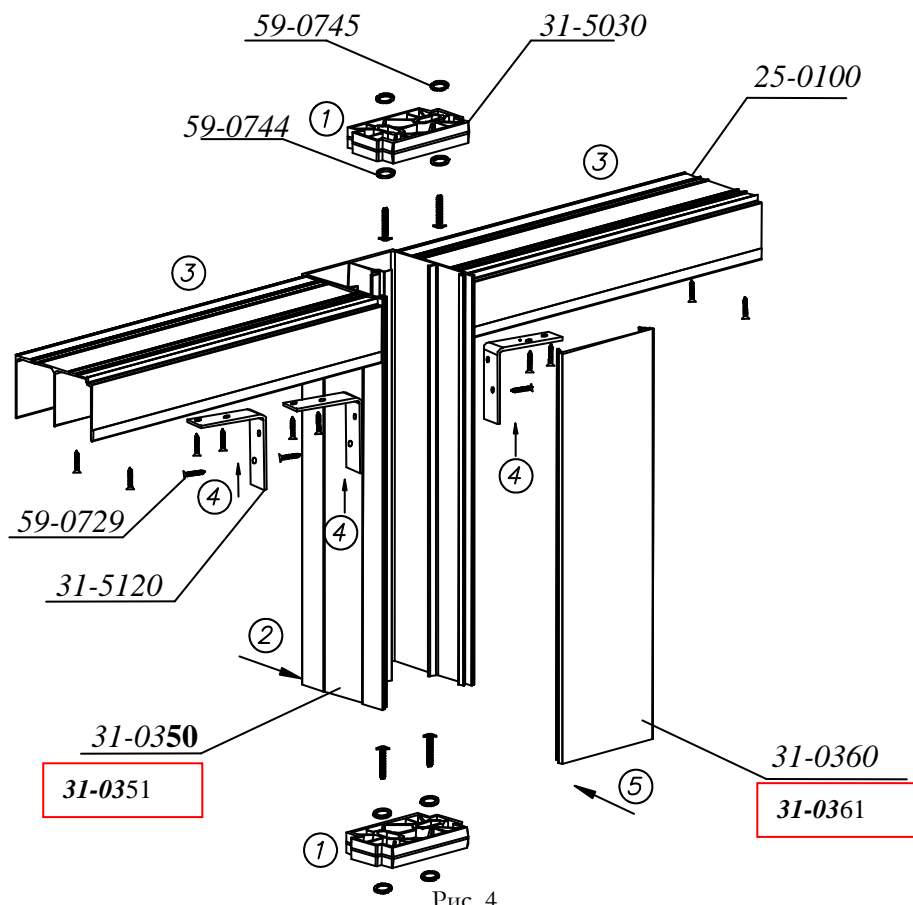


Рис. 4

Прикручивание рельсы и столба 31-0360 и крышки 31-0360

СИСТЕМА ПЕРЕГОРОДОК AURORA



Инструкция монтажа [№ 61]

26-600 RADOM, POLAND, ul. Potkanowska 50

tel. +48 48 332-17-05, fax +48 48 332-17-15

Очередность монтажа

1. Прикручивание верхней рельсы
2. Прикручивание ножек, крепящих столбы к полу.
3. Насаживание на ножку трубы (в трубе 75x75x3 31-8060 следует выполнить надрез для вставки срединной перегородки верхней рельсы на глубину 25 мм и ширину приблизительно 5 мм)
4. Прикручивание трубы к верхней рельсе с помощью уголков.

Соответственно, порезанные швеллеры (31-0430) прикручиваем к основе (Монтажные канавки верхней рельсы и швеллера должны совпадать). Подбор соединяющих элементов должен быть приспособлен к подложке.

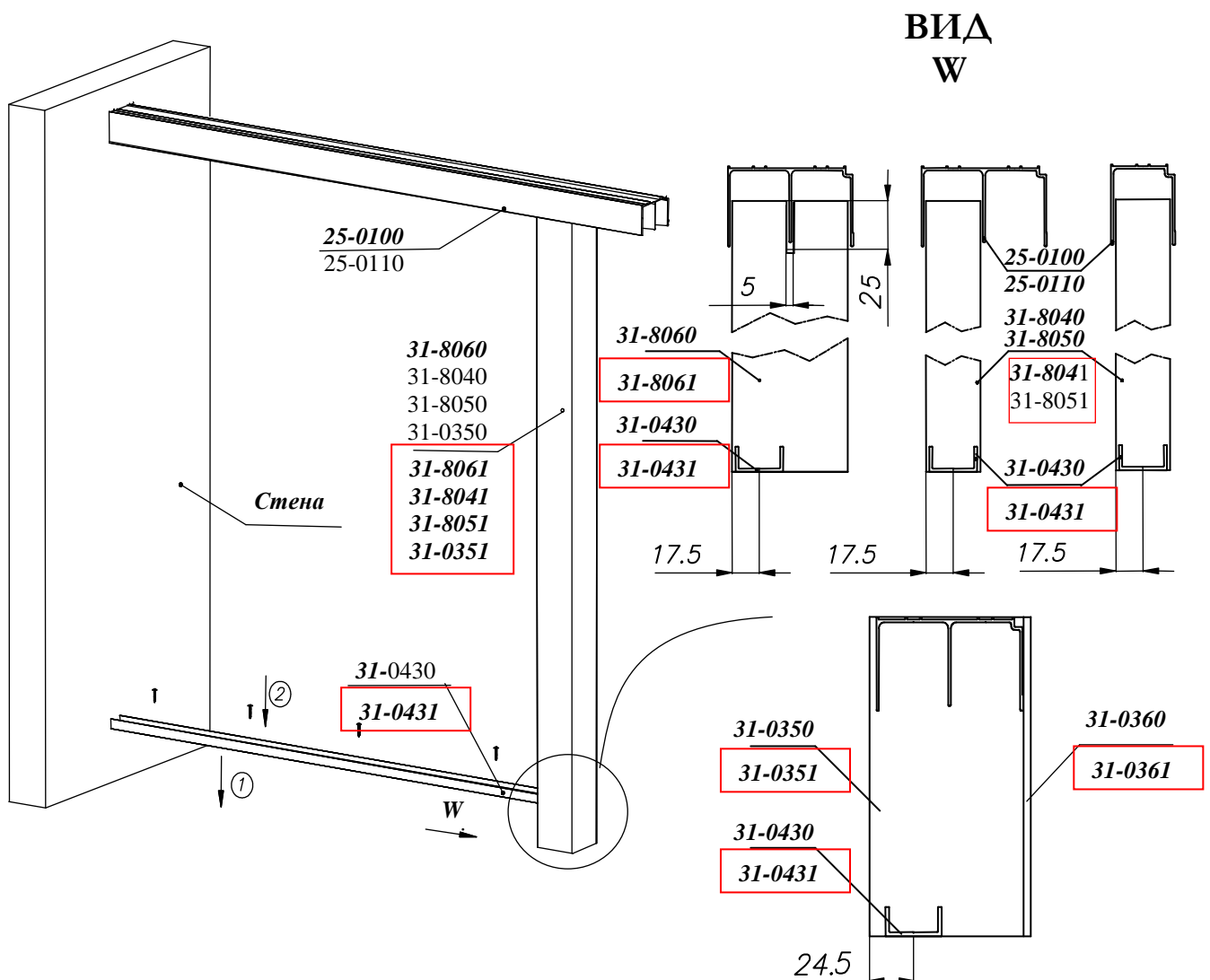


Рис. 5

Установка и прикручивание швеллера 31-0430

СИСТЕМА ПЕРЕГОРОДОК

AURORA



Инструкция монтажа [№ 61]

26-600 RADOM, POLAND, ul. Potkanowska 50

tel. +48 48 332-17-05, fax +48 48 332-17-15

На прикрученный швеллер накладываем просверленный несущий профиль (31-0400) и прикручиваем его при помощи шурупов (59-0741).

*Во время сверления
следить, чтобы не
повредить резьбу*

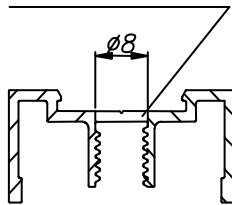


Рис. 6

Сверловка отверстий

(расстояние между
отверстиями 500мм)

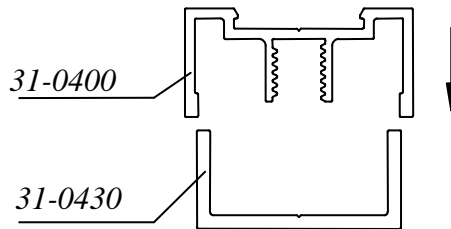


Рис. 7

Накладывание несущего
профиля

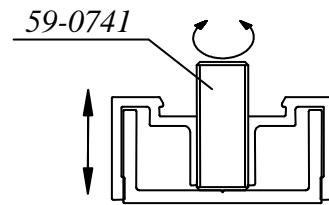
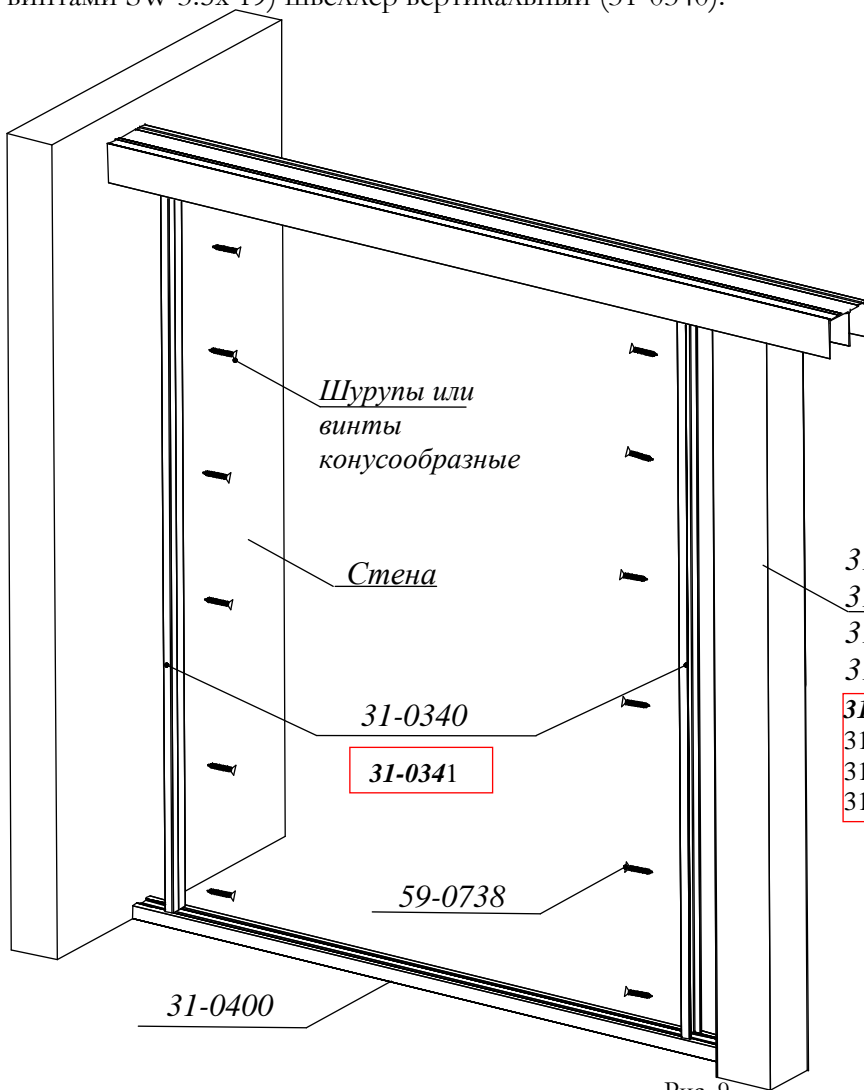


Рис. 8

Регулировка

К стенам (в зависимости от материала стен) и столбцам прикручиваем (конусообразными винтами SW 3.5x 19) швеллер вертикальный (31-0340).



*Длина швеллера
31-0340 равна
высоте панели*

Рис. 9

СИСТЕМА ПЕРЕГОРОДОК

AURORA



Инструкция монтажа [№ 61]

26-600 RADOM, POLAND, ul. Potkanowska 50

tel. +48 48 332-17-05, fax +48 48 332-17-15

Установка и прикручивание швеллера вертикального 31-0340

К установленному несущему горизонтальному профилю (31-0400) прикручиваем в соответственных местах (шурупами с прокладкой 3.5x 25) профиль горизонтальный крепящий (31-0420).



Длину **L** горизонтального крепящего профиля 31-0420 вычисляем за формулами

ДЛИНА ГОРИЗОНТАЛЬНОГО КРЕПЯЩЕГО ПРОФИЛЯ $L = Sp - 52mm$

Sp-ширина панели

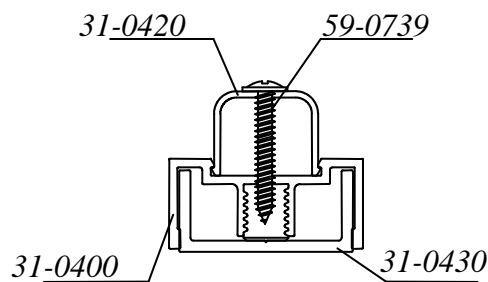


Рис. 11

Прикручивание горизонтального крепящего профиля

На подготовленную раму можно установить заранее подготовленные панели, нужно помнить, что между панелями и стеной, с прикрученным швеллером вставить спинку конечную правую и левую (31-0380-02 и 31-0380-01) и максимально просунуть панель в швеллер (рис 12, рис 13).

Затем, в другом конце панели следует установить место прикручивания ножки для вертикального соединяющего профиля (31-5050) и прикрутить ее к основе (рис 15, рис 16). На прикрученную ножку устанавливаем заранее подготовленный вертикальный соединяющий профиль (рис 14) и дотягиваем максимально следующую панель, свободное пространство между панелями маскируем конечной левой спинкой (31-0380-01) (рис 18).

СИСТЕМА ПЕРЕГОРОДОК AURORA



Инструкция монтажа [№ 61]

26-600 RADOM, POLAND, ul. Potkanowska 50

tel. +48 48 332-17-05, fax +48 48 332-17-15

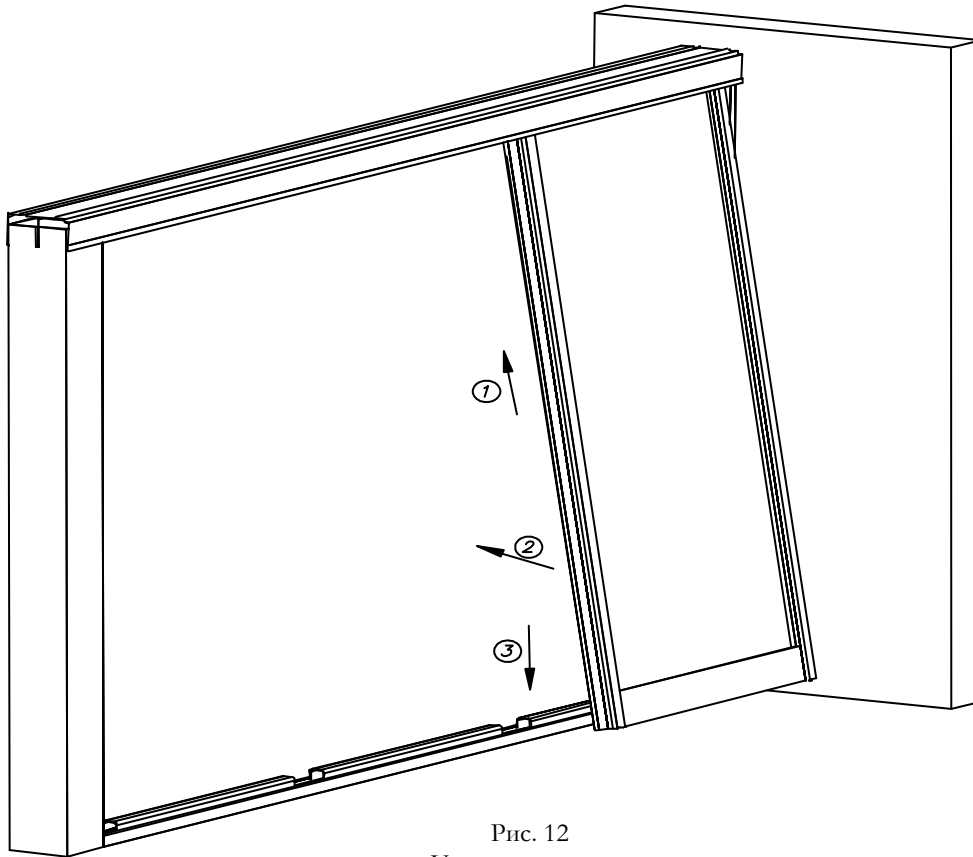


Рис. 12

Установка панели

(1-вставить панель под углом к верхней рельсе, максимально кверху, 2-установить панель перпендикулярно к полу, 3- наложить на горизонтальный крепящий профиль)

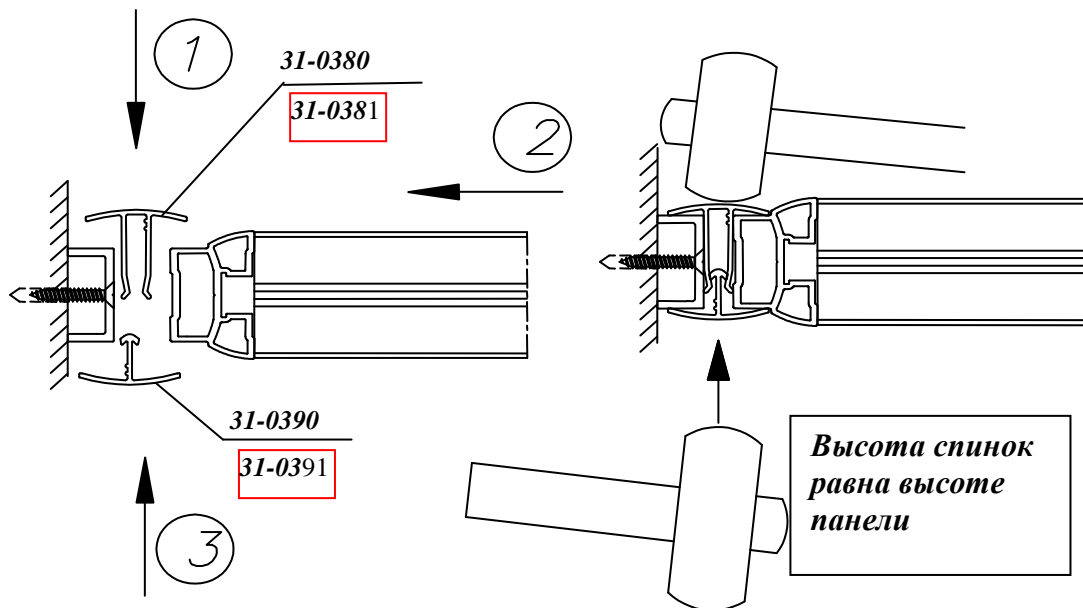


Рис 13

Монтаж спинок

СИСТЕМА ПЕРЕГОРОДОК AURORA



Инструкция монтажа [№ 61]

26-600 RADOM, POLAND, ul. Potkanowska 50

tel. +48 48 332-17-05, fax +48 48 332-17-15

Установить правую боковую спинку, 2- дотянуть максимально панель, 3-приклясть и добить резиновым молотком левую боковую спинку)



Рис 14

Подготовка вертикального соединяющего профиля

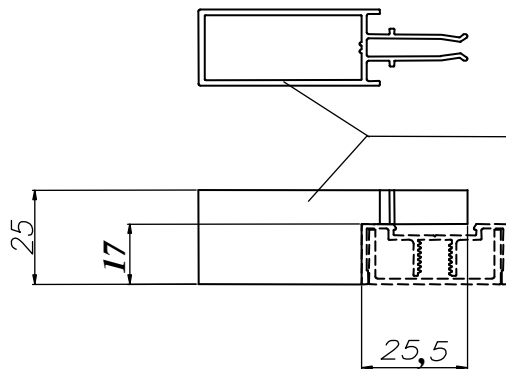


Рис15

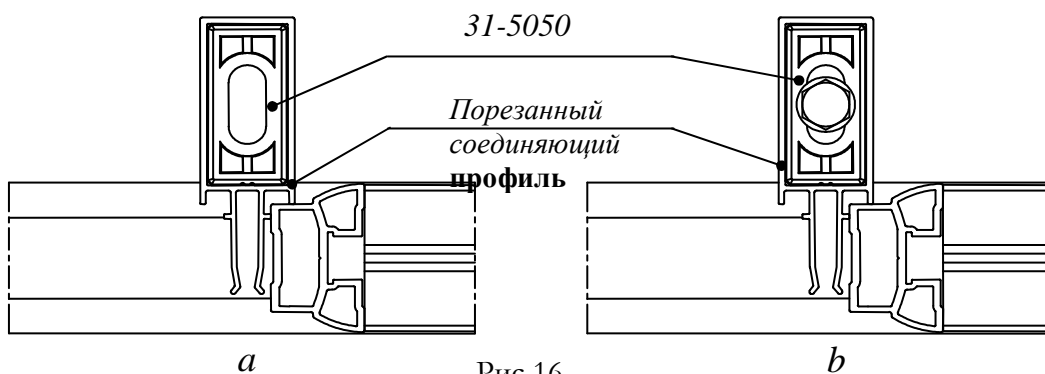


Рис 16

СИСТЕМА ПЕРЕГОРОДОК AURORA



Инструкция монтажа [№ 61]

26-600 RADOM, POLAND, ul. Potkanowska 50

tel. +48 48 332-17-05, fax +48 48 332-17-15

Установка (а) и прикручивание (б) ножки для соединяющего профиля при помощи порезанного соединяющего профиля

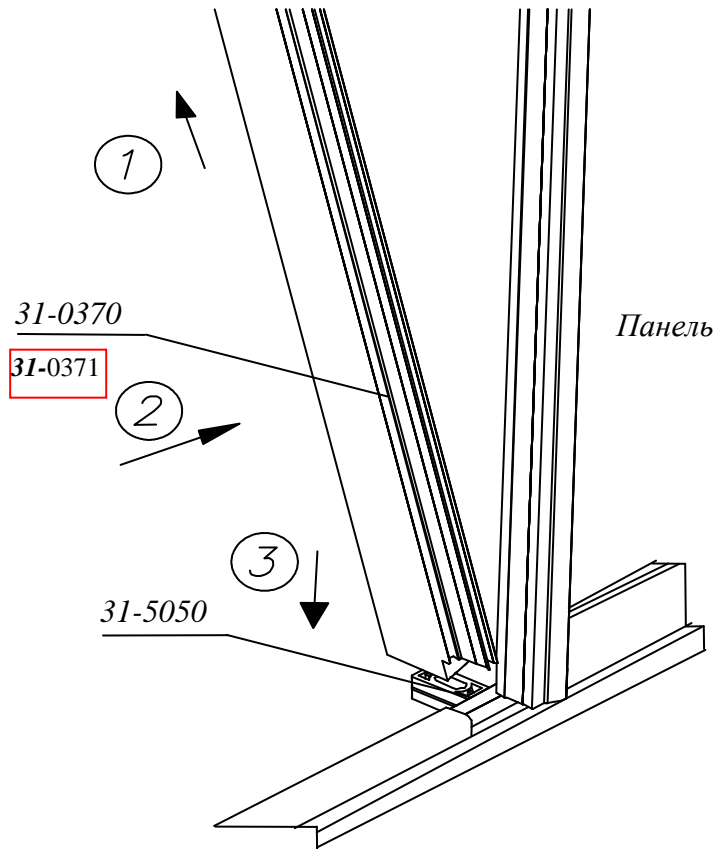


Рис 17

Установка вертикального соединяющего профиля

(1-вставить вертикальный соединяющий профиль под углом к панели, помнить, чтобы серединная перегородка верхней рельсы вошла в надрез, 2-установить профиль перпендикулярно основе, 3- наложить профиль на ножку)

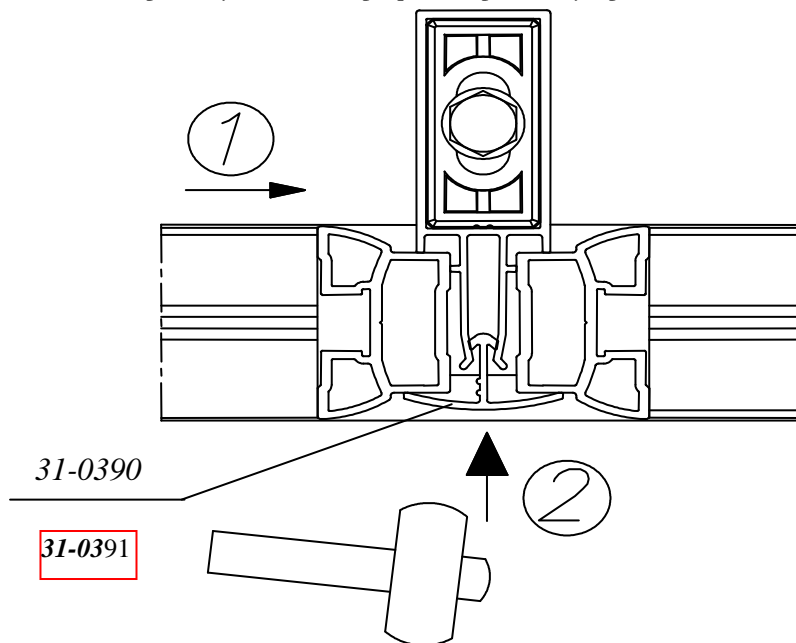


Рис 18

СИСТЕМА ПЕРЕГОРОДОК AURORA



Инструкция монтажа [№ 61]

26-600 RADOM, POLAND, ul. Potkanowska 50

tel. +48 48 332-17-05, fax +48 48 332-17-15

Монтаж спинки

Приложить и добить резиновым молотком боковую спинку

Свободный конец последней панели скрепляем со швеллером конечной правой и левой спинкой (рис.13).

Если есть большое расстояние между стенкой и последней панелью или стена значительно отклонена от вертикали, следует вместо вертикального швеллера (31-0340) прикрутить швеллер (31-0430) втиснуть в него вертикальные заканчивающий профиль (31-0310) и скрепить левой и правой спинкой (рис 19).

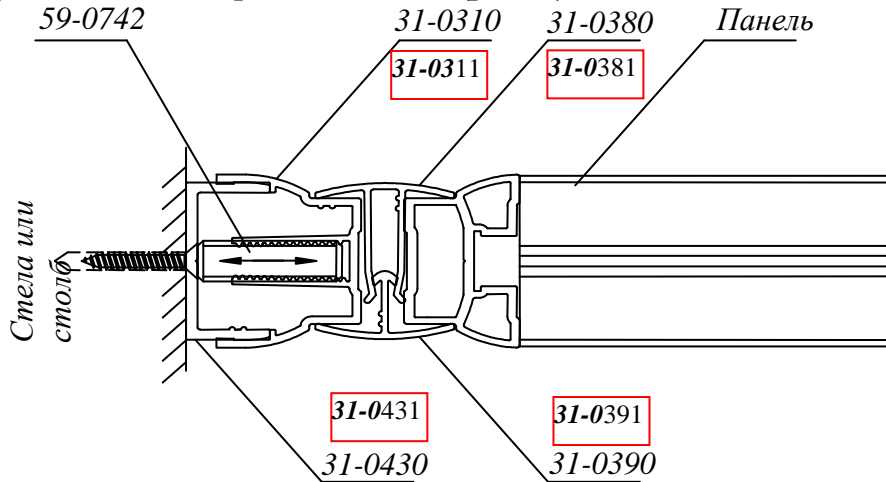
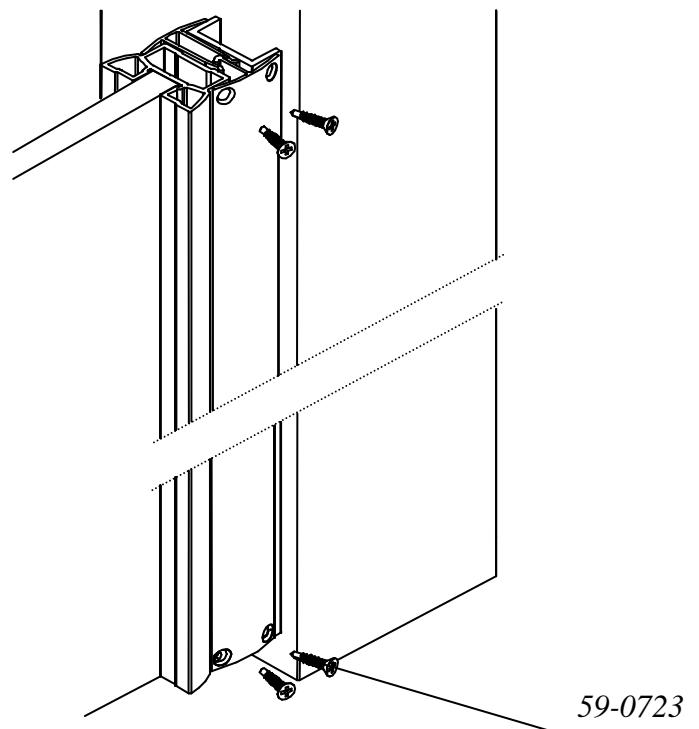


Рис 19

Устранение большой кривизны или большого зазора

В СЛУЧАЕ, КОГДА МЫ ИМЕЕМ СОЕДИНЕНИЕ ПАНЕЛЬ-СТЕНА ИЛИ ПАНЕЛЬ-ШТИВНЫЙ СТОЛБ (31-8060, 31-0320, 31-0350) РЕКОМЕНДУЕТСЯ ПОСЛЕ СОЕДИНЕНИЯ ПРИКРУТИТЬ ЛЕВУЮ СПИНКУ К ПРОФИЛЮ (РИС. 20)



СИСТЕМА ПЕРЕГОРОДОК AURORA



Инструкция монтажа [№ 61]

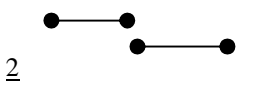
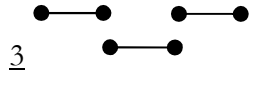
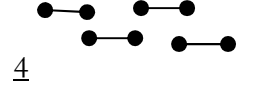
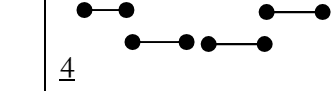
26-600 RADOM, POLAND, ul. Potkanowska 50

tel. +48 48 332-17-05, fax +48 48 332-17-15

Рис 20

Прикручивание левой спинки к профилю

Вычисление раздвижных дверей

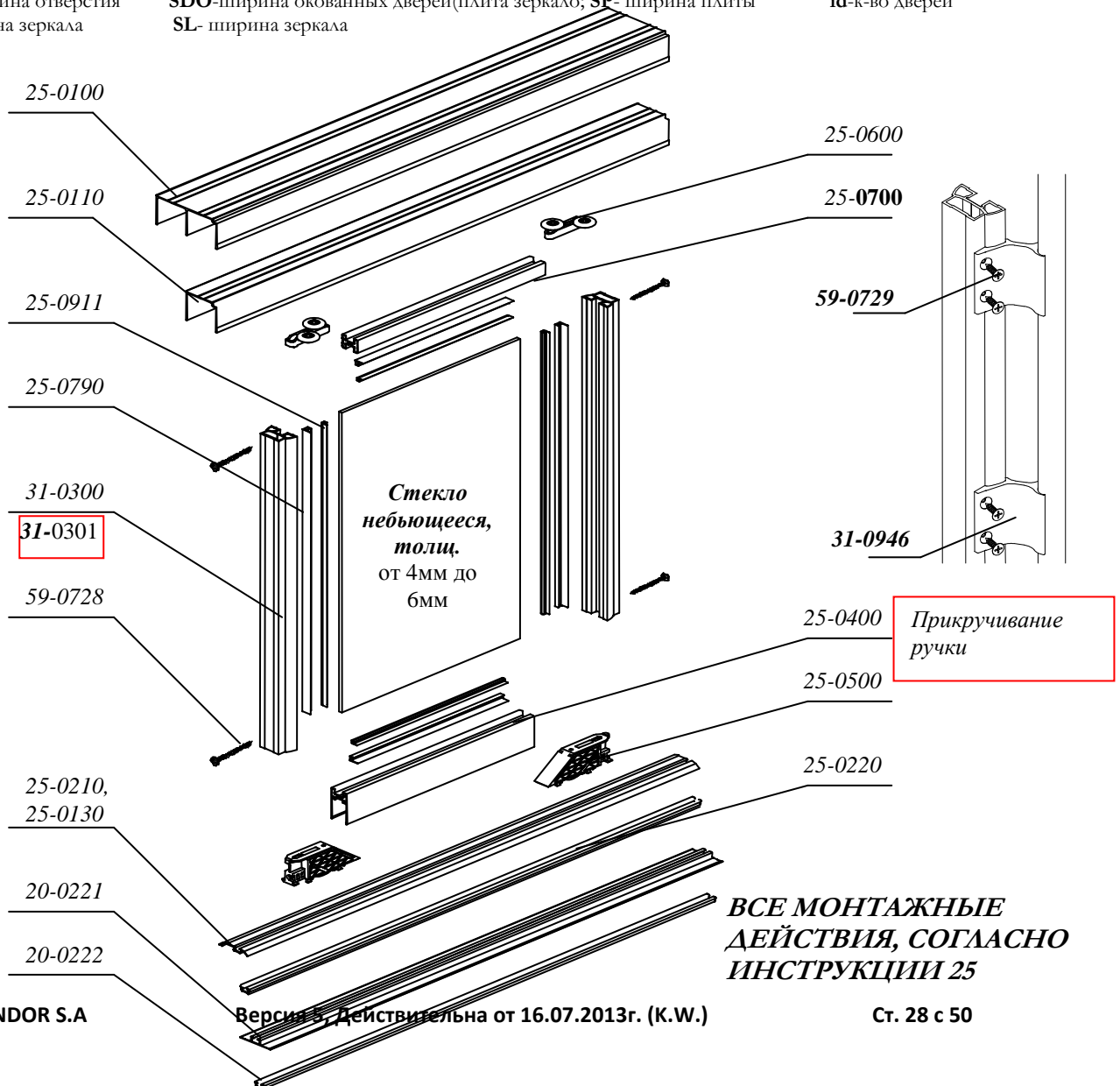
К-во двер. 1, 2, 3, 4, 5					
Размер окованных дверей	$w = 1, i_d = 2$	$w = 2, i_d = 3$	$w = 3, i_d = 4$	$w = 2, i_d = 4$	
	$DDO = WO - 41$		$SDO = \frac{SO + (20 * w)}{i_d}$		
Длина палиты Dp (мм)	Ширина палиты Sp (мм)	Длина стекла Dsz (мм)	Ширина стекла Ssz (мм)	Дл. Вертикального профиля (мм)	Дл. Горизонтального профиля (мм)
DDO-53	SDO-24	DDO-59	SDO-28	DDO	SDO-40

Обозначение

WO- высота отверстия;
SO- ширина отверстия
DL- длина зеркала

DDO-длина окованных дверей(палита зеркала);
SDO-ширина окованных дверей(палита зеркала);
SL- ширина зеркала

DP- дл. палиты;
w- к-во заходов дверей
id-к-во дверей



**ВСЕ МОНТАЖНЫЕ
ДЕЙСТВИЯ, СОГЛАСНО
ИНСТРУКЦИИ 25**

СИСТЕМА ПЕРЕГОРОДОК AURORA



Инструкция монтажа [№ 61]

26-600 RADOM, POLAND, ul. Potkanowska 50

tel. +48 48 332-17-05, fax +48 48 332-17-15

Если двери проходные Рис 21, то ширину окованных дверей высчитываем по формуле:

$$SDO = SO + 20$$

SDO-ширина окованных дверей, SO- ширина отверстия

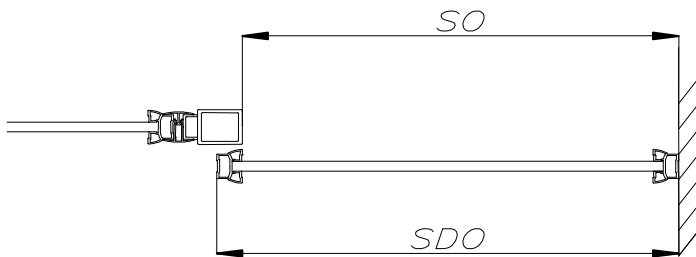
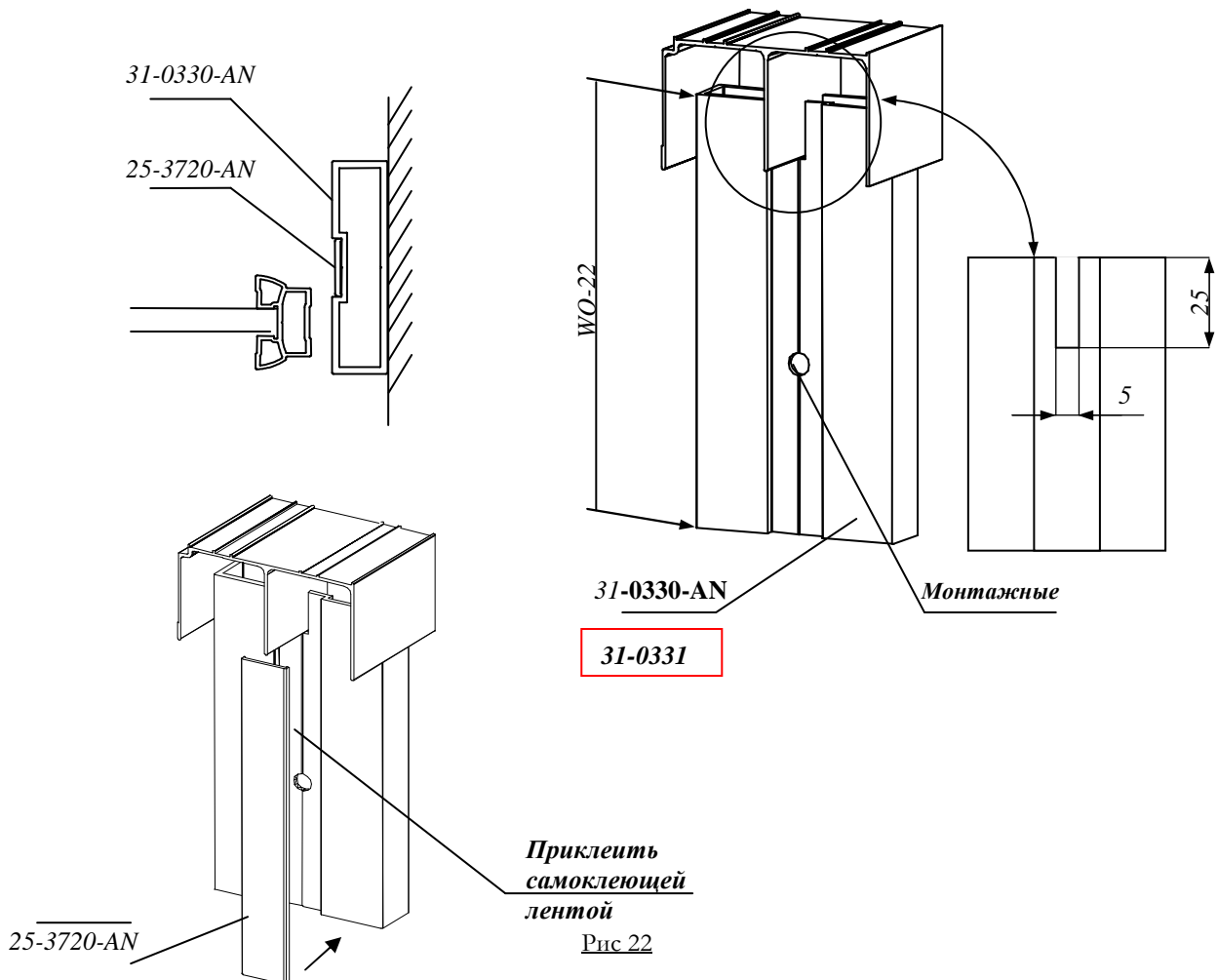


Рис 21

Чтобы обеспечить стену перед повреждением двери, можно прикрутить к ней Профиль вертикальный боковой (31-0330-AN)) (при расчете ширины раздвижных дверей, следует еще отнять ширину профиля – 20мм.) Рис 22 .



СИСТЕМА ПЕРЕГОРОДОК AURORA



Инструкция монтажа [№ 61]

26-600 RADOM, POLAND, ul. Potkanowska 50

tel. +48 48 332-17-05, fax +48 48 332-17-15

Вычисление распашных стеклянных дверей

Для стеклянных дверей используется исключительно небьющееся стекло толщиной 8 или 10мм

Высота стежанных дверей	2100мм			
Ширина отверстия L	600 мм	700 мм	800 мм	900 мм
Ширина стежанных дверей	624 мм	724 мм	824 мм	924 м

Табл. 1
Размеры стежанных дверей

Рама 31-0320 должна быть скрученная с обеих сторон к столбам 31-8060 или 31-0360 (рис 21).

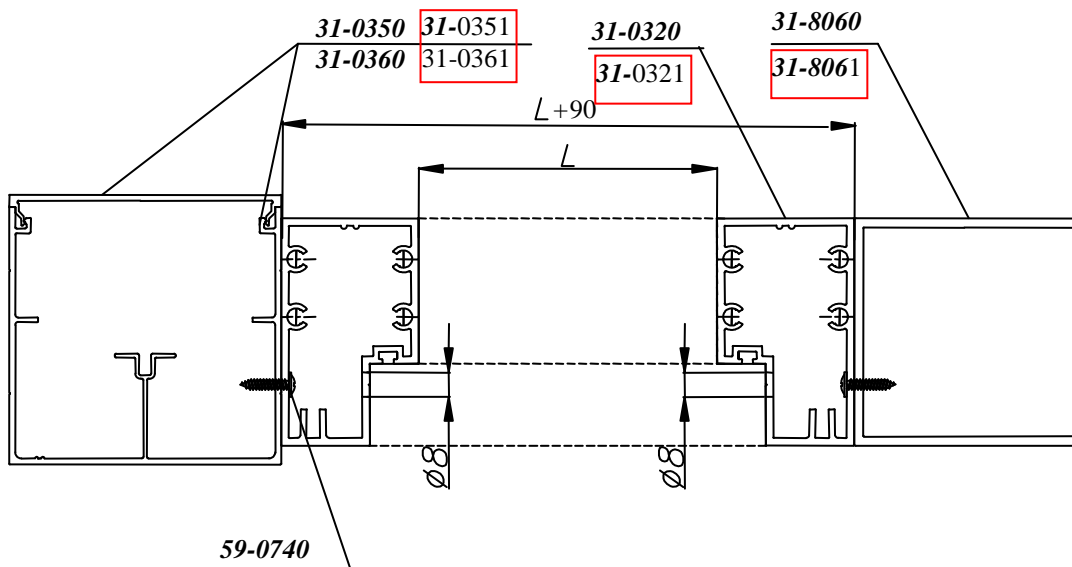


Рис 21
Примеры прикручивания рамы, L- ширина отверстия

Вычисление размеров рамы

Высоту рамы вычисляем по формулам

ВЫСОТА РАМЫ

$$W_{o\acute{s}} = W_o - 24mm$$

W_o –высота отверстия

Минимальная высота отверстия =2178 мм

Ширина рамы зависит от ширины отверстия.

СИСТЕМА ПЕРЕГОРОДОК AURORA



Инструкция монтажа [№ 61]

26-600 RADOM, POLAND, ul. Potkanowska 50

tel. +48 48 332-17-05, fax +48 48 332-17-15

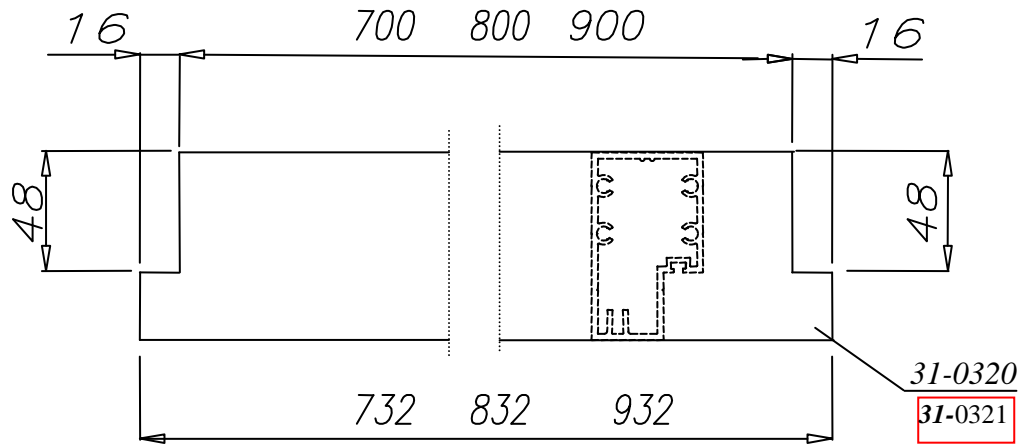


Рис 22

Размеры резки горизонтальных элементов рамы

Если высота отверстия больше от 2257мм, то следует выполнить дверную рамку с окном.

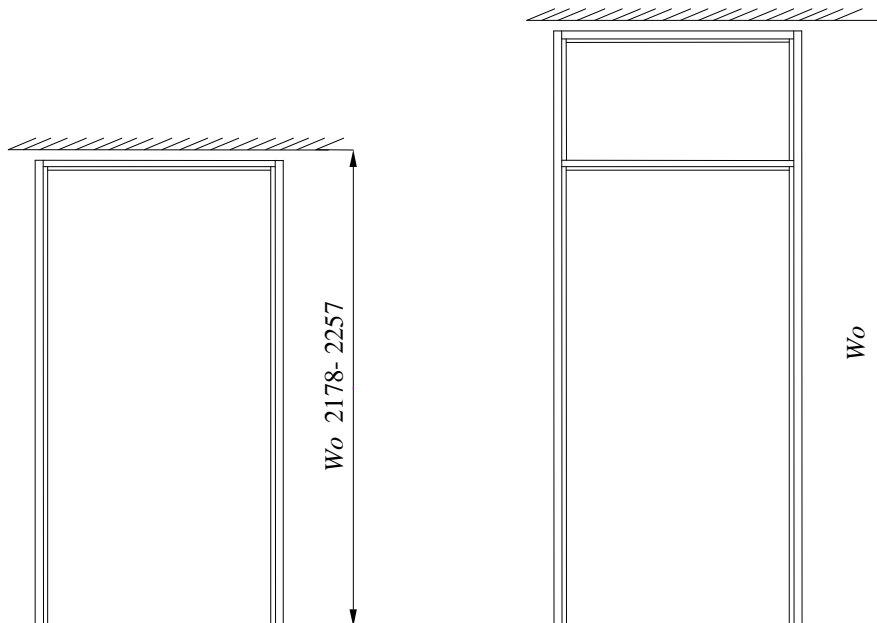


Рис 23

Варианты дверной рамки (без окна и с окном).

СИСТЕМА ПЕРЕГОРОДОК AURORA



Инструкция монтажа [№ 61]

26-600 RADOM, POLAND, ul. Potkanowska 50

tel. +48 48 332-17-05, fax +48 48 332-17-15

Расстояние отверстий в вертикальных элементах для монтажа рамы

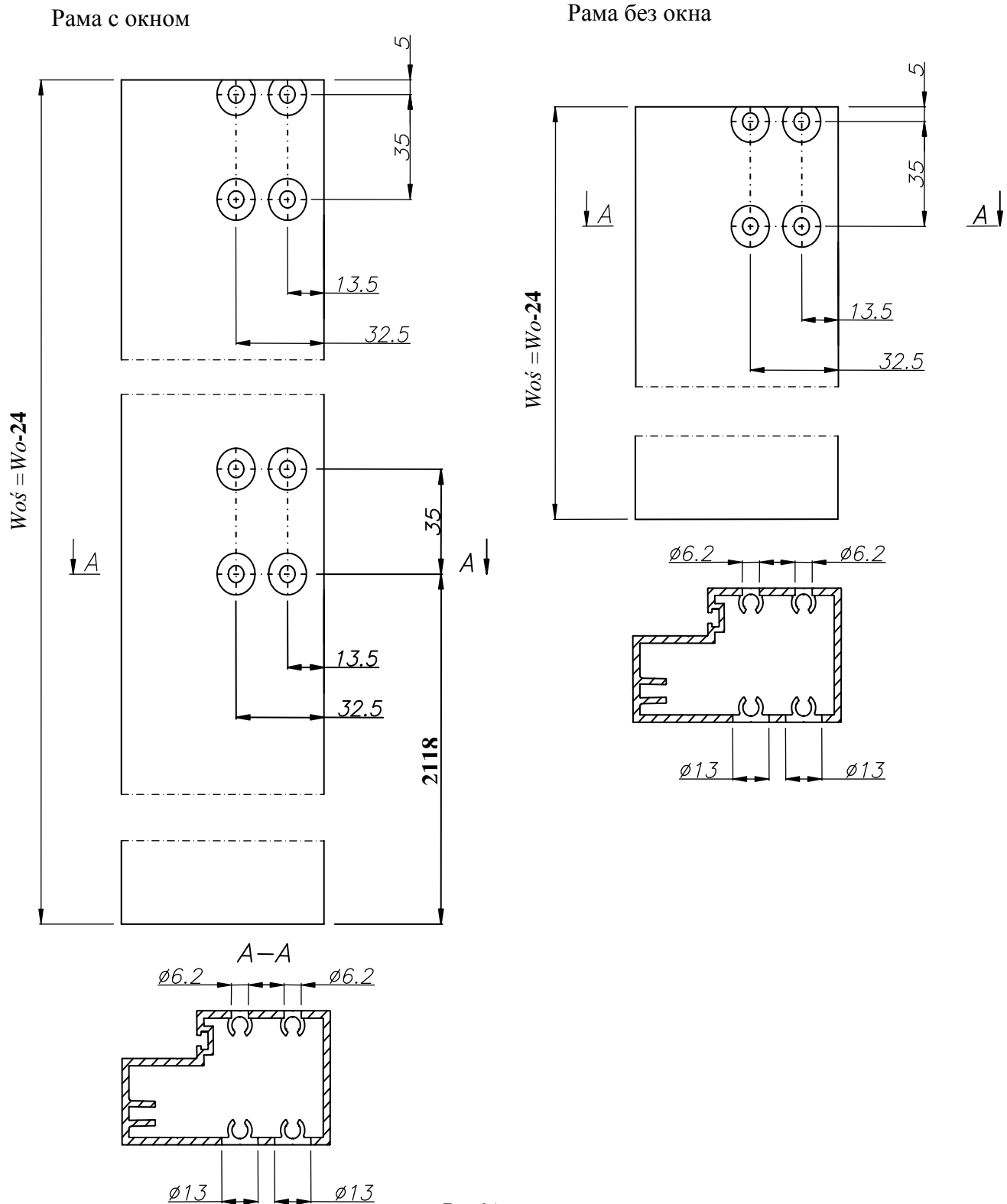


Рис 24

Расстояние монтажных отверстий для скручивания рамы, Wo -высота отверстия, $Woś$ -высота рамы

СИСТЕМА ПЕРЕГОРОДОК

AURORA



Инструкция монтажа [№ 61]

26-600 RADOM, POLAND, ul. Potkanowska 50

tel. +48 48 332-17-05, fax +48 48 332-17-15

Фрезеровка отверстия под замок

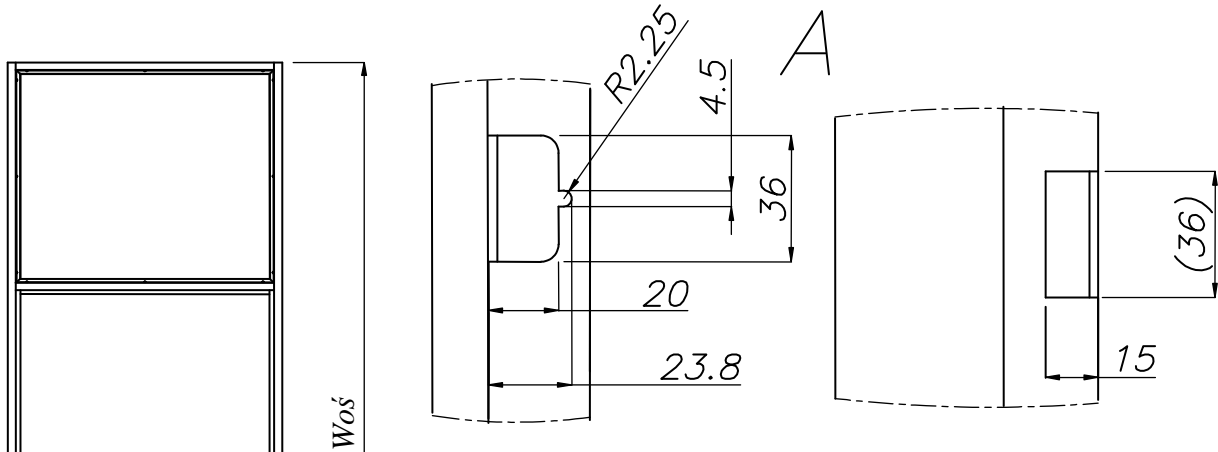


Рис 25
Размеры углубления под ригель

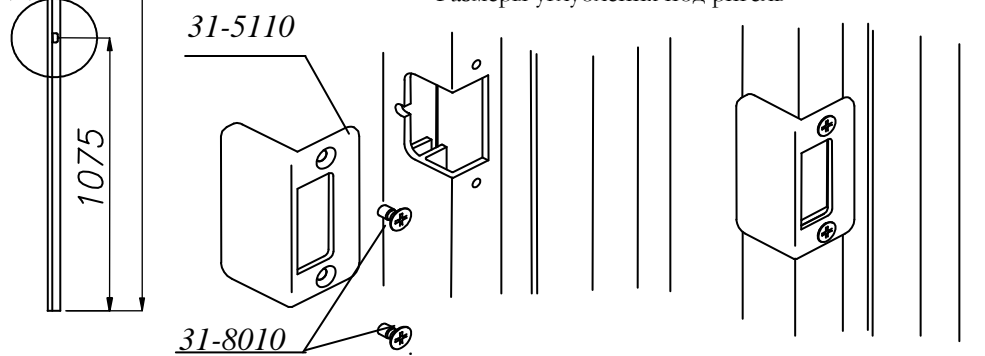


Рис 26
Монтаж вкладки замка

Скручивание рамы

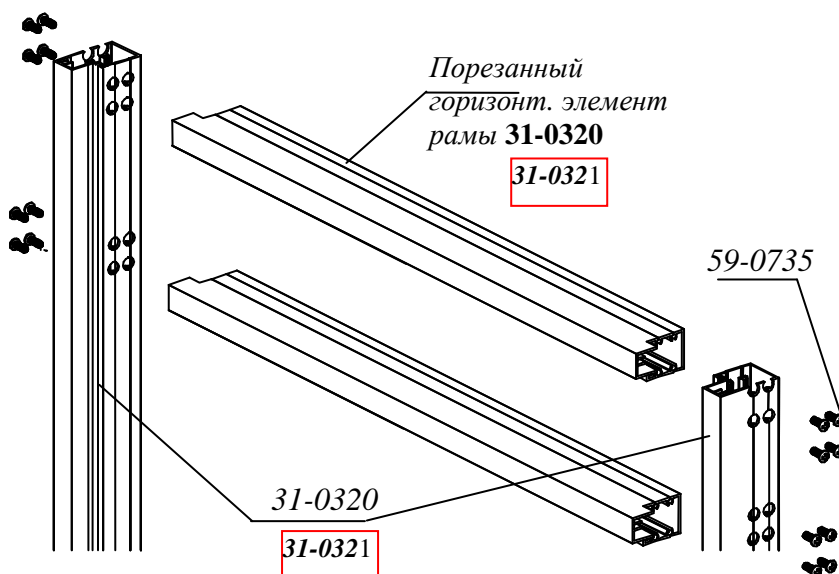


Рис 27
Скручивание вертикальных и горизонтальных элементов рамы

СИСТЕМА ПЕРЕГОРОДОК

AURORA



Инструкция монтажа [№ 61]

26-600 RADOM, POLAND, ul. Potkanowska 50

tel. +48 48 332-17-05, fax +48 48 332-17-15

Монтаж окна

Размеры стекла для окна подбираем из таблицы (табл. 2)

Высота стекла	Woś-2185			
	Woś- высота рамы			
Ширина отверстия L [мм]	600	700	800	900
Ширина стекла [мм]	630	730	830	930

Табл.2

Таблица подбора размеров стекла для окна

1. Прикручиваем(59-0743) к горизонтальному элементу рамы уголок 31-8010 (рис 28).
2. Наклеить на стекло полосы самоклеющейся двухсторонней ленты и положить на место окна в раме (рис 29).
3. Дожать стекло и прикрутить вокруг уголок. 15x15x2 (рис30).

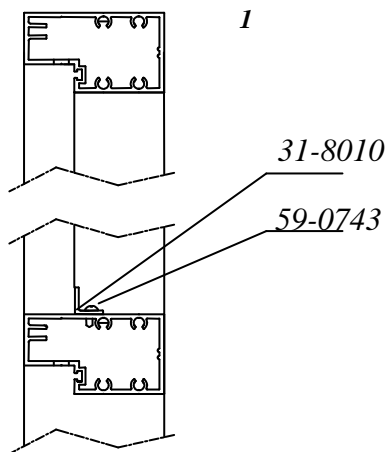


Рис 28

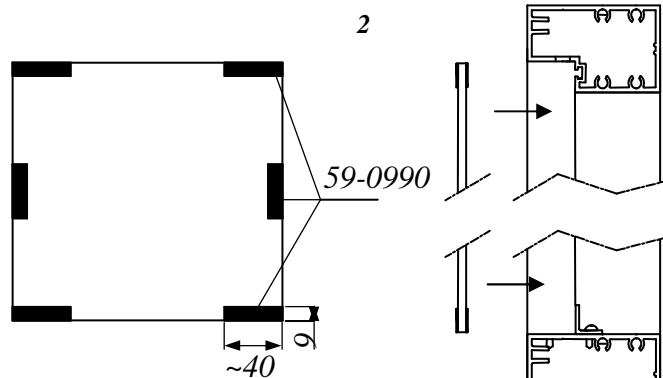


Рис 29

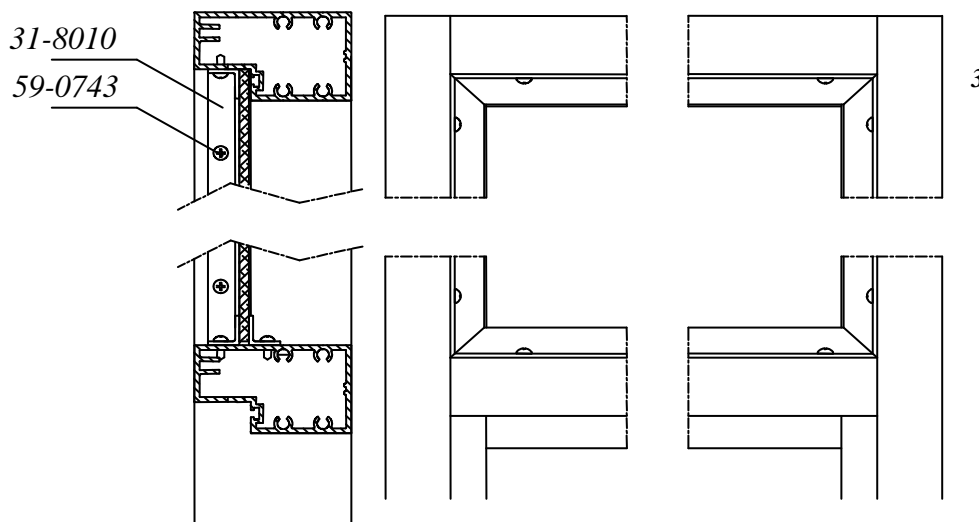


Рис 30

СИСТЕМА ПЕРЕГОРОДОК

AURORA



Инструкция монтажа [№ 61]

26-600 RADOM, POLAND, ul. Potkanowska 50

tel. +48 48 332-17-05, fax +48 48 332-17-15

Монтаж дверей из небьющегося стекла

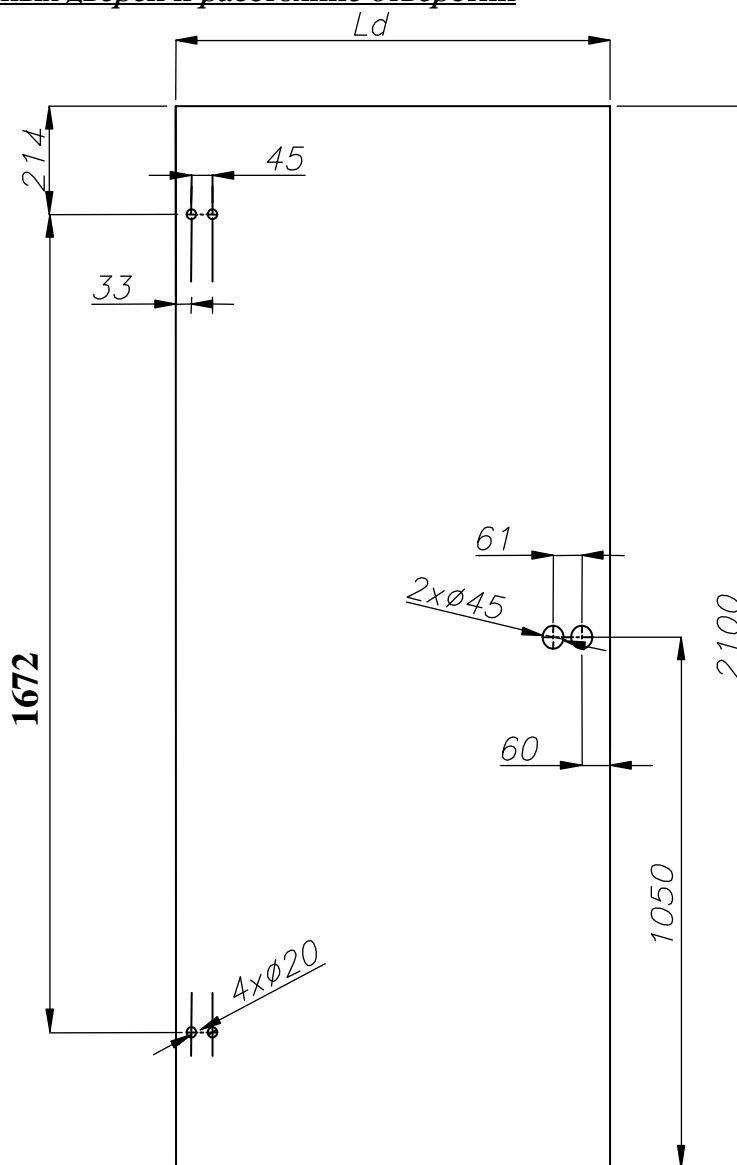
Для стеклянных дверей используется исключительно небьющееся стекло толщиной 8 или 10мм

Высота стеклянных дверей	2100мм			
Ширина отверстия L	600 мм	700 мм	800 мм	900 мм
Ширина стеклянных дверей Ld	624 мм	724 мм	824 мм	924 мм

Таб. 1

Размеры стеклянных дверей

Размеры стеклянных дверей и расстояние отверстий



Когда рама не имеет окна
высоту H дверей
вычисляем по формуле

$$H = W_o - 54$$

Рис 31

Размеры стеклянных дверей

СИСТЕМА ПЕРЕГОРОДОК

AURORA



Инструкция монтажа [№ 61]

26-600 RADOM, POLAND, ul. Potkanowska 50

tel. +48 48 332-17-05, fax +48 48 332-17-15

Прикручивание дверей к раме

Замок и петли скрутить вместе со стеклянными дверями при помощи прилагающихся шурупов. Нижнюю часть петли прикрутить к раме при помощи шурупов 59-0736. В углубления рамы вставить прокладку 31-0920.

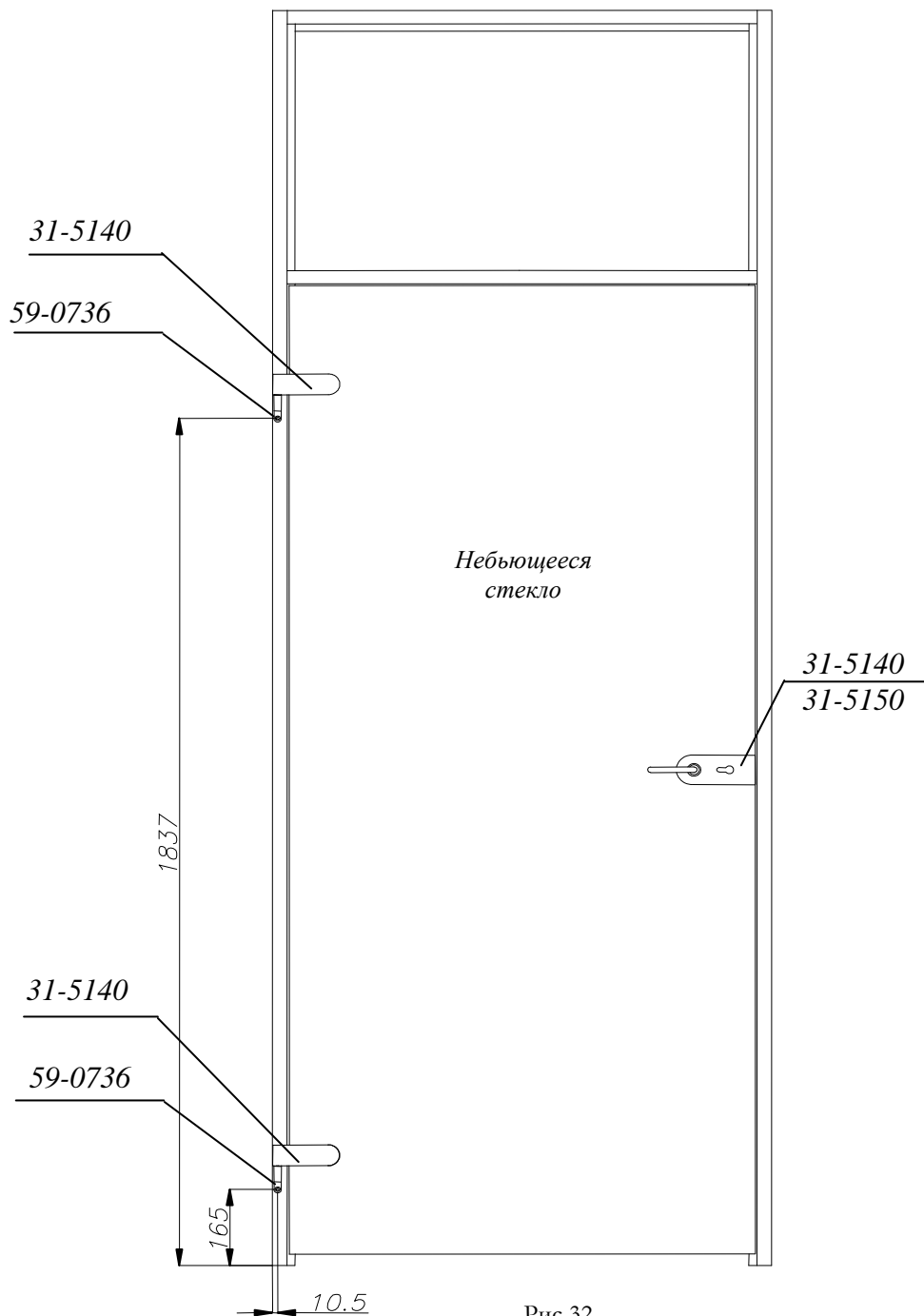


Рис 32

Прикручивание петель

СИСТЕМА ПЕРЕГОРОДОК AURORA



Инструкция монтажа [№ 61]

26-600 RADOM, POLAND, ul. Potkanowska 50

tel. +48 48 332-17-05, fax +48 48 332-17-15

Вычисление распашных дверей с алюминиевой рамой

Вычисление размеров рамы

Минимальная высота отверстия $H=2174$ мм

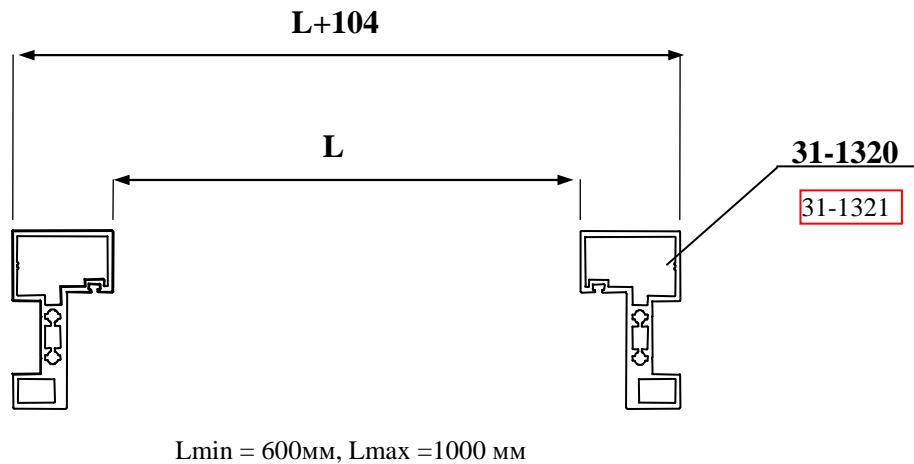


Рис 33

Максимальная и минимальная высота отверстия L

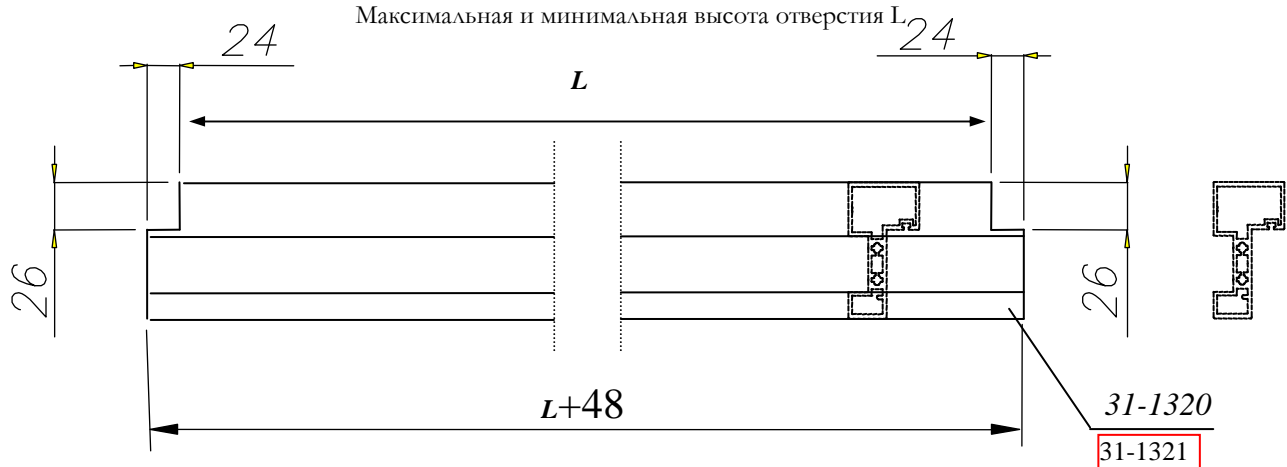


Рис 34

Размеры порезки горизонтальных элементов рамы

СИСТЕМА ПЕРЕГОРОДОК AURORA



Инструкция монтажа [№ 61]

26-600 RADOM, POLAND, ul. Potkanowska 50

tel. +48 48 332-17-05, fax +48 48 332-17-15

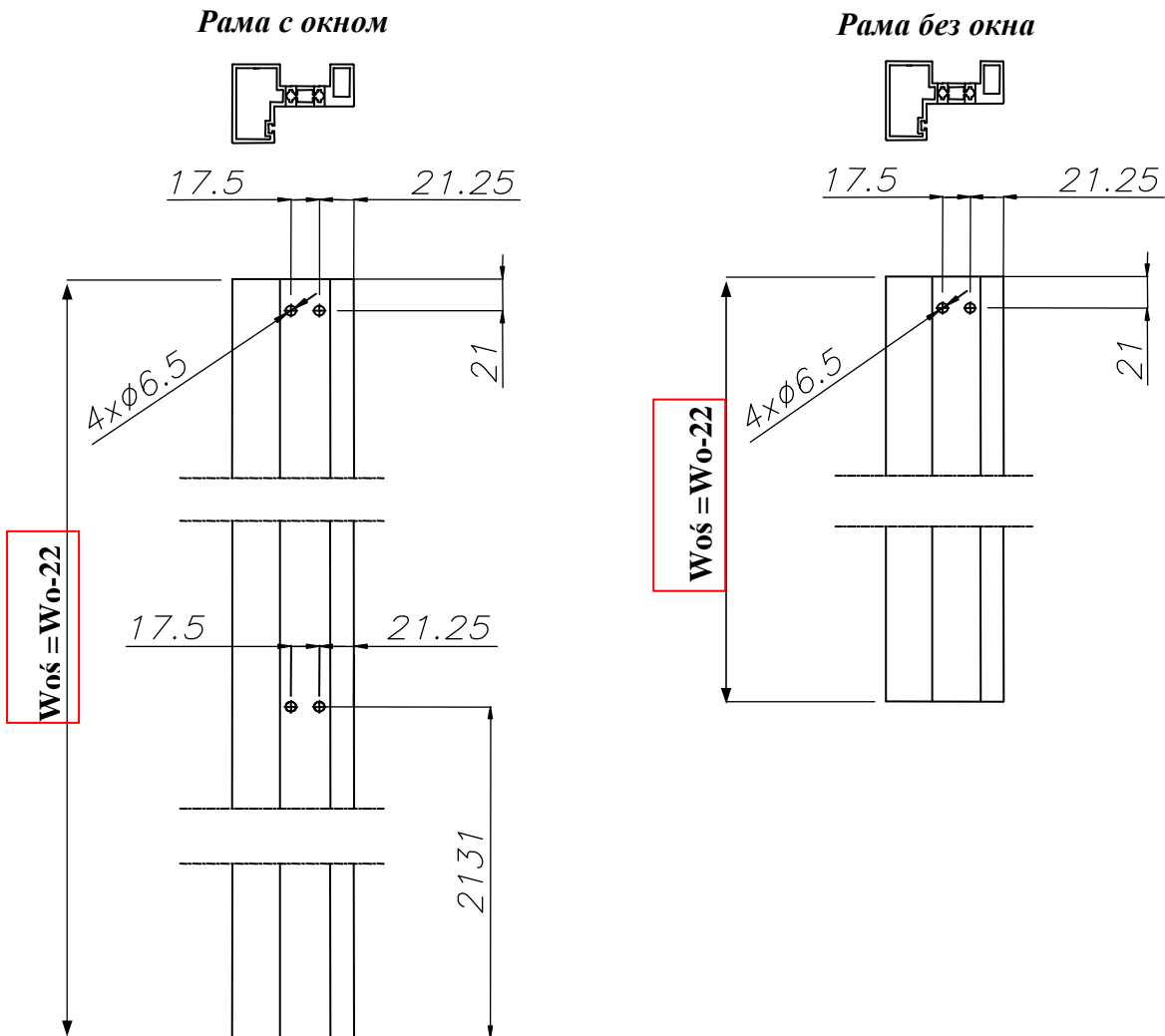


Рис 35

Сверление отверстий в раме W_{os} -высота рамы, W_o - высота отверстия

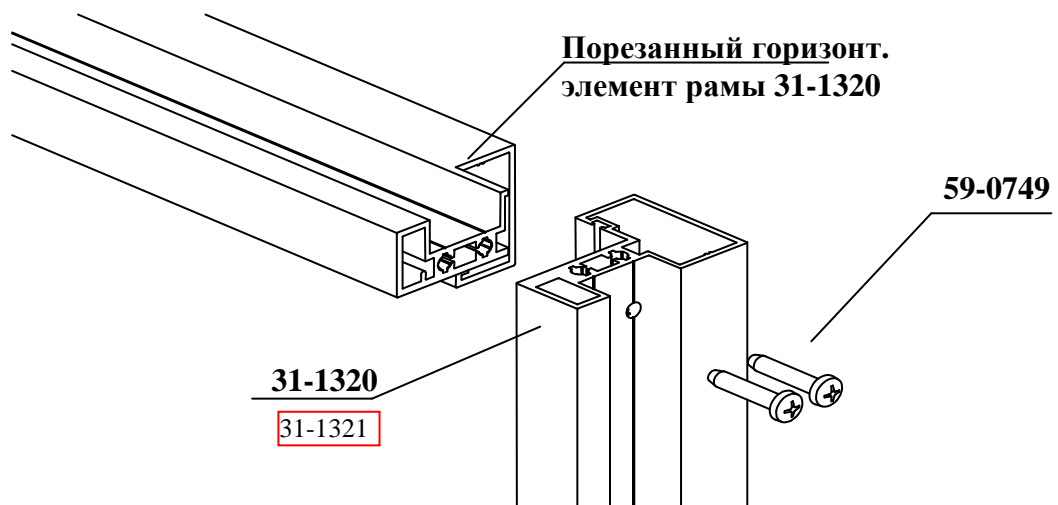


Рис36

Скручивание рамы

СИСТЕМА ПЕРЕГОРОДОК

AURORA



Инструкция монтажа [№ 61]

26-600 RADOM, POLAND, ul. Potkanowska 50

tel. +48 48 332-17-05, fax +48 48 332-17-15

Рама 31-1320 должна быть прикреплена к столбцам 31-8060, 31-0360, стены при помощи швеллера 31-0430

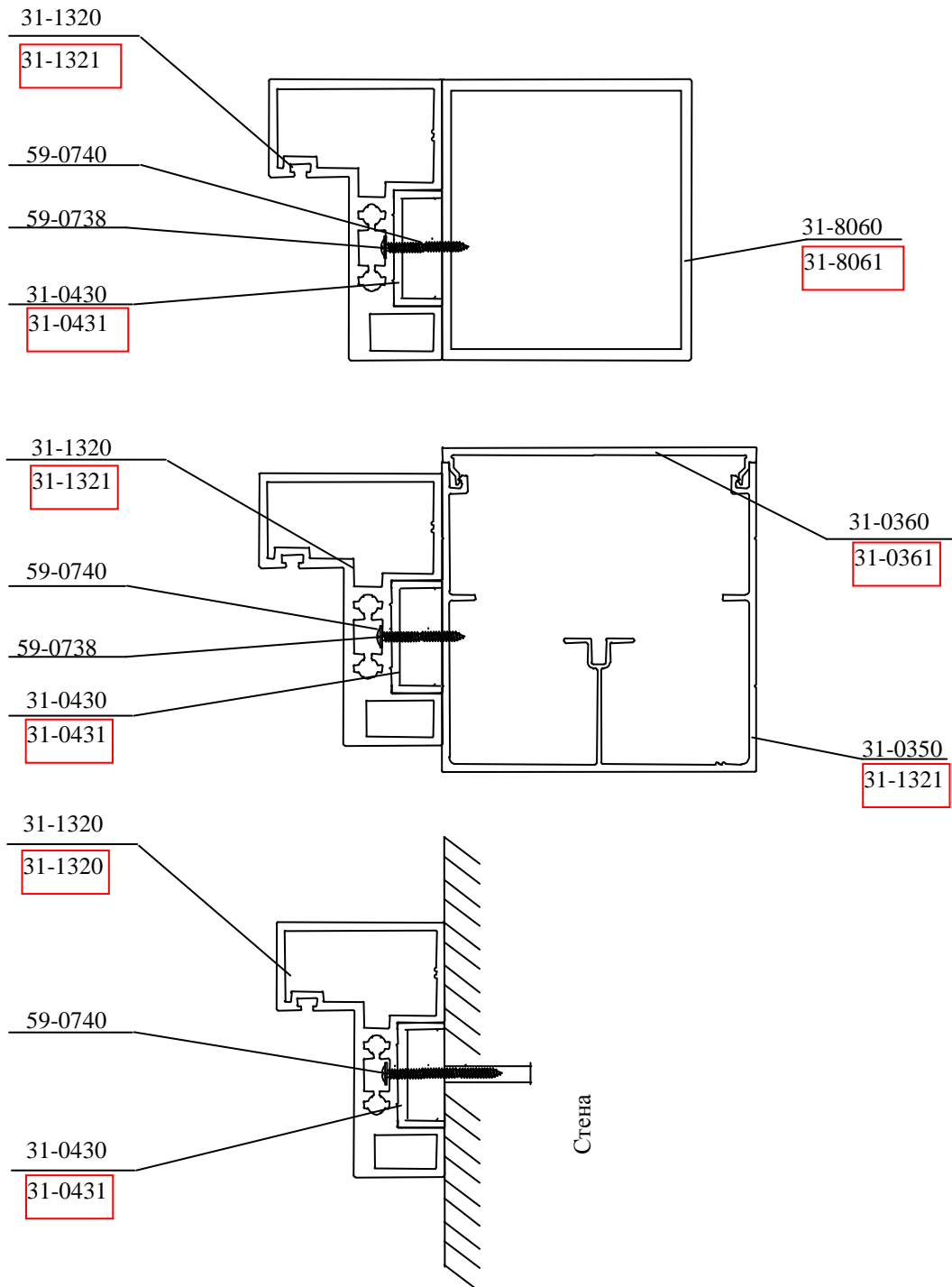


Рис 37

Пример прикручивания рамы

СИСТЕМА ПЕРЕГОРОДОК

AURORA



Инструкция монтажа [№ 61]

26-600 RADOM, POLAND, ul. Potkanowska 50

tel. +48 48 332-17-05, fax +48 48 332-17-15

Монтаж окна

Размеры стекла для окна подбираем по формулам:

ШИРИНА СТЕКЛА

$$Ssz = L + 32$$

ВЫСОТА СТЕКЛА

$$Wsz = Woś - 2183$$

L-ширина отверстия, Woś- высота рамы

1. Прикручиваем (59-0743) к горизонтальному элементу рамы швеллер (31-0430) и уголок (31-8010) (рис 38)
2. Наклеить на стекло полосы самоклеющейся двухсторонней ленты и положить на место окна в раме (рис 39).
3. Дожать стекло и прикрутить вокруг уголок. 15x15x2 (рис38).

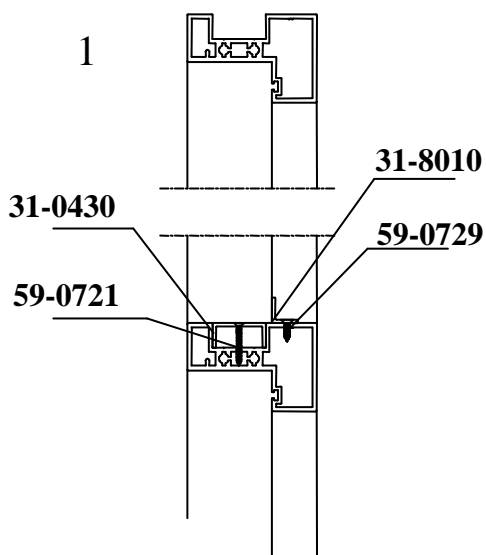


Рис 38

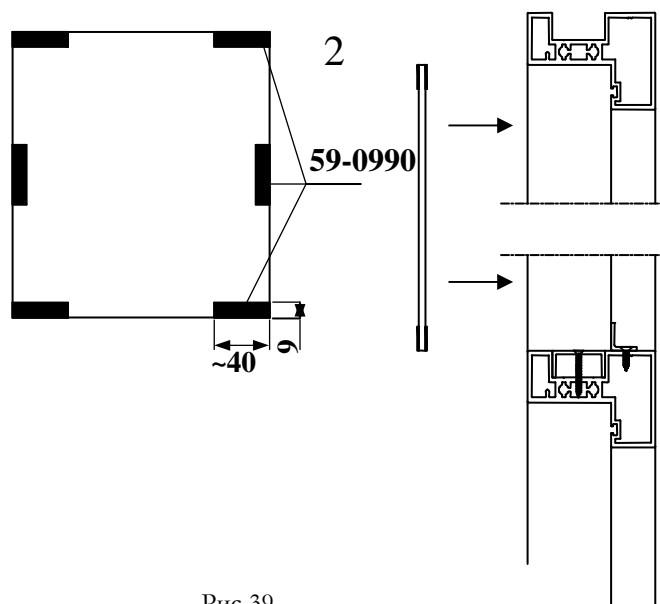


Рис 39

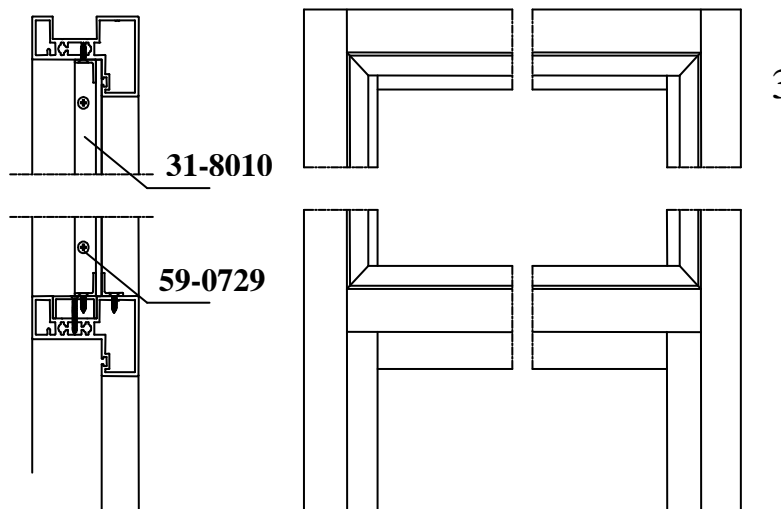


Рис 40

СИСТЕМА ПЕРЕГОРОДОК

AURORA



Инструкция монтажа [№ 61]

26-600 RADOM, POLAND, ul. Potkanowska 50

tel. +48 48 332-17-05, fax +48 48 332-17-15

Монтаж дверей в алюминиевой раме

Вычисление дверей

Высота дверей фиксированная и составляет 2100мм

Ширину дверей вычисляем по формулам

ШИРИНА ДВЕРЕЙ

$$Szd = L + 40$$

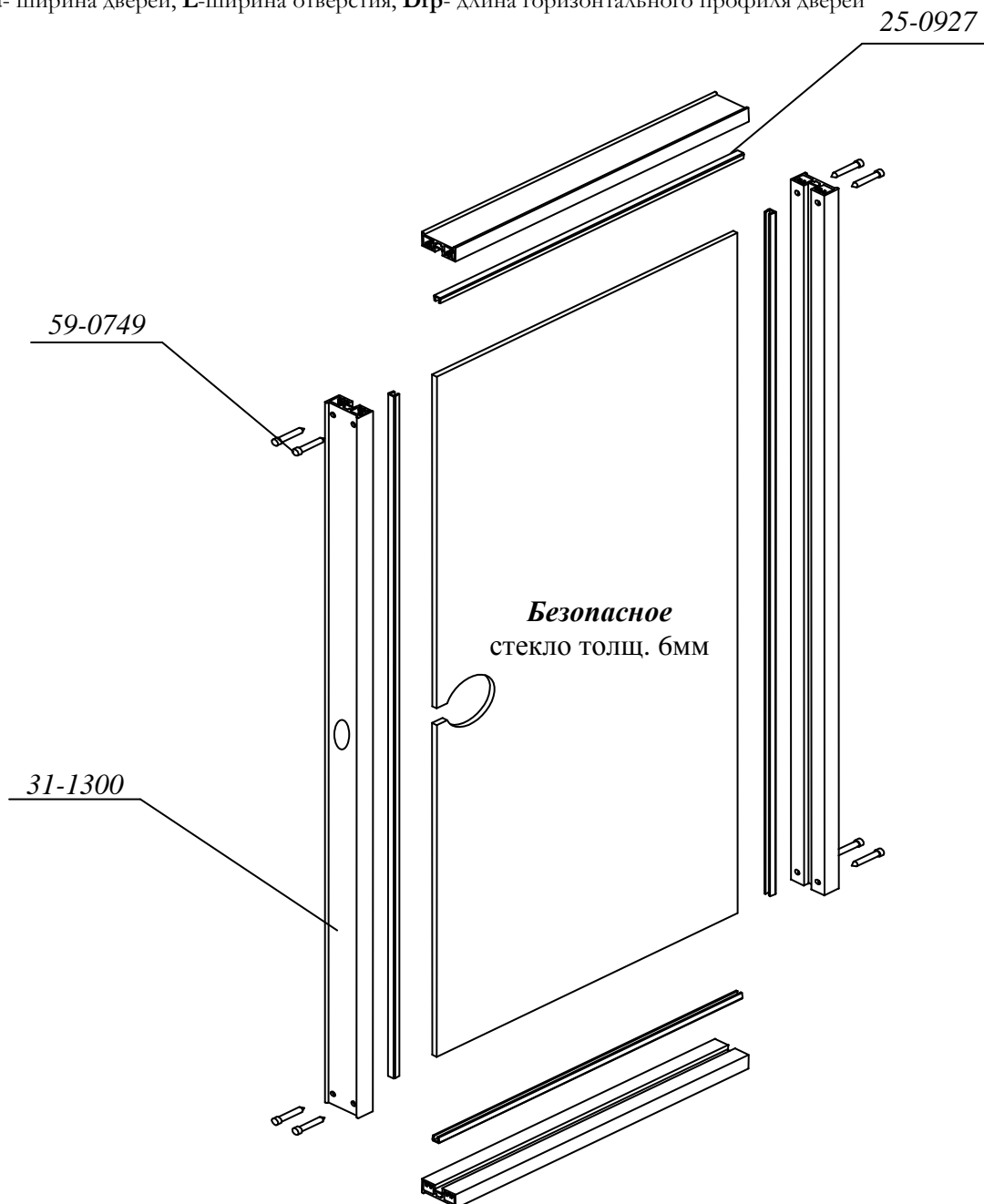
ДЛИНА ВЕРТИК. ПРОФИЛЯ ДВЕРЕЙ

$$2100\text{мм}$$

ДЛИНА ГОРИЗ. ПРОФИЛЯ ДВЕРЕЙ

$$Drp = Szd - 40$$

Szd- ширина дверей, *L*-ширина отверстия, *Drp*- длина горизонтального профиля дверей



СИСТЕМА ПЕРЕГОРОДОК

AURORA



Инструкция монтажа [№ 61]

26-600 RADOM, POLAND, ul. Potkanowska 50

tel. +48 48 332-17-05, fax +48 48 332-17-15

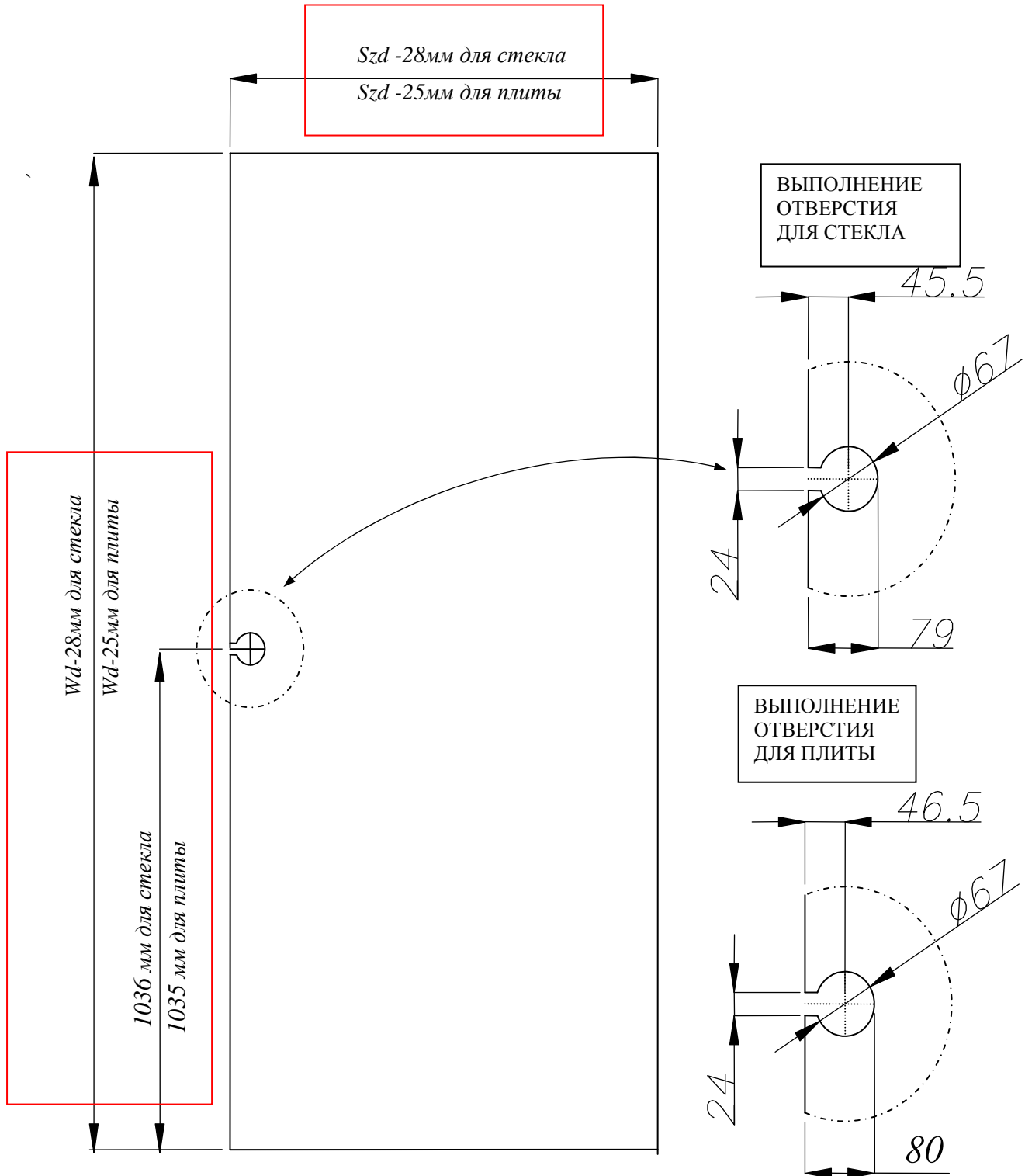


Рис 41

Размеры стекла в дверях с алюминиевой рамой **Szd** - ширина дверей

СИСТЕМА ПЕРЕГОРОДОК

AURORA



Инструкция монтажа [№ 61]

26-600 RADOM, POLAND, ul. Potkanowska 50

tel. +48 48 332-17-05, fax +48 48 332-17-15

Отверстия под замок

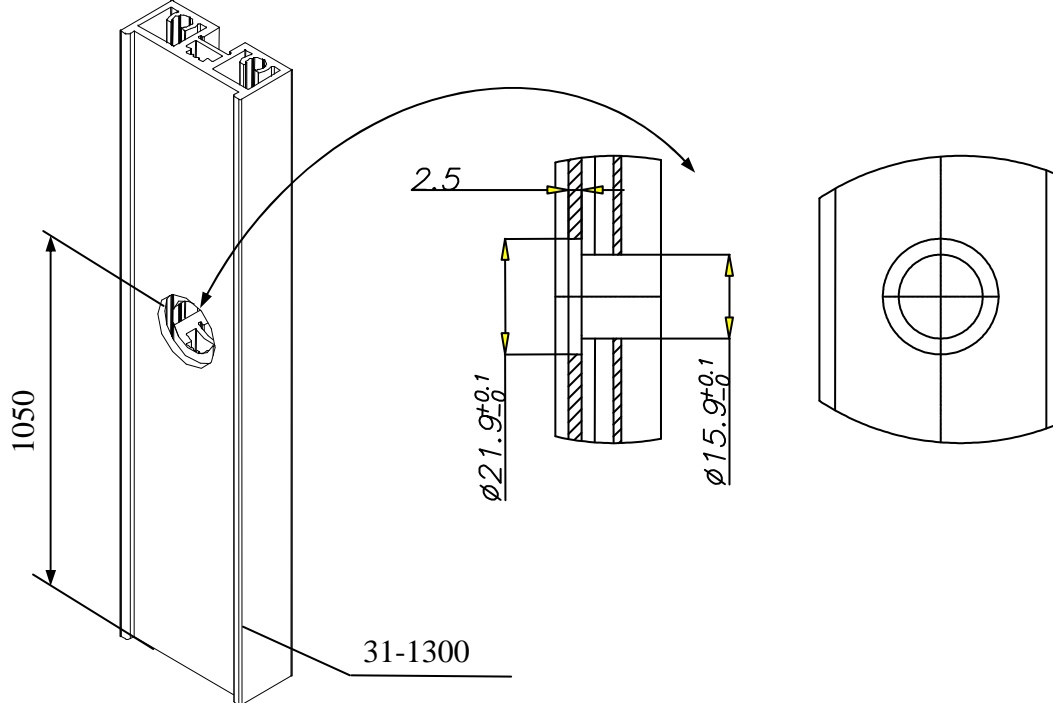


Рис 42

Размеры отверстий под ригель

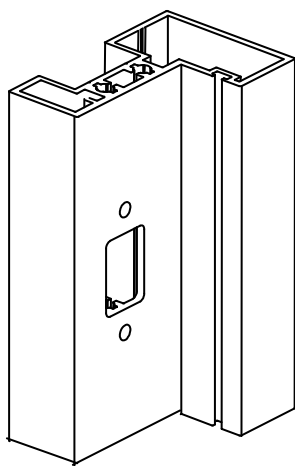


Рис 43

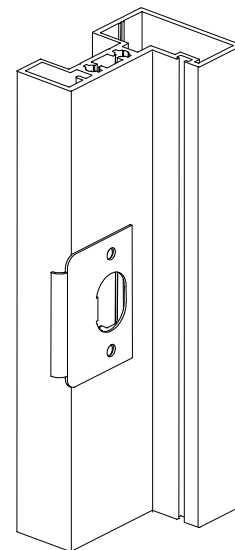
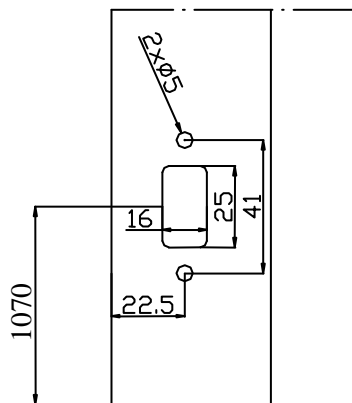


Рис 44

Размеры отверстий под ригель в раме

Прикручивание зацепа замка

СИСТЕМА ПЕРЕГОРОДОК

AURORA



Инструкция монтажа [№ 61]

26-600 RADOM, POLAND, ul. Potkanowska 50

tel. +48 48 332-17-05, fax +48 48 332-17-15

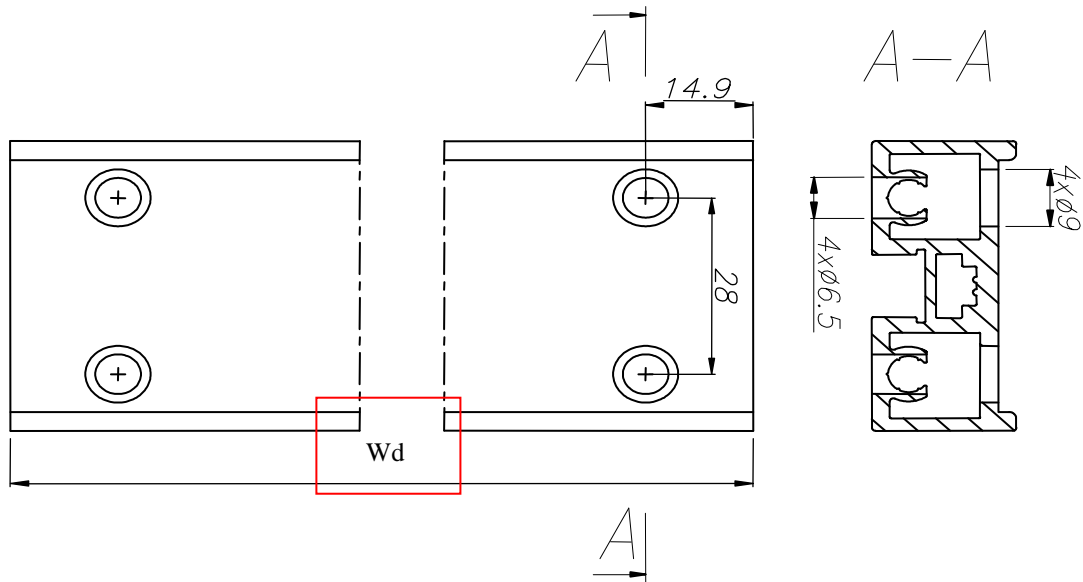


Рис45

Размещение отверстий в вертикальном профиле дверей

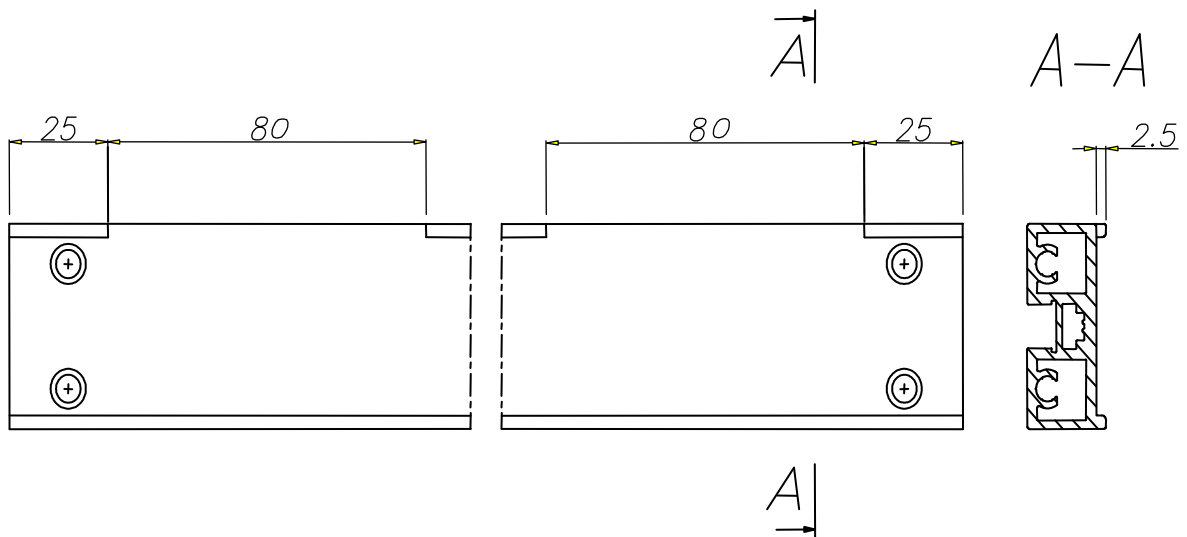


Рис 46

Место фрезеровки под петлю в вертикальном профиле

СИСТЕМА ПЕРЕГОРОДОК AURORA



Инструкция монтажа [№ 61]

26-600 RADOM, POLAND, ul. Potkanowska 50

tel. +48 48 332-17-05, fax +48 48 332-17-15

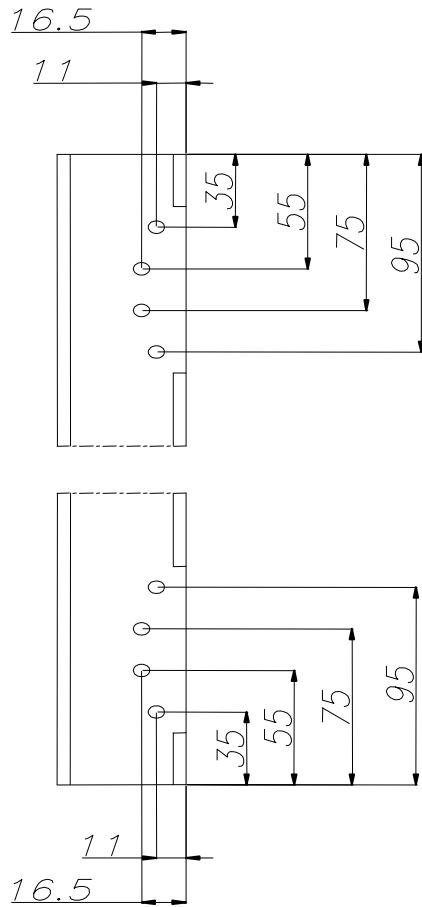


Рис 47

Размещение отверстий под петли в ал. раме 31-1300

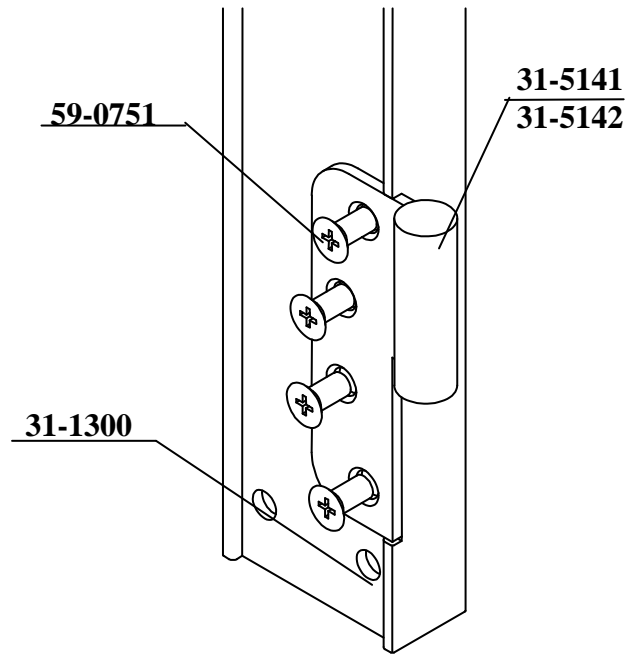


Рис 48

Прикручивание петель к вертикальному профилю дверной рамки

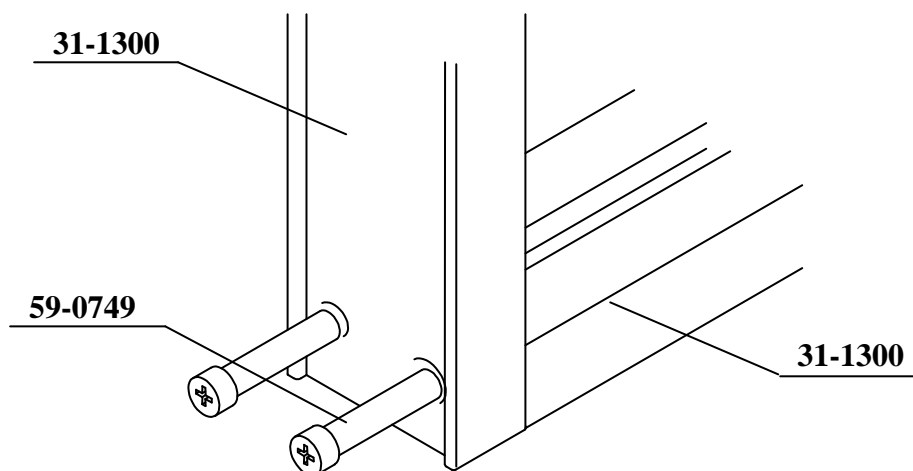


Рис 49

Скручивание дверной рамки

СИСТЕМА ПЕРЕГОРОДОК

AURORA



Инструкция монтажа [№ 61]

26-600 RADOM, POLAND, ul. Potkanowska 50

tel. +48 48 332-17-05, fax +48 48 332-17-15

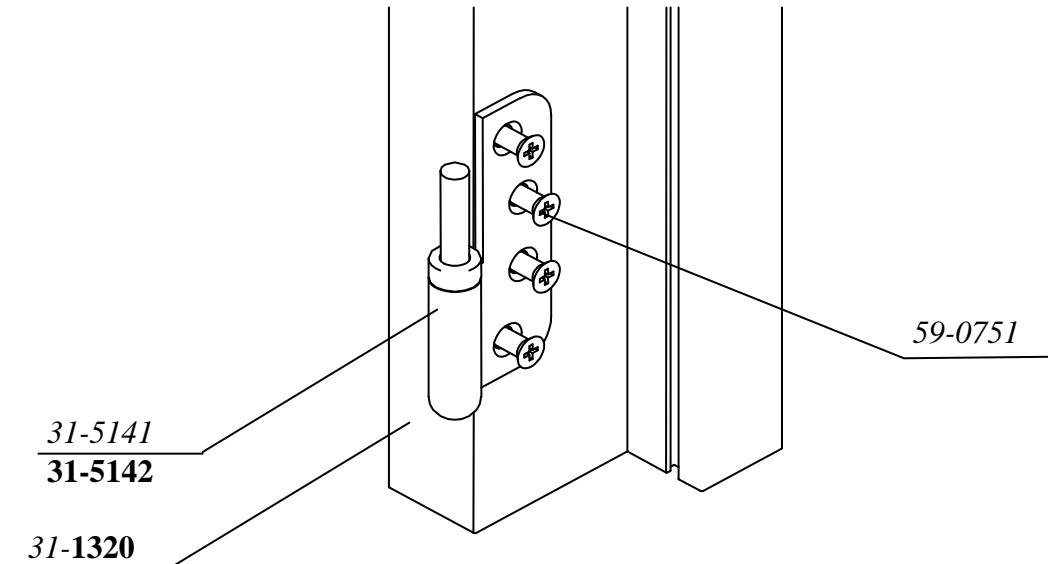


Рис 50
Прикручивание петли к раме

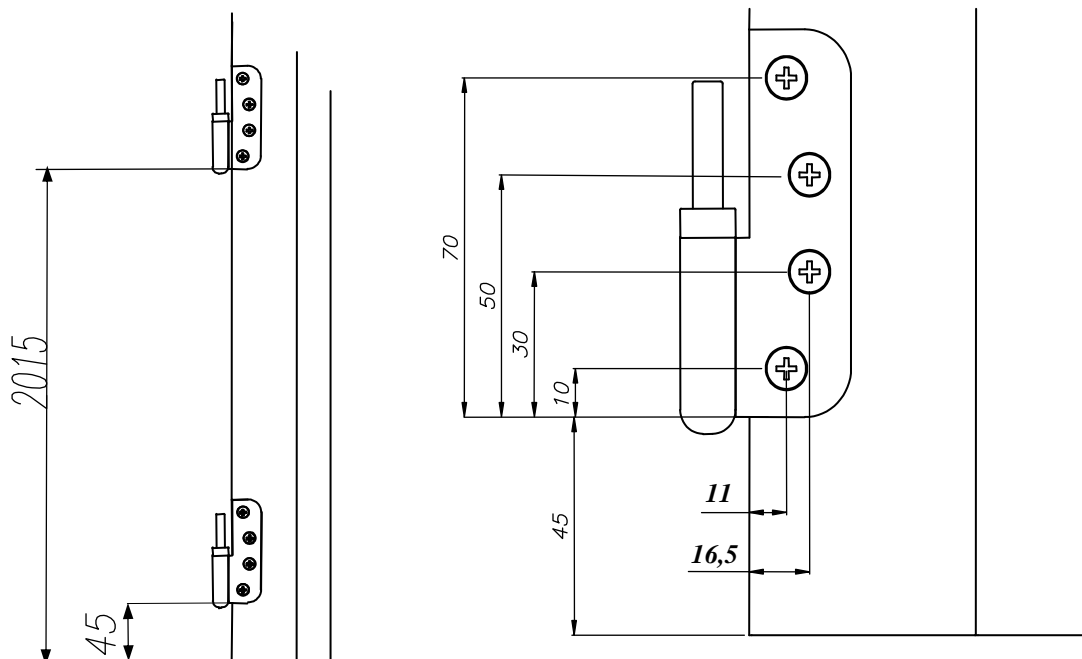


Рис 51
Размещение отверстий под петли

СИСТЕМА ПЕРЕГОРОДОК AURORA

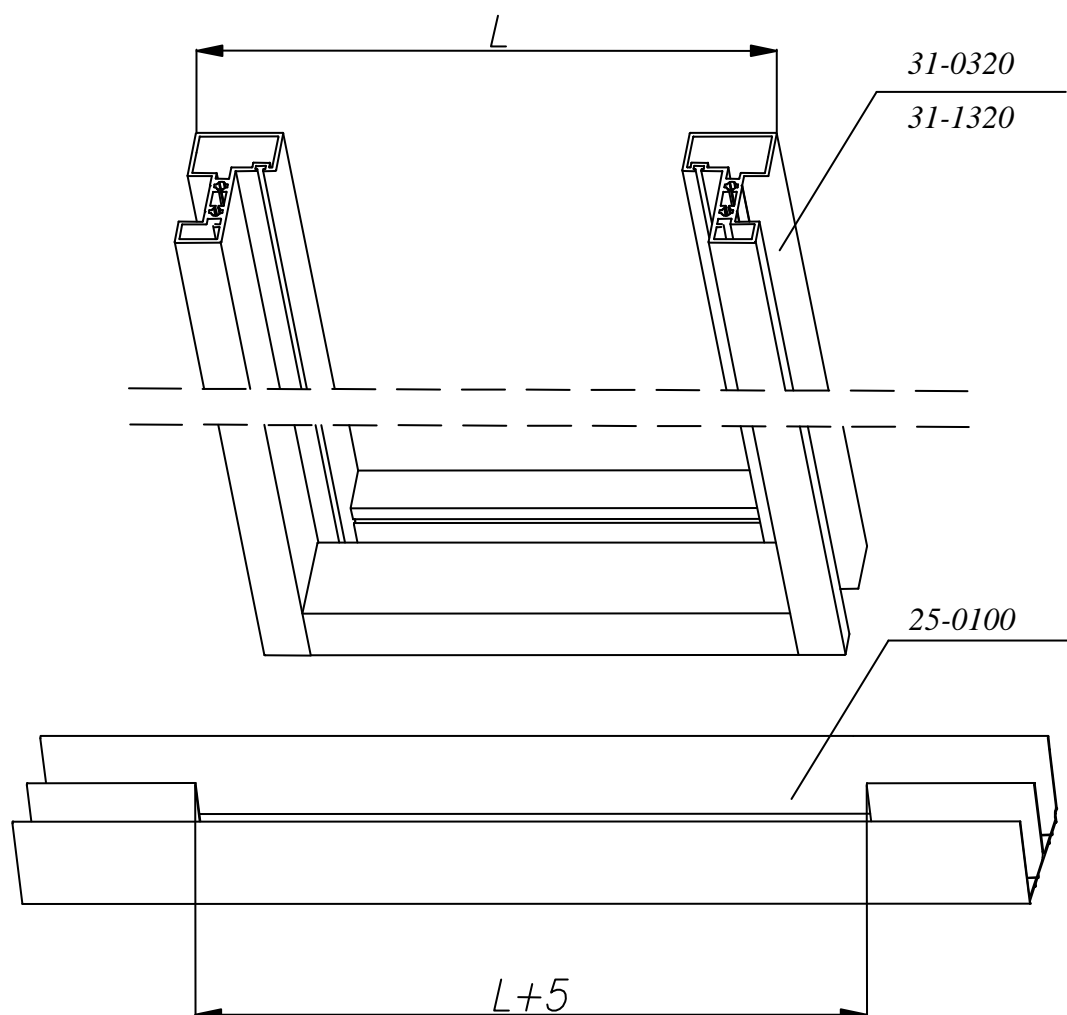


Инструкция монтажа [№ 61]

26-600 RADOM, POLAND, ul. Potkanowska 50

tel. +48 48 332-17-05, fax +48 48 332-17-15

ЧТОБЫ ВСТАВИТЬ РАМУ В ОТВЕРСТИЕ, СЛЕДУЕТ ВЫРЕЗАТЬ ЦЕНТРАЛЬНУЮ СТЕНКУ ИЗ ВЕРХНЕЙ РЕЛЬСЫ 25-0100 НА ДЛИНУ ШИРИНЫ РАМЫ +5мм



СИСТЕМА ПЕРЕГОРОДОК AURORA

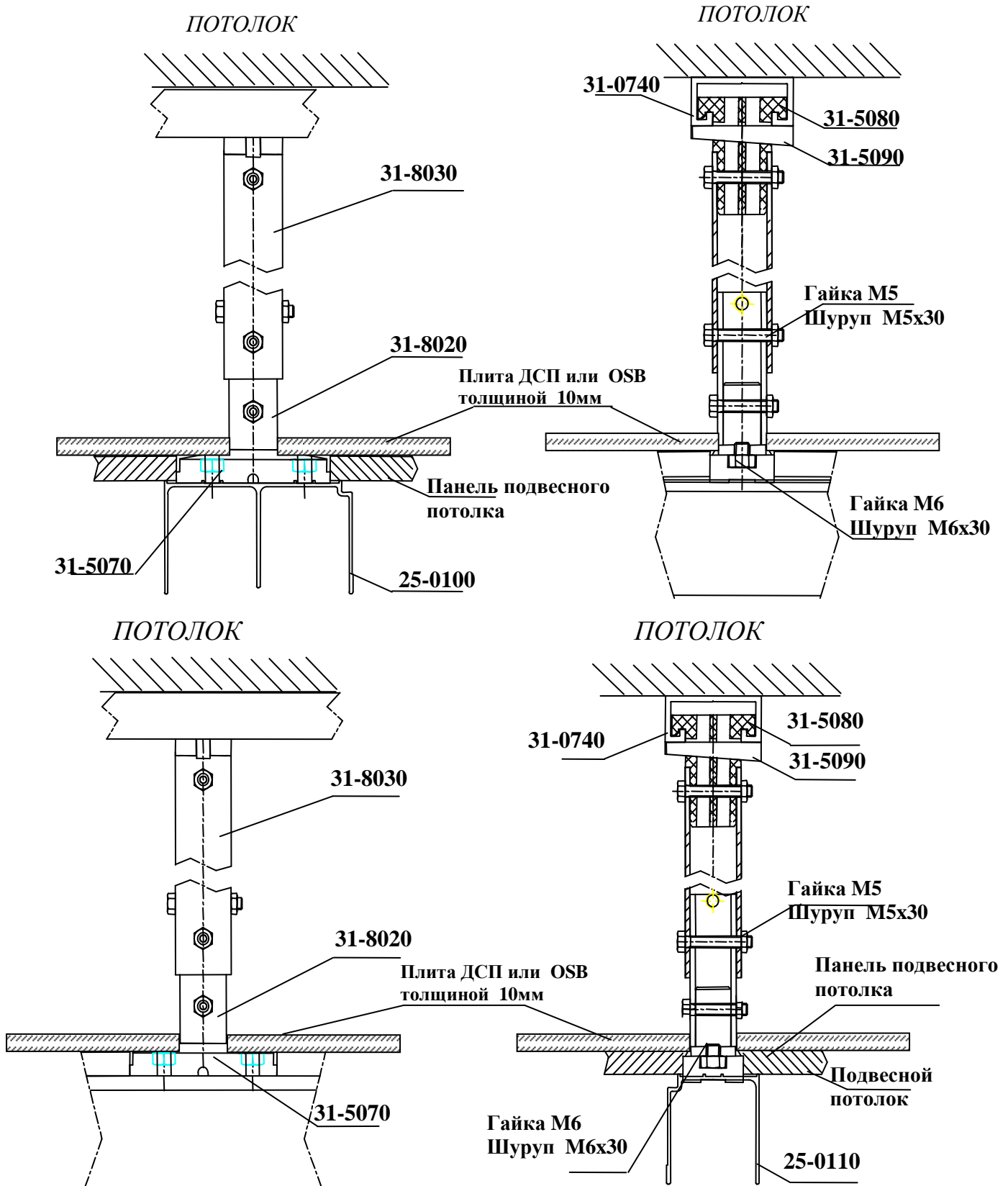


Инструкция монтажа [№ 61]

26-600 RADOM, POLAND, ul. Potkanowska 50

tel. +48 48 332-17-05, fax +48 48 332-17-15

Монтаж рельсы при подвесном потолке



СИСТЕМА ПЕРЕГОРОДОК AURORA

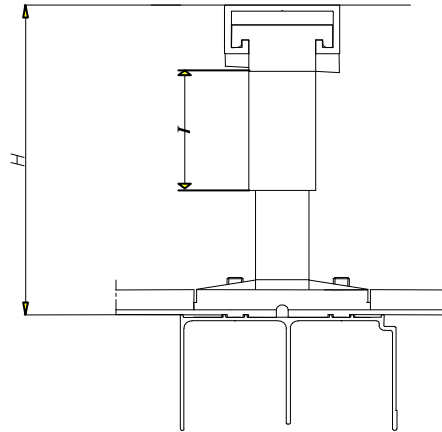


Инструкция монтажа [№ 61]

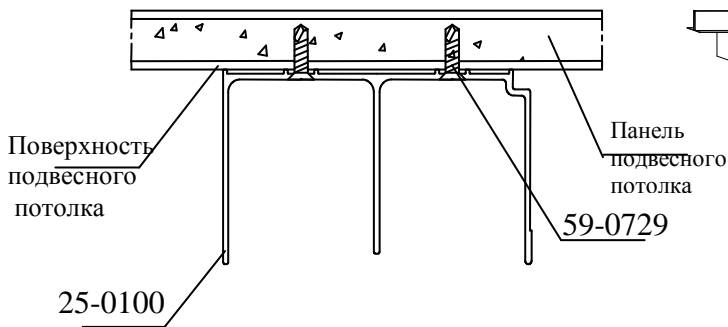
26-600 RADOM, POLAND, ul. Potkanowska 50

tel. +48 48 332-17-05, fax +48 48 332-17-15

Длину трубок „L” рассчитываем по формуле $L = H / 2 + 60$

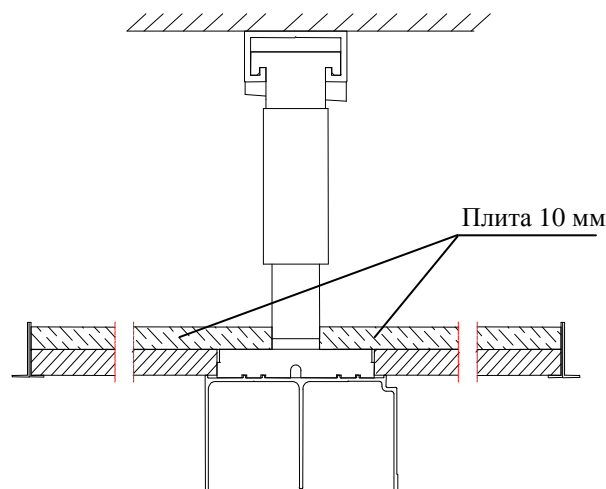


Верхнюю рельсу следует прикрутить к поверхности подвесного потолка



Рельсу следует прикрутить к каждому профилю подвесного потолка. Шурупы размещать в середине верхней рельсы в которой будет размещена панель.

Чтобы дополнительно укрепить панель, рекомендуется заполнить пространство между поверхностью подвесного потолка и трубкой плитой 10мм.



СИСТЕМА ПЕРЕГОРОДОК

AURORA



Инструкция монтажа [№ 61]

26-600 RADOM, POLAND, ul. Potkanowska 50

tel. +48 48 332-17-05, fax +48 48 332-17-15

СОДЕРЖАНИЕ

1.Перечень элементов	ст. 1-14
2.Расчет и монтаж стенок	ст. 14-26
3.Расчет раздвижных дверей	ст. 27
4.Расчет и скручивание дверей из безопасного стекла	ст. 28-34
5. Расчет и скручивание дверей с алюминиевой рамкой	ст. 35-46
6. Монтаж верхней рельсы к подвесному потолку	ст. 47-49