



# СИСТЕМА ДВЕРЕЙ СО СКОСОМ SAHARA

## ИНСТРУКЦИЯ МОНТАЖА [ № 82 ]

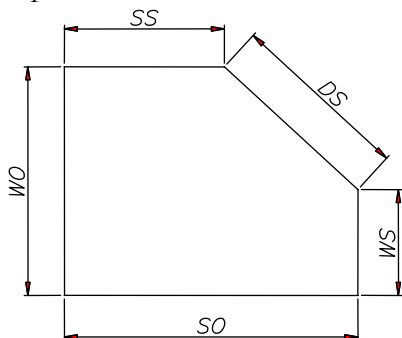


26-600 RADOM, POLAND, ul. Potkanowska 50

tel. +48 48 332-17-05, fax +48 48 332-17-15

### ИЗМЕРЕНИЕ ОТВЕРСТИЯ ПОД ЗАСТРОЙКУ

Пониже представлен схематический рисунок отверстия под застройку с размерами, которые следует измерить.

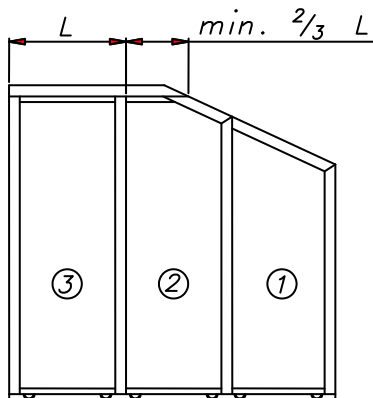


Обозначение:

WO	- высота отверстия,
SO	- ширина отверстия,
WS	- высота отверстия при скошенном крае,
SS	- ширина отверстия при скошенном крае,
DS	- длина скошенного края.

Если длина скошенного края (DS) в отверстии под застройку доходит к полу - то следует ограничить ее «искусственной стеной» так, чтобы высота отверстия при скошенном крае (WS) становила минимум 70см.

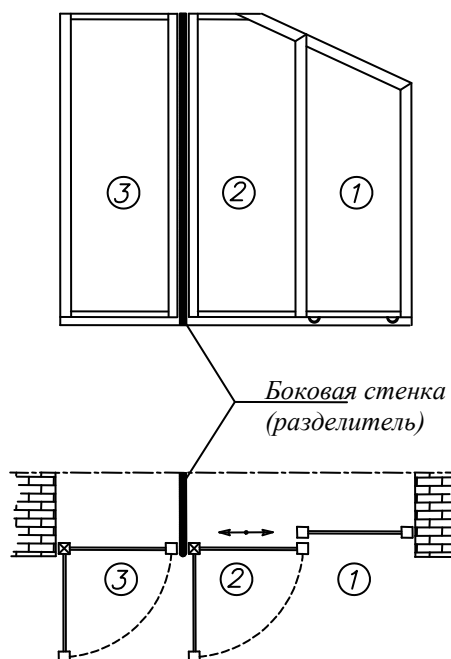
### РЕКОМЕНДАЦИИ



В застройке с тремя передвижными дверями, в которой две дверных створки имеют скошенный край - прямоугольные двери (3) должны передвигаться минимум на 2/3 своей ширины.

Если предыдущее условие не выполнено, то застройку следует разделить на две застройки, разделенные боковой стенкой:

1. застройка с одной дверной створкой с распашными дверями. (3),
2. Застройка с двумя дверными створками: распашными(2) и передвижными(1).



# СИСТЕМА ДВЕРЕЙ СО СКОСОМ SAHARA

## ИНСТРУКЦИЯ МОНТАЖА [ № 82 ]



26-600 RADOM, POLAND, ul. Potkanowska 50

tel. +48 48 332-17-05, fax +48 48 332-17-15

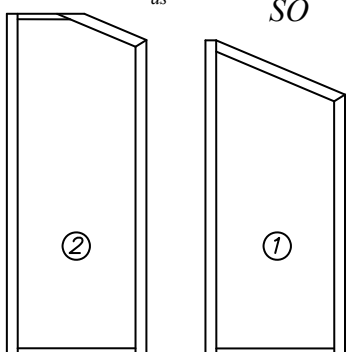
### 1. МОНТАЖ ДВЕРНЫХ СТВОРОК

#### 1.1. ВЫЧИСЛЕНИЕ ЧИСЛА ДВЕРЕЙ СО СКОШЕННЫМ КРАЕМ

СИСТЕМА ДЛЯ ДВЕРЕЙ СО СКОСОМ предназначена для застроек, в которых есть максимум двое дверей со скошенным краем, при этом на одной дверной створке скос может быть по целой ширине дверей (1), на другой дверной створке должен переходить на горизонтальный край(2). Чтобы вычислить количество дверных створок со скосом, следует указать общее количество дверей в застройке. Количество дверей со скосом вычисляем по формуле:

$$i_{ds} = \frac{(SO - SS) \cdot i_d}{SO}$$

$i_{ds}$  – Количество дверей со скосом

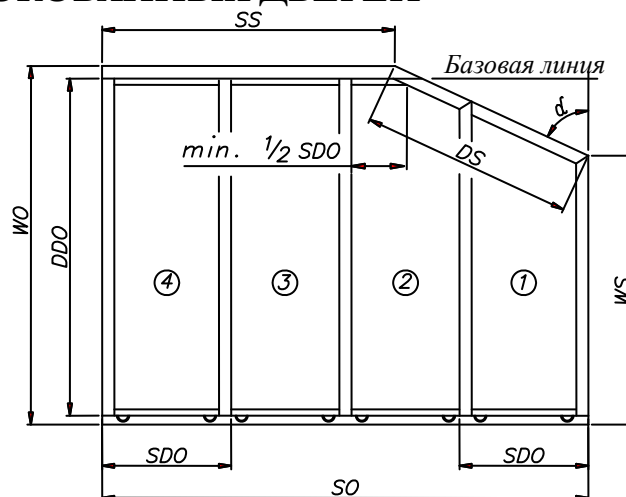


Часто полученное число будет с десятичной дробью. Целое число указывает на количество дверей со скосом по целой ширине (1), а десятая обозначает, что следующая дверь будет иметь как скошенный, так и простой край. Значение десятой определяет процент длины края со скосом (2).

В случае, когда полученное число превышает 2, то следует указать меньшее количество дверей и снова делать расчеты.

#### 1.2. РАСЧЕТ ВЫСОТЫ И ШИРИНЫ ОКОВАННЫХ ДВЕРЕЙ

Для расчета высоты и ширины дверей следует использовать шаблон – из таблицы размеров. Определенная высота прямоугольных окованных дверей становится основой и от нее начинается вычисление края со скосом, с которого будут рассчитываться остальные элементы. Следует указать, что ширина всех дверных створок одинаковая, как для прямоугольных, так и со скосом. Расчет и монтаж прямоугольных дверей (3) и (4) есть такой же, как и для передвижной системы SAHARA.



На дверях, в которых есть прямой и скошенный край (2) нет потребности установки СИСТЕМЫ ДВЕРЕЙ СО СКОСОМ. Предпосылкой для этого есть возможность соединения между собой вертикального и горизонтального профиля стандартным элементом типа: верхний ролик, ползунок, скользящий элемент. **Следует учесть, что минимальная длина горизонтального профиля должна становить половину ширины окованных дверей SDO.**

На крайней дверце, где есть неполный скос, и есть возможность крепления только одного верхнего ролика, следует монтировать ЭЛЕМЕНТЫ СИСТЕМЫ ДВЕРЕЙ СО СКОСОМ (14-0100).

# СИСТЕМА ДВЕРЕЙ СО СКОСОМ САНАРА

## ИНСТРУКЦИЯ МОНТАЖА [ № 82 ]



26-600 RADOM, POLAND, ul. Potkanowska 50

tel. +48 48 332-17-05, fax +48 48 332-17-15

### 1.3. РАСЧЕТ УГЛА „ $\alpha$ ” КРАЯ СО СКОСОМ

Угол  $\alpha$  рассчитываем по формуле:

$$\sin \alpha = \frac{SO - SS}{DS}$$

Наклон угла  $\alpha$  следует вычесть из математических таблиц или посчитать на калькуляторе. Особое внимание следует обратить на точное определение этого угла, ведь, исходя из него, будут определены и рассчитаны все измерения края со скосом.

### 1.4. РАСЧЕТ РАЗМЕРОВ НАПОЛНЕНИЯ В ДВЕРЯХ СО СКОСОМ

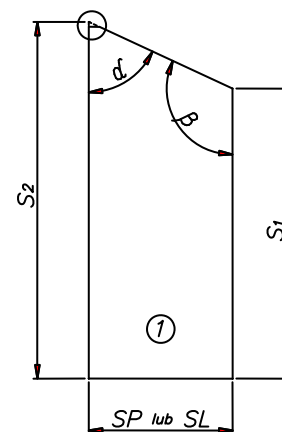
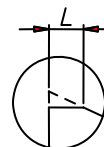
Первые для расчета следует взять крайнее двери(1) – которые находятся при скошенном крае. Считается, что ширина окованных дверей, в том числе и ширина заполнения, есть одинаковая для всех дверей – поэтому вычислять надо только вертикальные измерение заполнения.

- Расчет длины бока -  $S_1$

$$S_1 = WS - 15 \quad [\text{мм}]$$

- Расчет длины бока -  $S_2$

$$S_2 = S_1 + \frac{SP}{\text{tg} \alpha} \quad [\text{мм}]$$



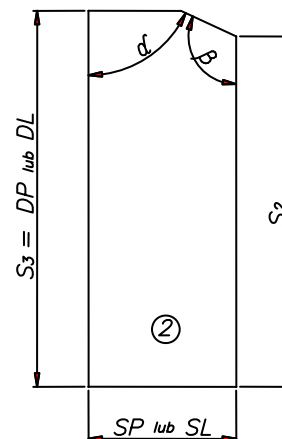
В зависимости от вида использованной системы для застройки верхняя часть заполнения (плита, зеркало или стекло) крайних дверей (1) должна быть срезана на 20 мм (размер  $L$ ):

Длина бока  $S_2$  подана в верхней части перед срезанием.

Следует обратить внимание на то, что длина бока  $S_2$  для заполнения в крайних дверях есть такая же, как и для следующих рассматриваемых дверей.

- Расчет длины бока -  $S_3$

$$S_3 = WO - 45 \quad [\text{мм}]$$



Длину бока  $S_3$  можно вычесть из таблицы измерений, и она соответствует длине заполнения – DP или DL.

Резку скоса заполнения (1) следует сделать вдоль линии, проведенной между верхушками установленной длины боков  $S_1$  и  $S_2$  или вдоль линии, проведенной с верхушки  $S_1$  под определенным углом  $\alpha$ . Резку заполнения (2) – сделать в аналогичный способ.

# СИСТЕМА ДВЕРЕЙ СО СКОСОМ SAHARA

## ИНСТРУКЦИЯ МОНТАЖА [ № 82 ]



26-600 RADOM, POLAND, ul. Potkanowska 50

tel. +48 48 332-17-05, fax +48 48 332-17-15

### 1.5. ОПРЕДЕЛЕНИЕ ДЛИНЫ И УГЛОВ В ПРОФИЛЯХ ДЛЯ ПОРЕЗКИ

Длину вертикальных профилей рассчитываем по формулам:

$L_1$  – общая длина профиля.

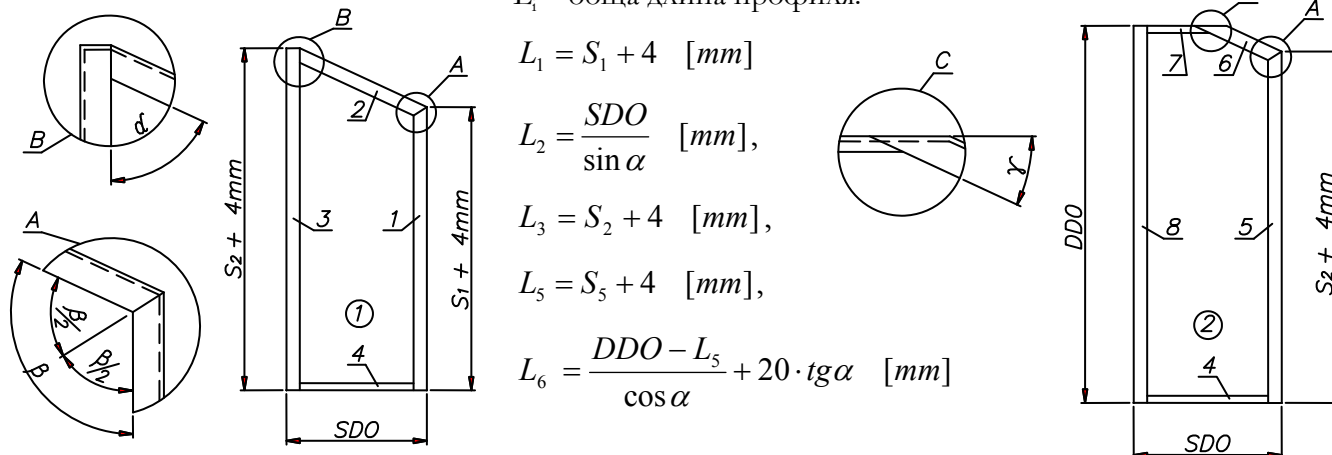
$$L_1 = S_1 + 4 \quad [mm]$$

$$L_2 = \frac{SDO}{\sin \alpha} \quad [mm],$$

$$L_3 = S_2 + 4 \quad [mm],$$

$$L_5 = S_5 + 4 \quad [mm],$$

$$L_6 = \frac{DDO - L_5}{\cos \alpha} + 20 \cdot \operatorname{tg} \alpha \quad [mm]$$



Чтобы правильно порезать профили 1 и 2, а также 5 и 6 в углу (угол А) следует вырезать угол  $\beta$ .

$$\beta = 180^\circ - \alpha$$

Соединенные профили следует резать под углом равным половине значения определенного угла -  $\beta/2$ .

Профили 6 и 7 (угол С) следует соединять под углом  $\gamma$ , который является:

$$\gamma = 90^\circ - \alpha$$

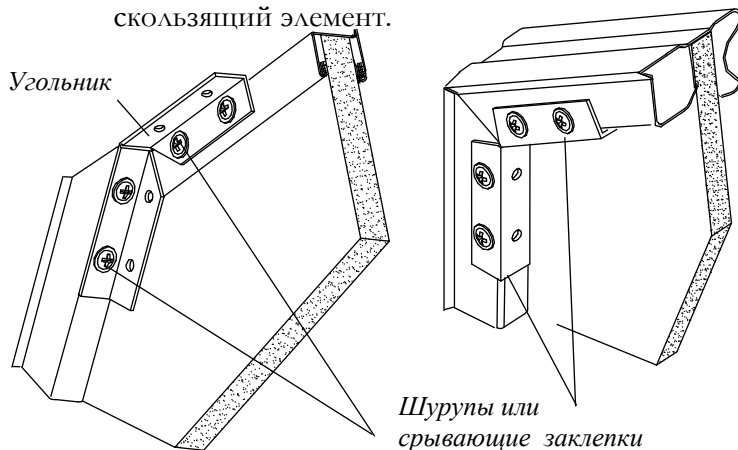
Последний элемент, который должен быть порезан – это профиль горизонтальный 7 (при крае скоса) и он является элементом, который закрывает соединенную раму. Длину этого профиля следует определить «с натурой» - путем измерения расстояния между двумя соседними профилями 6 и 8 (измеряется от передней части окованных дверей).

#### **Внимание:**

На краях дверей со скосом всегда устанавливается вертикальный профиль.

### 1.6. СОЕДИНЕНИЕ И СКРЕПЛЕНИЕ ПРОФИЛЕЙ

Во всех дверях, как и прямоугольных, так же и со скосом, в которых есть соединение профилей расположенные перпендикулярно друг к другу – соединение происходит стандартными элементами СИСТЕМЫ KOMANDOR: нижний ролик, верхний ролик, скользящий элемент.



Для соединения профилей порезанных под другим углом, чем  $90^\circ$  следует использовать угловой соединитель (14-0160). Ниже представлен принцип углового соединения двух профилей вертикальных, а также профиля вертикального и горизонтального.

Профили следует соединять при помощи шурупов или срывающих заклепок.

# СИСТЕМА ДВЕРЕЙ СО СКОСОМ SAHARA

## ИНСТРУКЦИЯ МОНТАЖА [ № 82 ]

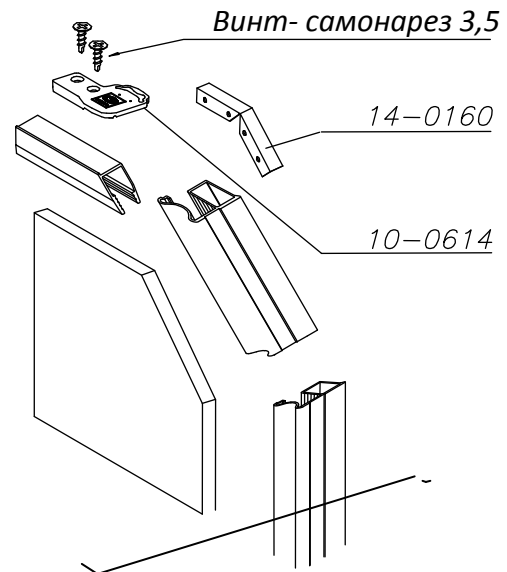
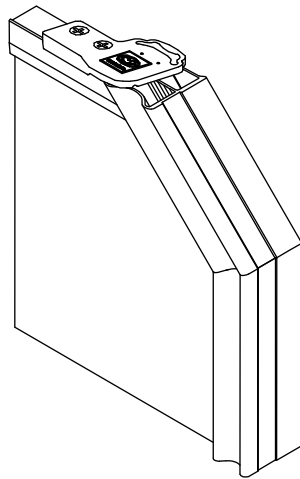


26-600 RADOM, POLAND, ul. Potkanowska 50

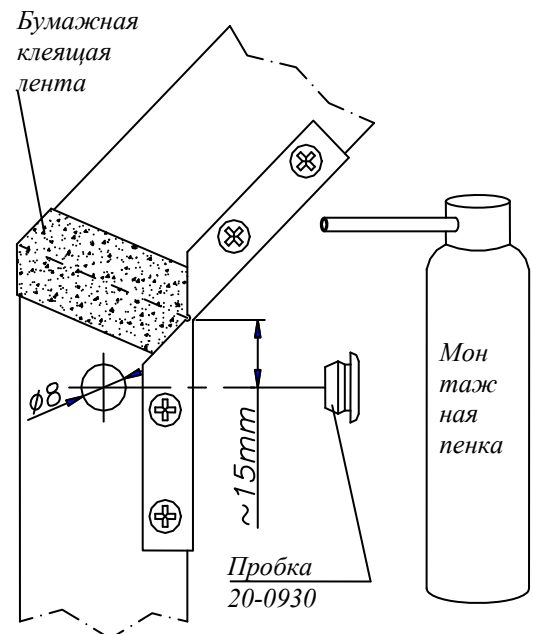
tel. +48 48 332-17-05, fax +48 48 332-17-15

В углу соединения прямого края и края со скосом следует прикрепить скользящий элемент. Прикручивается он при помощи двух винтов самонарез 3,5x13 к горизонтальному профилю – как можно ближе до края со скосом.

Скользящий элемент правый и левый 10-0614, угольники 14-0160 – 2шт. и зацепы 14-0120 – 2шт. доступны в дополнительном комплекте – 14-0105



Для жесткости и защиты перед передвижением относительно друг друга соединенных вертикальных профилей следует использовать **монтажную пенку**. С этой целью на задней стенке вертикального профиля Sahara I, Sahara II (поближе к месту соединения профилей) следует высверлить отверстие  $\phi 8$  за или перед угловым соединителем. Допускается сверление двух отверстий на двух соединенных профилях на расстояние не больше, чем 100мм от места соединения профилей. Затем место стыковки профилей закрепить бумажной клеящей лентой так, чтобы вводящая пенка не имела возможности утечки через возникшие щели. В высверленное отверстие вставить окончание монтажной пенки и выдавливать ее на протяжении 1-2с. Концы оставить в отверстии на 5с., так, чтобы пенка тщательно заполнила пустые отсеки обоих соединимых профилей. Отверстие  $\phi 8$  закрыть пробкой 20-0930 (Алюминиевая система Серии 20). Ленту и возможные утечки удалить, после затвердения пенки – примерно через 24часа.



Описание монтажа стандартных элементов СИСТЕМЫ KOMANDOR было целенаправленно изменено – подробное расписание есть в монтажных инструкциях Системы 25 SAHARA.

# СИСТЕМА ДВЕРЕЙ СО СКОСОМ SAHARA

## ИНСТРУКЦИЯ МОНТАЖА [ № 82 ]



26-600 RADOM, POLAND, ul. Potkanowska 50

tel. +48 48 332-17-05, fax +48 48 332-17-15

## 1. УСТАНОВКА СИСТЕМЫ

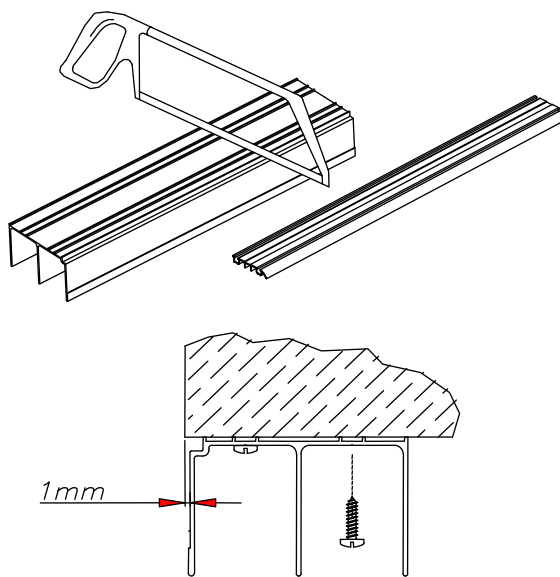
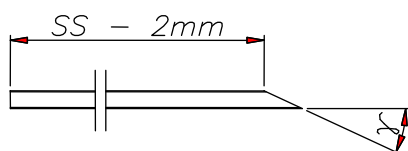
### 1.1. РЕЗКА И МОНТАЖ РЕЛЬС

Длину нижней рельсы высчитываем:

$$\text{Рельса нижняя} = SO - 2\text{мм}$$

Длину верхней рельсы высчитываем:

$$\text{Рельса верхняя} = SS - 2\text{мм}$$



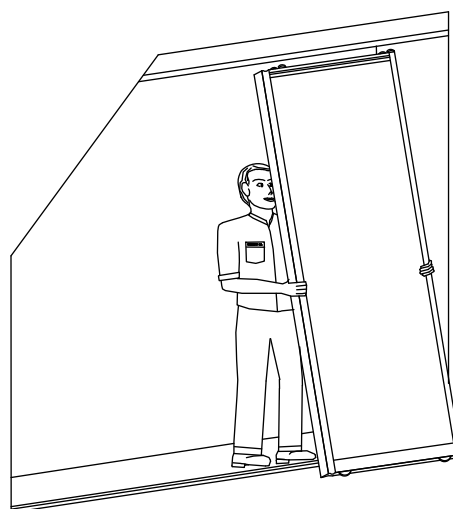
Это — длина до пункта, с которого начинается угловая резка рельсы.

**Если край со скосом застраиваемой ниши явно не правильный, следует прикрепить к нему верхнюю рельсу.** Это позволит ликвидировать возникшие щели между дверями и краем со скосом. Рельсы должны быть порезаны на месте застройки, после проверки размеров ширины застраиваемой ниши.

Верхнюю рельсу прикрутить согласно готовых отверстий и по 5см от каждого из ее концов. Обратит внимание на то, чтобы передняя часть рельсы находилась в плоскости отверстия и не выступала за край. Нижнюю рельсу положить на пол (не прикручивать), стараясь, чтобы она точно лежала под верхней рельсой.

### 1.2. МОНТАЖ ПРЯМОУГОЛЬНЫХ ДВЕРЕЙ

Вставляя прямоугольные двери, следует их легко наклонить и вставить в верхнюю рельсу. Затем, поставит двери в вертикальную позицию и осторожно опустить ее на нижнюю рельсу. Проверить, правильно ли вошли защелки нижних роликов в рельсу. В случае, когда дверь отклоняется от вертикали, следует ее пересунуть вместе с нижней рельсой (вперед или назад), до правильного вертикального положения. После установки дверей, следует прикрутить нижнюю рельсу к полу. Винты прикручивать, согласно готовых отверстий в рельсе и по 5 см от каждого из ее концов.



После крепления рельсы, следует провести регулицию положения дверей, согласно вертикального края стены (боковой стенки). Для вертикальной регулировки дверей используют винты в нижних роликах, к которым есть доступ через отверстия в роликах. Вкручивание или выкручивание регулировочного винта позволяет изменить угол наклона края боковых дверей, согласно стене и убрать возможные зазоры. Регулировка дверей со скошенным краем происходит в идентичный способ.

# СИСТЕМА ДВЕРЕЙ СО СКОСОМ SAHARA

## ИНСТРУКЦИЯ МОНТАЖА [ № 82 ]

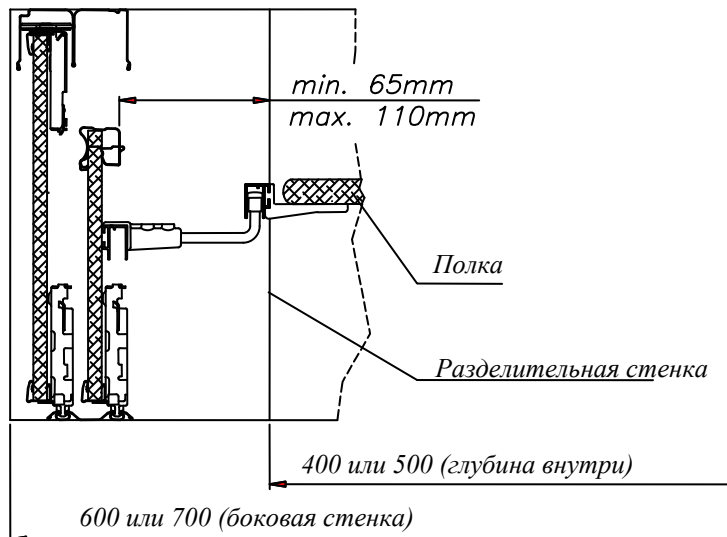


26-600 RADOM, POLAND, ul. Potkanowska 50

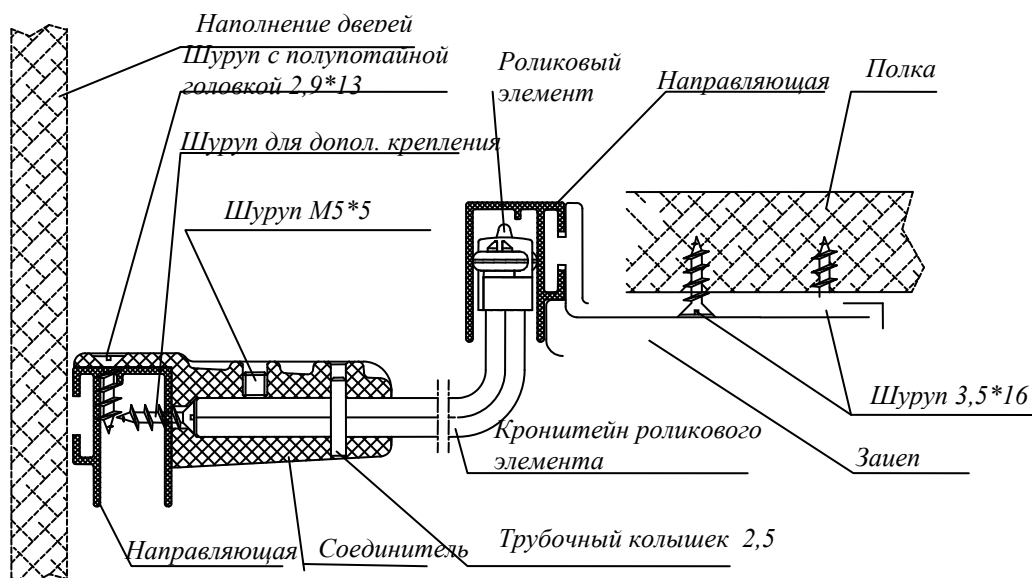
tel. +48 48 332-17-05, fax +48 48 332-17-15

### 1.3. МОНТАЖ ДВЕРЕЙ СО СКОШЕННЫМ КРАЕМ

В застройках с дверями со скосом очень важным элементом есть внутренняя конструкция шкафа и ее расстояние к внутренней стороне наполнения окованных дверей. Стандартно нужно принять, что в шкаф глубиной 400мм – как боковое ограничение – ставится боковая стенка 600мм, в то время как в шкаф глубиной 500мм – боковая стенка 700мм. Это ограничение, возникает из принятой длины кронштейна скользящего элемента, который является постоянным в обоих случаях.



Минимальное расстояние внутри шкафа, если считать от наиболее выступающего элемента (разделительной стенки) к внутренней стороне вертикального профиля окованных дверей со скошенным краем становится 65 мм; максимальное расстояние (определенное длиной кронштейна скользящего элемента) становится 110мм. Эти размеры определяют расстояние, которое необходимо для правильной установки элементов для дверей со скосом.



Как видно с рисунка выше направляющая монтирована на дверях, как элемент конструкторский – а на полке (полках) – как элемент, на котором направляются двери. Листки направляющей опущены вниз, так чтобы кронштейн скользящего элемента направленный искривлением вверх находился между листками направляющей. В случае приподнятия двери - эта система обеспечивает двери перед выпадением из направляющей.

# СИСТЕМА ДВЕРЕЙ СО СКОСОМ SAHARA

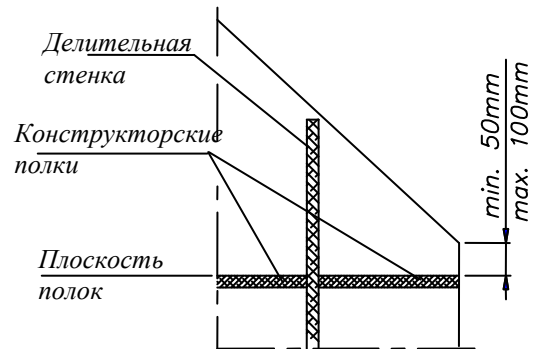
## ИНСТРУКЦИЯ МОНТАЖА [ № 82 ]



26-600 RADOM, POLAND, ul. Potkanowska 50

tel. +48 48 332-17-05, fax +48 48 332-17-15

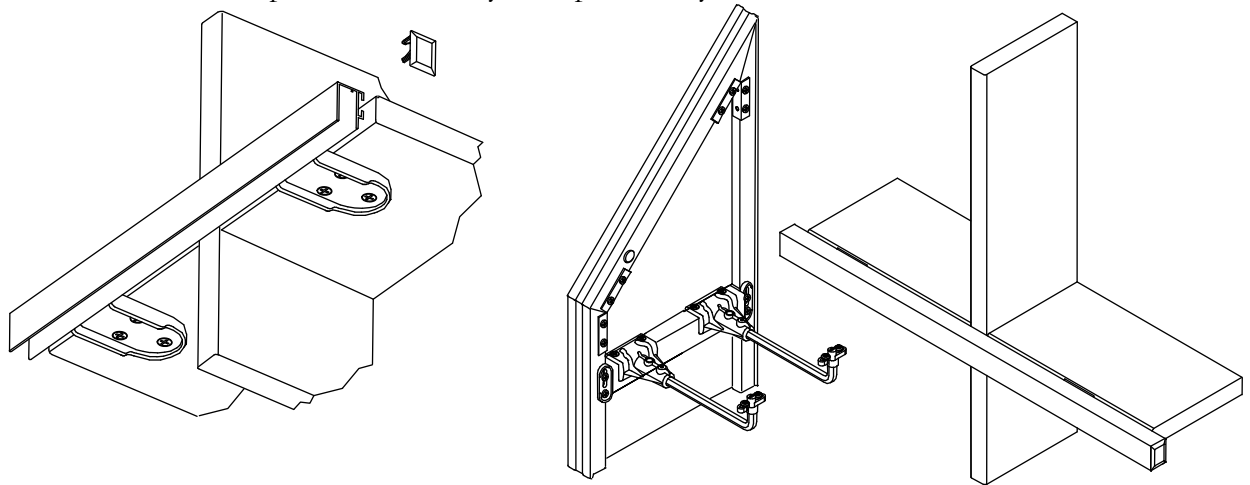
Направляющая крепится к полке (полкам) при помощи зацепов (прикручиваемых к нижней стороне полки). Полка, к которой должна быть прикреплена направляющая, должна находиться ок. 50мм, но не больше чем 100мм ниже края со скосом. ( чем выше находятся двери, тем больше есть их плотность и стабильность). Если направляющая должна быть прикреплена к нескольким полкам (разделенных разделительной стенкой), должны они находится в одной горизонтально плоскости.



Длину направляющей крепленной к полке (полкам) следует определить индивидуально для каждой застройки. Следует помнить, что направляющая должна быть длинной настолько, чтобы не было возможности выдвигения из нее кронштейна скользящего элемента (вместе с дверями), так, чтобы кронштейн скользящего элемента не ударял в заглушку. **Для упрощения можно принять, что длина направляющей крепленной к полке (полкам) равна двум ширинам дверной створки.**

$$O\dot{W}. \text{ до полки} = 2 * SDO \quad [мм]$$

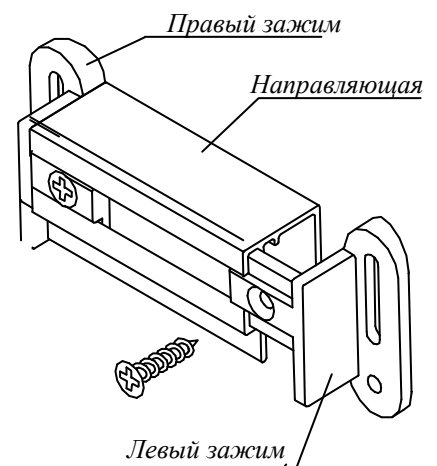
Неоконченный конец направляющей следует закрыть заглушкой.



Направляющая крепится к дверям с помощью зажимов: правого и левого. Зажимы следует вставить в отверстие направляющей, а затем застраховать перед выдвигением шурупом или срываемой заклепкой. Длину направляющей высчитываем по формулам:

Для дверей окованных в профиля SAHARA I и SAHARA II:

$$L_{SAH} = SDO - 38 \quad [мм]$$



# СИСТЕМА ДВЕРЕЙ СО СКОСОМ SAHARA

## ИНСТРУКЦИЯ МОНТАЖА [ № 82 ]

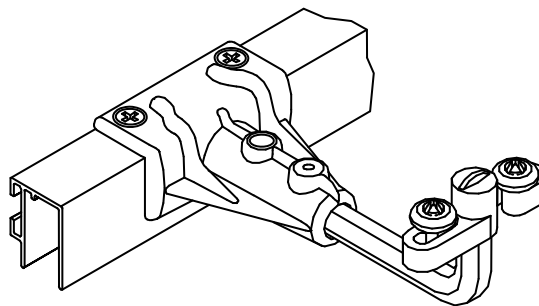


26-600 RADOM, POLAND, ul. Potkanowska 50

tel. +48 48 332-17-05, fax +48 48 332-17-15

Каждый из зажимов размещен в отверстия, которые позволяют на дополнительную регулировку 15мм, и защищают. Направляющая вместе с зажимами монтируется к вертикальным профилям при использовании шурупов или срываемых заклепок. Регулировку положения направляющей следует провести на правильно установленных дверях, согласно края застраиваемого отверстия. Она должна находится на 30мм ниже направляющей, смонтированной на полках.

Кронштейн скользящего элемента монтируется к направляющей на угловых дверях с помощью соединителя. Перед установкой соединителя форменные закладки следует обрезать. Правильно срезанный кронштейн, следует закрепить перед выдвиганием (в соединителе) шурупом M5x5. Затем через пилотажные отверстие сверлить отверстие Ø2.7мм. В высверленное отверстие следует вбить трубчатый кольшечек (пружинчатый) Ø2.5x16мм



Независимо от ширины окованных дверей следует использовать двух кронштейнов скользящего элемента. Кронштейны крепятся на концах направляющей, как можно ближе края вертикальных профилей.

### СПИСОК ЭЛЕМЕНТОВ ДЛЯ СИСТЕМЫ ДВЕРЕЙ СО СКОСОМ – 14-0100

- |                                |         |  |         |
|--------------------------------|---------|--|---------|
| 1. Соединитель                 | - 2шт., | 8. Трубочный кольшечек $\phi$ 2.5                    | -2шт.,  |
| 2. Кронштейн скольз. элемента- | 2шт.,   | 9. Шуруп M5x5  | - 2шт.  |
| 3. Зацеп                       | - 2шт., | 10. Шуруп 3.5x16 „UNIX”                              | - 6шт., |
| 4. Правый держатель            | - 1шт., | 11. Шуруп для листов 2.9x6.5 (или самосв. 3.5x9.5)   | - 8шт., |
| 5. Левый держатель             | - 1шт., | 12. Шуруп для листов с полупотайной головкой 2.9x13- | 8шт.    |
| 6. Угольник                    | - 2шт., |  |         |
| 7. Заглушка                    | - 2шт., |  |         |

### СПИСОК ЭЛЕМЕНТОВ ДОПОЛНИТЕЛЬНОГО КОМПЛЕКТА – 14-0105

- |  |           |
|--|-----------|
| 1. Угольник  | - 2шт.,   |
| 2. Зацеп   | - 2шт.,   |
| 3. Скользящий элемент правый и левый               | - 1комп., |
| 4. Шуруп для листов самосверлящий 3.5x13           | - 2шт.,   |
| 5. Шуруп 3.5x16 „UNIX”                             | - 6шт.,   |
| 6. Шуруп для листов 2.9x6.5 (или самосв.. 3.5x9.5) | - 8шт.    |

В монтажный комплект не входит направляющая.

# СИСТЕМА ДВЕРЕЙ СО СКОСОМ САХАРА СЕРИЯ 25

## ИНСТРУКЦИЯ МОНТАЖА [ № 17 ]



26-600 RADOM, POLAND, ul. Potkanowska 50

tel. +48 48 332-17-05, fax +48 48 332-17-15

### **ВНИМАНИЕ:**

1. Вертикальные профили должны быть длиннее от заполнения на 2мм с каждой стороны.
2. Толерантность выполнения элементов дверей с одинаковым наполнением:
  - Профили горизонтальные +1мм,
  - Профили вертикальные -1мм,
  - Наполнение дверей (плита, стекло) -1мм.
3. Для наполнения следует использовать материалы соответствующей толщины:
  - Древоподобные материалы - толщина  $10 \pm 0.5$ мм,
  - Для стекла или зеркала  $4 + 0.7$ мм.
4. Нижняя и верхняя рельса, которая поставляется клиенту, должны быть длиннее от ширины отверстия под застройку около 80мм. Резка рельс должна происходить на «месте» после проверки размеров ширины застраиваемого отверстия.
5. Буферные ленты, которые доставляются клиенту, должны быть длиннее от длины вертикального профиля на 50мм. Для обезжиривания поверхности вертикального профиля перед приклеиванием буферной ленты следует использовать технический спирт или бензин. Концы лент приклеиваем быстросохнущим клеем типу „KROPELKA”.
6. Горизонтальные профили должны быть резаны согласно первой странице этой инструкции.
7. В момент установки вертикального профиля следует обратить особое внимание, чтобы горизонтальный профиль не спровоцировал разгиб концов вертикального профиля. Он должен стыкаться в углах дверей с вертикальным профилем, но без оттягивания концов вертикального профиля от заполнения.
8. Для чистки профилей не рекомендуется использовать абразивные и едкие вещества, а также растворители к краскам и лакам. Рекомендуется использовать средства для чистки окрашенных поверхностей или средства для мытья посуды.
9. В случае, когда есть больше чем одна дверная створка со скосом – еще следует купить дополнительный набор (14-0105).

**Использование выше указанных правил, позволит исключить сбои и сделает возможным более легкий монтаж дверей.**

Komandor S.A. не несет никакой ответственности за всевозможные повреждения системы и ее дефектные действия, потерю имущества, травмы людей и животных вызванных неправильным выполнением и рекомендациям ИНСТРУКЦИИ МОНТАЖА СИСТЕМЫ или использованием элементов не соответствующих спецификации. Материалы, использованные как наполнение (плита или стекло) должны иметь необходимые сертификаты и гарантию качества от производителя.

Komandor S.A. не несет ответственности за деформацию профилей, вызванную использованием плит плохого качества (плохое хранение, не соответственная влажность).