

Колонная система 54-2

ИНСТРУКЦИЯ МОНТАЖА [№ 31]



1. ОБЩАЯ ИНФОРМАЦИЯ

Колонная система KOMANDOR предназначена для застройки ниш и гардеробных. Дает возможность монтажа полок, шкафчиков и вешалок-планок для одежды к алюминиевым профилям, таким образом создавая колонную систему, которую можно установить в нужном месте – как в центре помещения, так и при стене.

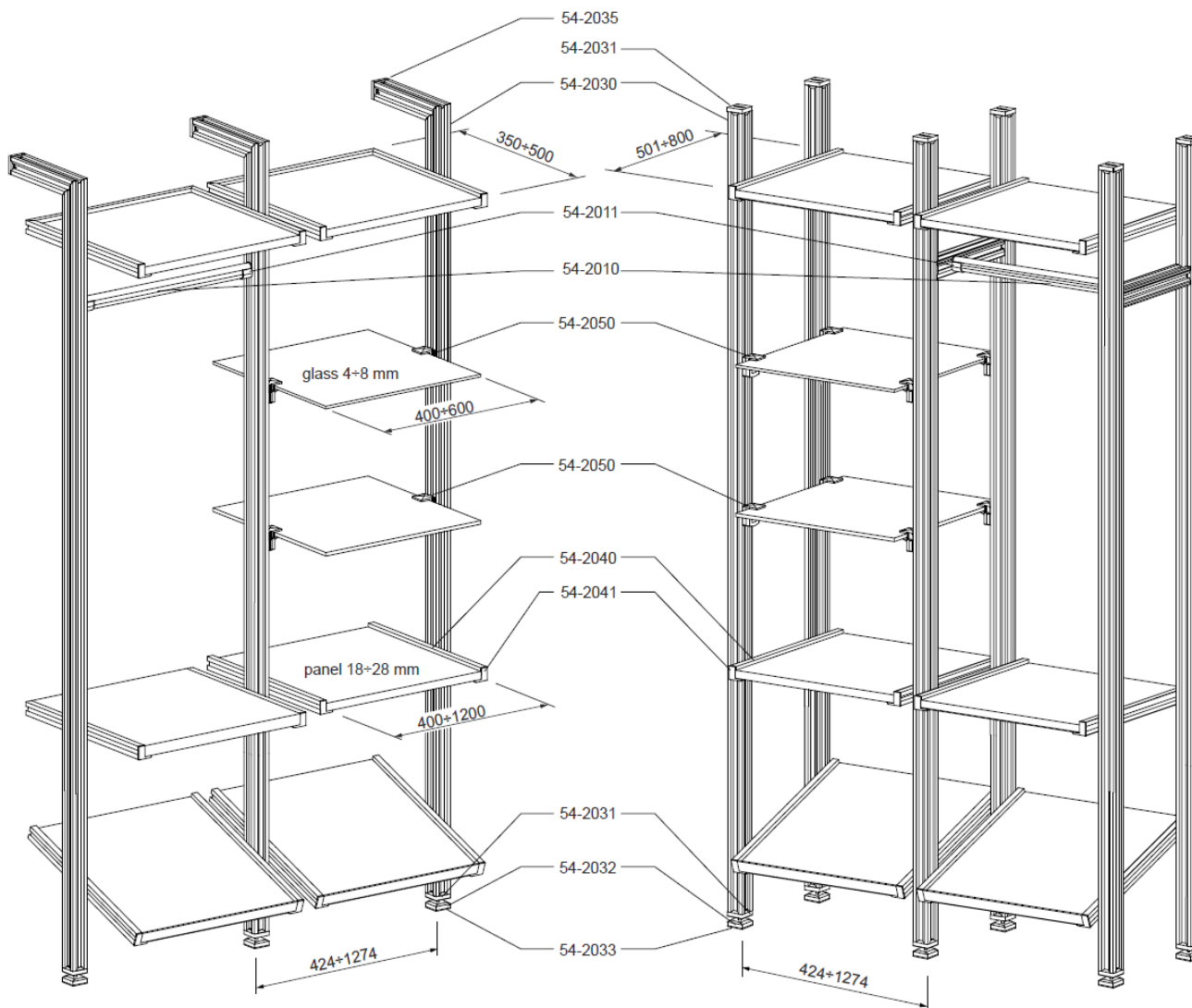


Рисунок № 1

Рисунок № 2

Колонная система отличается современным видом и дизайном. Система дает возможность выполнения легкой конструкции, когда 1 ведущий профиль крепится с двух сторон полки (рис 1), или крепкой конструкции, когда 2 ведущих профиля крепятся с двух сторон полок (рис 2).

Вариант 1 (рис 1) – основу конструкции составляет 1 Ведущий профиль, где длина Профиля под полку (**DPP**) составляет 350÷500 мм.

Вариант 2 (рис 2) – конструкция основана на 2 Ведущих профилях (позиция пол-потолок), где длина Профиля под полку (**DPP**) составляет 501÷800 мм.

Ведущий профиль (54-2030-AN) в соединении с Профилем под полку (54-2040-AN) создают целостную конструкцию, которую можно размещать в любых помещениях (в домах, офисах и т.д.). Конструкция ведущих профилей позволяет на их соединение как вертикально, так и под прямым углом, а также на крепление к ним полок из плиты или стекла, ящиков, шкафчиков и вешалок для одежды.

Колонная система 54-2

ИНСТРУКЦИЯ МОНТАЖА [№ 31]



Профиль под полку (54-2040-AN) предназначен для крепления полок из плиты толщиной 18 - 28 мм (рис 3).

К ведущему профилю при помощи держателя 54-2050 можно прикрепить полку из стекла толщиной 4 - 8 мм (рис 4).

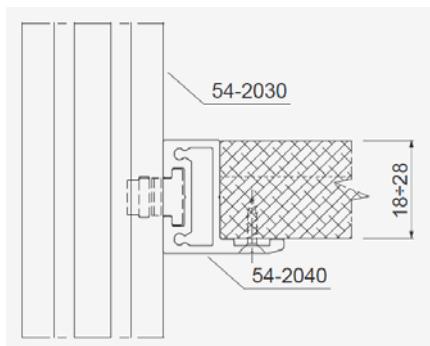


Рисунок № 3

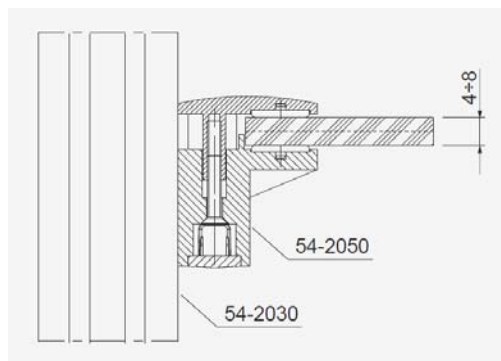


Рисунок № 4

В застройке на рисунке 5 ведущий профиль может крепиться в позиции «пол - стена» или «пол - потолок». В застройках с двойным ведущим профилем (рис. 6, 7) возможны следующие варианты крепления: позиция «пол - потолок»; соединенная система свободностоящих ведущих профилей; профили, прикрепленные к стене.

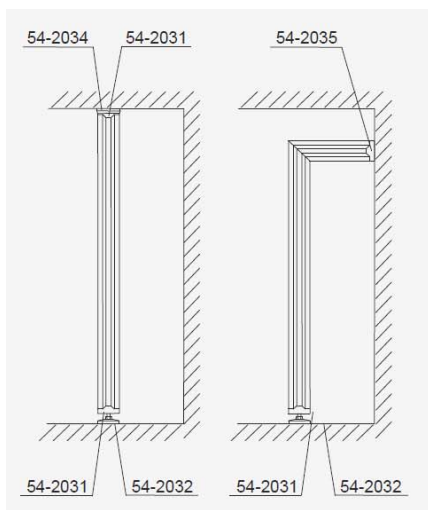


Рисунок № 5

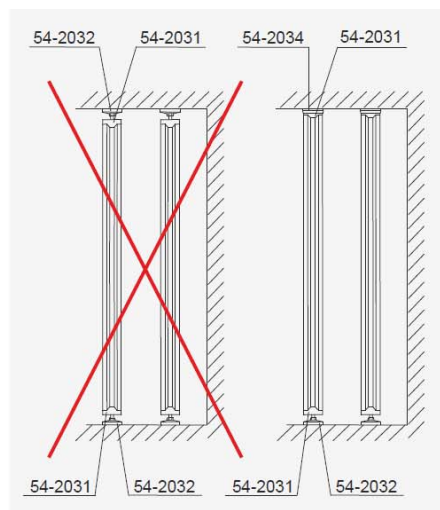


Рисунок № 6

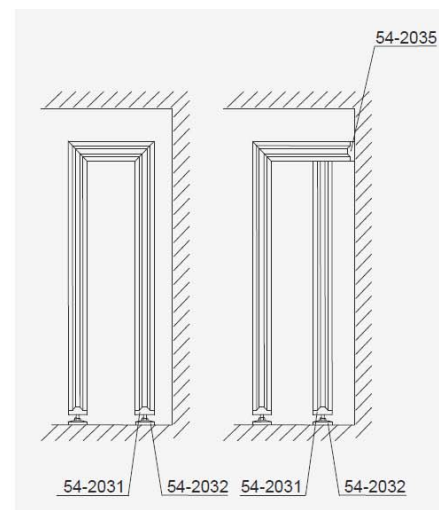


Рисунок № 7

На профиле под полку можно также крепить тумбочки с дверями в системе Тораз или ящиками. Тумбочки крепятся в комбинации с двойным ведущим профилем, в случае с одним ведущим профилем (комбинация 1) тумбочку нужно прикрутить к стене.

Рисунок 8 представляет тумбочку с ящиками в колонной системе.

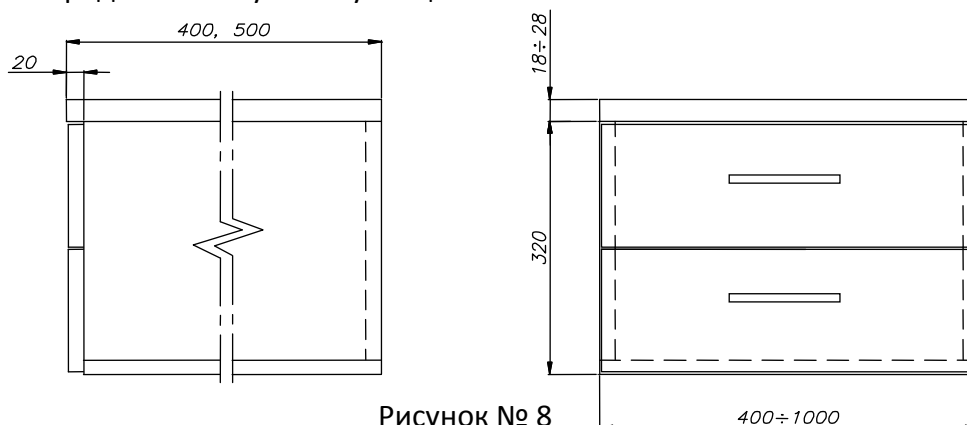


Рисунок № 8

Колонная система 54-2

ИНСТРУКЦИЯ МОНТАЖА [№ 31]



Размеры тумбочки, которая будет использоваться в колонной системе с дверями ТОРАЗ, схематически представлены на рисунке 9.

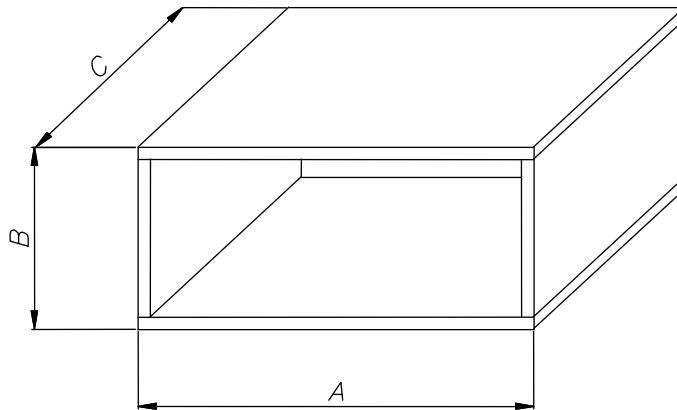


Рисунок № 9

Ширина **A** - от 400 до 1000 мм
Высота **B** - от 300 до 500 мм
Глубина **C** = 400 и 500

Застройки, выполненные в Колонной Системе, можно соединять (при соответствующем дизайне) с застройками из плиты и крепить полки с одной стороны к Ведущему профилю, а с другой стороны – к стенке плиты или стене (рисунок 10).

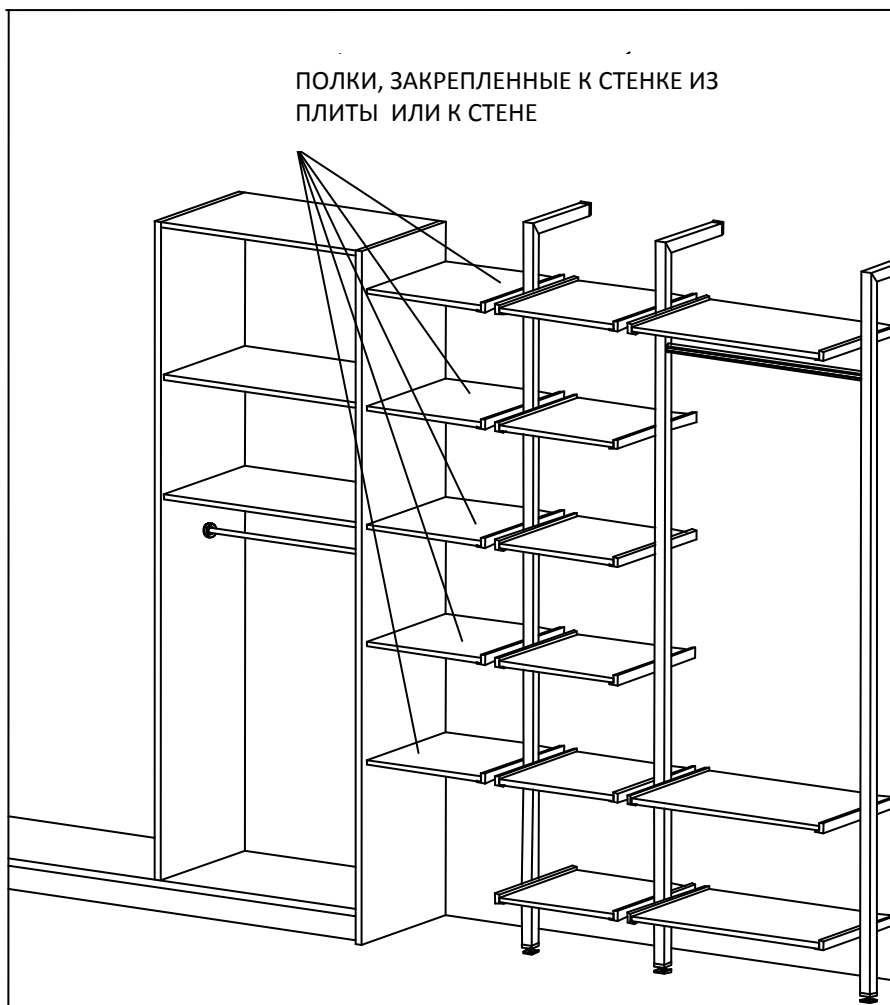


Рисунок № 10

Колонная система 54-2

ИНСТРУКЦИЯ МОНТАЖА [№ 31]



2. ЭЛЕМЕНТЫ КОЛОННОЙ СИСТЕМЫ

№.	Индекс	Название элемента	Рисунок	Элемент 3D
1	54-2030-AN	Ведущий профиль		
2	54-2040-AN	Профиль для полки		
3	54-2031	Заглушка ведущего профиля		
4	54-2032	Подставка регулирующая		
5		Прижимной винт		
6	54-2033	Вкладка регулирующей ножки		

Колонная система 54-2

ИНСТРУКЦИЯ МОНТАЖА [№ 31]



7	54-2041	Заглушка профиля для полки (левая и правая)		
8	54-2042	Соединитель профиля для полки		
9	54-2043	Зажим		
10	54-2010-AN	Вешалка - планка		
11	54-2011	Держатель планки		
12	54-2044	Угловой соединитель		
13	54-2012-AN	Подвес вешалки		

Колонная система 54-2

ИНСТРУКЦИЯ МОНТАЖА [№ 31]

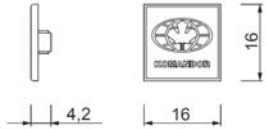

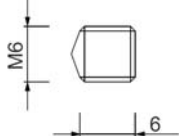

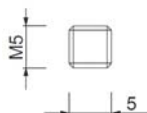

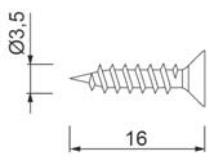

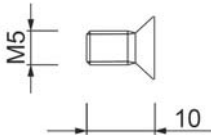

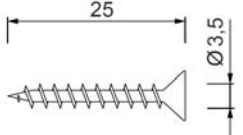

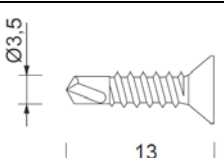

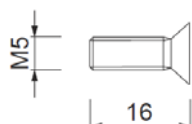

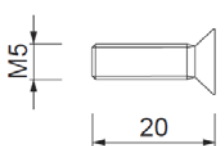



14	54-2034	Держатель ведущего профиля		
15	54-2035	Элементы для крепления ведущего профиля		
16	54-2013	Заглушка для перекладины		
17	54-2050	ДЕРЖАТЕЛЬ СТЕКЛЯННОЙ ПОЛКИ		
18	54-2060	ДЕРЖАТЕЛЬ УГЛОВОЙ ПОЛКИ		
19	54-2070-AN	ПРОФИЛЬ-УГОЛОК К ПОЛКЕ 30x20x2x2000MM		

Колонная система 54-2

ИНСТРУКЦИЯ МОНТАЖА [№ 31]



20	54-1902	ЗАГЛУШКА 16X16 KOMANDOR		
21	59-0718	ВИНТ ЗАЖИМАЮЩИЙ M6X6		
22	59-0719	ВИНТ ЗАЖИМАЮЩИЙ M5X5		
23	59-0702	ШУРУП ДЛЯ МОНТАЖА 3,5X16		
24	59-0720	ШУРУП ДЛЯ МОНТАЖА M5X10		
25	59-0721	ШУРУП ДЛЯ МОНТАЖА 3,5X25		
26	59-0729	ВИНТ-САМОНАРЕЗ С ПОТАЙНОЙ ГОЛОВКОЙ 3,5X13		
27	59-0753	ШУРУП ДЛЯ МОНТАЖА M5X16		
28	59-0754	ШУРУП ДЛЯ МОНТАЖА M5X20		

Колонная система 54-2

ИНСТРУКЦИЯ МОНТАЖА [№ 31]



3. МОНТАЖНЫЕ РЕКОМЕНДАЦИИ

Монтаж Профиля для полки к Ведущему профилю происходит при помощи Соединителя профиля для полки (54-2042) - рисунок 11.

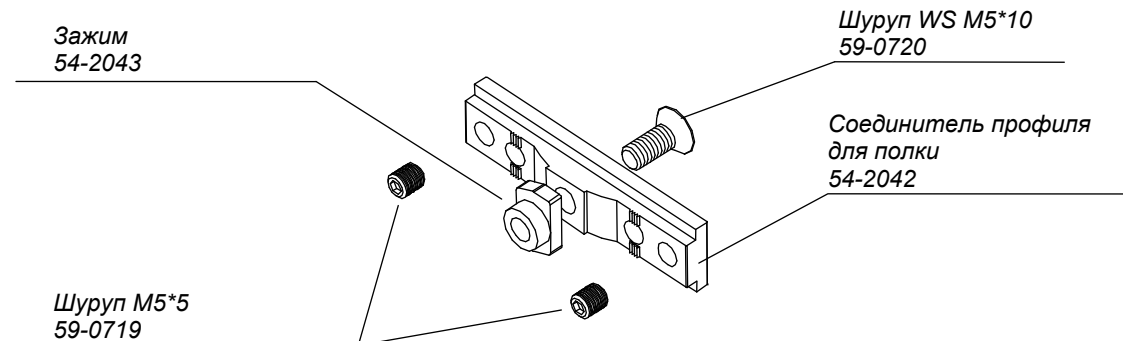


Рисунок № 11

Подробный монтаж Профиля для полки к Ведущему профилю представляет рисунок 12.

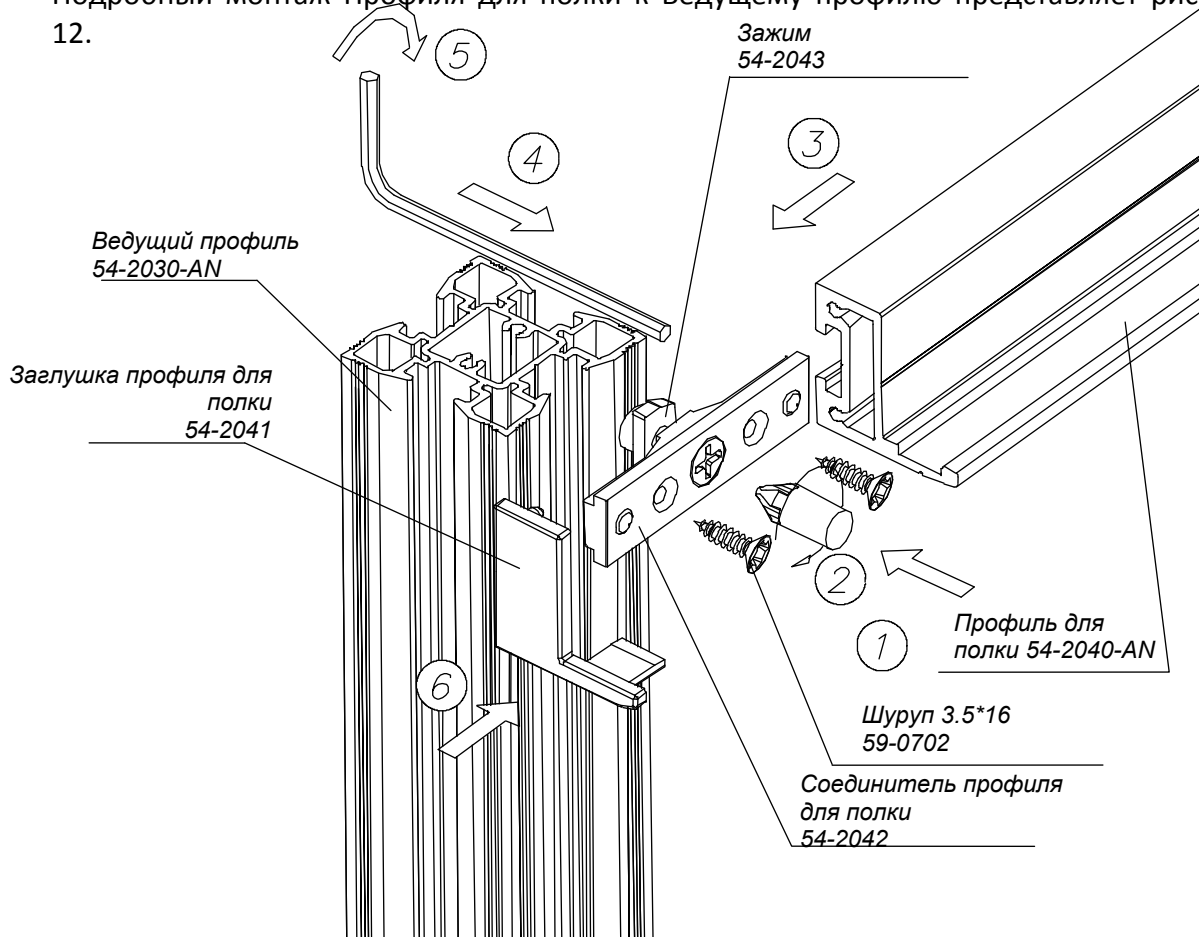


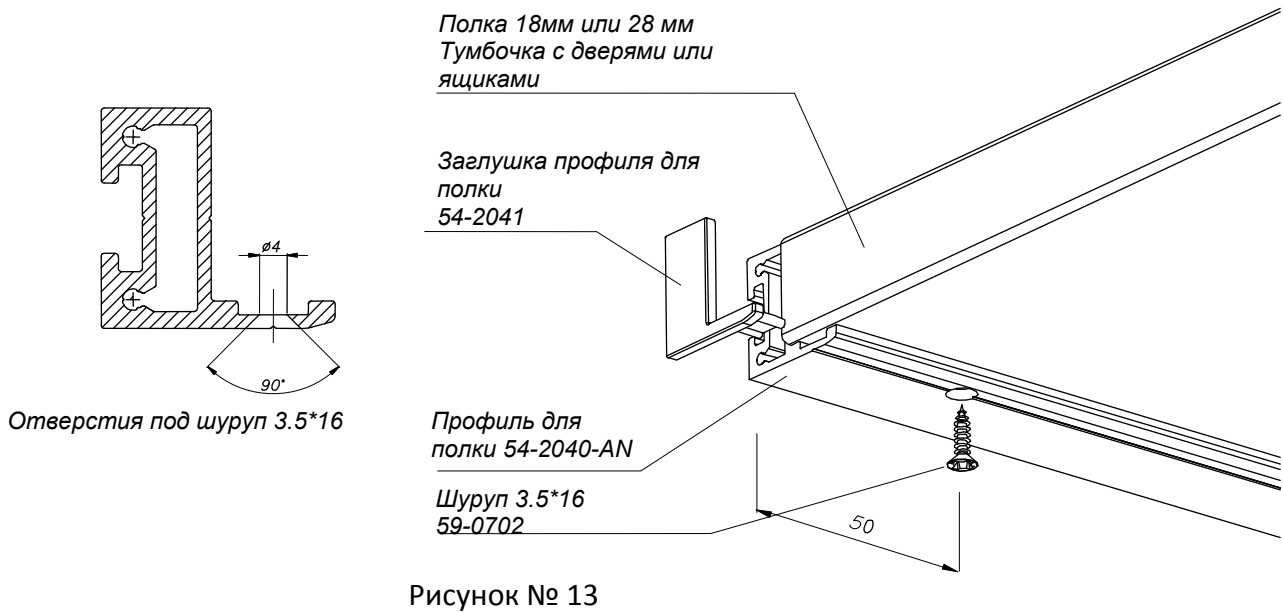
Рисунок № 12

Колонная система 54-2

ИНСТРУКЦИЯ МОНТАЖА [№ 31]

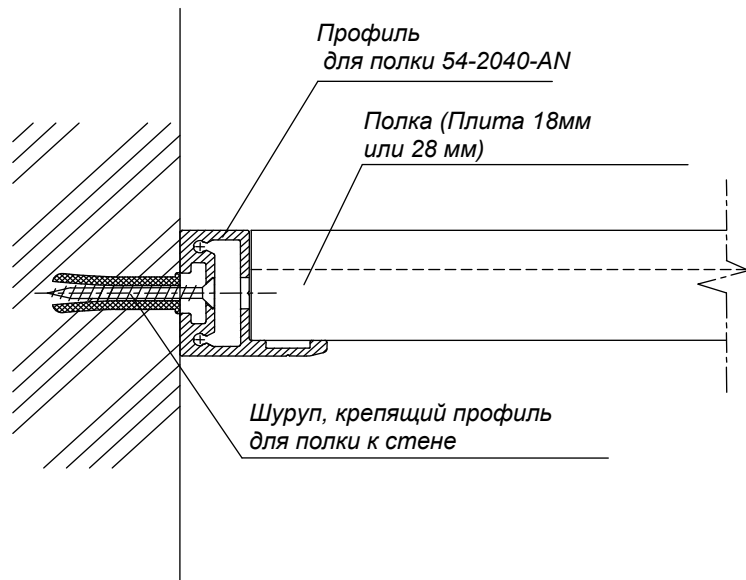
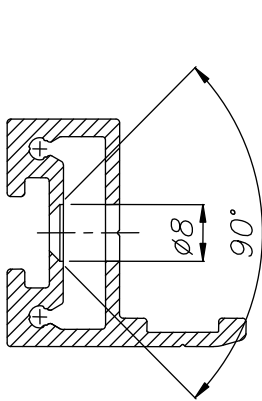


Крепление элементов к Профилю для полки представляет рисунок 13.



При монтаже полок к стене допускается использование Профиля для полки, для этого нужно высверлить отверстия в профиле согласно рисунку 14а.

Крепление полки к профилю для полки и к стене показывает рисунок 14б.



Колонная система 54-2

ИНСТРУКЦИЯ МОНТАЖА [№ 31]



Монтаж Заглушки ведущего профиля (54-2031) представляет рисунок 15.

Прижимной винт нужно вкрутить в заглушку 54-2031 в случае монтажа Ведущего профиля в позиции потолок-пол при помощи регулирующей подставки 54-2032.

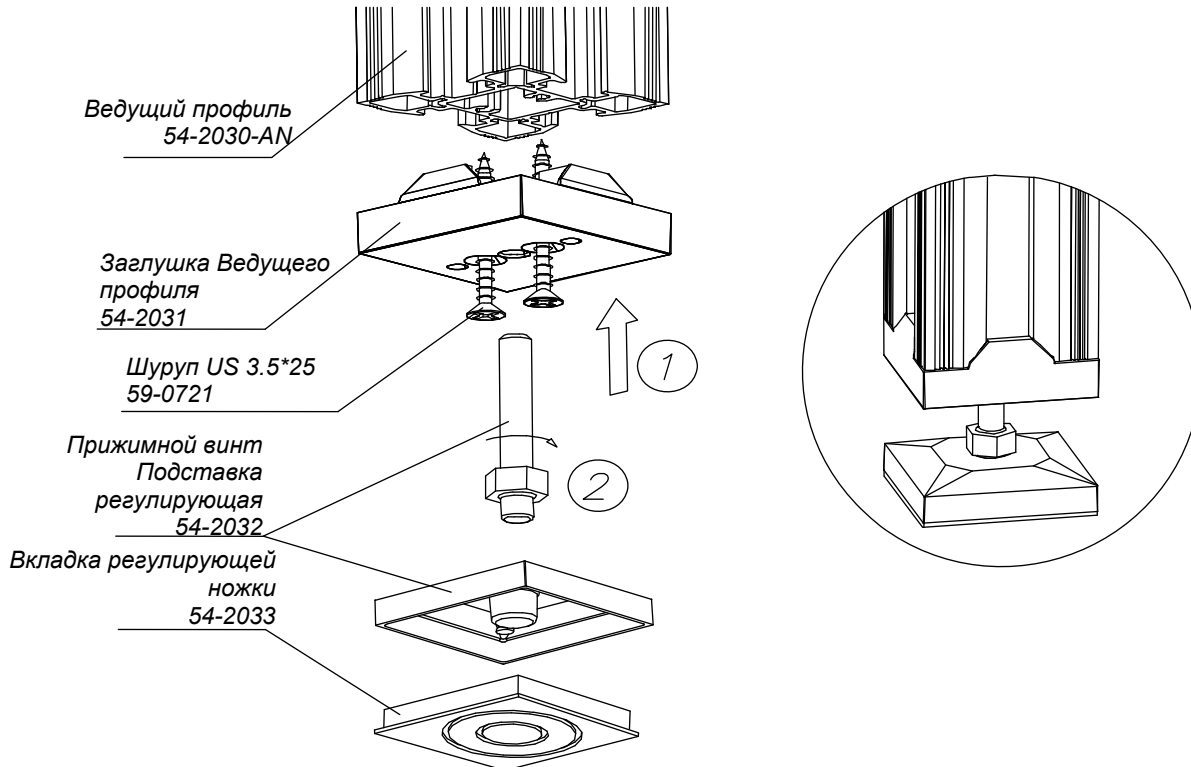


Рисунок № 15

Ведущий профиль с заглушкой (54-2031) монтируется к потолку при помощи Держателя ведущего профиля 54-2034.

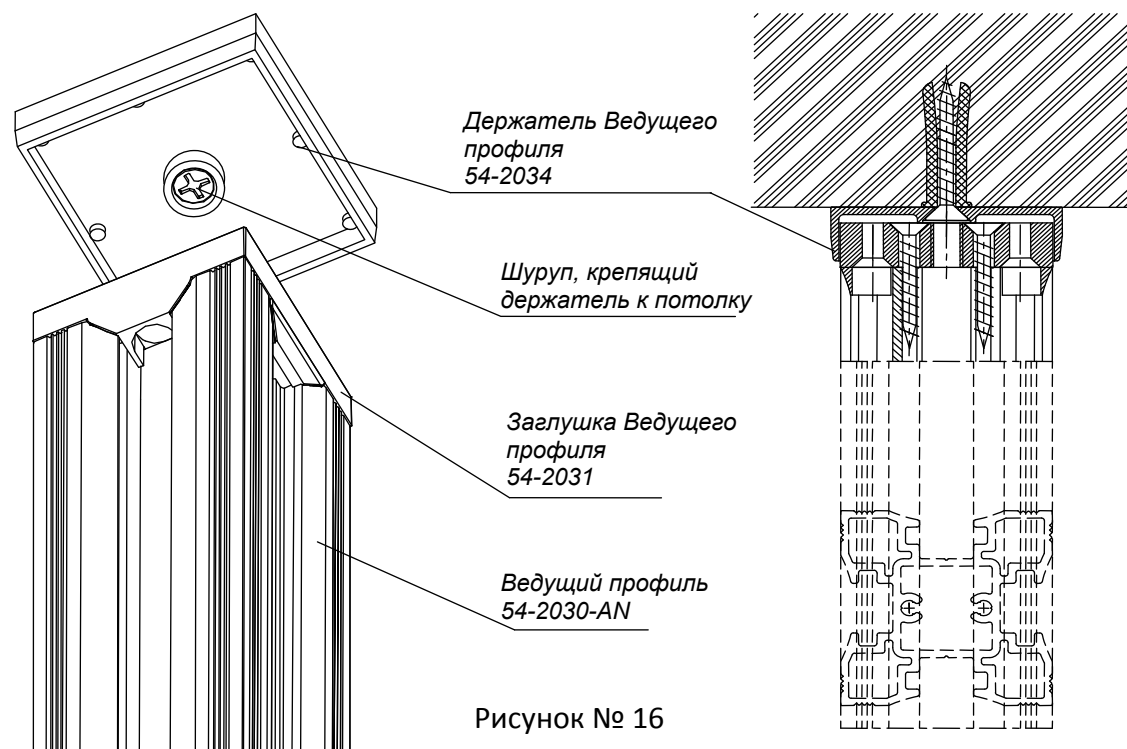


Рисунок № 16

Колонная система 54-2

ИНСТРУКЦИЯ МОНТАЖА [№ 31]



Ведущий профиль монтируется к стене при помощи Элементов для крепления 54-2035 в состав которых входит: Заглушка с шурупом М5 и диск, который крепится к стене (рис. 17)

Способ монтажа представляет рисунок 18.

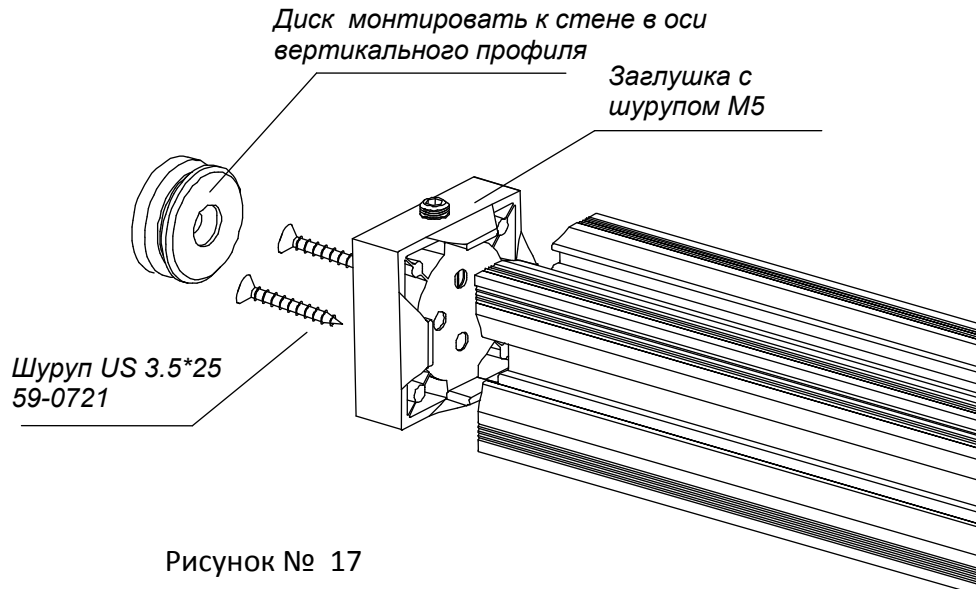


Рисунок № 17

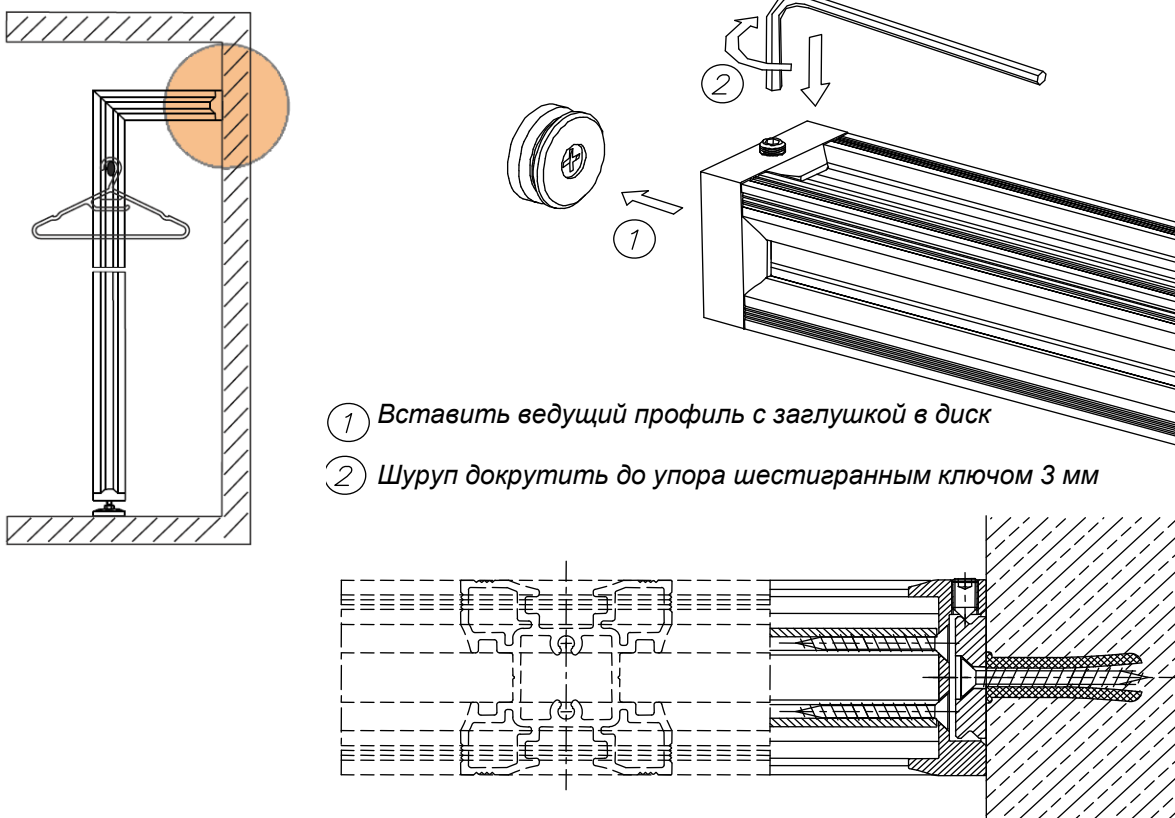


Рисунок № 18

Колонная система 54-2

ИНСТРУКЦИЯ МОНТАЖА [№ 31]



Вешалка-планка (54-2010-AN) монтируется к Ведущему профилю или к Профилю для полки.

Вешалку-планку (54-2010-AN) следует крепить к Ведущему профилю при помощи Держателя вешалки (54-2011) (рисунок 19).

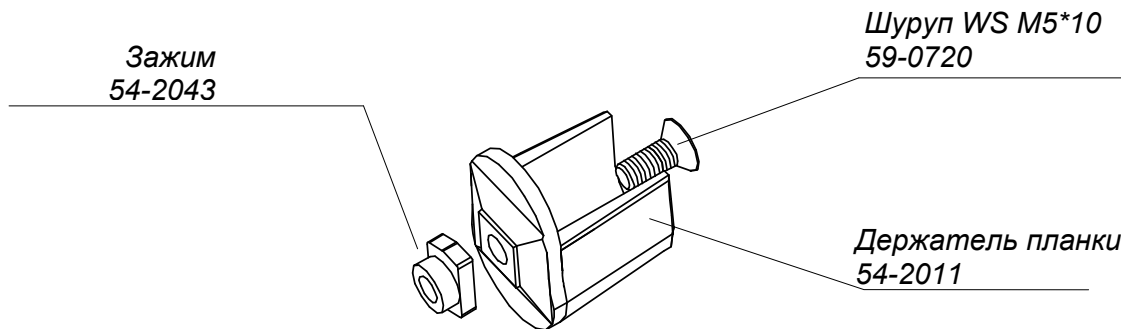


Рисунок № 19

Монтаж Держателя вешалки к ведущему профилю показывает рис. 20a (в вертикальной позиции) и 20b (в горизонтальной позиции).

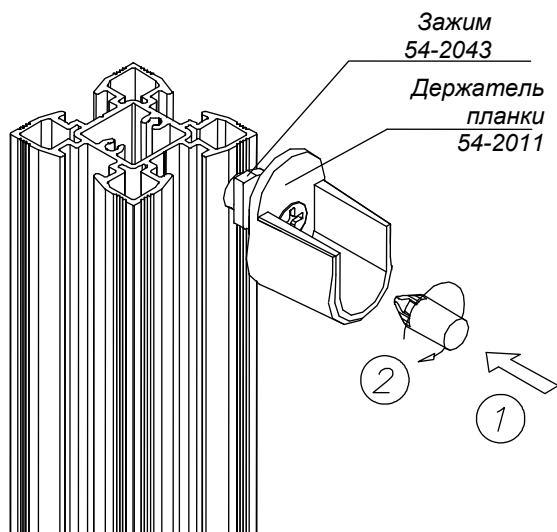


Рисунок № 20a

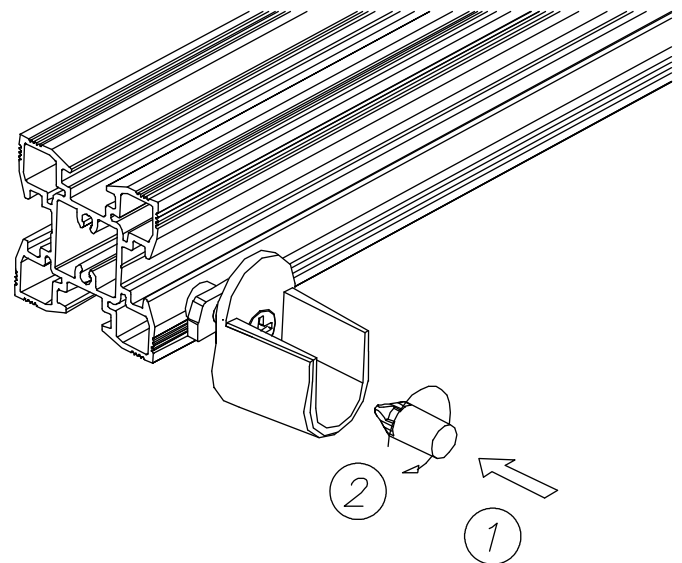
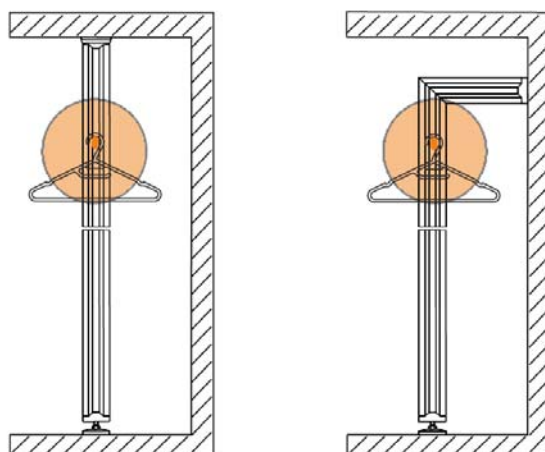


Рисунок № 20b



Колонная система 54-2

ИНСТРУКЦИЯ МОНТАЖА [№ 31]



Вешалка-планка (54-2010-AN) монтируется к Профилю для полки на подвесе вешалки (54-2012-AN). Для этого нужно вырезать щели на Профиле для полки, как представлено на рисунке 21.

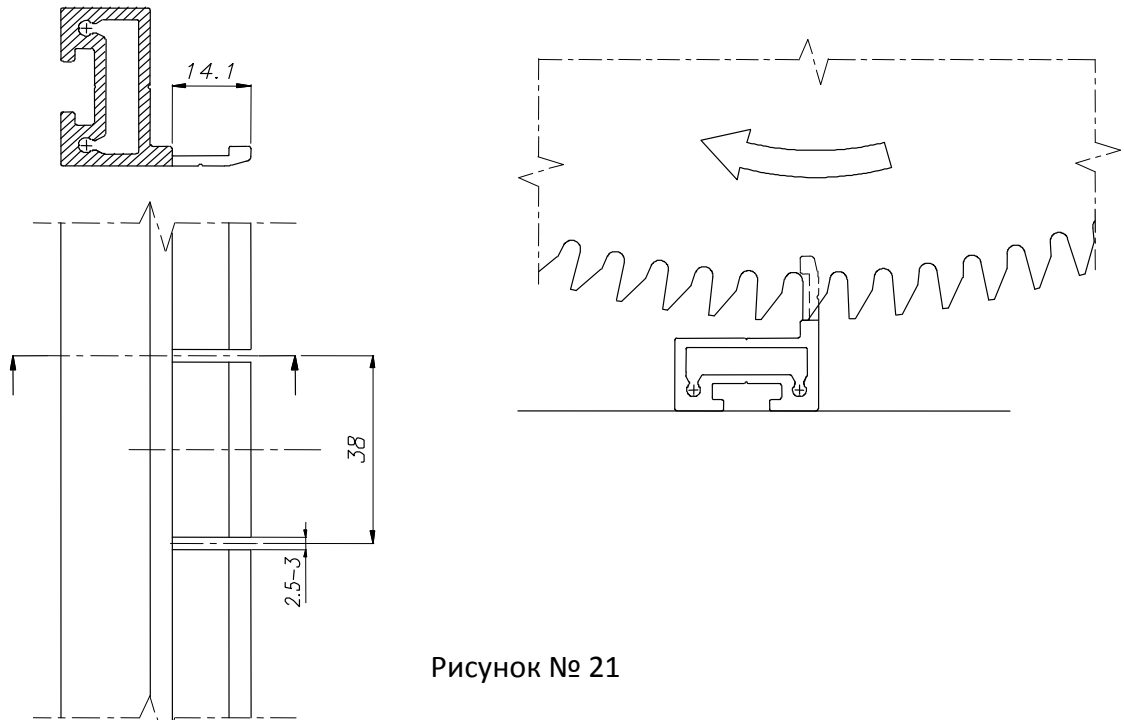


Рисунок № 21

Монтаж Вешалки-планки на Подвесе (54-2012-AN) к Профилю для полки представляет рисунок 22.

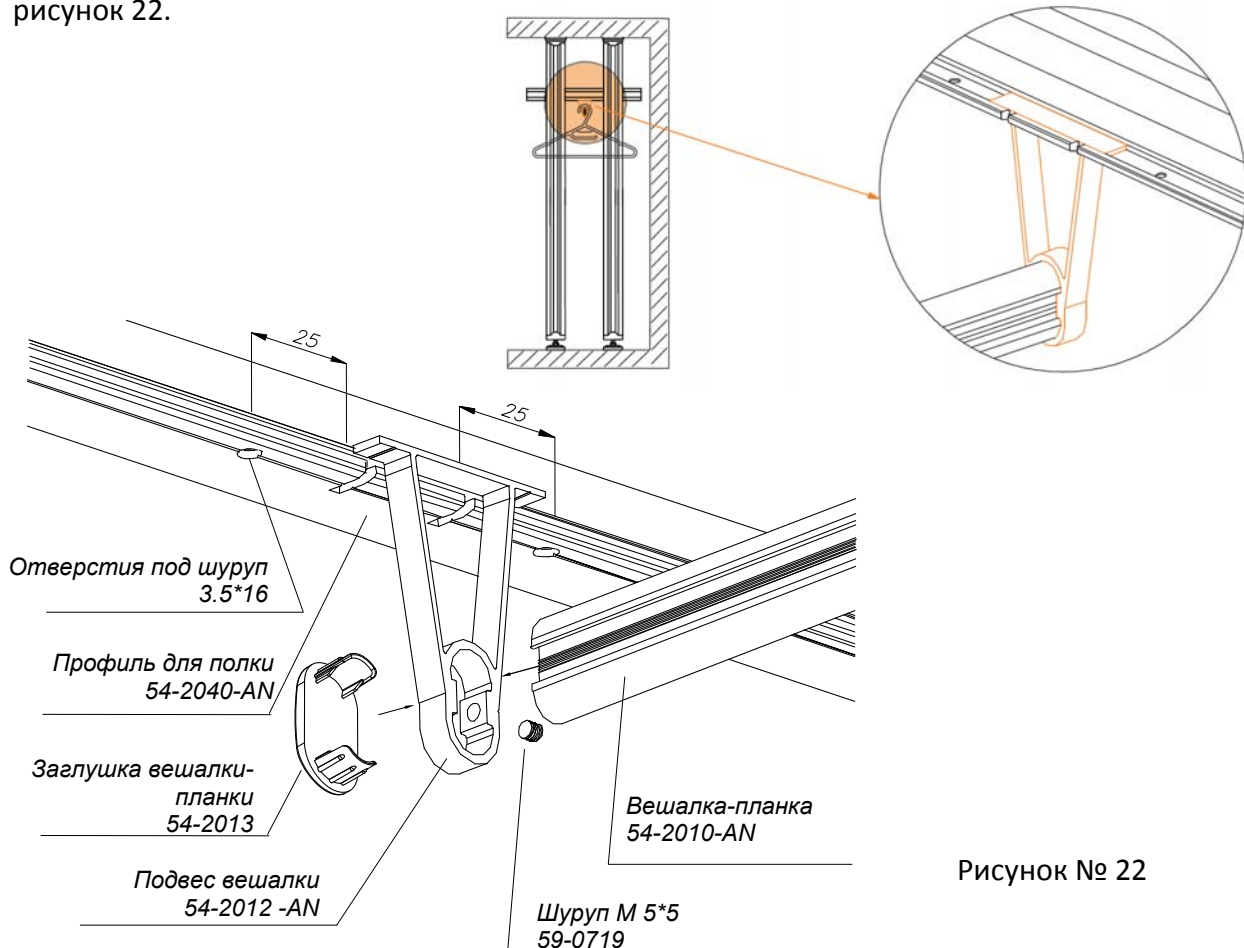


Рисунок № 22

Колонная система 54-2

ИНСТРУКЦИЯ МОНТАЖА [№ 31]



При монтаже застройки в **1 варианте** (1 Ведущий профиль), в случае монтажа Ведущего профиля к стене, нужно порезать профиля под углом 45° и скрепить их при помощи углового соединителя 54-2044 (Рис. 23).

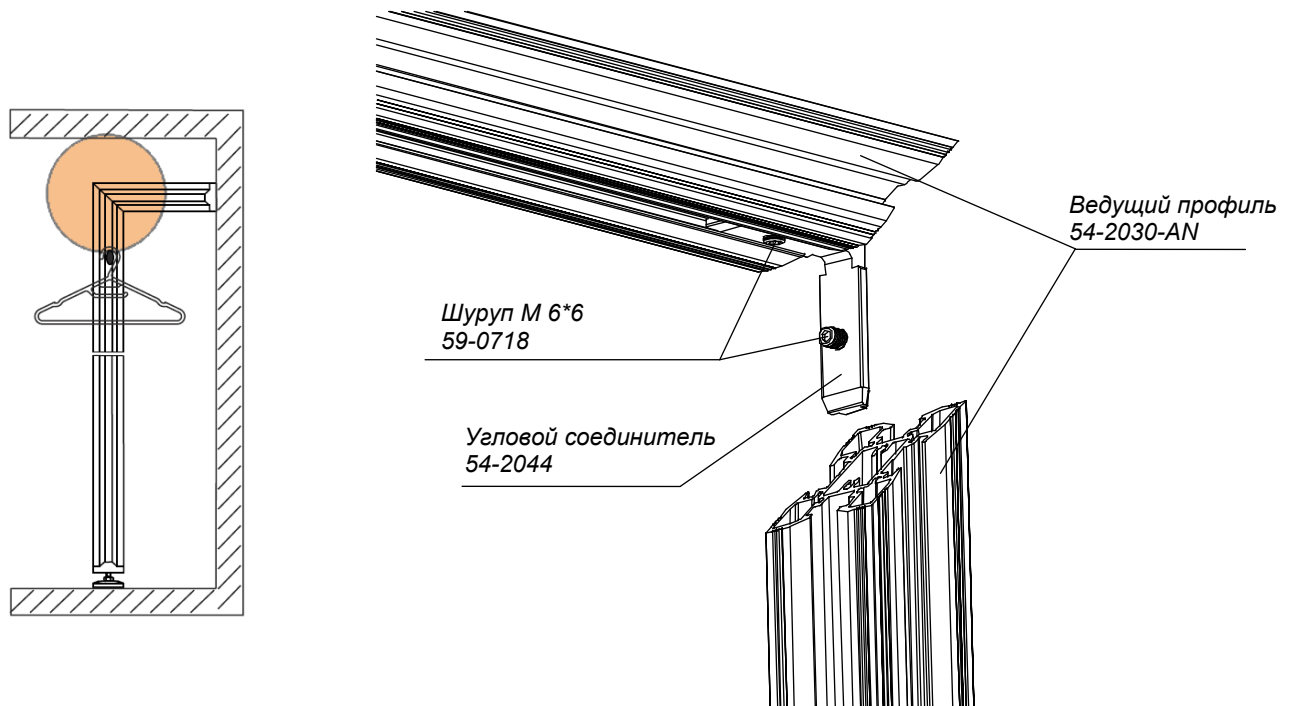


Рисунок № 23

Способы монтажа Ведущих профилей в 1 варианте представляет рисунок 24а и 24б.

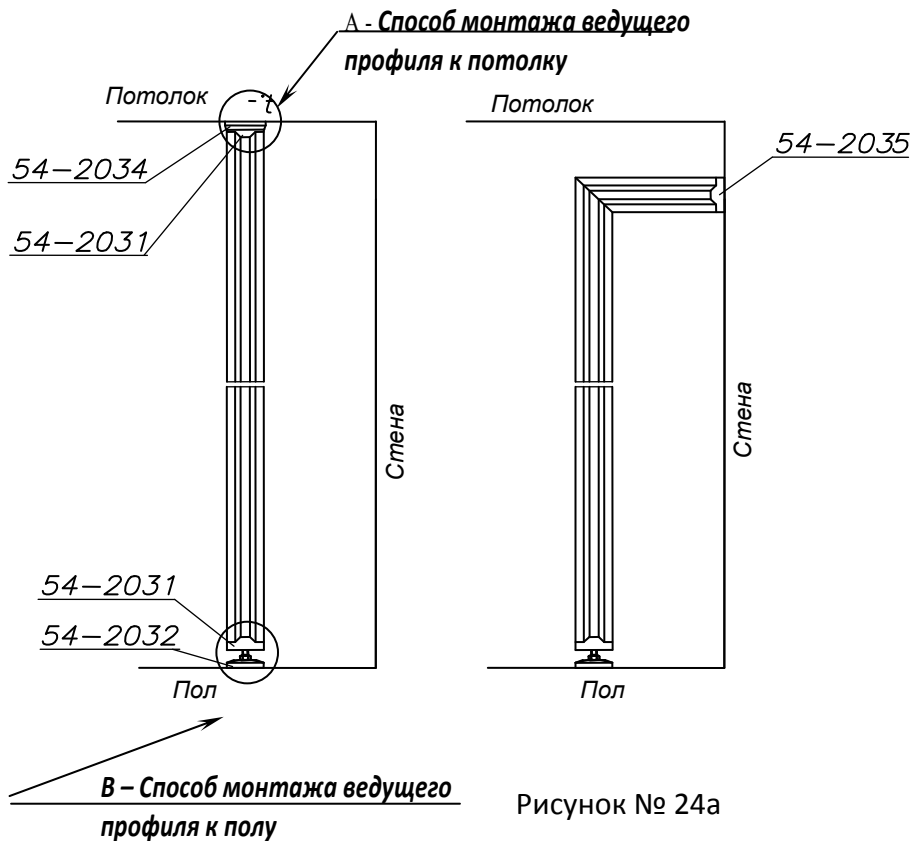
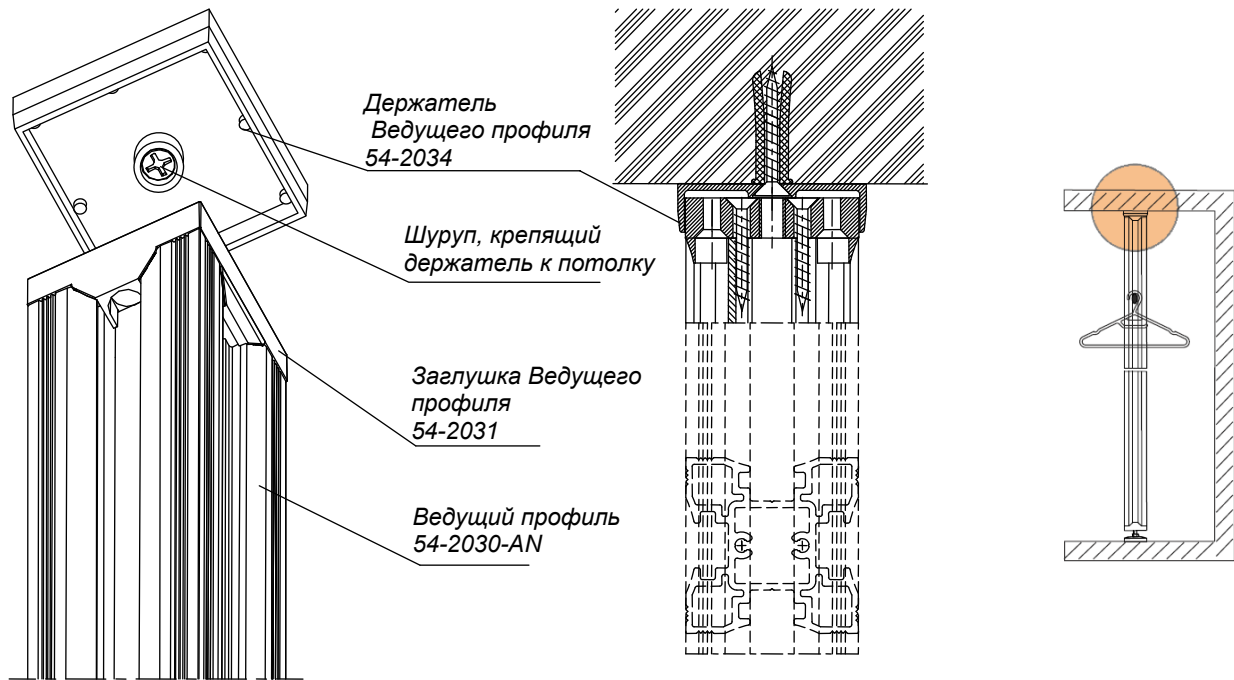


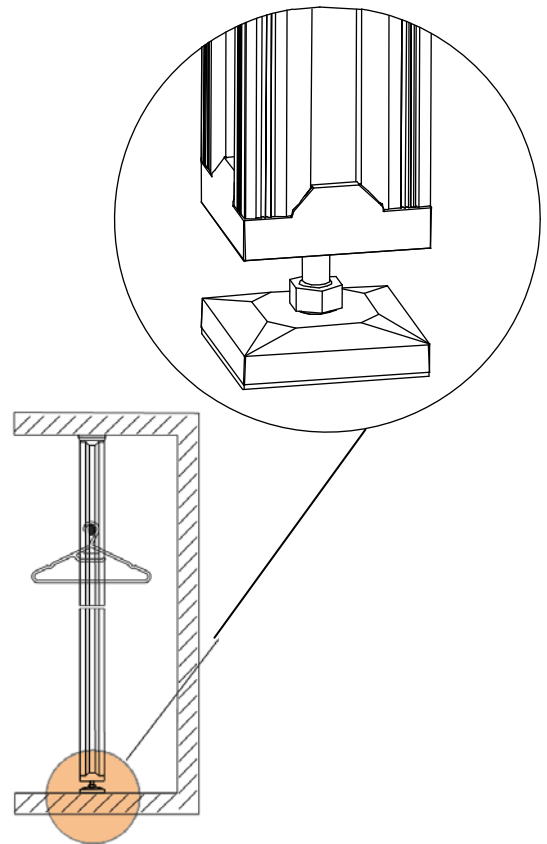
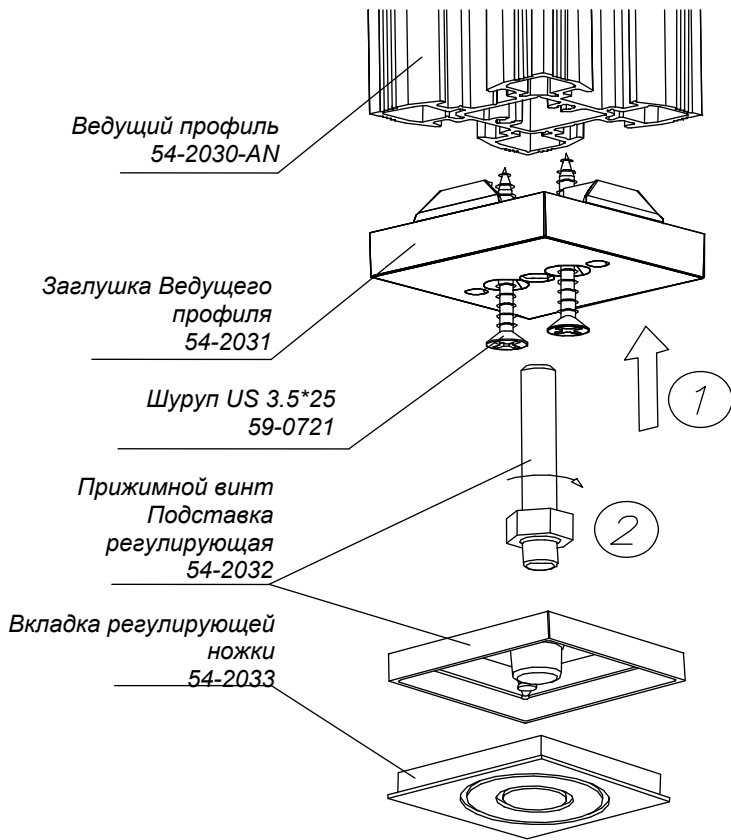
Рисунок № 24а

Колонная система 54-2

ИНСТРУКЦИЯ МОНТАЖА [№ 31]



А – Способ монтажа ведущего профиля к потолку



В – Способ монтажа ведущего профиля к полу

Рисунок № 24b

Колонная система 54-2

ИНСТРУКЦИЯ МОНТАЖА [№ 31]



Когда в застройке с 1 ведущим профилем первая полка или тумбочка находится на высоте, превышающей 800 мм (0,8 м) от пола, ведущий профиль нужно прикрепить к стене в способ, представленный на рисунке 25.

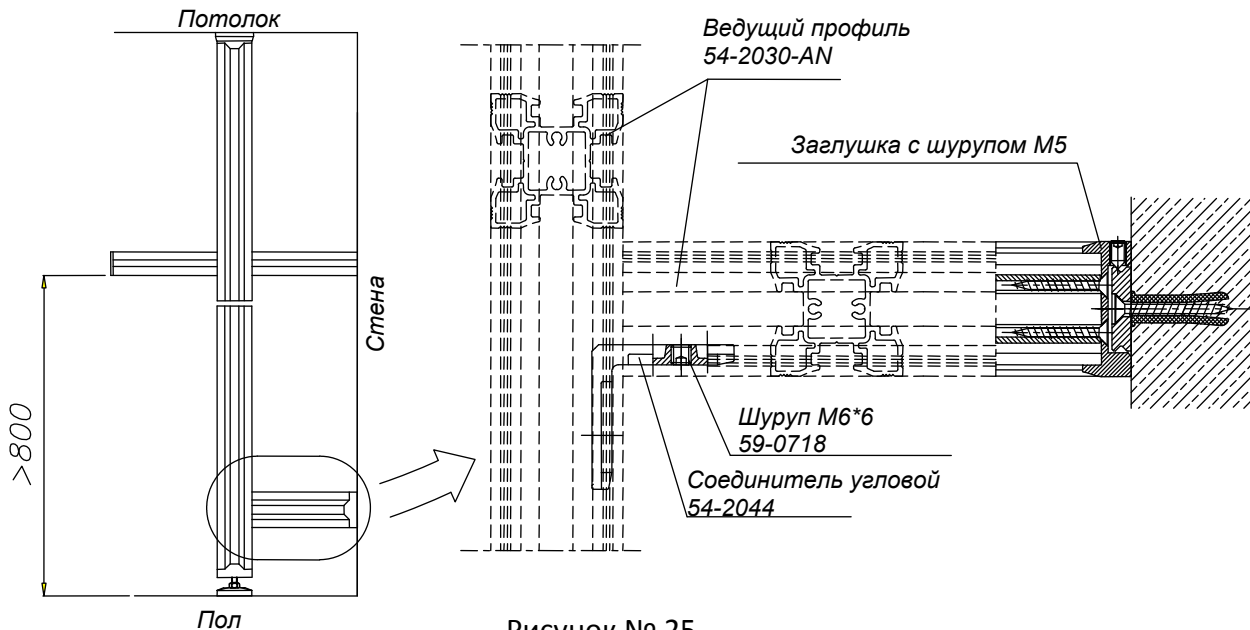
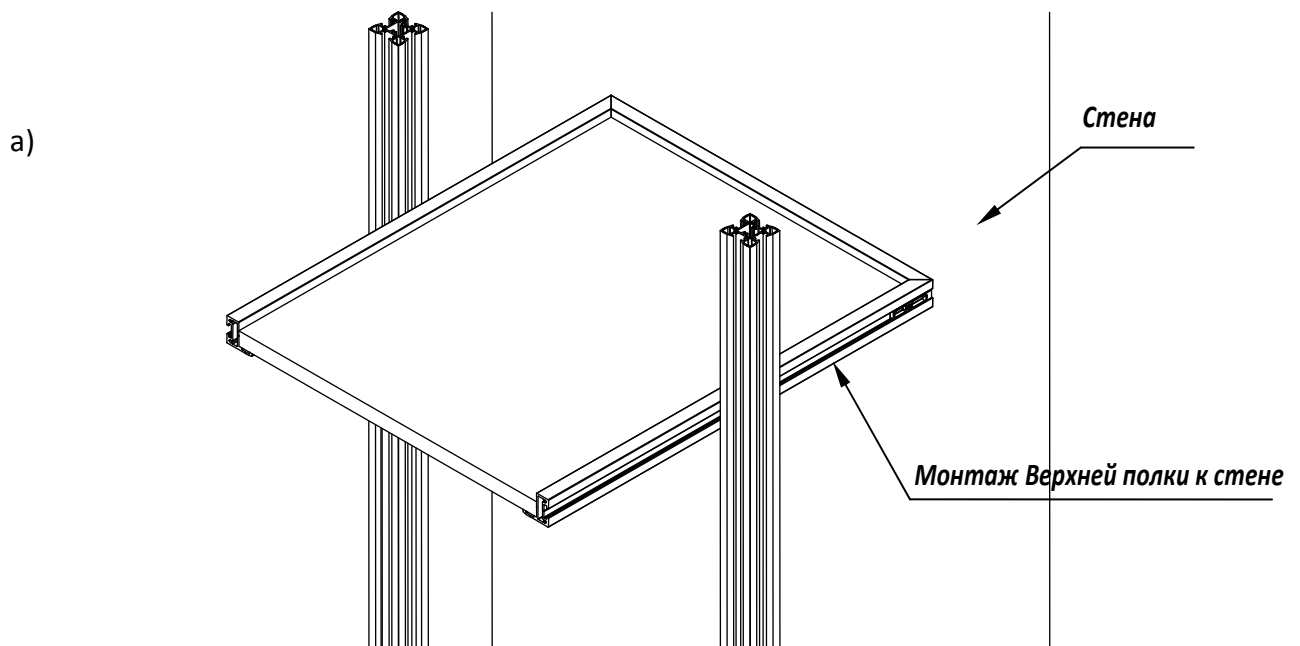


Рисунок № 25

Способ монтажа самой верхней полки к стене с 1 ведущим профилем при помощи Профиля для полки (54-2040-AN) представлено на рисунке 26. Профиля для полок (54-2040-AN), порезанные под углом 45°, нужно скрепить при помощи двух угловых соединителей (54-2044); профиль к стене монтируем по схеме, представленной на рисунке 26 d.

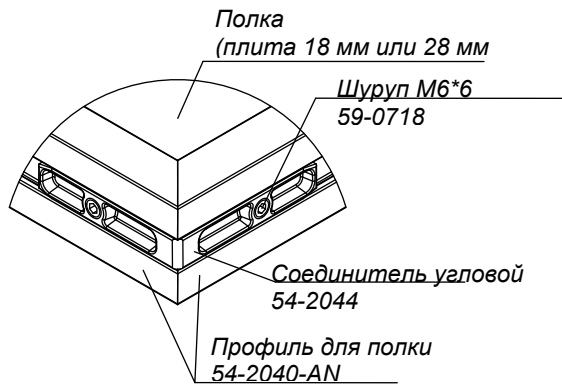


Колонная система 54-2

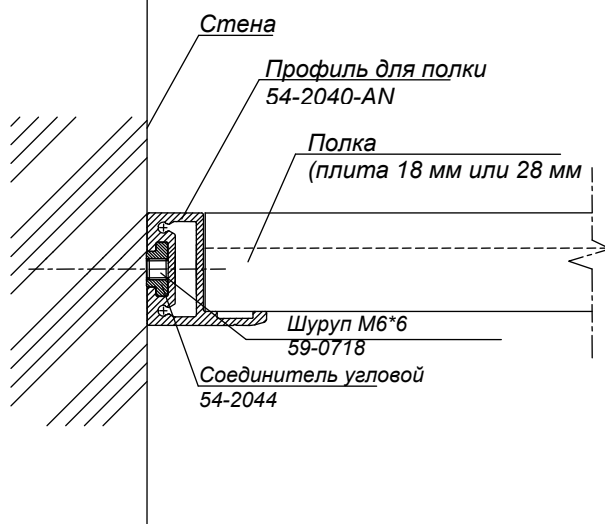
ИНСТРУКЦИЯ МОНТАЖА [№ 31]



b)



c)



d)

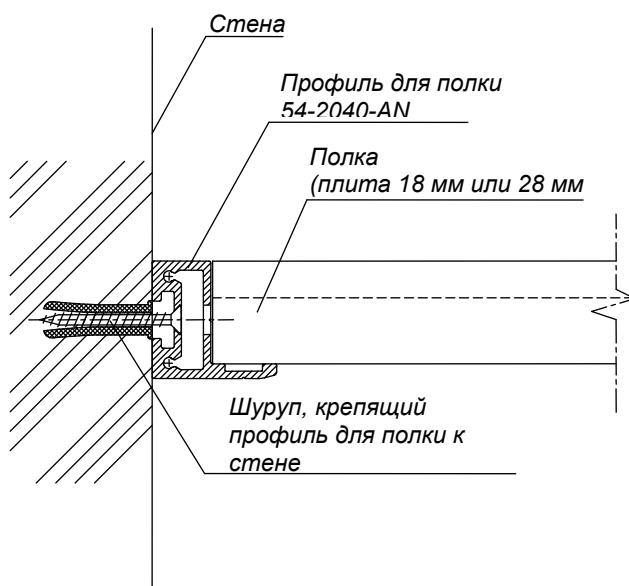


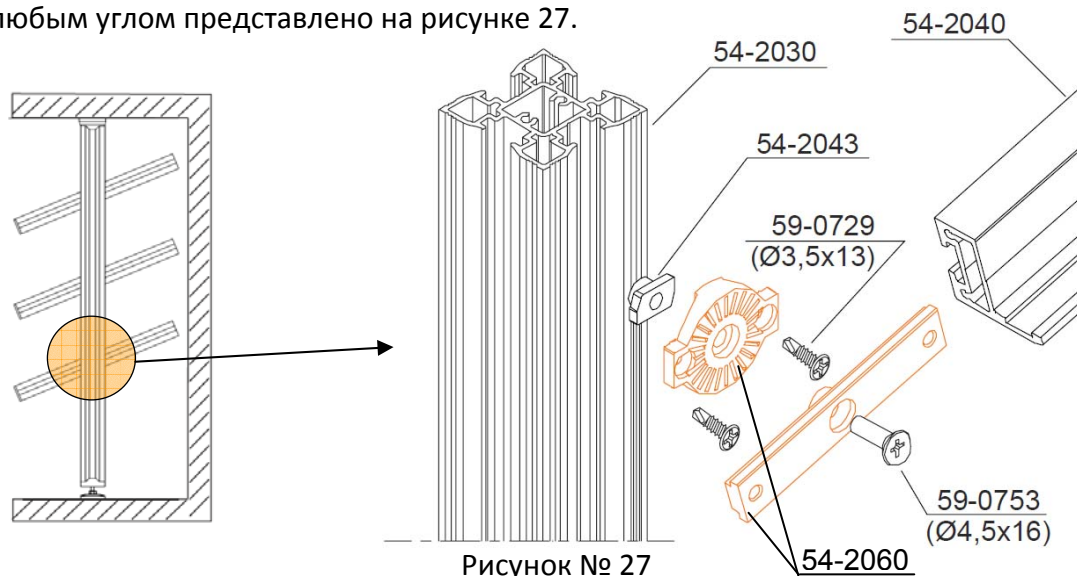
Рисунок № 26

Колонная система 54-2

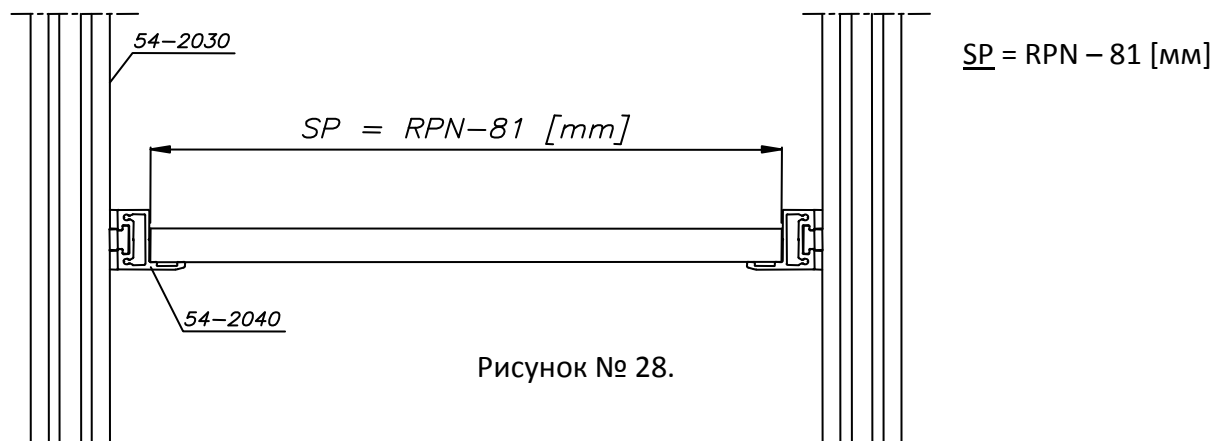
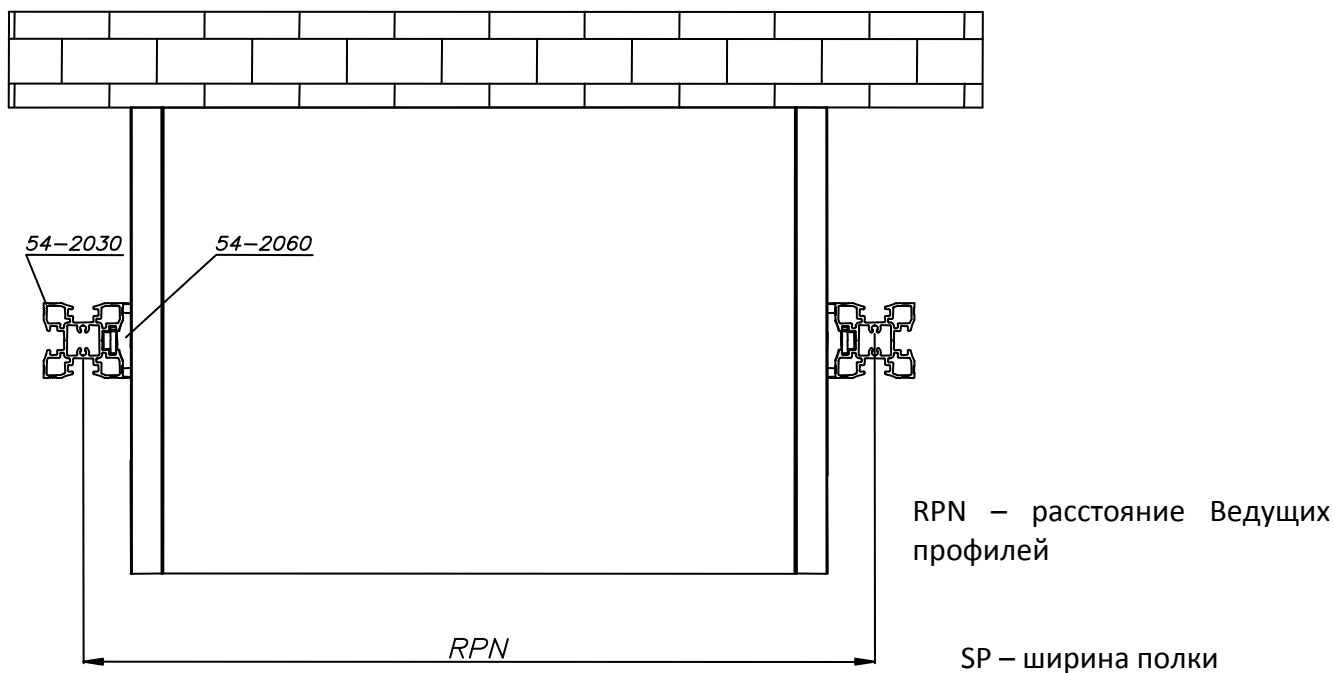
ИНСТРУКЦИЯ МОНТАЖА [№ 31]



Способ монтажа полки из плиты толщиной 18÷28мм с возможностью наклона под любым углом представлено на рисунке 27.



Ширину полки (SP) высчитываем на основе нижнего рисунка (рис. 28).



Колонная система 54-2

ИНСТРУКЦИЯ МОНТАЖА [№ 31]



Чтобы избежать сползания вещей с полки со скосом (толщиной 18÷28мм), рекомендуется:

- использовать релинг, как представлено на фото ниже (фото 1);



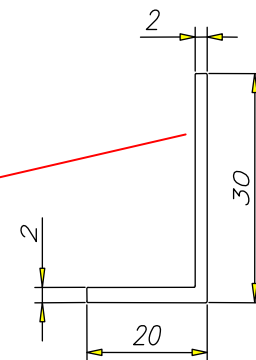
Фото 1

- на переднюю часть полки из плиты 18мм прикрепить алюминиевый профиль-уголок 30x20 со стенкой 2 мм (54-2070-AN).

Концы профиля нужно фрезеровать, как показано на рисунке ниже. Профиль необходимо прикрутить к полке при помощи шурупов 59-0702 (рис. 29).



Фото 2



M5x5 (59-0719)

59-0702
(Ø3.x16)

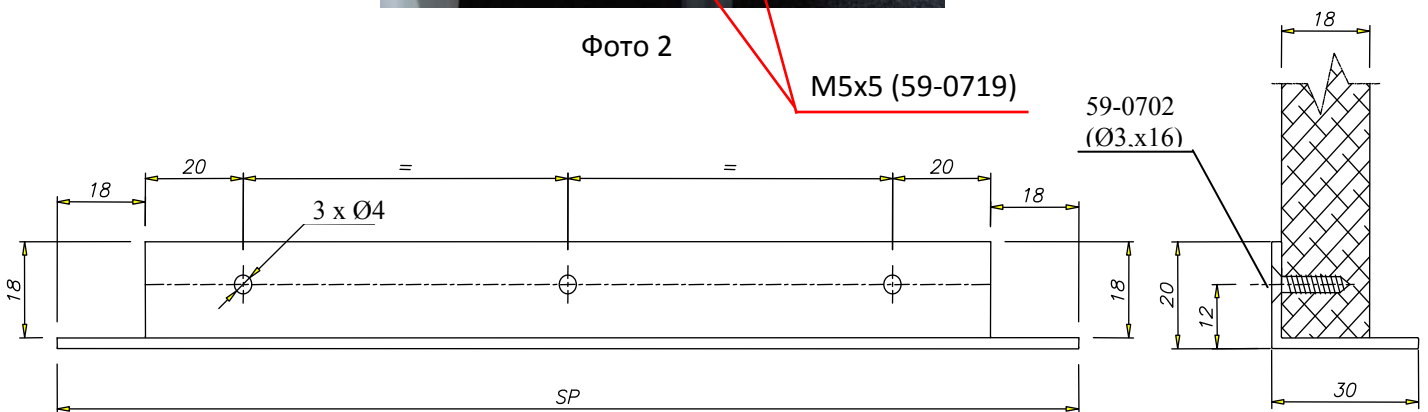


Рисунок № 29.

После установки полки под определенным углом нужно дотянуть ее до стены и закрепить при помощи шурупов M5x5 (59-0719).

Колонная система 54-2

ИНСТРУКЦИЯ МОНТАЖА [№ 31]



В колонной системе есть возможность установки полки со стекла толщиной 4÷8мм. Ширина стекла должна находиться в диапазоне 400÷600мм, а глубина - в диапазоне 350÷500мм.

Для монтажа стеклянной полки нужно закрепить к ведущему профилю держатель стеклянной полки (54-2050). Необходимые элементы для монтажа полки со стекла представлены на рисунке 30.

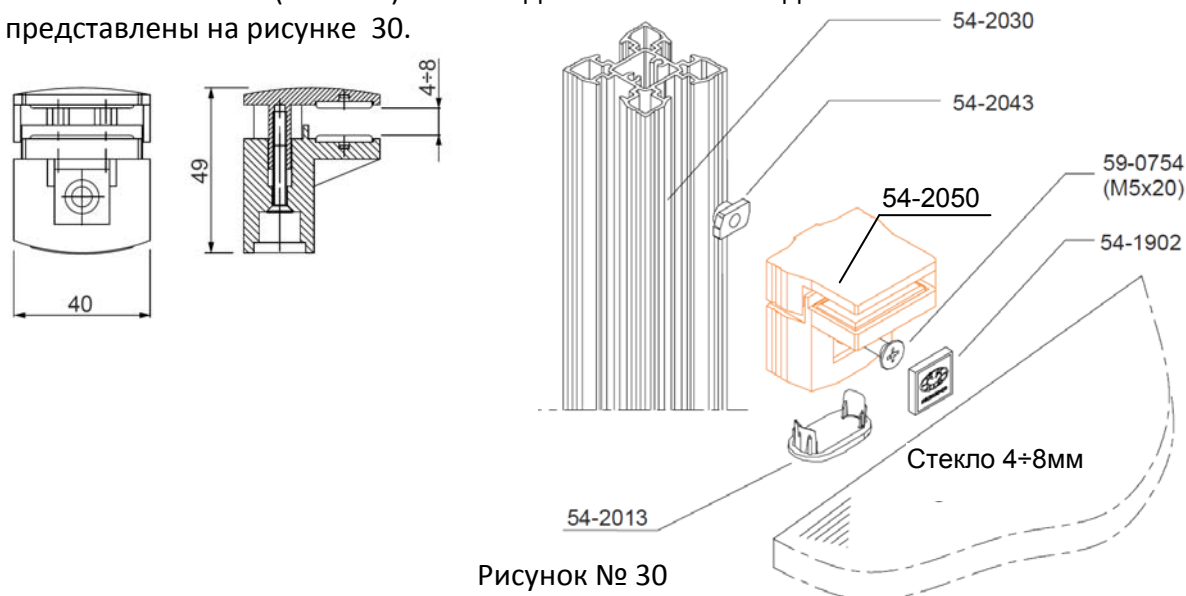
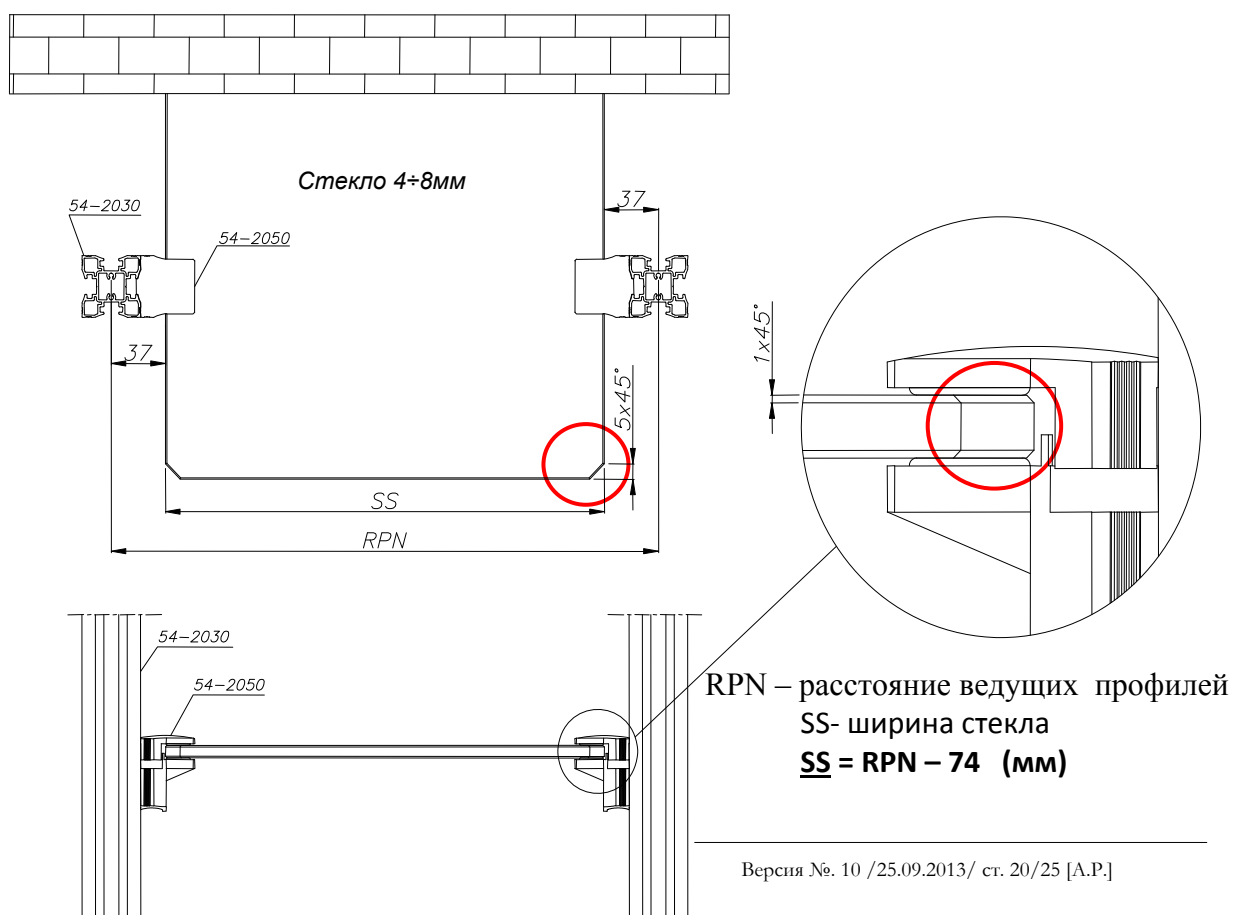


Рисунок № 30

После определения высоты, на которой должна быть установлена стеклянная полка к ведущему профилю (54-2030), нужно закрепить держатель (54-2050). Затем в держатель необходимо вставить стекло и прикрутить шурупами. После прикручивания шурупов нужно в нижнее отверстие держателя вставить заглушку держателя (54-2013), а спереди – заглушку 16x16 Komandor (64-1902).

С точки зрения безопасности, необходимо использовать оклеенное или закаленное стекло. Также рекомендуется отшлифовать края стекла и сделать фаску на углах (выделено красным).



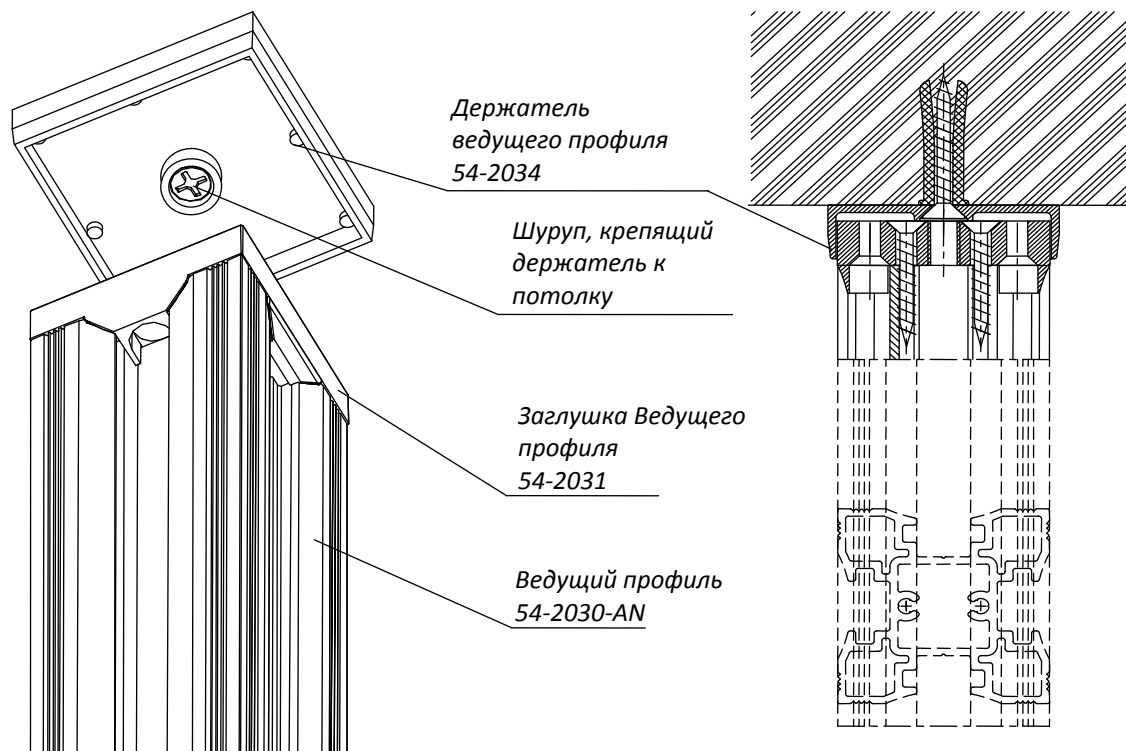
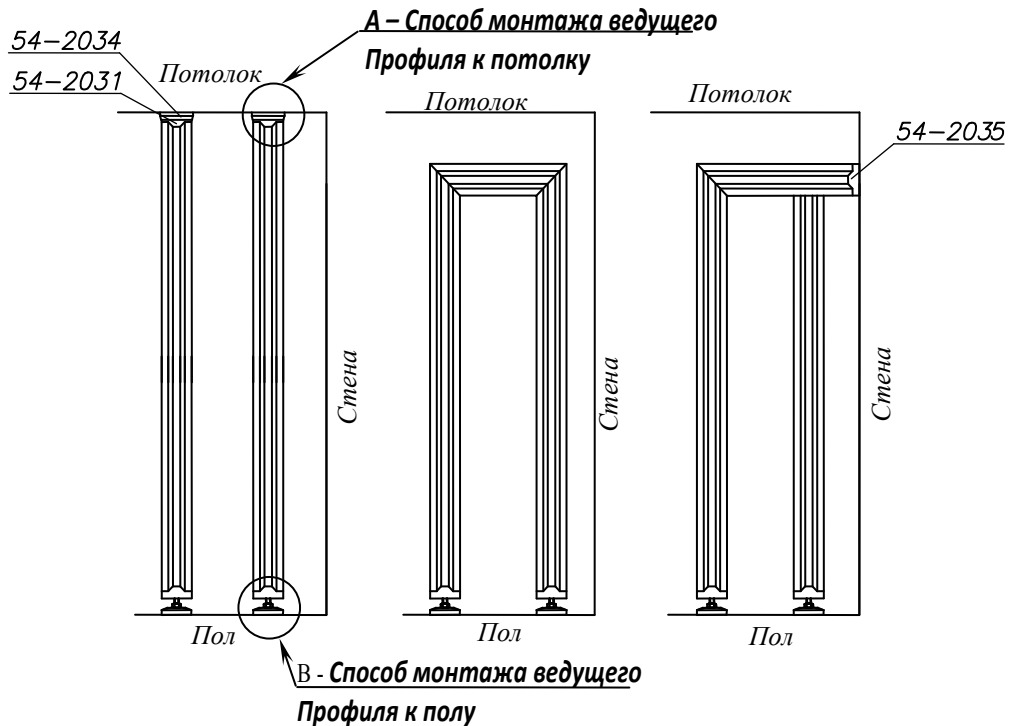
RPN – расстояние ведущих профилей
 SS- ширина стекла
SS = RPN – 74 (мм)

Колонная система 54-2

ИНСТРУКЦИЯ МОНТАЖА [№ 31]



В варианте 2 (с 2 ведущими профилями) нужно придерживаться следующих схем (рис. 31)



А – Способ монтажа ведущего профиля к потолку

Колонная система 54-2

ИНСТРУКЦИЯ МОНТАЖА [№ 31]

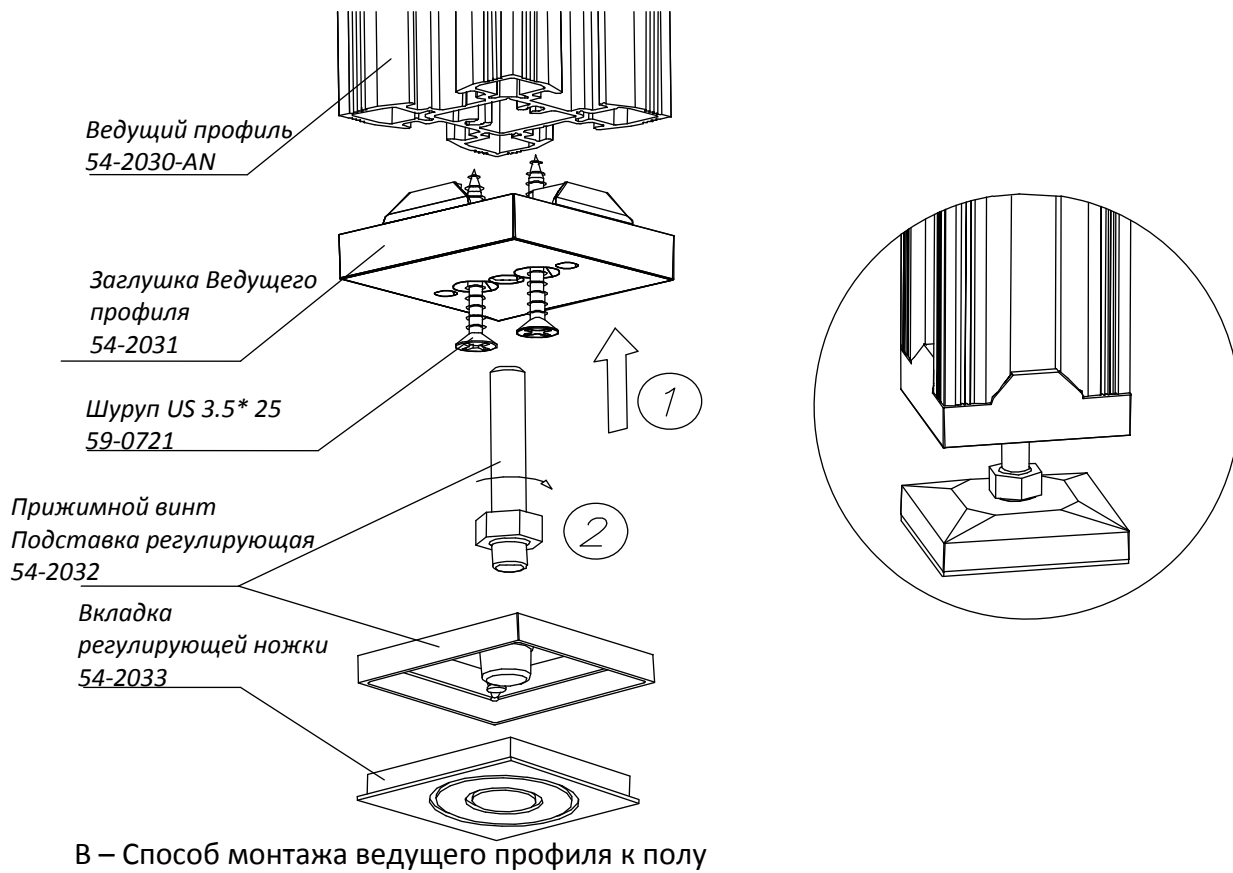


Рисунок № 31

Колонная система 54-2

ИНСТРУКЦИЯ МОНТАЖА [№ 31]



4. РАЗМЕРЫ В КОЛОННОЙ СИСТЕМЕ

Длину ведущего профиля (**DPN**) в позиции пол-потолок рассчитываем по формуле:

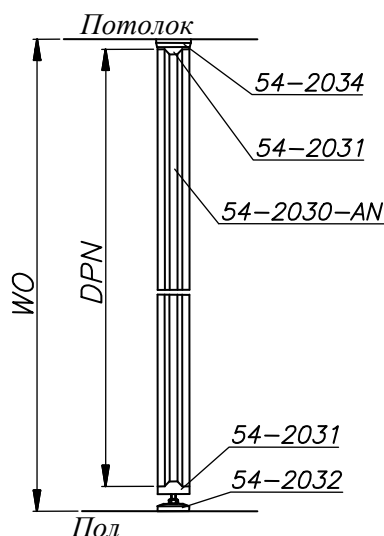


Рисунок № 32

$$\underline{DPN} = WO - 43 \text{ (мм)}$$

DPN – Длина ведущего профиля (мм)

WO – Высота от пола до потолка (мм)

Ширину Полки или тумбочки (**SP**) и длину планки-вешалки (**DD1** и **DD2**) рассчитываем по формулах:

$$\underline{SP} = RPN - 73 \text{ [мм]}$$

Для вешалки-планки на Подвесе (54-2012-AN):

$$\underline{DD1} = RPN - 80 \quad \text{[мм]}$$

Для вешалки-планки на Держателе (54-2011):

$$\underline{DD2} = RPN - 47 \quad \text{[мм]}$$

RPN – расстояние ведущих профилей

RPN становится от 424 до 1274 мм

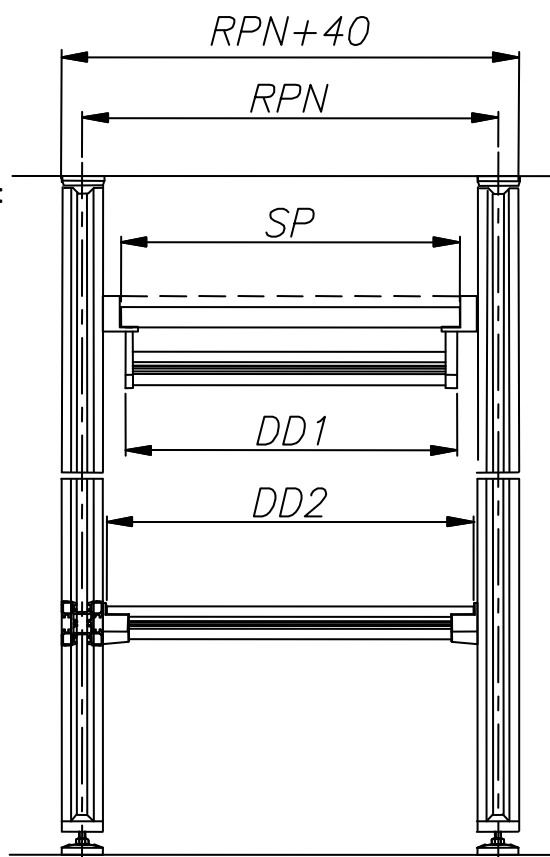


Рисунок № 33

Колонная система 54-2

ИНСТРУКЦИЯ МОНТАЖА [№ 31]



Глубину полки или тумбочки (**GP**) рассчитываем по формуле:

$$GP = DPP + 3 \quad [мм]$$

DPP – длина профиля для полки (мм)

DPP составляет от 501 до 800 мм с двумя ведущими профилями

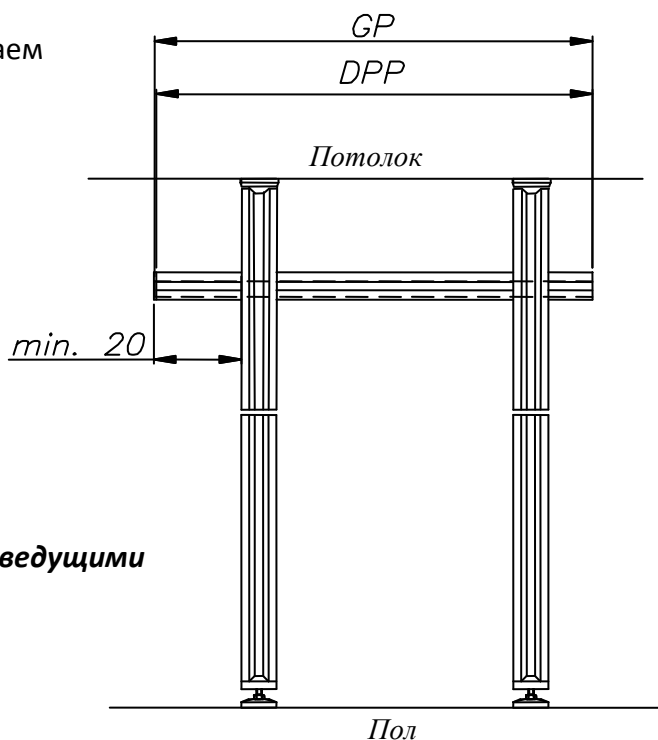


Рисунок № 34

При креплении ведущего профиля к стене следует придерживаться рекомендуемых размеров, представленных на рисунке 36.

DPP составляет от 350 до 500 мм с одним Ведущим профилем.

В случае крепления ведущего профиля к стене, его высоту рассчитываем на основе рисунка 35.

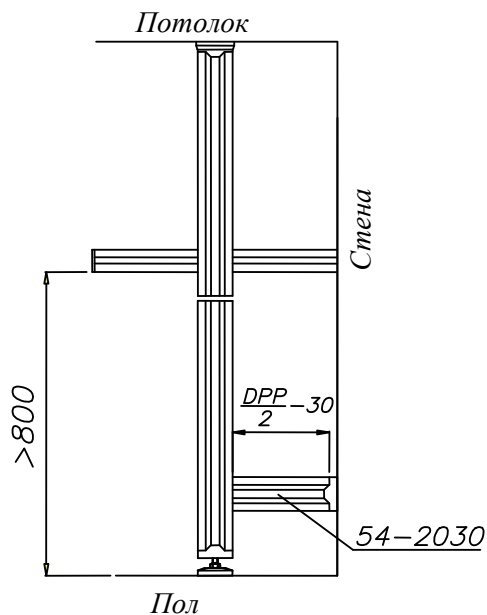


Рисунок № 35

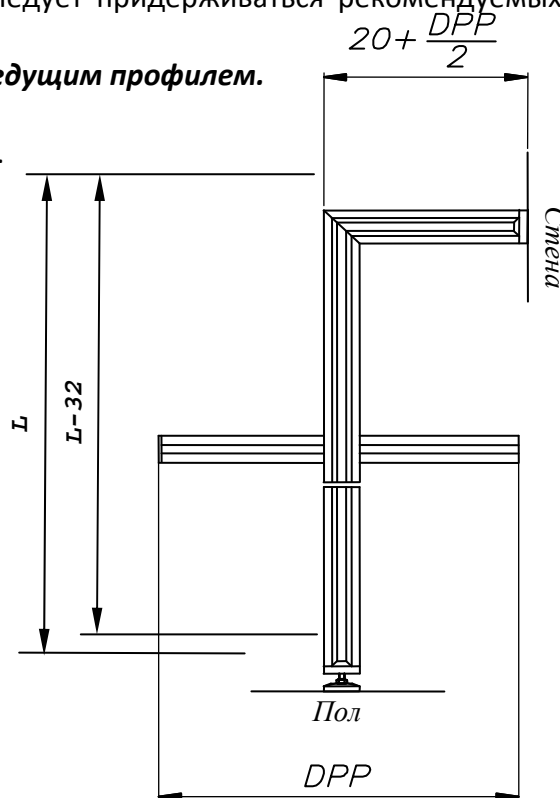


Рисунок № 36

Колонная система 54-2

ИНСТРУКЦИЯ МОНТАЖА [№ 31]



Длину вешалки-планки и ширину полки при монтаже к стене или плите рассчитываем:

Для вешалки-планки на Подвесе (54-2012-AN):

$$\underline{DD3} = OPS - 43 \text{ [мм]}$$

OPS – Расстояние Ведущего профиля от стены (мм)

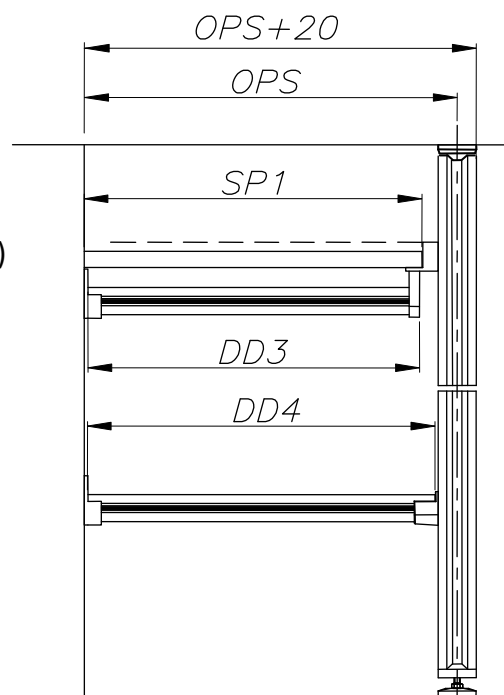
Для вешалки-планки на Держателе (54-2011):

$$\underline{DD4} = OPS - 27 \text{ [мм]}$$

Ширина полки от ведущего профиля до стены:

$$\underline{SP1} = OPS - 36 \text{ [мм]}$$

Рисунок № 37



Монтаж полки к стене на профиле для полки рассчитываем по формулах:

Для вешалки-планки на Подвесе (54-2012-AN):

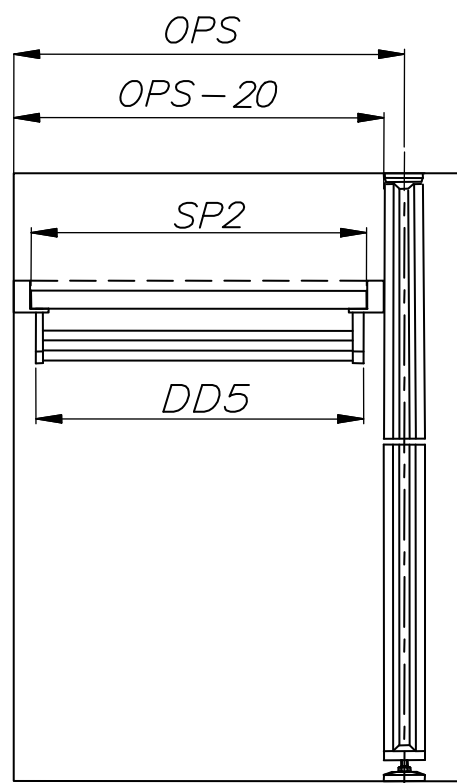
$$\underline{DD5} = OPS - 60 \text{ [мм]}$$

OPS – Расстояние Ведущего профиля от стены (мм)

Ширина полки от ведущего профиля до стены:

$$\underline{SP2} = OPS - 53 \text{ [мм]}$$

Рисунок № 38



KOMANDOR S.A. не несет ответственности за всевозможные повреждения и дефекты системы, ущерб имущества, травмы людей и животных, вызванные неправильным выполнением «Инструкции монтажа» или использованием не соответствующих спецификации элементов. Материалы, использованные как наполнение (плита или стекло), должны иметь необходимые сертификаты и гарантию качества от производителя.

KOMANDOR S.A. не несет ответственности за деформацию профилей, вызванную использованием плит плохого качества (неправильное хранение, несоответствующая влажность).