

Колонная система

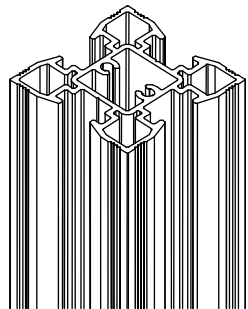
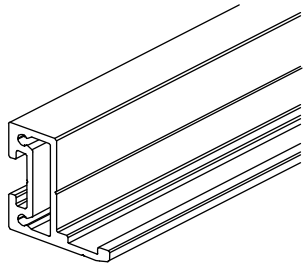
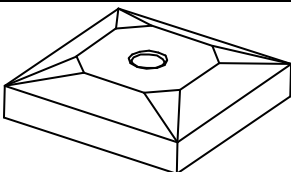
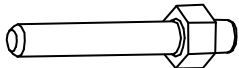
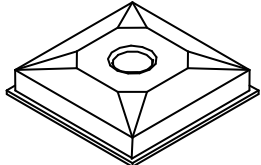
Инструкция монтажа [№ 31]

26-600 Радом, Польша, ул.Поткановская 50

тел. +48 48 332-17-05, факс +48 48 332-17-15



1. Элементы колонной системы

<i>№.</i>	<i>Элемент</i>	<i>Название элемента</i>	<i>Индекс</i>
1		Ведущий профиль	54-2030-AN
2		Профиль под полку	54-2040-AN
3		Заглушка ведущего профиля	54-2031
4		Подставка ведущего профиля	54-2032
5		Прижимающий винт	
6		Вкладка регулирующей ножки	54-2033

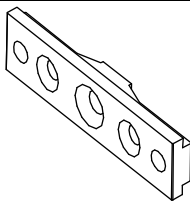
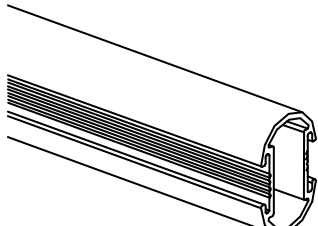
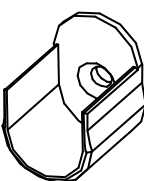
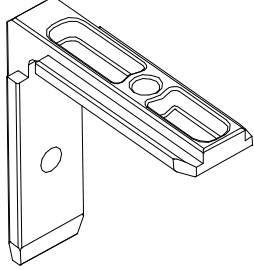
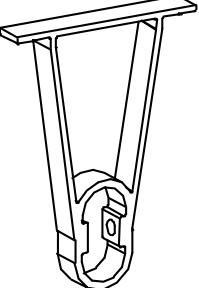
Колонная система

Инструкция монтажа [№ 31]



26-600 Радом, Польша, ул.Поткановская 50

тел. +48 48 332-17-05, факс +48 48 332-17-15

7		Заглушка профиля под полку (левая и правая)	54-2041
8		Соединитель профиля под полку	54-2042
9		Зажим	54-2043
10		Вешалка-планка	54-2010-AN
11		Держатель планки	54-2011
12		Угловой соединитель	54-2044
13		Кронштейн планки	54-2012-AN

Колонная система

Инструкция монтажа [№ 31]



26-600 Радом, Польша, ул.Поткановская 50

тел. +48 48 332-17-05, факс +48 48 332-17-15

14		Держатель ведущего профиля	54-2034
15		Элементы для крепления ведущего профиля	54-2035
16		Заглушка вешалки-планки	54-2013

2. Общая информация

Колонная система является системой для застройки помещений и создана согласно самым последним направлениям алюминиевых систем.

Ведущий профиль (54-2030-AN) с Профилем под полку (54-2040-AN) создают такую комбинацию, которую можно использовать в любом типе помещений (в домах, офисах и др.)

Профиль под полку (54-2040-AN) предназначен для крепления полок толщиной с 18 до 28 мм.

Колонную систему можно поделить на два вида застроек:

Комбинация 1 – с одним ведущим профилем рисунок 1, где длина профиля под полку (**DPP**) составляет 350÷500 мм

Колонная система

Инструкция монтажа [№ 31]

26-600 Радом, Польша, ул.Поткановская 50

тел. +48 48 332-17-05, факс +48 48 332-17-15



Комбинация 2 – с двумя Ведущими профилями (позиция пол - потолок) рисунок 2, где длина Профиля под полку

- (**DRP**) составляет 501÷800 мм.

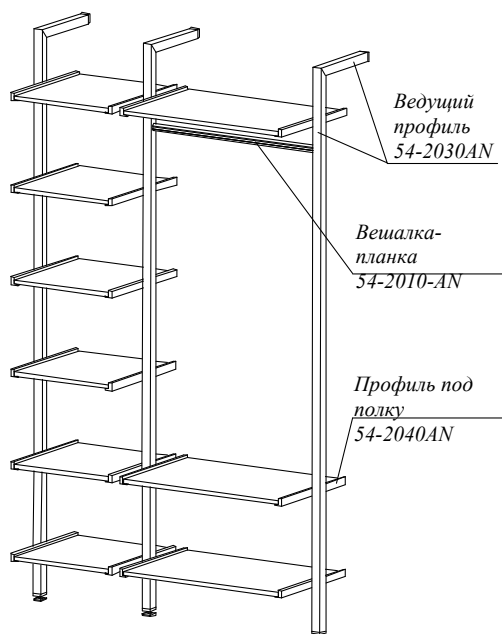


Рисунок 1

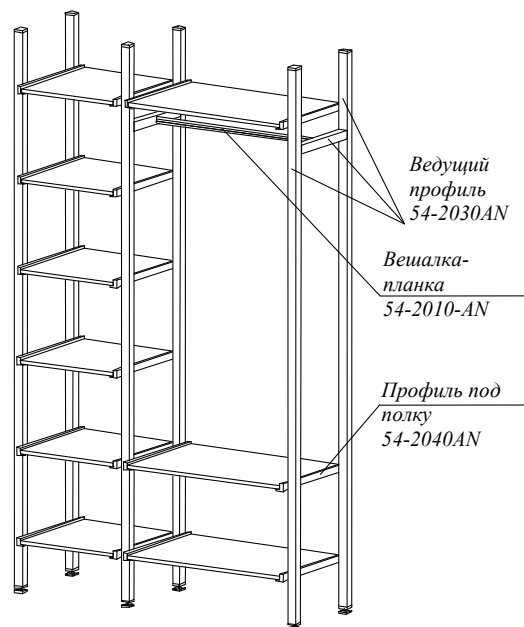


Рисунок 2

В застройке на рисунке 1, ведущий профиль может крепиться в позиции пол – стена и потолок – пол , но в застройке с двойным ведущим профилем (рис.2) монтируем только в позиции пол - потолок .

При помощи профиля под полку можно также крепить ящики с дверцами из плиты 18мм в системе Тораз или с ящиками.

Ящики крепятся в комбинации с двойным ведущем профилем. При монтаже в комбинации 1 , следует также прикрутить этот ящик к стене.

На рисунке 3 показан ящик в колонной системе.

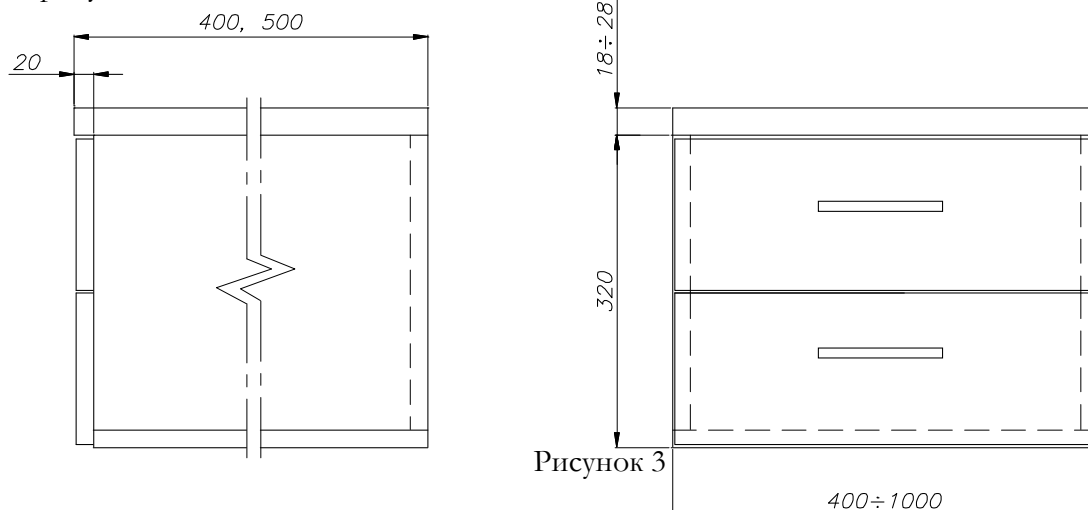


Рисунок 3

Колонная система

Инструкция монтажа [№ 31]

26-600 Радом, Польша, ул.Поткановская 50

тел. +48 48 332-17-05, факс +48 48 332-17-15



Шкафчики в которых будут использованы дверцы из плиты 18мм или дверцы ТОРАЗ, крепятся в колонной системе так, как это показано на рисунке 4.

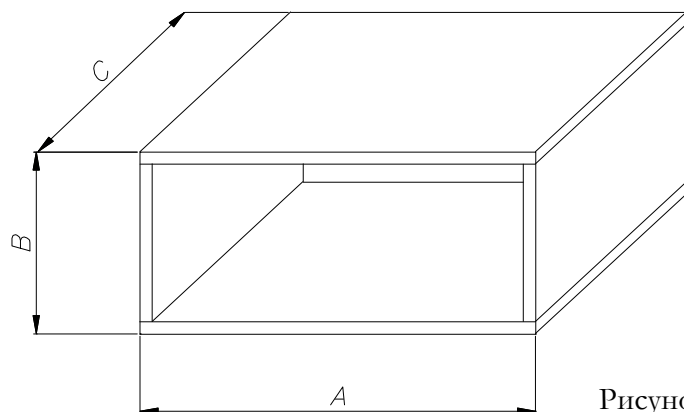


Рисунок 4

Ширина **A** от 400 до 1000 мм

Высота **B** от 300 до 500 мм

Глубина **C** = 400 и 500 мм

Застройки, выполненные в Колонной системе можно соединять с застройками из плиты и монтировать полки с одной стороны на Ведущем профиле, а с другой до стенки из плиты или стены (рисунок 5)

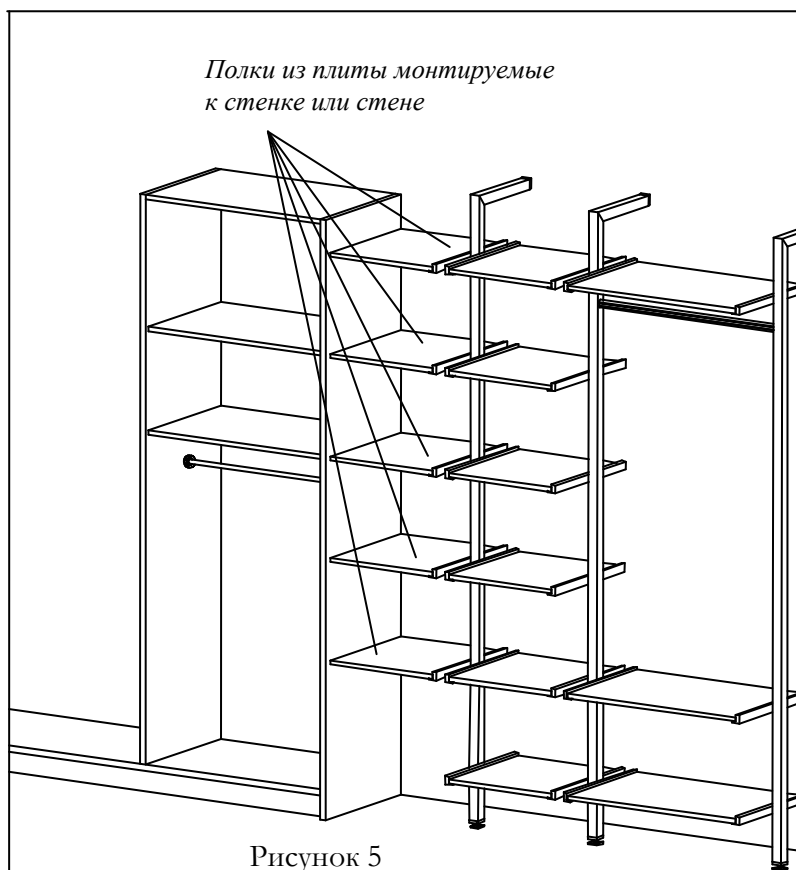


Рисунок 5

Колонная система

Инструкция монтажа [№ 31]



26-600 Радом, Польша, ул.Поткановская 50

тел. +48 48 332-17-05, факс +48 48 332-17-15

3. Указание по монтажу

Монтаж Профиля под полку с Ведущим профилем происходит с использованием

Соединителя профиля под полку (54-2042) - Рисунок 6.

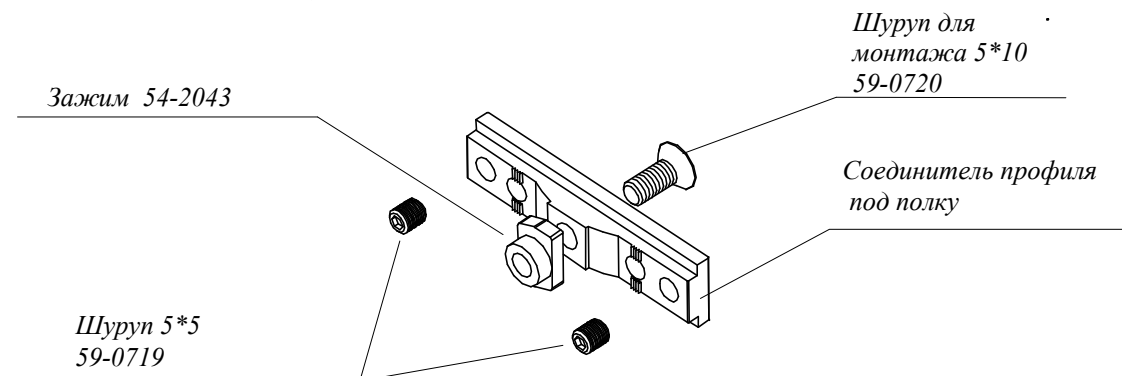


Рисунок 6

Полный монтаж Профиля под полку показывает рисунок 7.

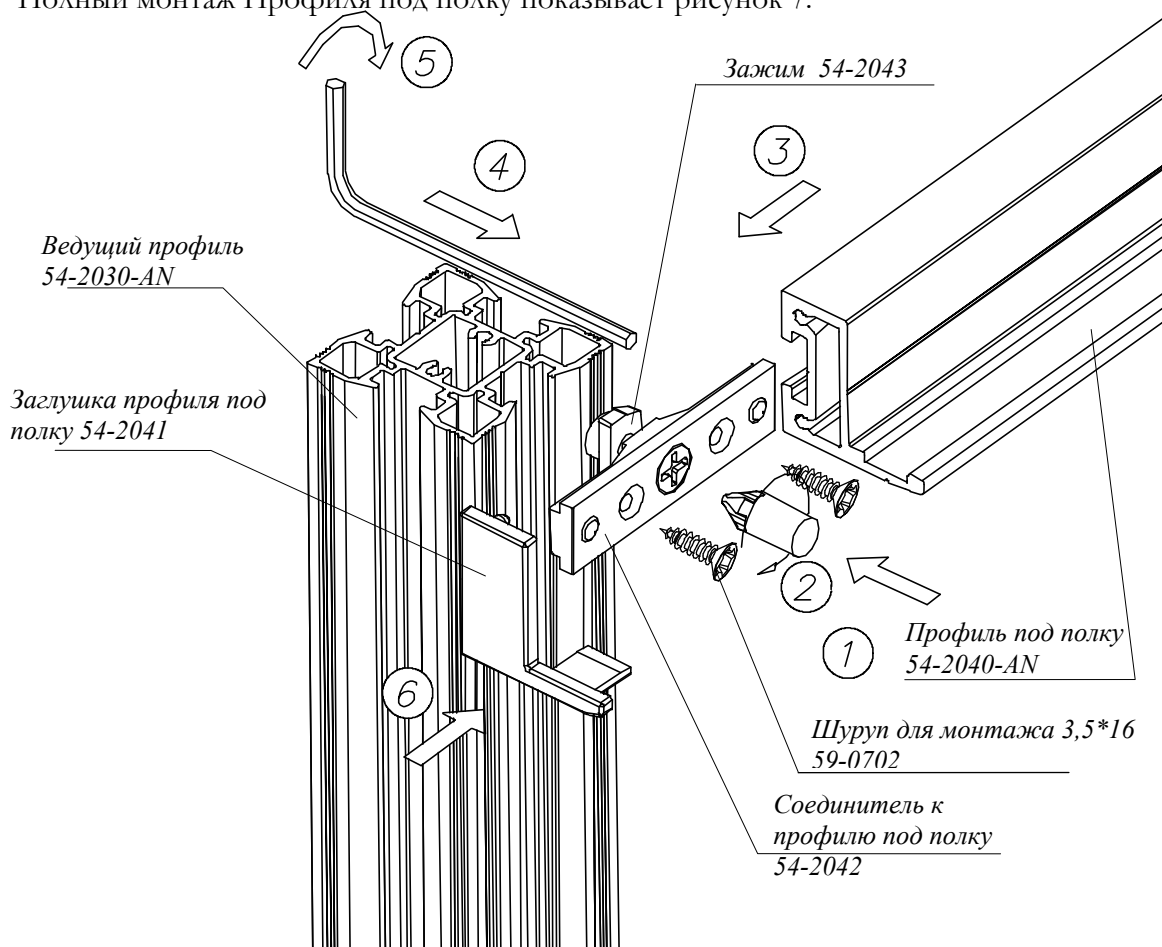


Рисунок 7

Колонная система

Инструкция монтажа [№ 31]



26-600 Радом, Польша, ул.Поткановская 50

тел. +48 48 332-17-05, факс +48 48 332-17-15

Крепление на Профиле под полку показано на рисунке 8.

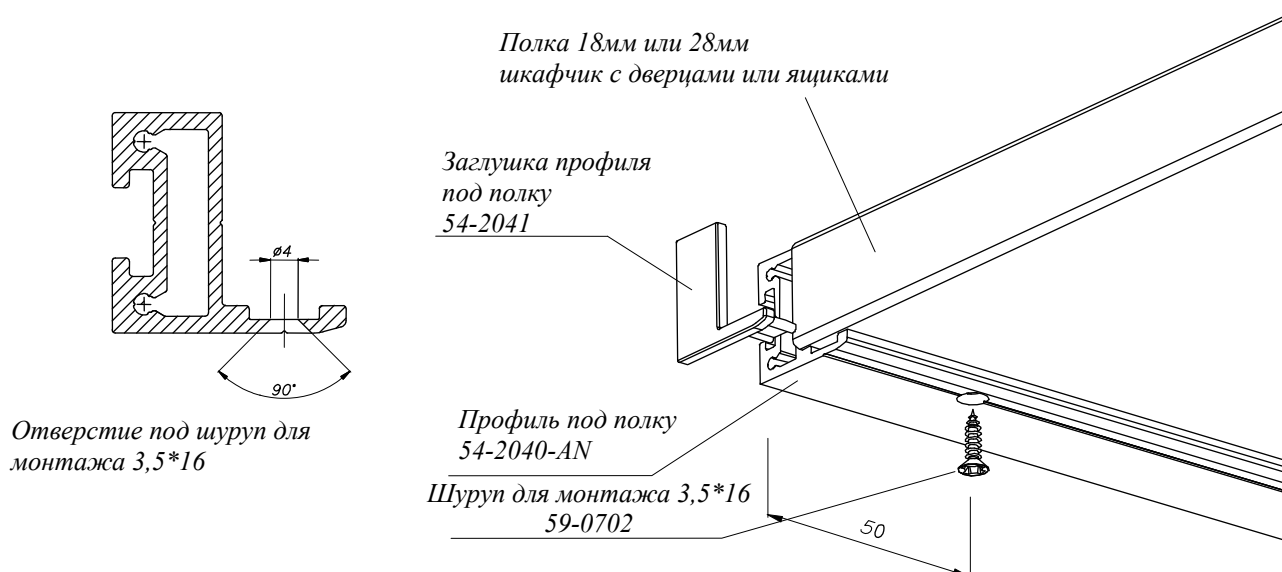


Рисунок 8

При монтаже полки к стене допустимо использование Профиля под полку. Для этого следует высверлить отверстия в стене согласно рисунку 9а. Крепление на Ведущем профиле к стене показывает рисунок 9б

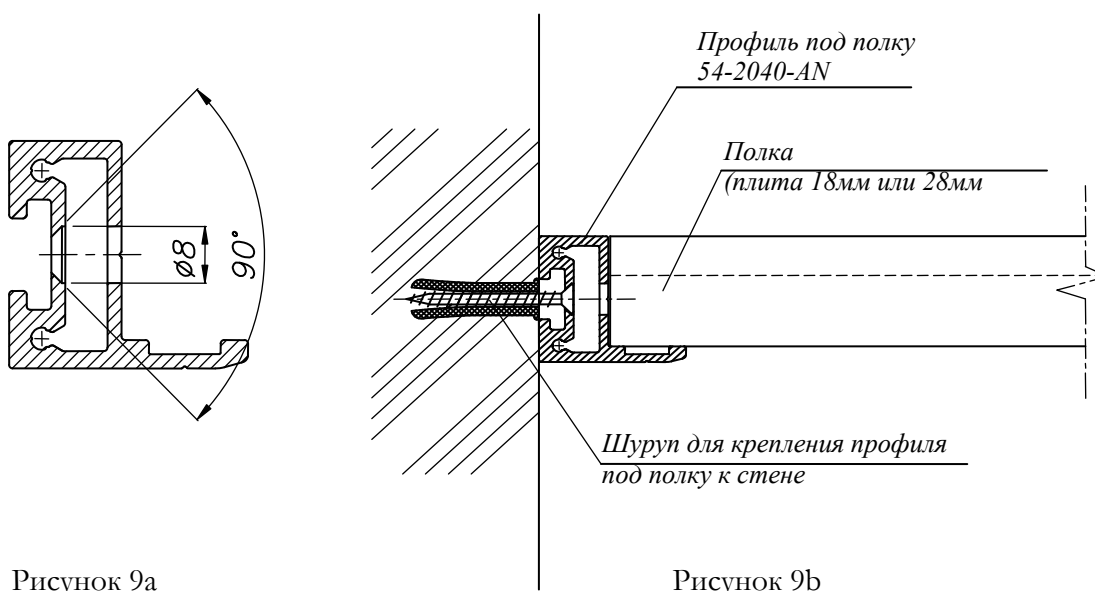


Рисунок 9а

Рисунок 9б

Монтаж заглушки Ведущего профиля (54-2031) представлено на рис. 10.

Колонная система

Инструкция монтажа [№ 31]



26-600 Радом, Польша, ул.Поткановская 50

тел. +48 48 332-17-05, факс +48 48 332-17-15

Прижимающий винт вкручиваем в Заглушку (54-2031) во время монтажа Ведущего профиля в позиции потолок – пол, расширяя его подставкой (54-2032).

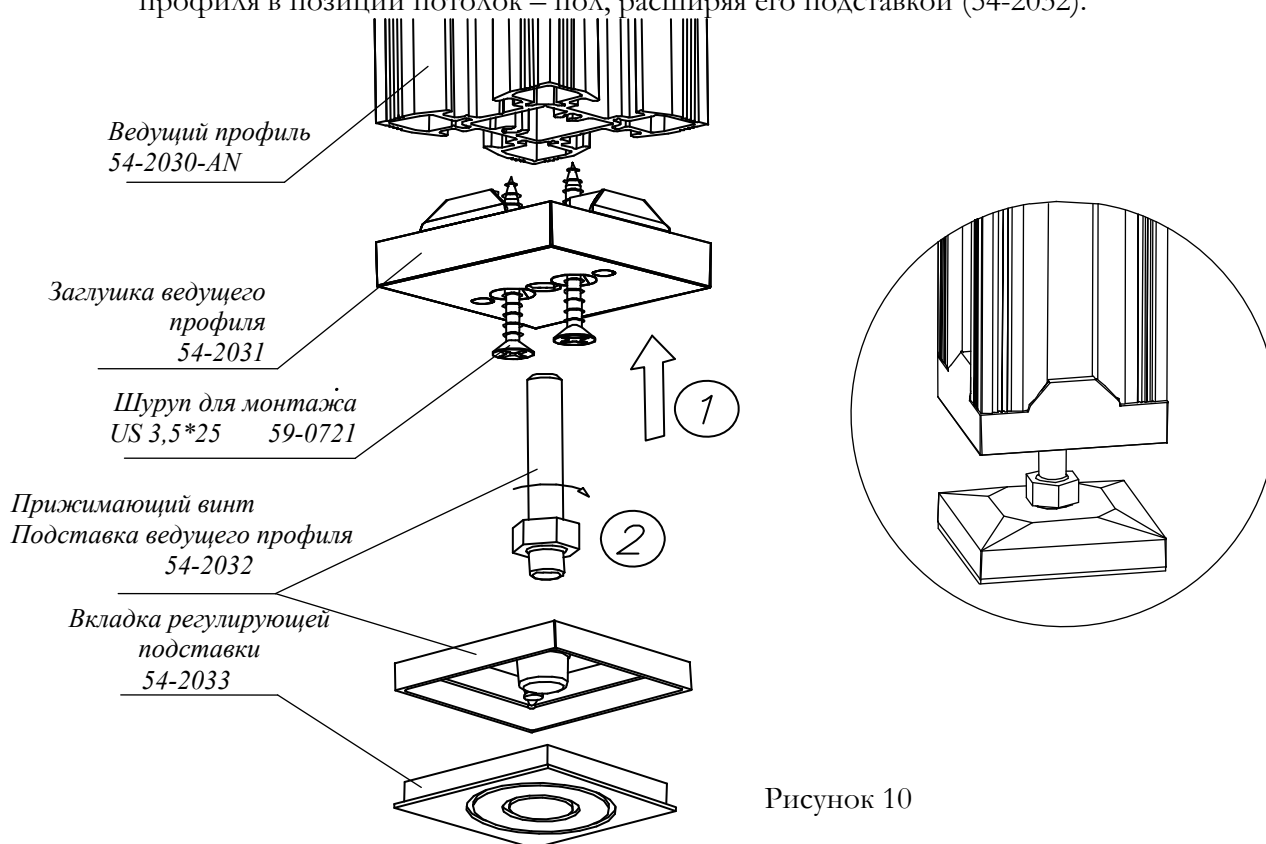


Рисунок 10

К потолку Ведущий профиль с одетой заглушкой (54-2031) крепится с держателем (54-2034).

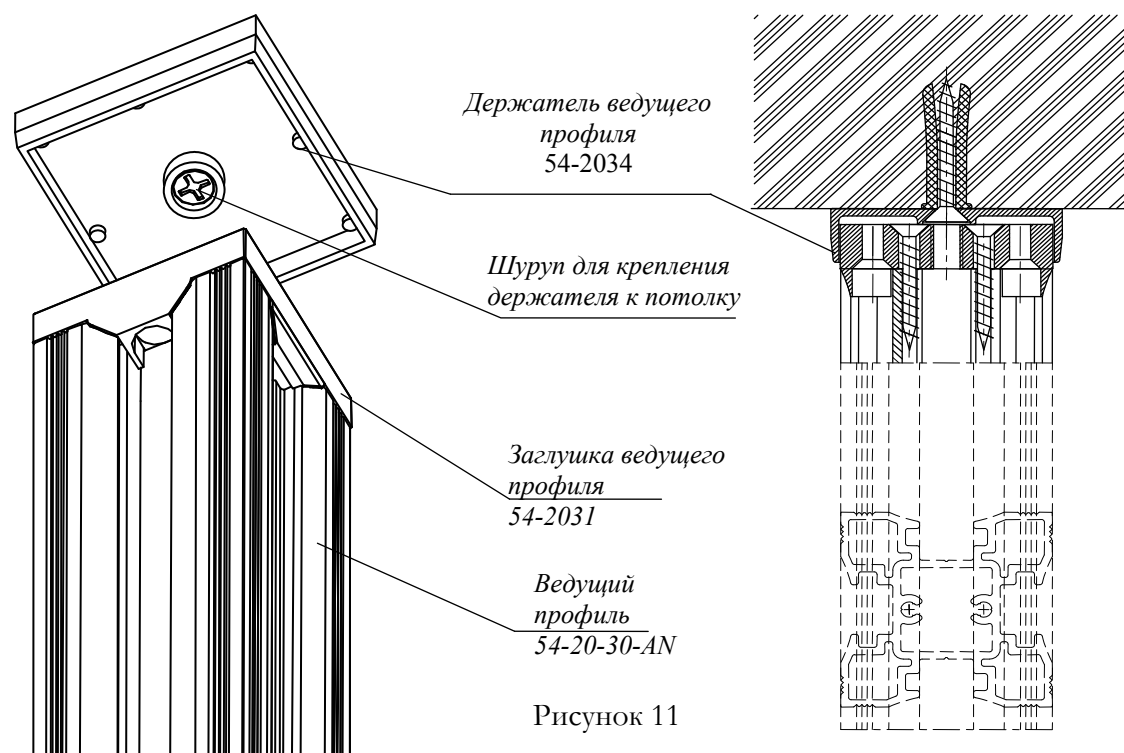


Рисунок 11

Колонная система

Инструкция монтажа [№ 31]



26-600 Радом, Польша, ул.Поткановская 50

тел. +48 48 332-17-05, факс +48 48 332-17-15

К стене Ведущий профиль крепится при помощи Элементов для крепления (54-2035) в состав которых входит: Заглушка с шурупом М5 и диск, который монтируется к стене (рис. 12).Способ монтажа показан на рис.13

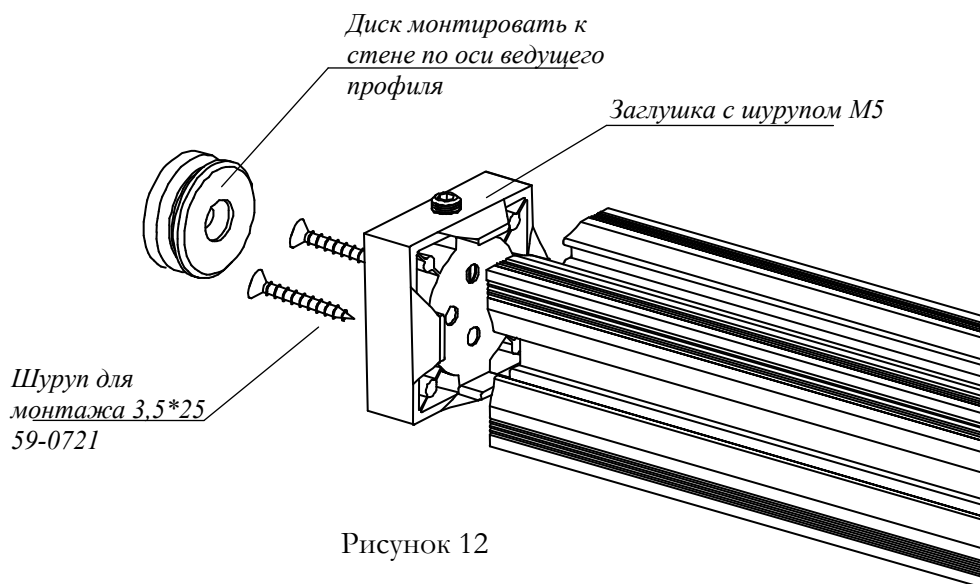


Рисунок 12

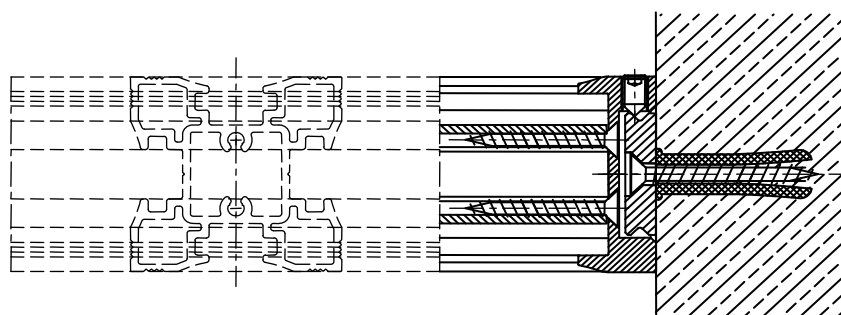
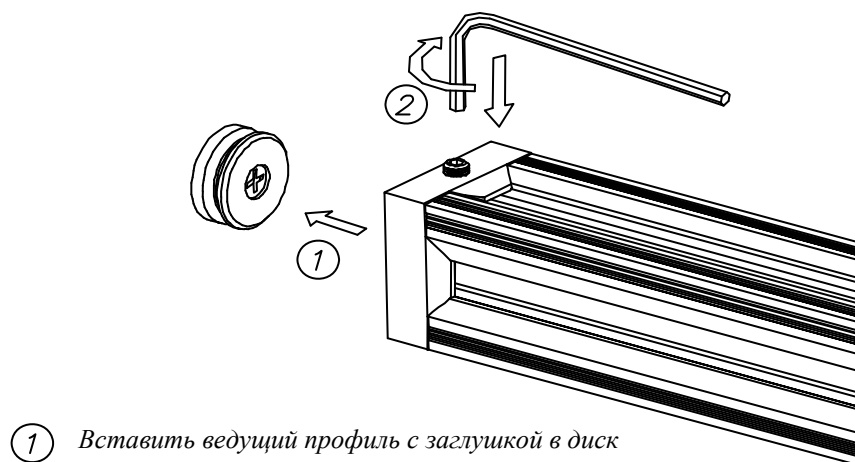


Рисунок 13

Колонная система

Инструкция монтажа [№ 31]



26-600 Радом, Польша, ул.Поткановская 50

тел. +48 48 332-17-05, факс +48 48 332-17-15

Вешалка для одежды (54-2010-AN) крепится к Ведущему профилю или к Профилю под полку

Вешалку для одежды (54-2010-AN) к Ведущему профилю следует крепить при помощи держателя планки (54-2011) рисунок 14.

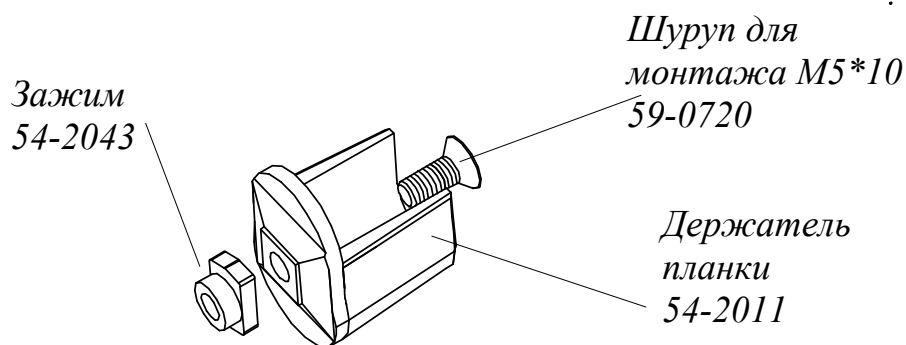


Рисунок 14

Монтаж держателя планки к Ведущему профилю показано на рис.15а (в вертикальном положении) и на рис.15б (в горизонтальном положении).

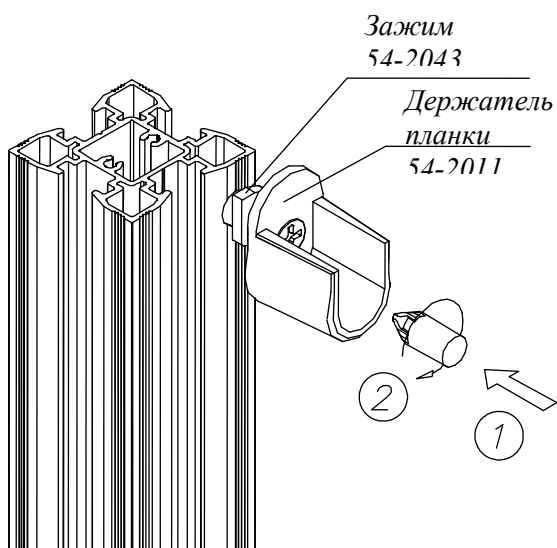


Рисунок 15а

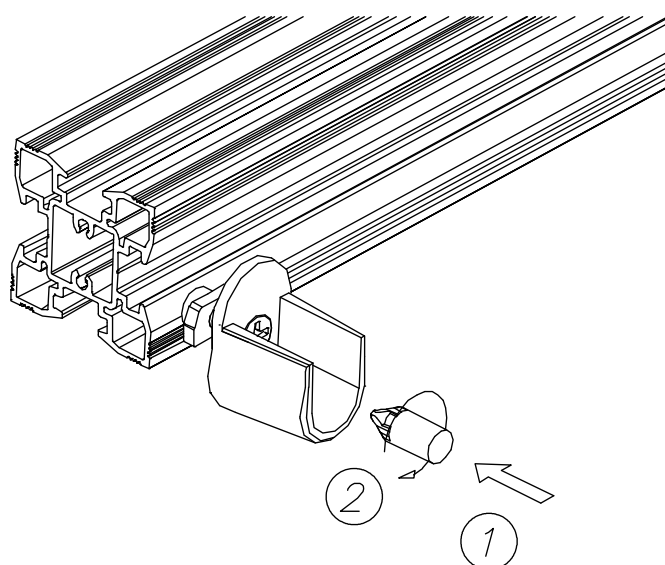


Рисунок 15б

Колонная система

Инструкция монтажа [№ 31]



26-600 Радом, Польша, ул.Поткановская 50

тел. +48 48 332-17-05, факс +48 48 332-17-15

Вешалка для одежды (54-2010-AN) к Профилю под полку крепится на подставке для планки (54-2012-AN). Для этого следует высверлить отверстия в профиле под полку, так как это показано на рис.16.

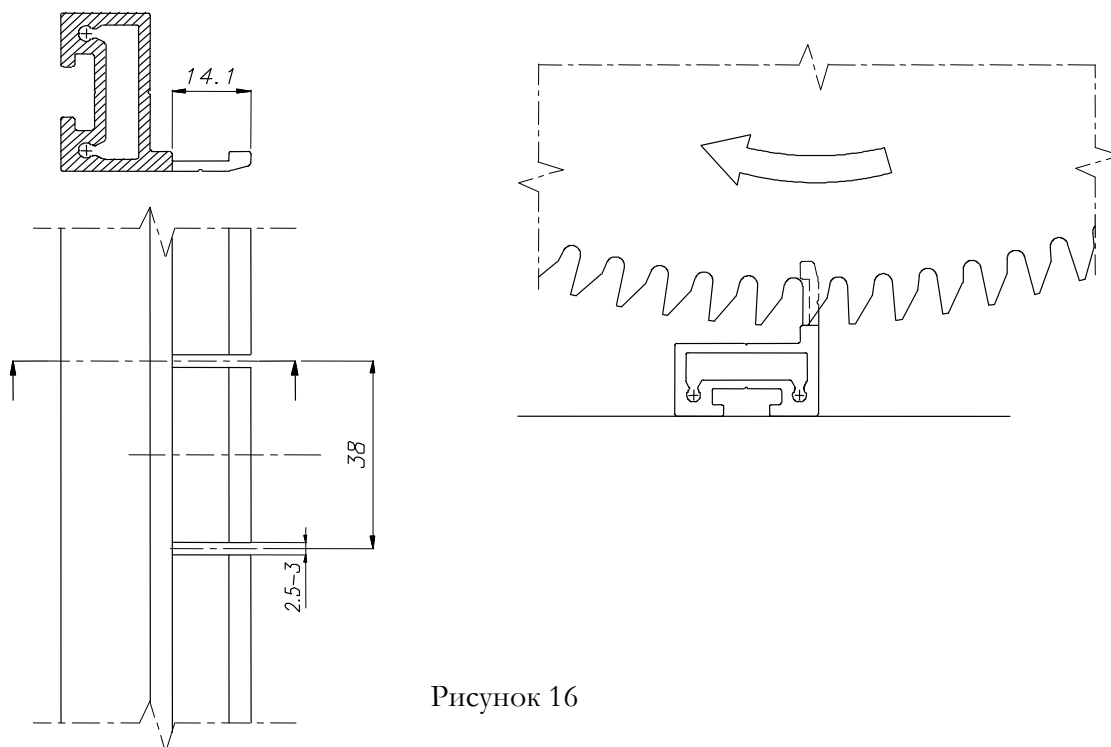


Рисунок 16

Монтаж Вешалки для одежды на подставке (54-2012-AN) к Профилю под полку вместе с заглушкой показан на рис..17.

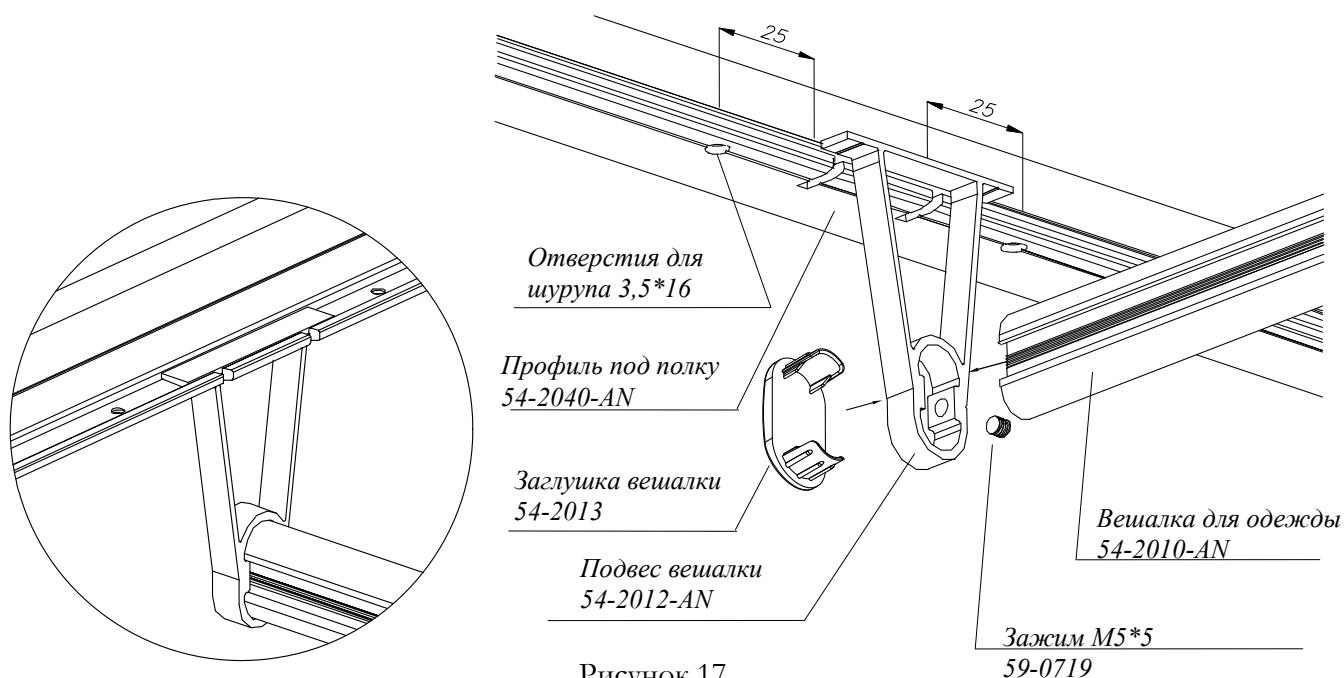


Рисунок 17

Колонная система

Инструкция монтажа [№ 31]



26-600 Радом, Польша, ул.Поткановская 50

тел. +48 48 332-17-05, факс +48 48 332-17-15

Если выполняем тип застройки колонной системы, который показан на рис.5 (соединяем ее с застройкой из плиты или стеной), вешалку для одежды можно монтировать к плите или стене при помощи держателей овальной вешалки 15x30, которые доступны в свободной продаже на рынке. Мы этого не рекомендуем и просим использовать этот метод в крайнем случае. (рис.18)

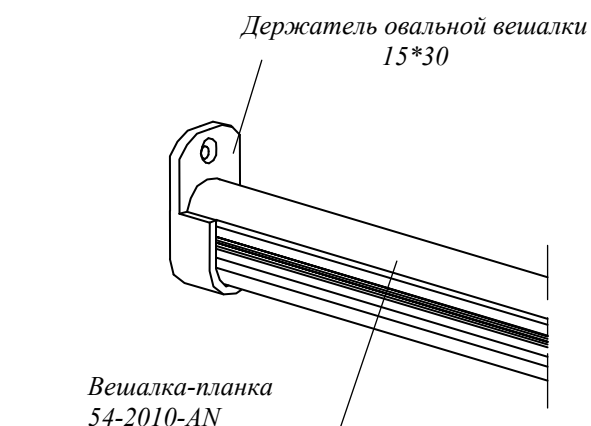


Рисунок 18

Во время монтажа застройки в комбинации 1 (один Ведущий профиль), при монтаже Ведущего профиля к стене профили подгоняем под угол 45°, и соединяем при помощи Углового соединителя. 54-2044 (рис 19).

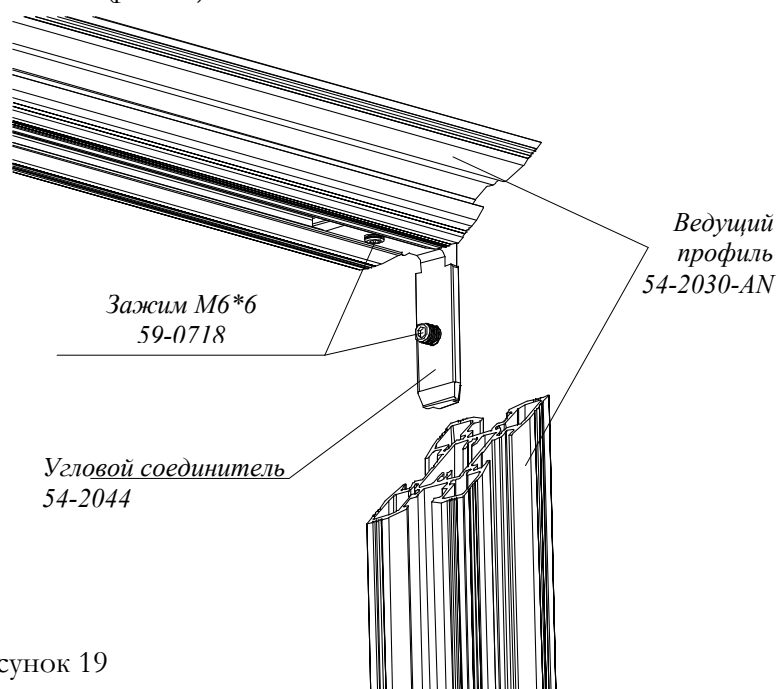


Рисунок 19

Колонная система

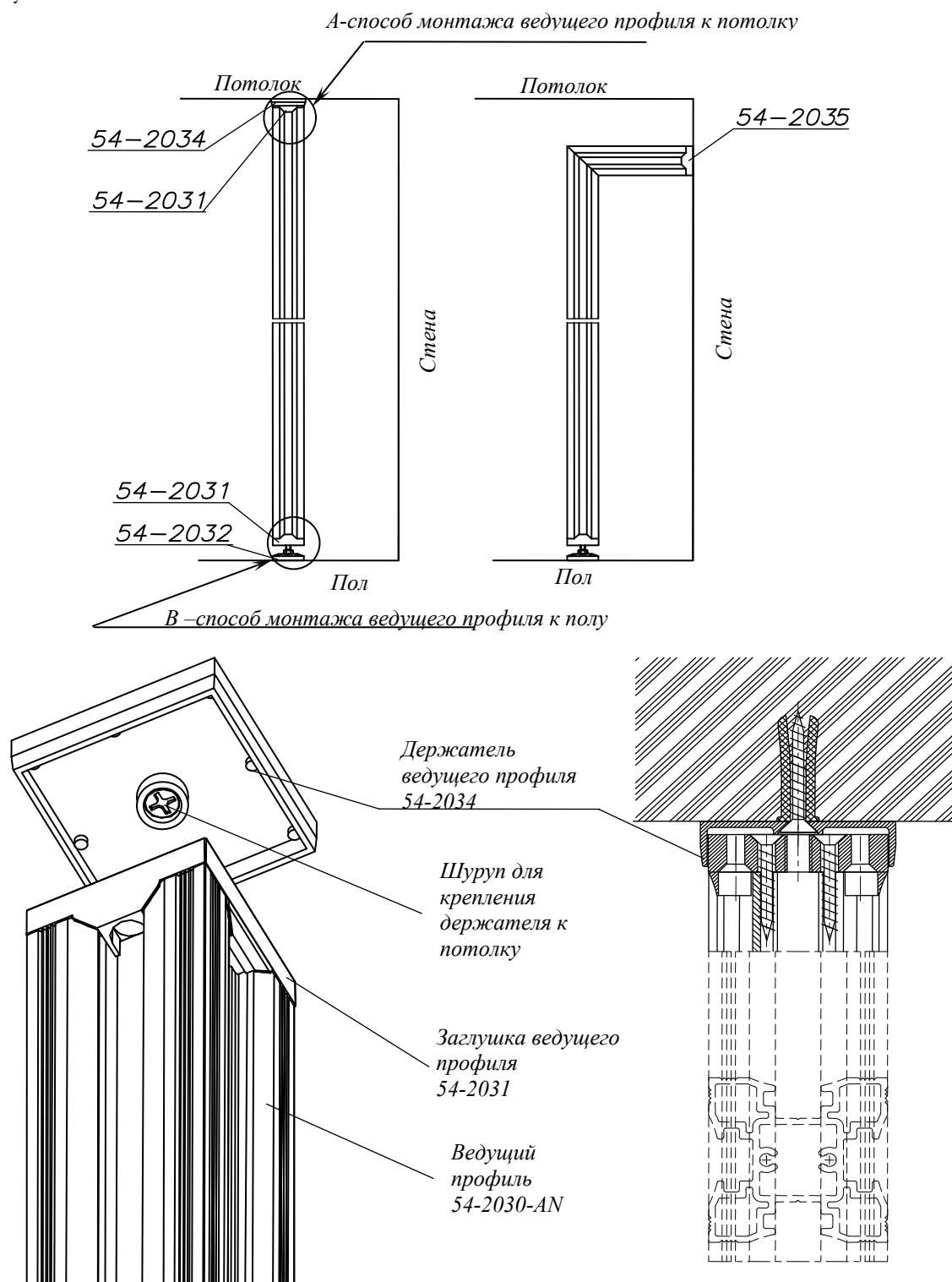
Инструкция монтажа [№ 31]



26-600 Радом, Польша, ул.Поткановская 50

тел. +48 48 332-17-05, факс +48 48 332-17-15

Способ монтажа ведущих профилей в комбинации 1 (с одинарным профилем) показан на рисунке 20.



А – Способ монтажа ведущего профиля к потолку

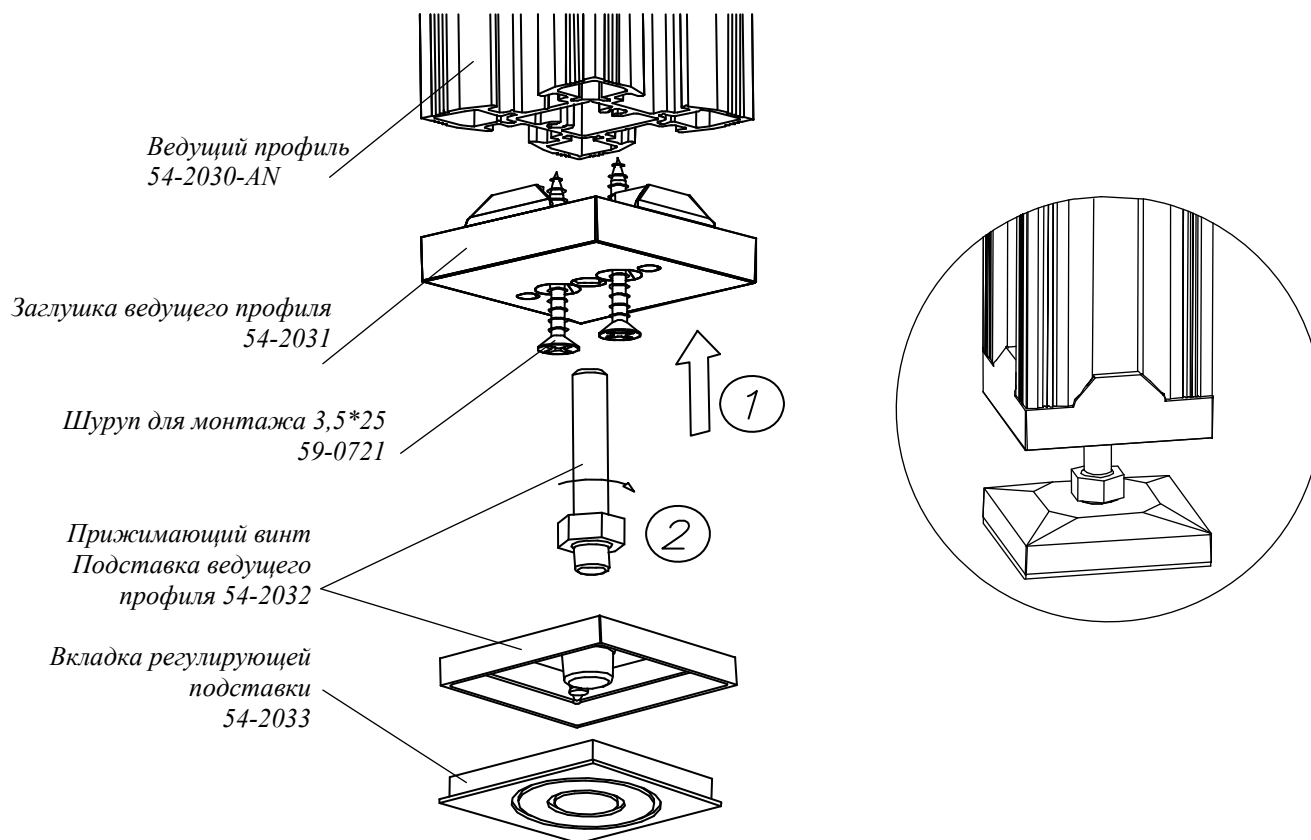
Колонная система

Инструкция монтажа [№ 31]



26-600 Радом, Польша, ул.Поткановская 50

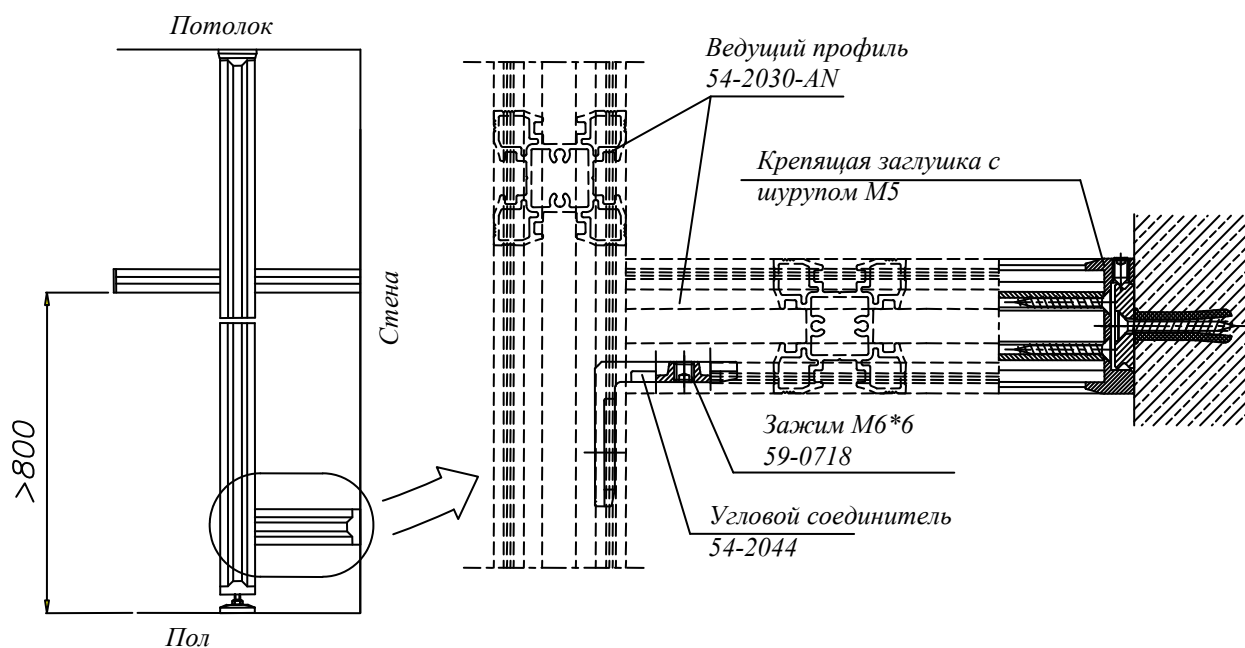
тел. +48 48 332-17-05, факс +48 48 332-17-15



В – Способ монтажа ведущего профиля к полу

Рисунок 20

В случае, когда в застройке на ординарном ведущем профиле первая полка или шкафчик расположенные на расстояние большем, чем 800мм (0,8м) от пола ведущий профиль следует привязать к стене, как это показано на рисунке 21.



Колонная система

Инструкция монтажа [№ 31]

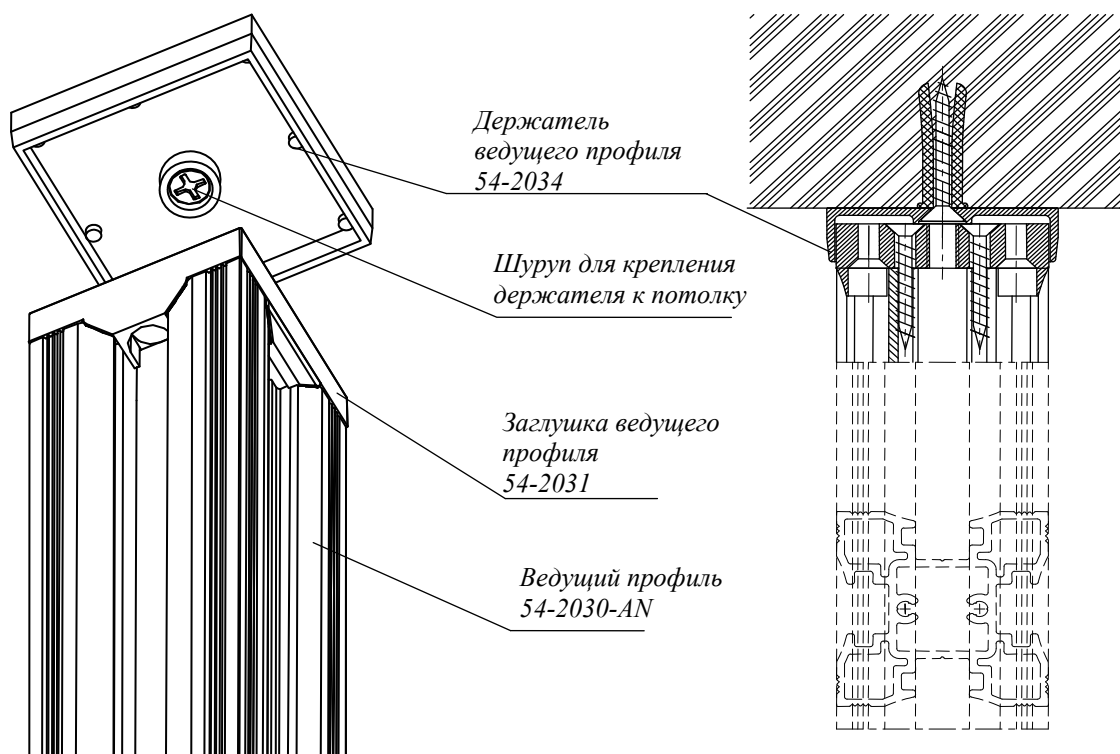
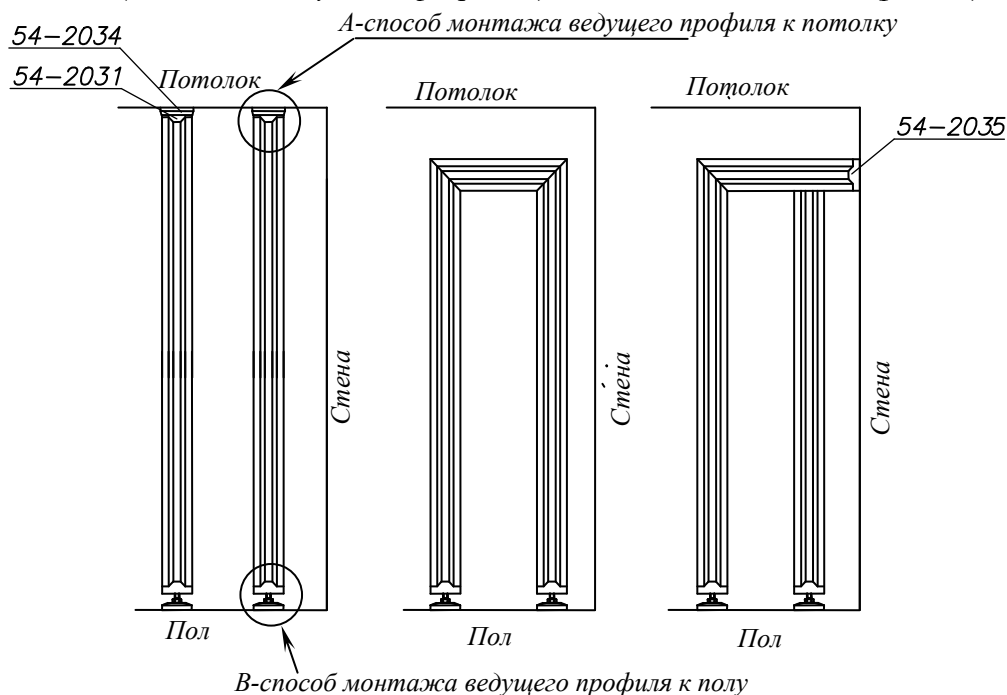


26-600 Радом, Польша, ул.Поткановская 50

тел. +48 48 332-17-05, факс +48 48 332-17-15

Рисунок 21

В комбинации 2 (с двойным ведущим профилем) обязывают схемы ниже (рис. 22)



А – Способ монтажа ведущего профиля к потолку

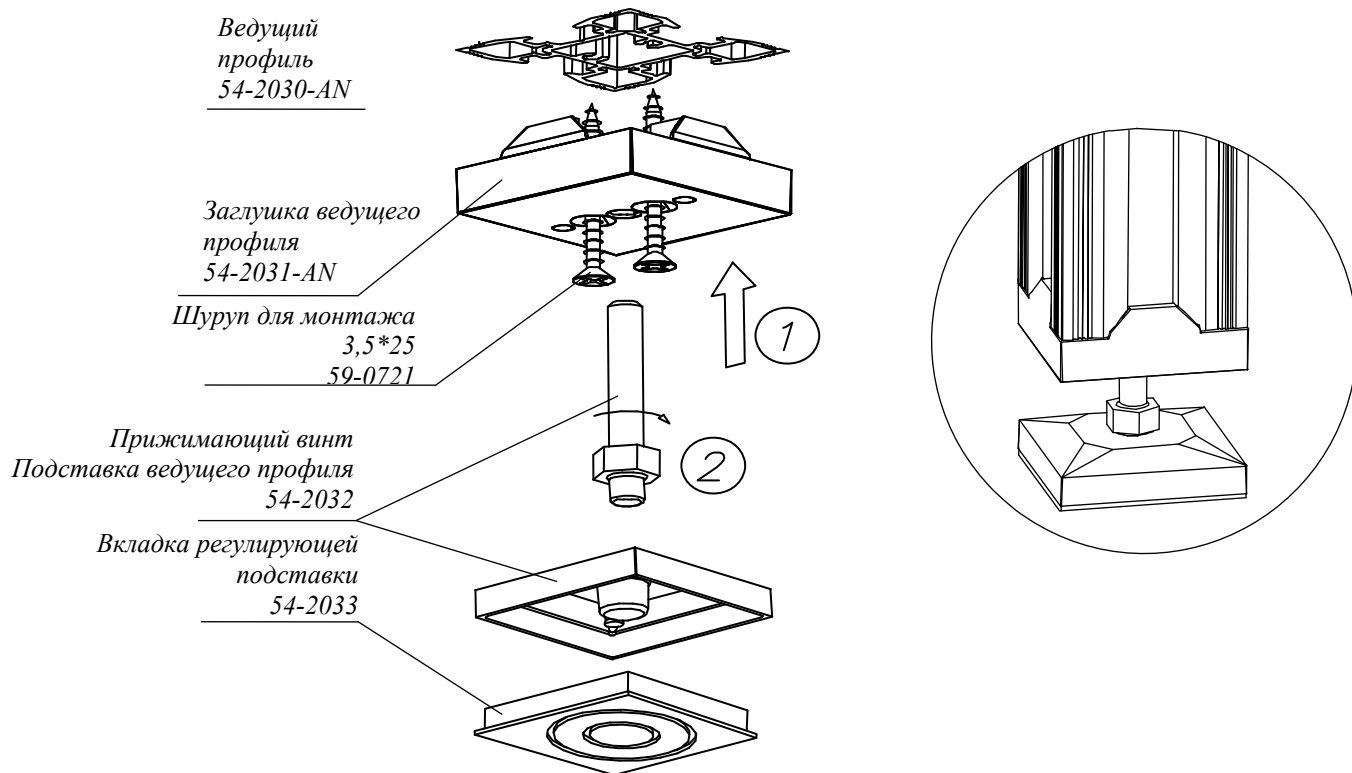
Колонная система

Инструкция монтажа [№ 31]



26-600 Радом, Польша, ул.Поткановская 50

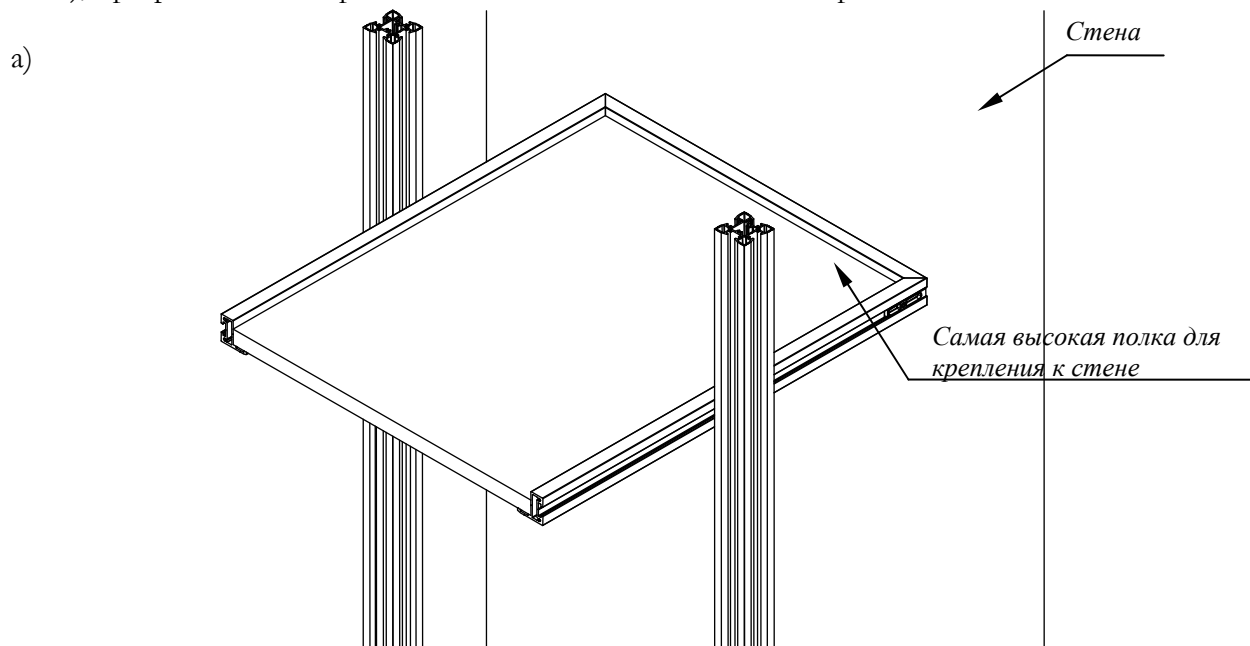
тел. +48 48 332-17-05, факс +48 48 332-17-15



В- способ монтажа ведущего профиля к полу

Рисунок 22

Способ крепления самой большой полки к стене в случае одного ведущего профиля с помощью профиля для полки (54-2040-AN) видно на рисунке 23. Профиль для полки (54-2040-AN) обрезан под углом 45°, соединяем с помощью двух угловых соединителей (54-2044), профиль к стене крепим согласно схеме показанной на рис.23 а.



Колонная система

Инструкция монтажа [№ 31]



26-600 Радом, Польша, ул.Поткановская 50

тел. +48 48 332-17-05, факс +48 48 332-17-15

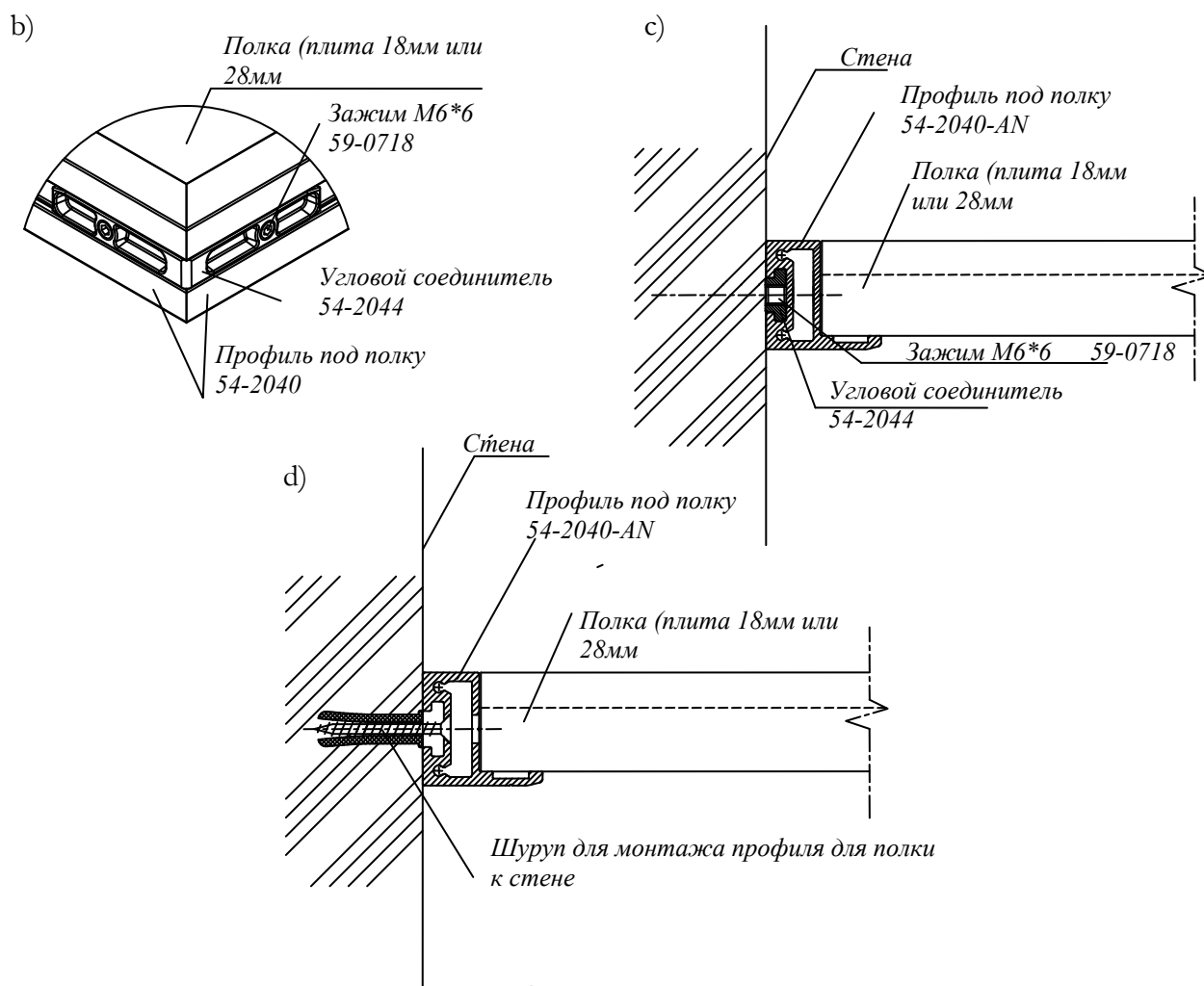


Рисунок 23

4. Соотношение размеров в колонной системе

Длина ведущего профиля (DPN) в позиции пол - потолок рассчитываем согласно нижеуказанным пропорциям:

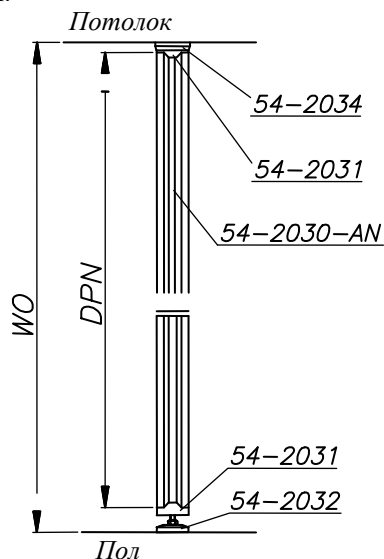


Рисунок 24

Колонная система

Инструкция монтажа [№ 31]



26-600 Радом, Польша, ул.Поткановская 50

тел. +48 48 332-17-05, факс +48 48 332-17-15

$$DPN = WO - 43 \text{ (мм)}$$

DPN – Длина Ведущего профиля (мм)

WO – Высота от пола до потолка (мм)

Ширину полки или ящика (**SP**) и длину вешалки для одежды (**DD1** и **DD2**) рассчитываем по формулах:

$$SP = RPN - 73 \text{ [мм]}$$

Две планки на подставке (54-2012-AN):

$$DD1 = RPN - 80 \text{ [мм]}$$

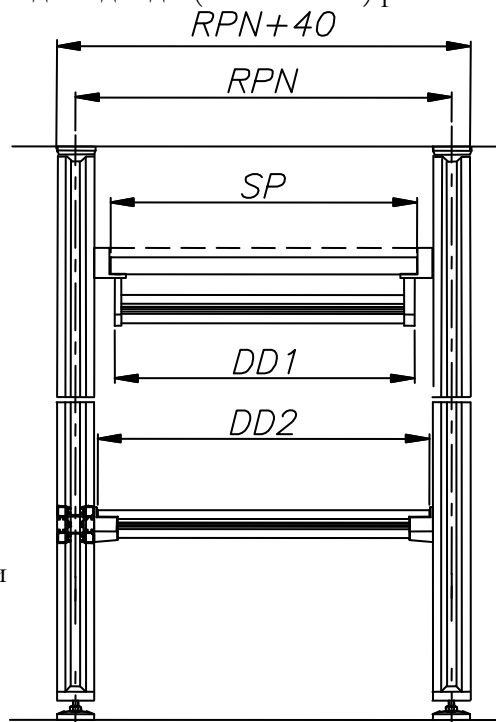
Две планки на держателе (54-2011):

$$DD2 = RPN - 47 \text{ [мм]}$$

RPN – Расстояние между ведущими профилями

RPN составляет от 424 до 1274 мм

Рисунок 25



Глубина полки или ящика (**GP**) рассчитывается согласно формуле:

$$GP = DPP + 3 \text{ [мм]}$$

DPP – длина профиля для полки (мм)

DPP составляет от 501 до 800 мм с двумя Ведущими профилями

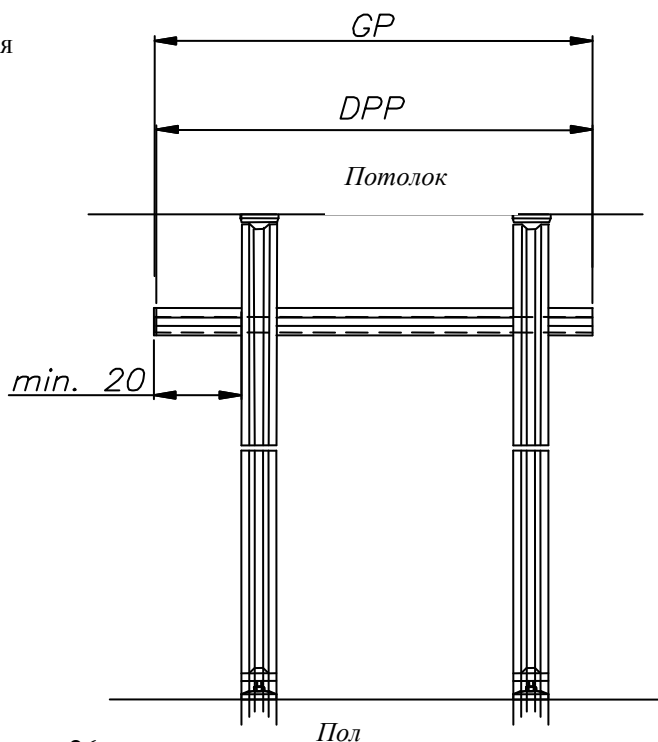


Рисунок 26

Колонная система

Инструкция монтажа [№ 31]



26-600 Радом, Польша, ул.Поткановская 50

тел. +48 48 332-17-05, факс +48 48 332-17-15

При монтаже колонной системе в комбинации 1 (с одним Ведущим профилем) при монтаже ведущего профиля к стене, следует сохранить пропорции указание на рис.28

DPP составляет от 350 до 500 мм с одним Ведущим профилем.

В случае, когда ведущий профиль привязан к стене, его длину рассчитываем согласно рис.27

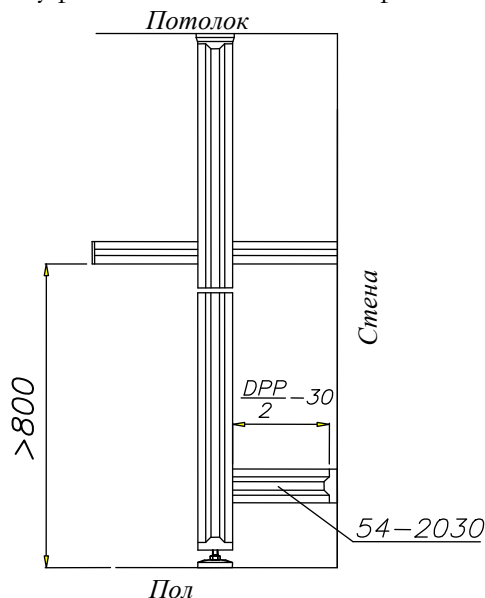


Рисунок 27

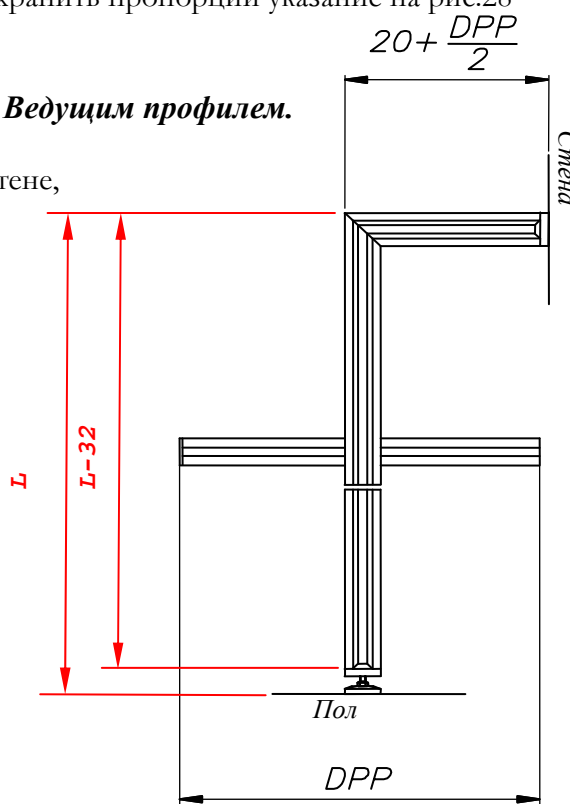


Рисунок 28

Длина вешалки для одежды и ширина полки во время монтажа к стене или плите рассчитываем согласно формуле:

Для планки с кронштейном (54-2012-AN):

$$\underline{DD3} = OPS - 43 \text{ [мм]}$$

OPS – расстояние между Ведущим профилем и стеной (мм)

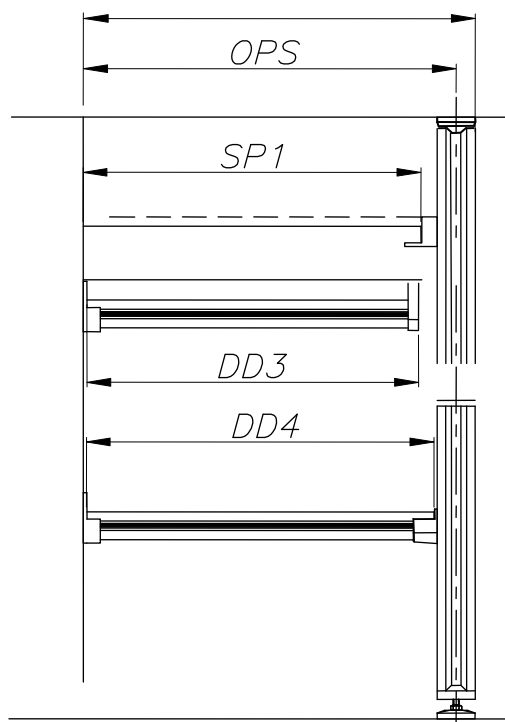
Для планки с держателем (54-2011):

$$\underline{DD4} = OPS - 27 \text{ [мм]}$$

Ширина полки между ведущем профилем и стеной:

$$\underline{SP1} = OPS - 36 \text{ [мм]}$$

Рисунок 29



Колонная система

Инструкция монтажа [№ 31]



26-600 Радом, Польша, ул.Поткановская 50

тел. +48 48 332-17-05, факс +48 48 332-17-15

В случае монтажа полки к стене на профиле для полки действуют следующие соотношения:

Длина планки с кронштейном (54-2012-AN):

$$\underline{DD5} = OPS - 60 \text{ [мм]}$$

OPS – Расстояние между ведущим профилем и стеной (мм)

Ширина полки между ведущим профилем и стеной

$$\underline{SP2} = OPS - 53 \text{ [мм]}$$

Рисунок 30.

