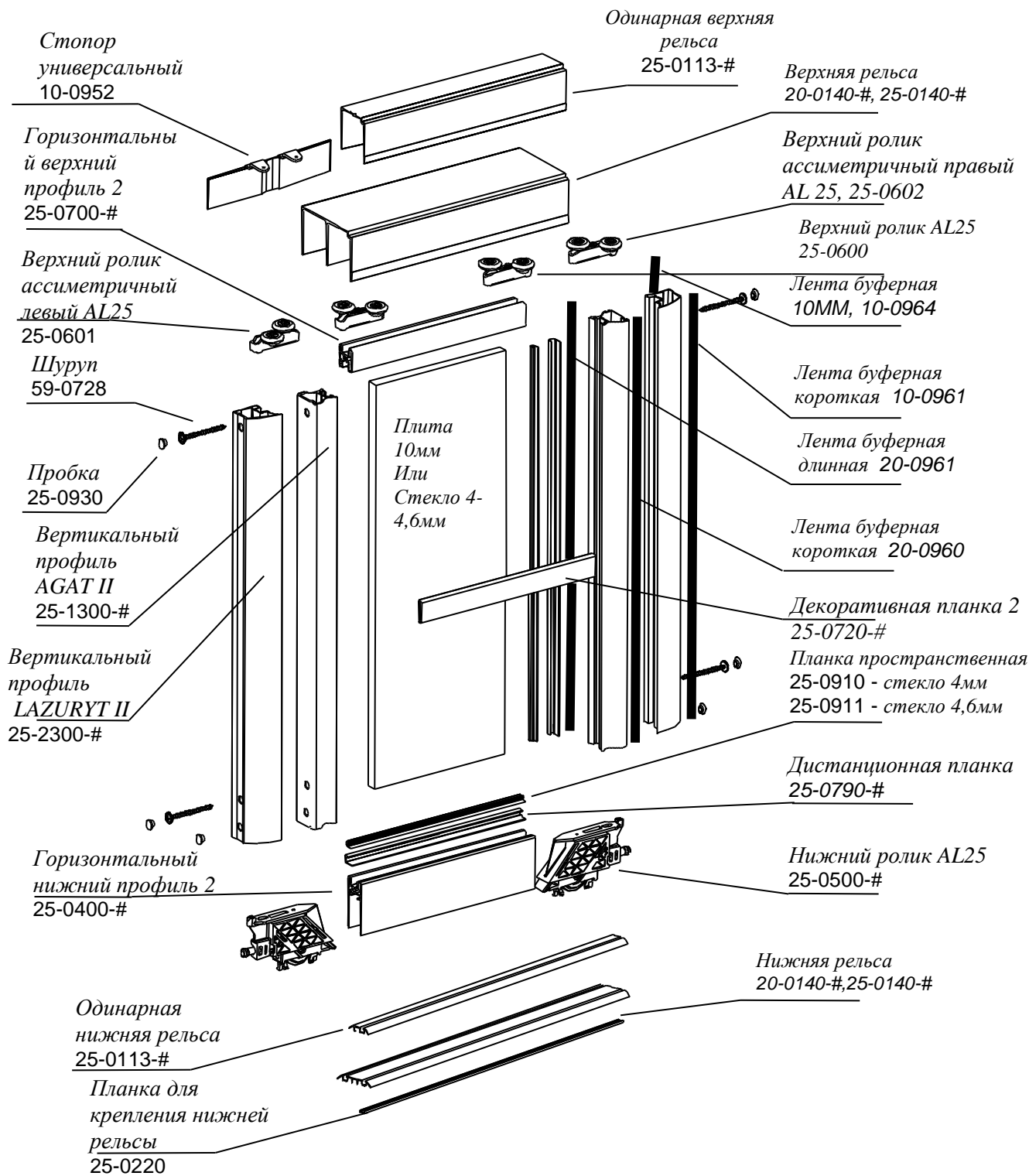







Инструкция монтажа [№ 48]



<p>К-во дверей</p> <p>②, ③, ④, ⑤</p>	 <p>Ширина проема</p>	 <p>Ширина проема</p>	 <p>Ширина проема</p>	 <p>Ширина проема</p>	 <p>Ширина проема</p>
<p>Размеры Окованных дверей Для плиты и зеркала [мм]</p>	$w = 1 ; i_d = 2$	$w = 2 ; i_d = 3$	$w = 2 ; i_d = 4$	$w = 3 ; i_d = 4$	$w = 4 ; i_d = 5$
	$DDO = WO - 41$			$SDO = \frac{SO + (R * w)}{i_d}$	
	<p>R LAZURYT = 35, R AGAT = 29</p>				

Инструкция монтажа [№ 48]

Система	Длина плиты DP [мм]	Ширина плиты SP [мм]	Длина Зеркала /стекла DL [мм]	Ширина Зеркала /стекла SL [мм]	Длина вертикаль ного профиля [мм]	Длина горизонталь ного профиля [мм]
AGAT II	DDO - 57	SDO - 40	DDO – 60 DDO „U” - 59	SDO – 43 SDO „U” - 42	DDO	SDO - 53
LAZURYT II		SDO - 42		SDO – 45 SDO „U” - 44		SDO - 55

Обозначение: *WO* – высота проема
SO – ширина проема
DDO – длина окованных дверей (плита или зеркало)
SDO – ширина окованных дверей (плита или зеркало)
DP – длина плиты
SP – ширина плиты
w – к-во мест нахлеста дверей
i – к-во дверей
 «U» – прокладка 25-0925 или 25-0926

Внимание:






- Для расчета размера окованных дверей следует принять наибольший полученный размер ширины и наименьший размер высоты проема для застройки
- В случае, когда к окованным дверям будет приклеена буферная лента (короткая -6мм), в расчетах следует уменьшить SO на 10мм.

РЕКОМЕНДАЦИИ ПО МОНТАЖУ ЛАКИРОВАННЫХ ПРОФИЛЕЙ В СИСТЕМЕ AL-25

Профиля 25-2300-VI; 25-0400-VI; 25-0700-VI нужно монтировать в дверях:

- с плитой 8 мм при помощи прокладки 25-0928-PR,
- со стеклом 4 - 5 мм при помощи прокладки 20-0925-PR

Расчет дверей с использованием газовой дотяжки

К-во дверей (2), (3), (4), (5)					
Размеры Окованных дверей Для плиты и зеркала [мм]	$w = 1 ; i_d = 2$	$w = 2 ; i_d = 3$	$w = 2 ; i_d = 4$	$w = 3 ; i_d = 4$	$w = 4 ; i_d = 5$
	$DDO = WO - 54$		$SDO = \frac{SO + (R \cdot w)}{i_d}$		
	$R_{LAZURYT} = 35, R_{AGAT} = 29$				

1. Подготовка профилей

1.1. Порезка профилей

Горизонтальные профили: верхние и нижние, а также вертикальные профили следует резать на соответствующей длине, которая вычисляется согласно формул в таблице №1.

1.2. Сверление монтажных отверстий

Учитывая время и точность исполнения, рекомендуется сверлить отверстия при помощи сверлильного прибора 60-0250. Сверлильный прибор служит для сверления отверстий в вертикальных профилях AGAT II и LAZURYT II.

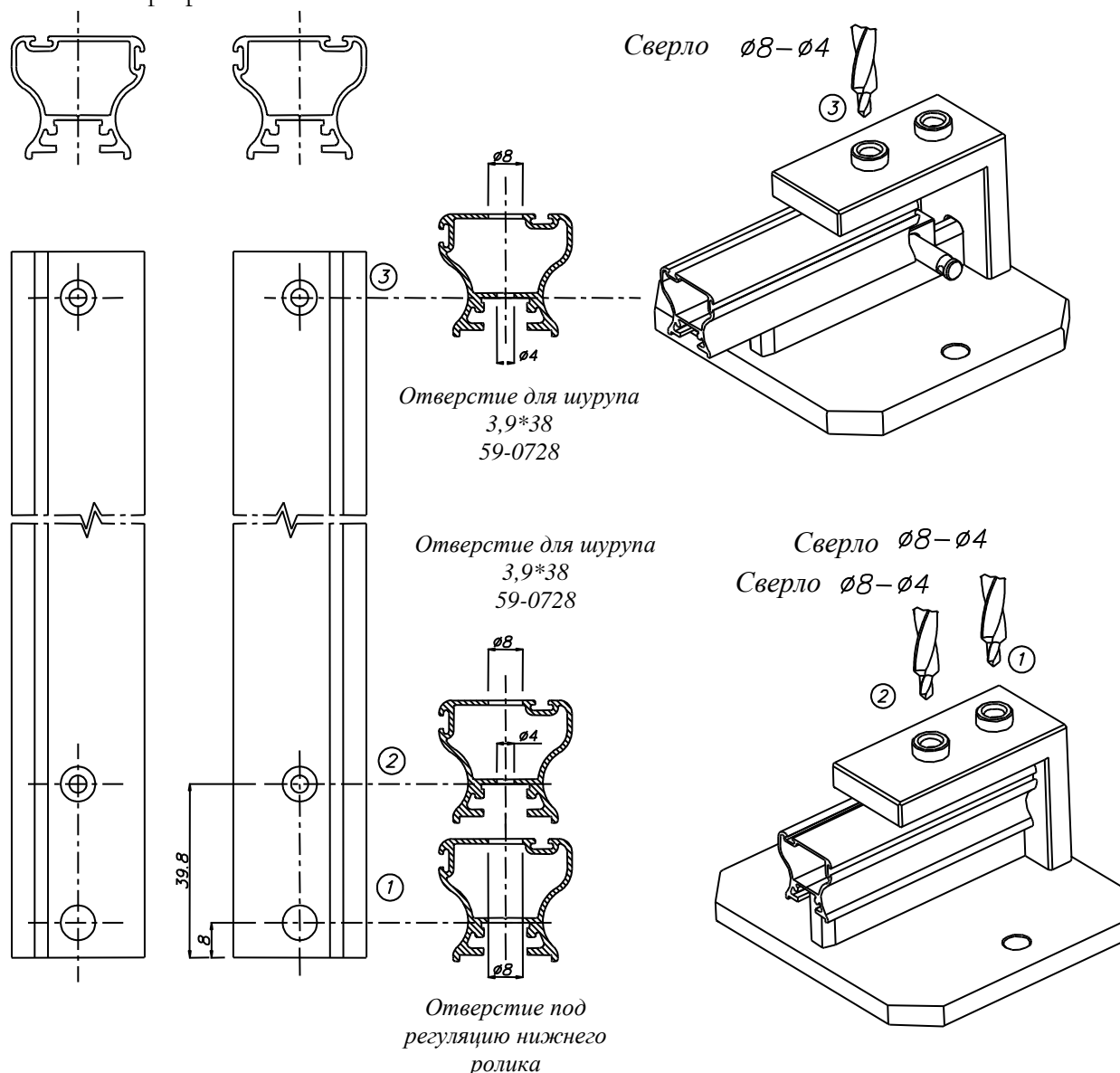


Рис. 1 Сверление отверстий в вертикальных профилях AGAT II

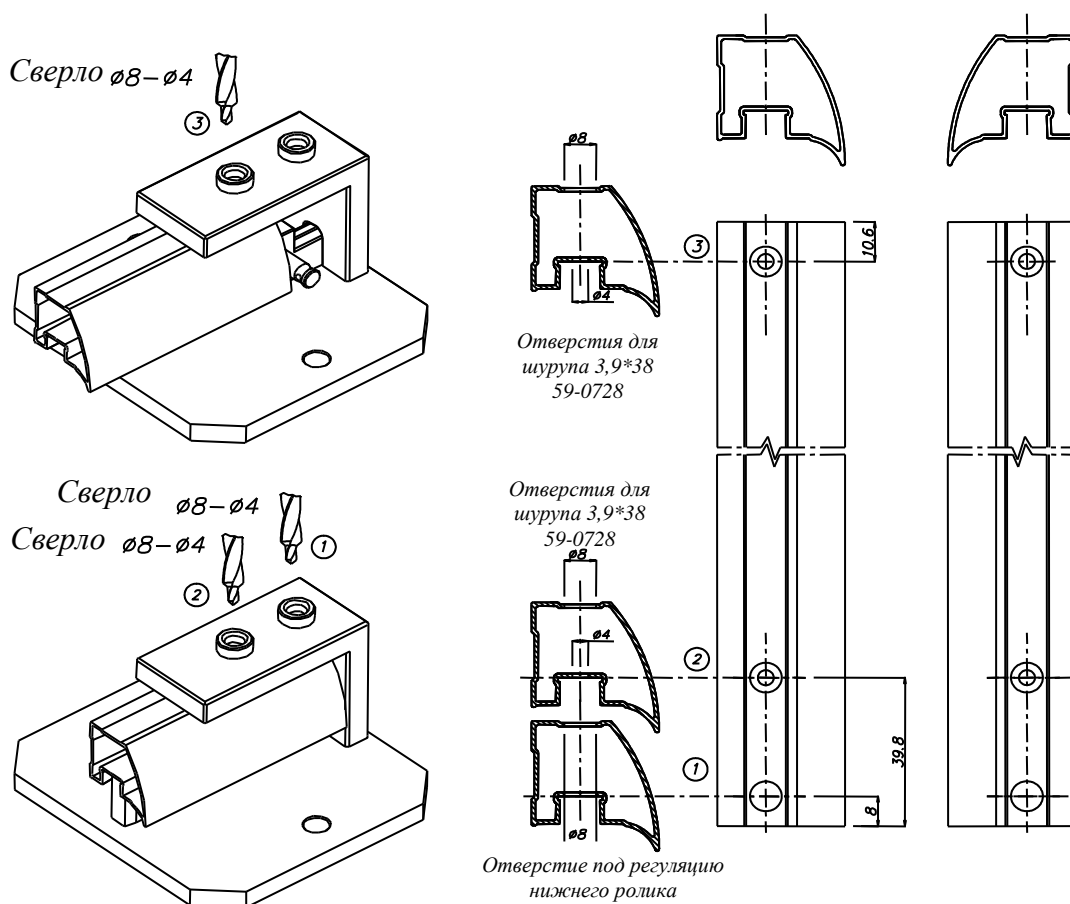


Рис. 2 Сверление отверстий в вертикальных профилях LAZURYT II.

2. Инструкция сборки дверей

2.1. Монтаж нижних роликов

Вставить нижние ролики (рис. 3) в направляющее горизонтального нижнего профиля до упора.

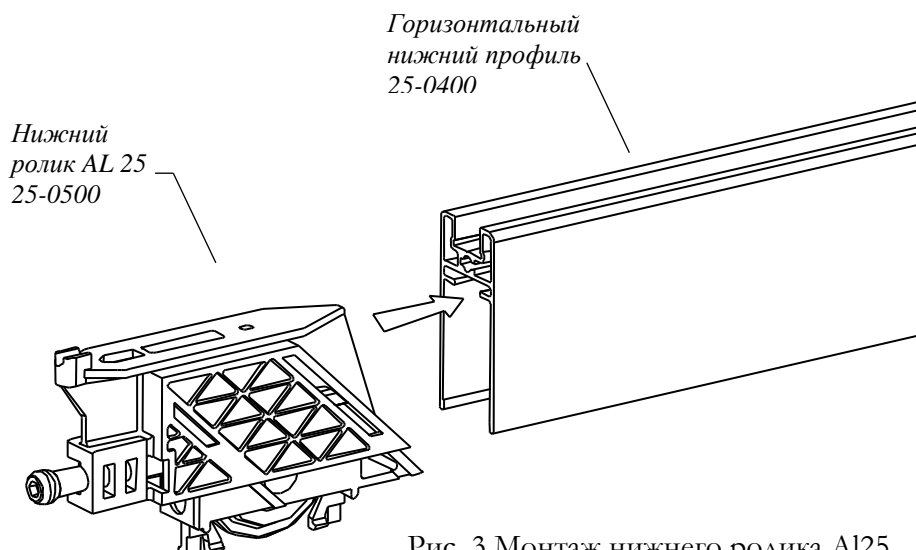


Рис. 3 Монтаж нижнего ролика AL25

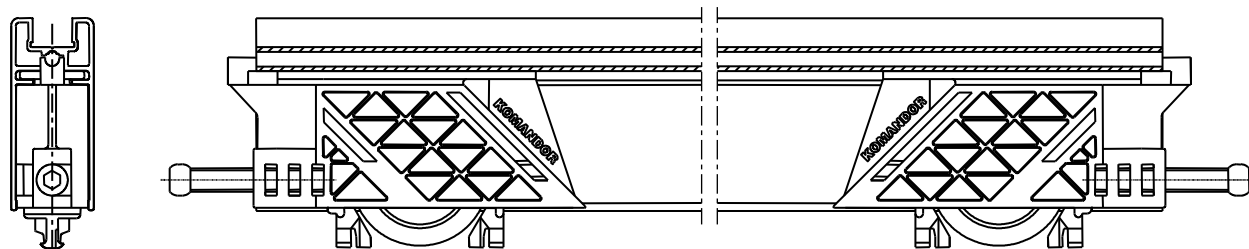


Рис. 4 Вид смонтированного нижнего ролика AL25 в горизонтальном нижнем профиле II

2.2. Монтаж верхних роликов

В дверях алюминиевой системы AGAT II следует крепить в горизонтальный верхний профиль II верхний ролик AL25 25-0600 (рис. 5 и 6).

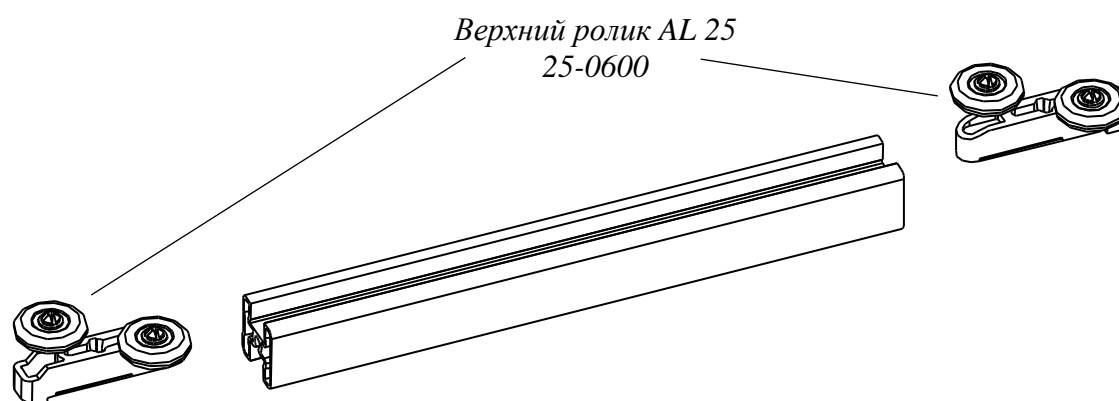


Рис. 5 Монтаж верхних роликов AL25 в дверях AGAT II

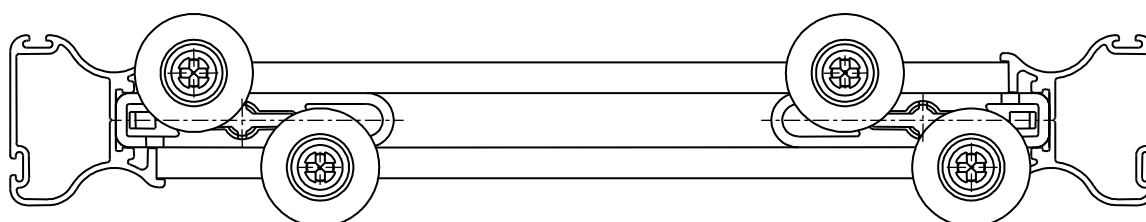


Рис. 6 Вид смонтированных верхних роликов AL.25 в дверях AGAT II

В системе LAZURYT 2 в горизонтальном верхнем профиле II следует крепить Верхний ролик асимметрический правый AL25 25-0602 и левый 25-0601 (Рис. 7 и 8)

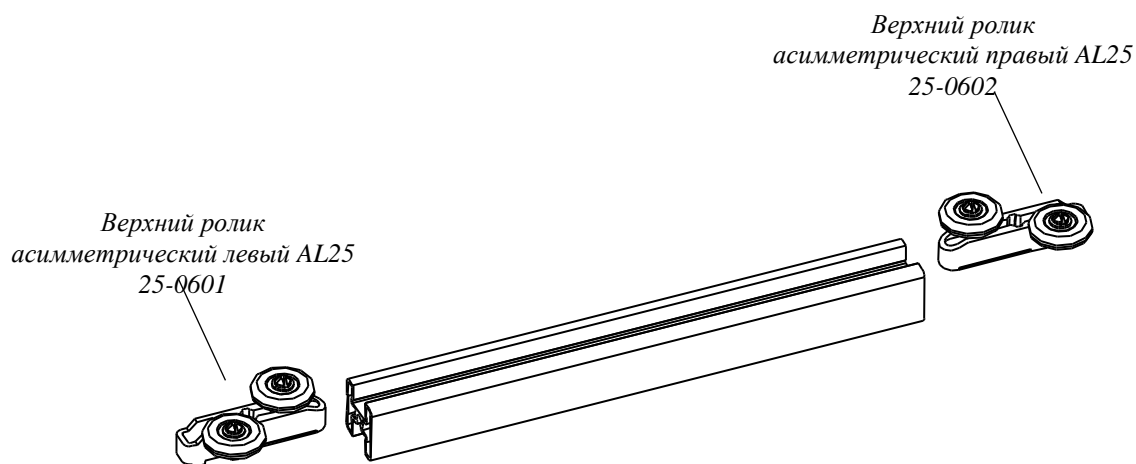


Рис. 7 Монтаж верхних роликов асимметрических AL25 в дверях LAZURYT II.

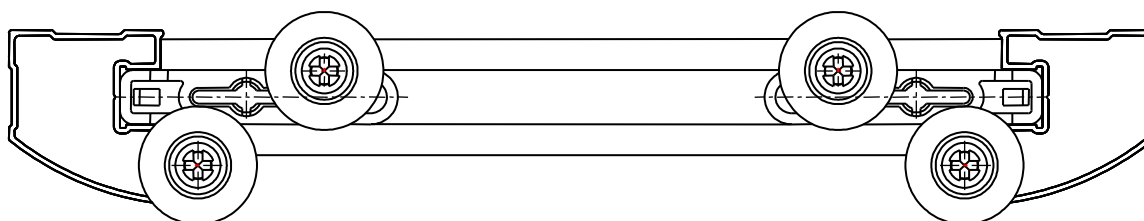


Рис. 8 Вид смонтированных верхних роликов асимметрических в дверях LAZURYT II

Ролики можно различить по цветам:

Светло серый – Верхний ролик AL25 – 25-0600

Темно серый – Верхний ролик асимметрический левый 25-0601 и правый 25-0602.

В случае, когда после вставления в щель профиля будет зазор, следует в отверстие корпуса верхнего ролика вкрутить дожимающий винт M6x6 59-0718.

2.3. Сборка дверей со стеклом

В случае монтажа заполнения из стекла, в вертикальные и горизонтальные профили следует крепить дистанционную планку (25-0790) с планкой ПВХ в зависимости от толщины стекла:

25-0910 – для стекла толщиной 4мм (цвет прокладки - прозрачный),

25-0911 – для стекла толщиной 4.6мм (цвет прокладки – светло серый).

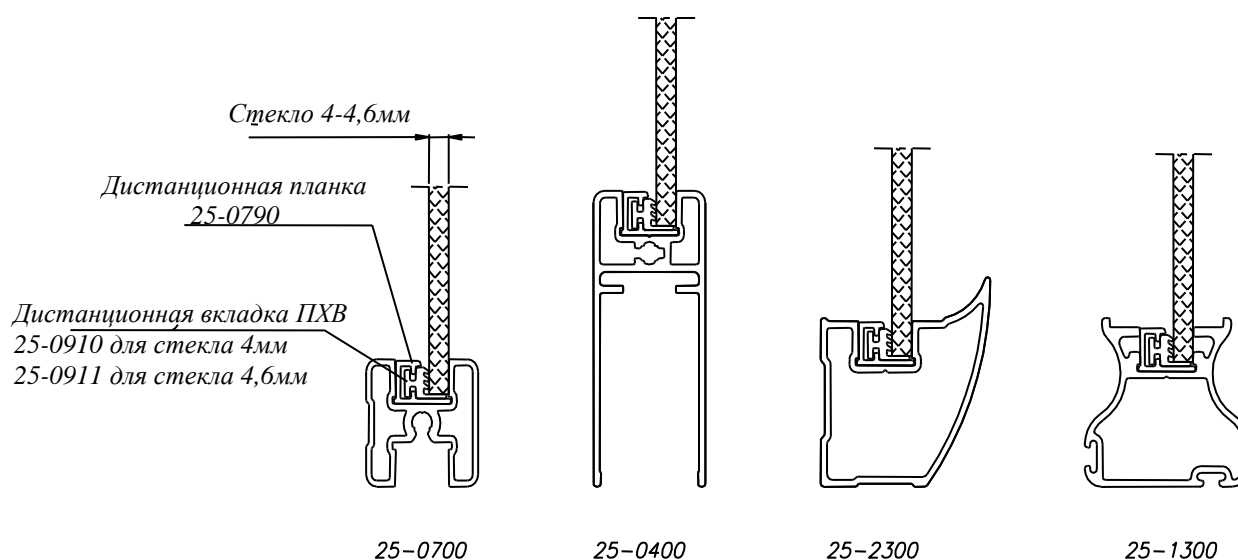


Рис. 9 Оковка стекла профилями системы AL25 Agat II и Lazuryt II

Планку и вкладку ПВХ для горизонтальных профилей следует резать на такую же длину, а к вертикальным профилям AGAT II и LAZURYT II следует резать по формуле: **DDO – 56**.

Способ установки дистанционной и пространственной планки в вертикальных профилях

показан на рис.10.

Следует ее пересунуть на 14 мм от верха и 42 мм от низа профиля, перед установкой.



Рис. 10 Монтаж вертикальных профилей перед оковкой стекла

Инструкция монтажа [№ 48]

Альтернативным способом монтажа заполнения со стекла в вертикальные и горизонтальные профили является использование прокладки типа „U”. Прокладка существует в двух размерах в зависимости от толщины используемого стекла:

- 1) стекло толщиной 4 мм - прокладка 25-0925-PR
- 2) стекло толщиной 4,6 мм - прокладка 25-0926-PR

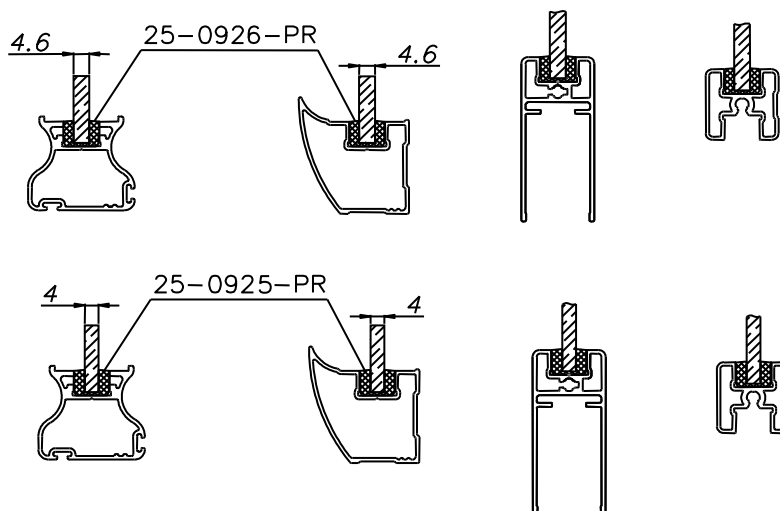
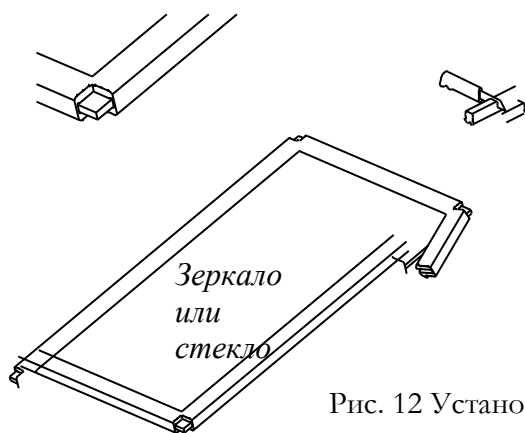


Рис. 11 Монтаж заполнения из стекла на прокладке типа „U”.



В случае использования как наполнение стекла или зеркала, перед установкой профилей следует установить прокладку. Способ размещения прокладки и ее резка на углах показана на рис.12

Нужную (начальную) длину прокладки следует рассчитать по формуле:

$$L = 2 * (\text{высота} + \text{ширина зеркала})$$

Рис. 12 Установка прокладки

2.4. Крепление профилей

Алюминиевая система серии 25 - это система, в которой оковка (вертикальные и горизонтальные профили) скручивается, поэтому в соединении создают плотную, крепкую раму.

В случае наполнения дверей из плиты, в которой толщина меньше 10мм, вертикальный профиль может быть слишком свободный. Рекомендуется использование ленты двухсторонней склеивающей (59-0990), которую следует вклеить в вертикальный профиль. Способ нанесения ленты показано на рис.31 в конце (пункт 5).

Инструкция монтажа [№ 48]

После установки горизонтальных профилей следует установить вертикальные профили и прикрутить шурупом для монтажа 3,9x38 (59-0728). Способ монтажа вертикального профиля с верхним горизонтальным представлен на рис.13.

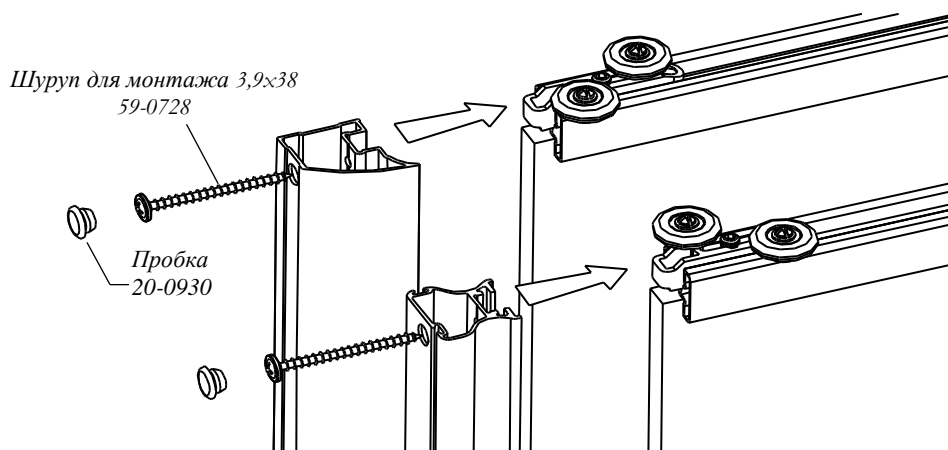


Рис. 13 Монтаж вертикальных профилей с горизонтальным верхним профилем
Аналогично нужно скрутить вертикальные профили в нижней части - вкручивая шуруп через второе нижнее отверстие.

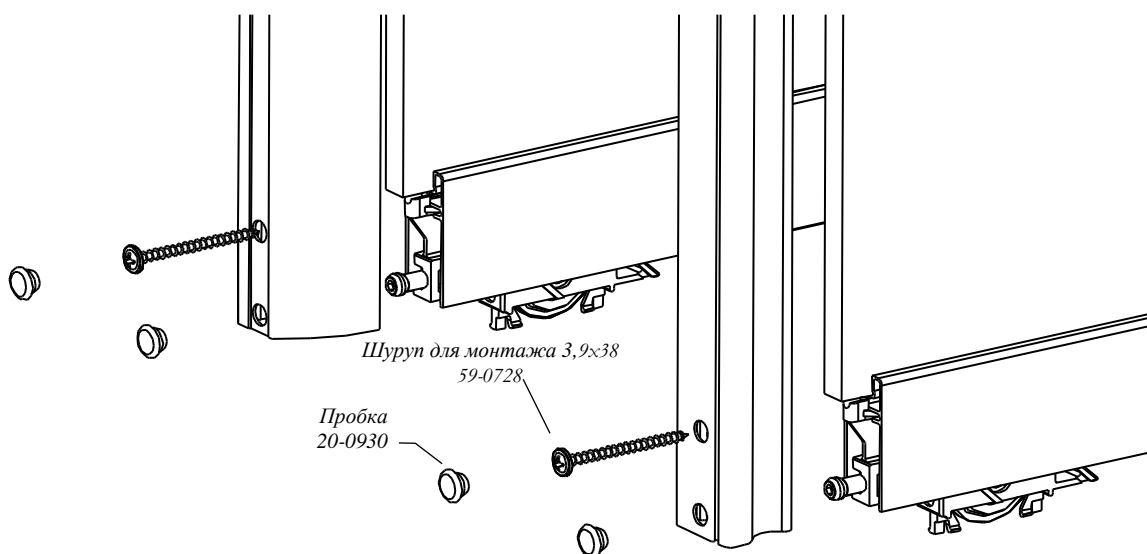


Рис. 14 Монтаж вертикальных профилей с горизонтальным нижним профилем
Монтажные отверстия после крепления профилей следует закрыть пробкой (20-0930).

3. Монтаж дверей

3.1. Резка рельс

Подогнать верхнюю и нижнюю рельсы соответственно размеру ширины ниши(SO) используя нижнее данные:

Рельса верхняя = SO – 2мм

рельса нижняя = SO – 2мм

3.2. Прикручивание верхней рельсы

Прикрутить верхнюю рельсу (Рис.15) таким образом, чтобы верх рельсы находился в плоскости проема и не выходил за ее край. Шурупы следует прикручивать на расстоянии 5см от каждого из концов рельсы, разделяя оставшуюся (внутреннюю) длину рельсов на отрезки около 40см.

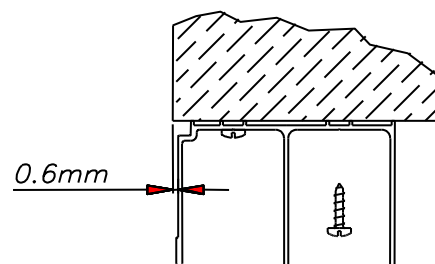


Рис. 15 Прикручивание верхней рельсы

3.3. Установка дверей

Положить нижнюю рельсу на пол, в месте застройки ниши согласно расчетов показанных на рис.16. Вставить дверь в верхнюю рельсу, отклоняя ее слегка по вертикали и установить в нижнюю рельсу. Проверить, стоит ли дверь вертикально и передвигается ли легко и без шума. В случае необходимости - переместить дверь вместе с нижней рельсой в нужное положение. Остальные действия показаны на Рис.16.

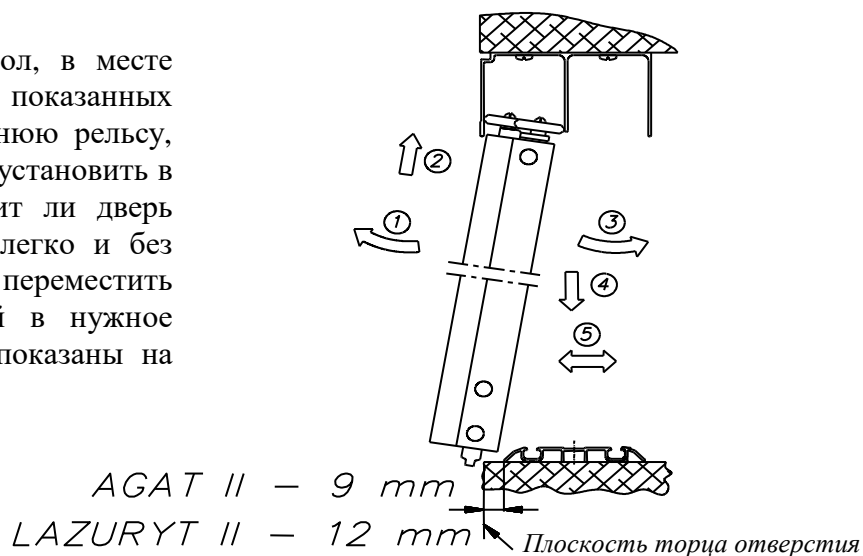
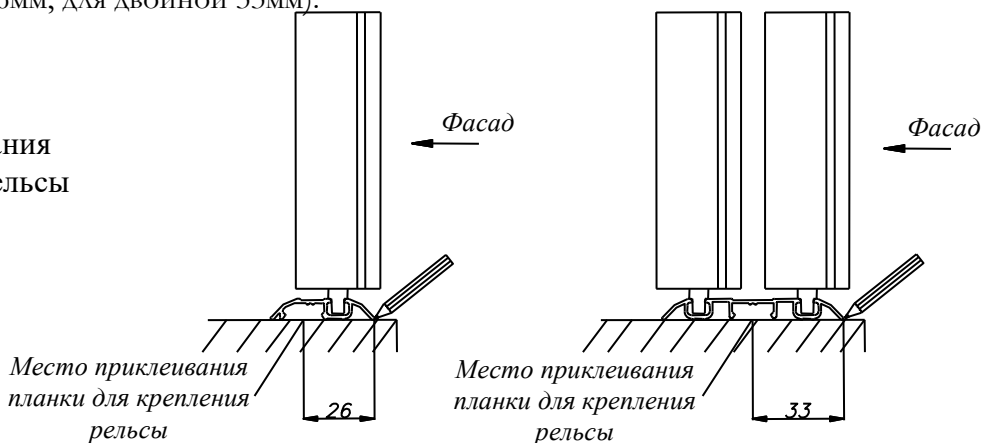


Рис. 16 Установка дверей

3.4. Прикручивание нижней рельсы

После правильной установки двери с рельсой, следует обозначить внешнюю линию края рельсы, которая и будет базой для измерения мест прикручивания планки для крепления рельс рис 17. Вымерять заданное значение в зависимости от использования рельсы от базовой линии (для одинарной рельсы 26мм, для двойной 33мм).

Рис 17. Место приклеивания планки для крепления рельсы



Инструкция монтажа [№ 48]

Прикрутить 20см отрезки планки для крепления рельс к полу и интервалом 20см. Для прикручивания одного отрезка планки следует использовать хотя бы три шурупа на каждый отрезок. (рис.18).

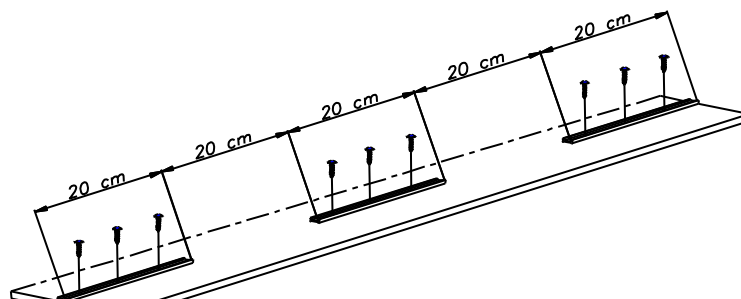


Рис 18. Монтаж планки для крепления рельс

На прикрученную планку вдавить нижнюю рельсу (рис 19).

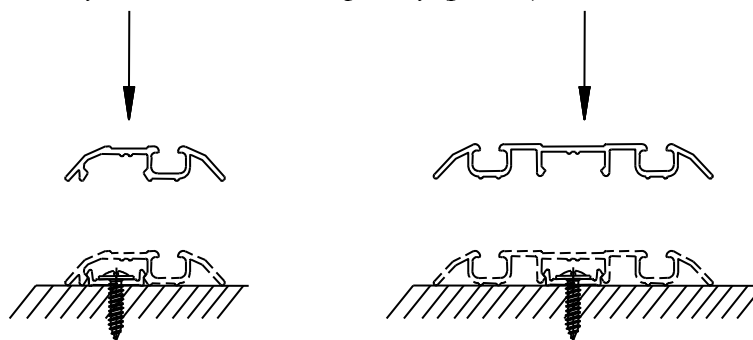


Рис 19. Установка нижней рельсы

3.5. Регулировка дверей

Регулировка дверей выполняется после каждой сборки шкафа с целью правильного размещения ребра вертикального профиля к боку шкафа. Для вертикальной регулировки дверей служат регулировочные винты в нижних роликах, доступ к которым находится в отверстиях внизу дверей (Рис 20). Для регуляции применяется ключ с наружным многогранником.

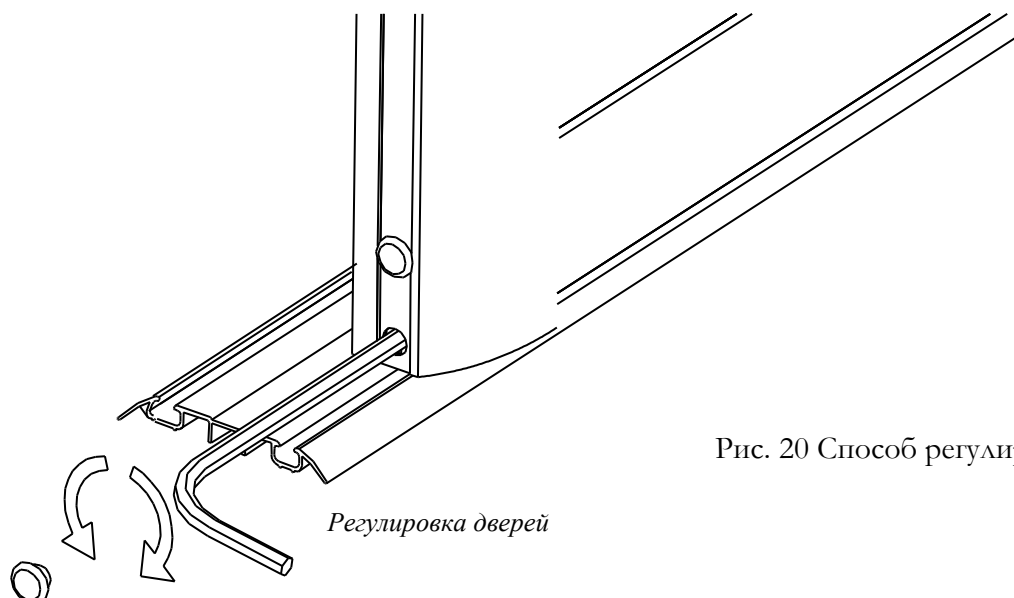


Рис. 20 Способ регулировки двери

4. НАКЛЕВАНИЕ БУФЕРНОЙ ЛЕНТЫ

В вертикальный профиль Agat II буферную ленту следует вставить в углубления (короткую на край, длинную сзади на внешнем профиле) рис. 21.

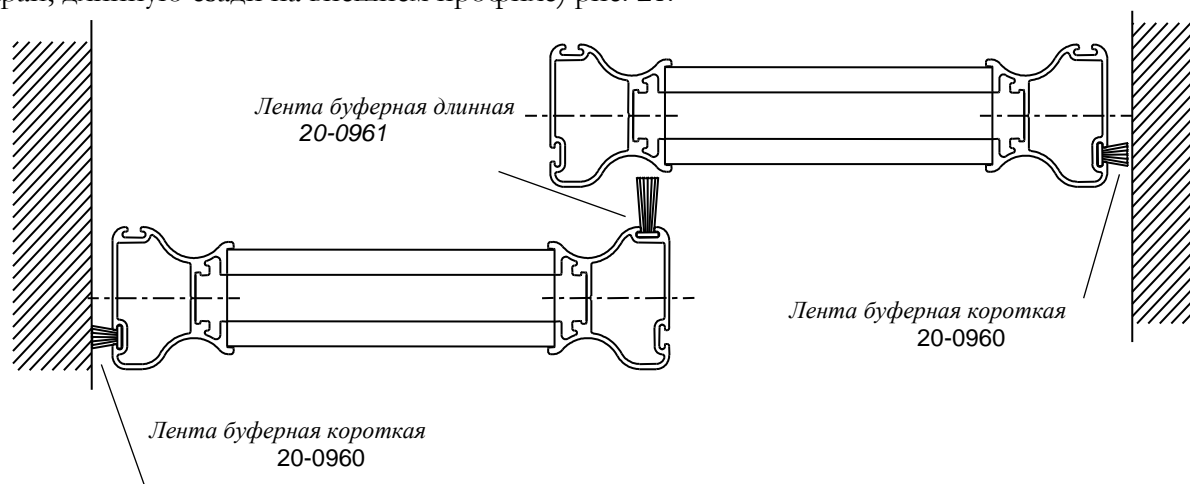


Рис. 21 Схема размещения буферных лент на дверях AGAT II

На вертикальный профиль LAZURYT II короткую буферную ленту нужно наклеить на боковое углубление вертикального профиля, непосредственно прилегающего к стене или боковой стенке.

Буферную ленту 10мм вставляем в углубление, находящееся в задней стенке вертикального профиля на внешних дверях в месте стыковки дверей (рис. 22).

Внимание!

Поверхность профиля, в который будет приклеиваться буферная лента должна быть хорошо обезжирена, на концы лент следует прикрепить защелку для буферной ленты AL 20-0963 (рис. 23).

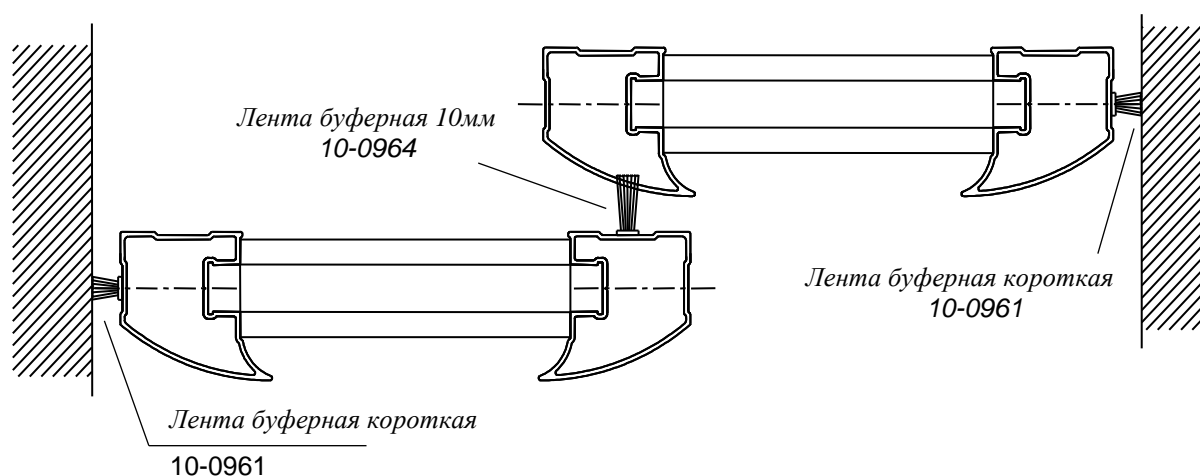


Рис. 22 Схема размещения буферных лент на дверях LAZURYT II

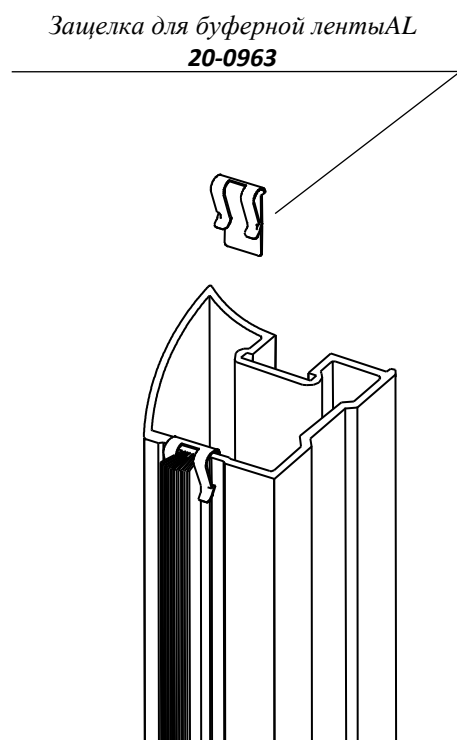
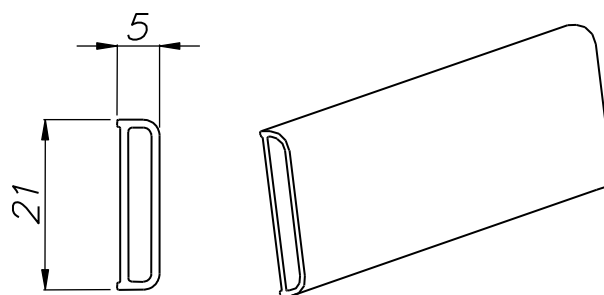


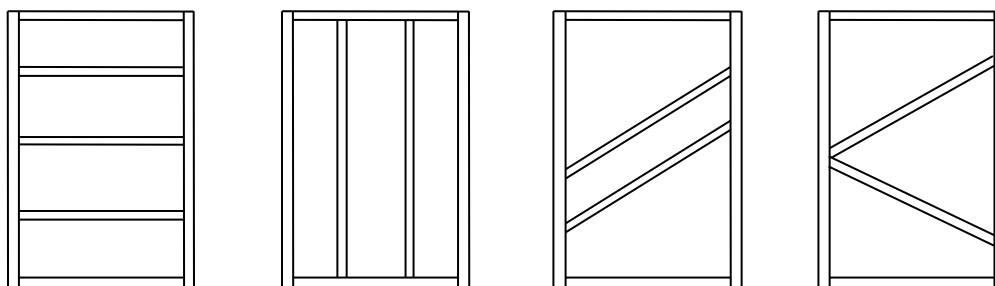
Рис.23 Крепление защелки для буферной ленты на вертикальном профиле LAZURYT II.

5. Наклеивание декоративной планки

Декоративная планка II 25-0720 – предназначена для декоративной имитации раздела дверей на меньшие фрагменты. Крепится к однородному наполнению (плита, стекло, зеркало) в любом положении: горизонтальным, вертикальным, угловым или комбинированным. Элементом соединяющим декоративную планку с наполнением является двухсторонняя лента, толщиной около 1мм и шириной 18-19мм.



Примеры использования декоративной планки представлены на нижнем рисунке.



Декоративную планку следует крепить на предварительно установленных и отрегулированных в нише дверях.

Длина ленты (приклеенной к наполнению) должна быть такая же, как и длина горизонтального профиля (SDO-53 AGAT II, SDO-55 LAZURYT II). Следующим этапом после резки планки под готовый размер, является наклеивание на ее нижнюю сторону двухсторонней ленты длиной ок. 5 см. (рис. 24). В случае, когда приклеиваем декоративную планку на готовых дверях, перед ее установкой следует ослабить шурупы 3,9x38, после приклеивания планки в последовательности, как на рисунке 25, шурупы докрутить.

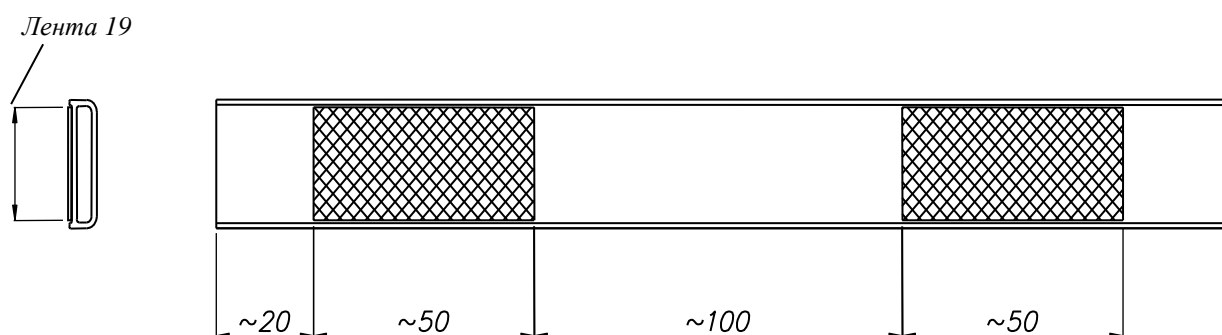


Рис. 24 Наклеивание двухсторонней ленты на декоративную планку

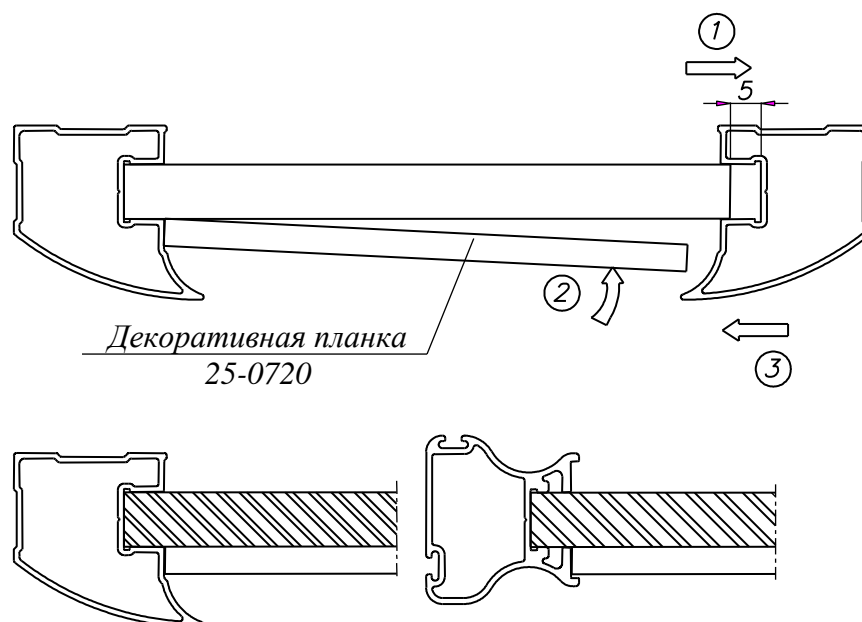


Рис. 25 Способ наклеивание декоративной планки II на наполнение

6. Деление дверной створки с разными наполнениями

Для деления дверей следует использовать горизонтальный верхний профиль П 25-0700 как делительную планку (рис. 26).

Делительную планку следует скрутить с вертикальными профилями, если количество делений становится 5 или больше.

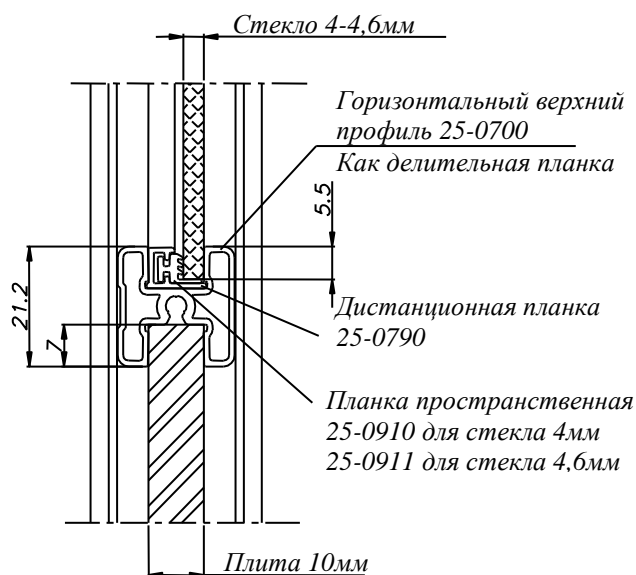


Рис. 26 Схема деления дверей в алюминиевой системе AGAT II и LAZURYT II

В случае использования прокладки „U” следует уменьшить размер длины и ширины стекла на 2мм относительно употребленной плиты.

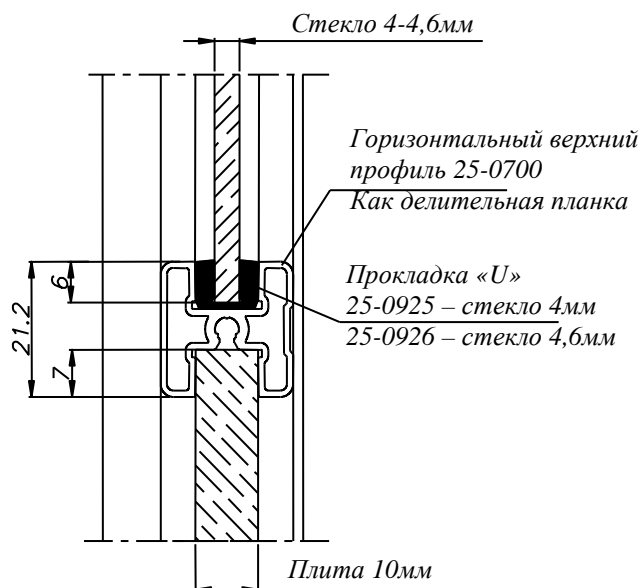


Рис. 27 Схема деления дверей в алюминиевой системе AGAT II и LAZURYT II с использованием прокладки „U”

7. Монтаж газовой дотяжки

Дотяжка предназначена для автоматического возврата створок в исходную позицию и амортизации сильного удара. В зависимости от ширины дверей используем амортизаторы до 700мм (59-0691-1; 59-0691-2) , ширина от 700мм до 900мм (59-0692-1; 59-0692-2) от 900мм (59-0693-1; 59-0693-2).

В комплекте с дотяжкой находятся: 2 направляющих бруска и два крепящих шурупа.

Дотяжку крепим к верхней рельсе только возле крайних дверей. Во время крепления амортизатора следует помнить, чтобы сохранить правильное направление работы, то есть возле левой створки (со стороны фасада застройки) крепим левый амортизатор (59-0691-1, 59-0692-1 или 59-0693-1), возле правой створки (со стороны фасада застройки) крепим амортизатор правый (59-0691-2, 59-0692-2 или 59-0693-2). Следует также помнить, чтобы пружина амортизатора была направлена на наружную сторону застройки.

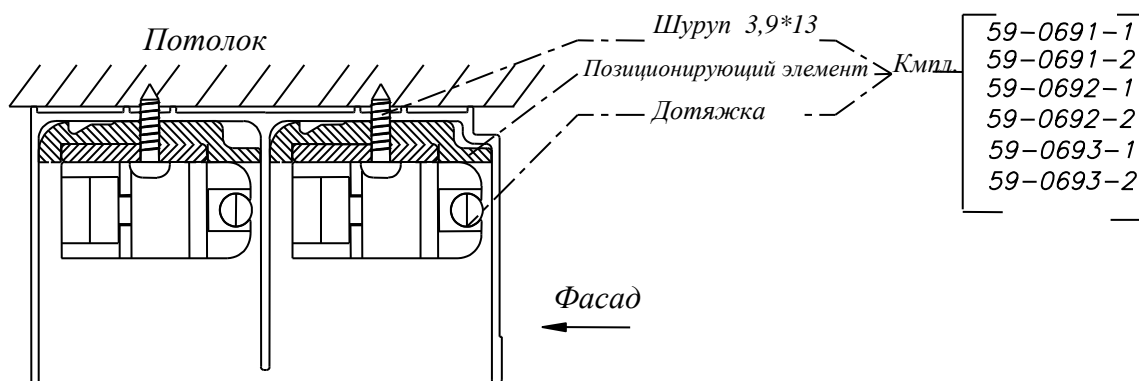
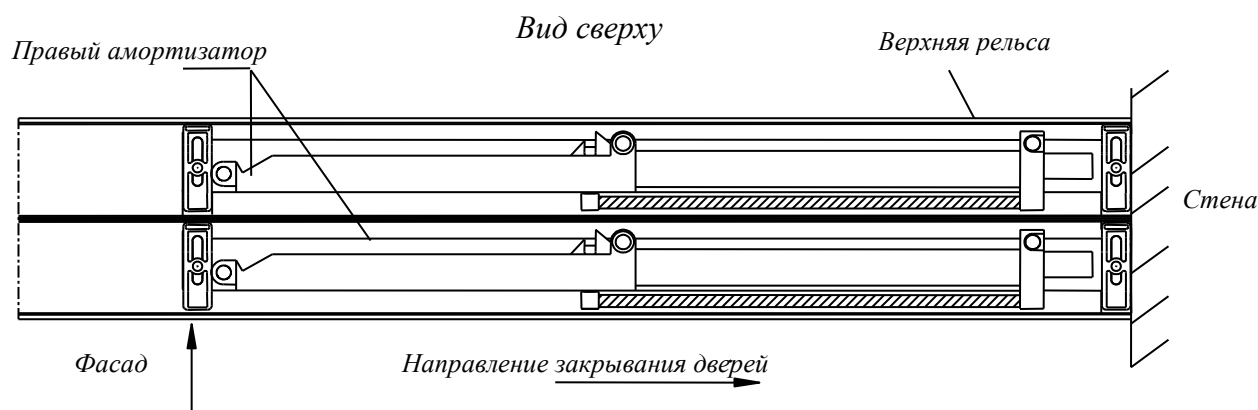


Рис.28 Крепление амортизатора к верхней рельсе



Инструкция монтажа [№ 48]

Вид сверху

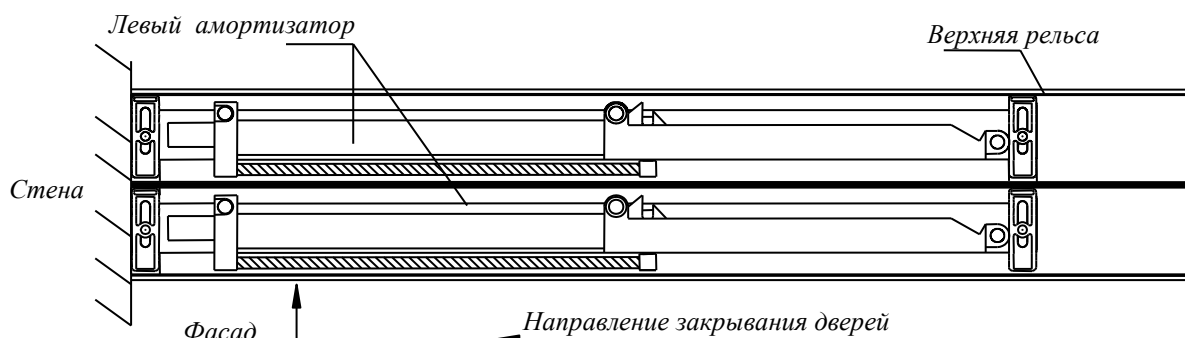


Рис.29 Крепление амортизатора к верхней рельсе

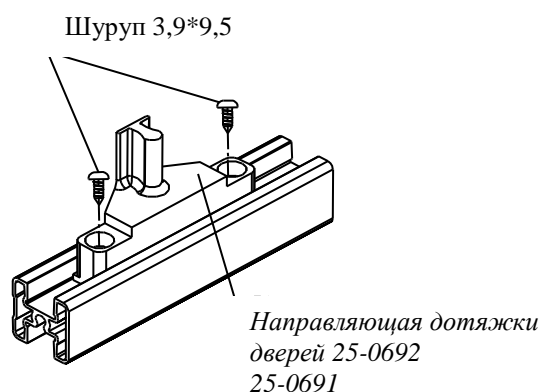
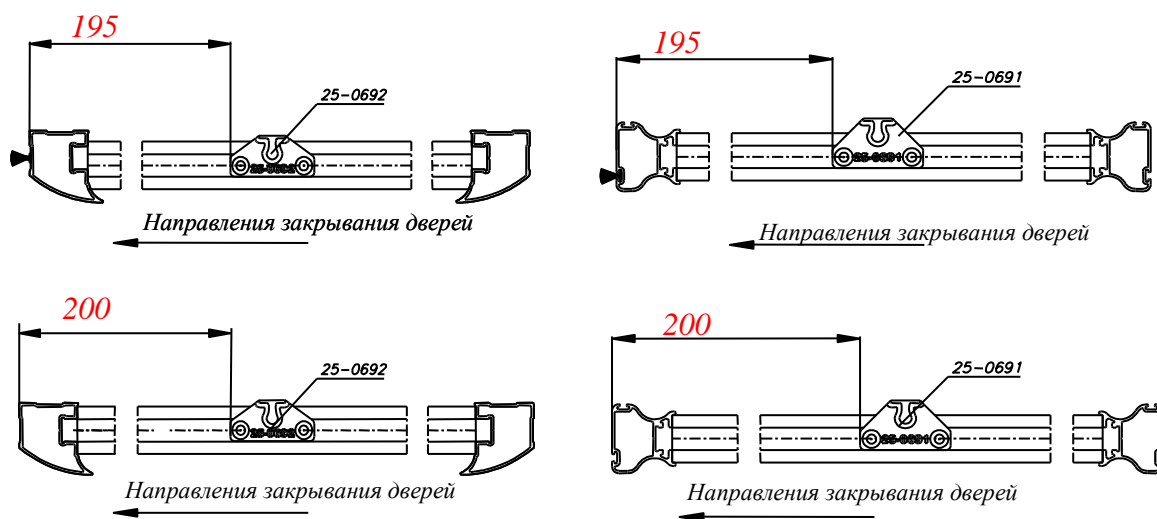


Рис.30 Крепление зацепки дотяжки к верхнему профилю

Внимание:

1. Верхняя и нижняя рельса, которая доставляется клиенту, должна быть длиннее от ширины отверстия под застройку на 50мм. Порезка рельс на готовый размер происходит «на месте» после окончательной проверки ширины ниши.
2. Буферные ленты, которые доставляются клиенту, должны быть длиннее от длины вертикального профиля на 50мм.
3. Толерантность выполнения элементов дверей с одинаковым наполнением:
 - Профили горизонтальные +1мм,
 - Профили вертикальные –1мм,
 - Наполнения дверей (плита, стекло) –1мм.
4. Для наполнения следует использовать материалы соответствующей толщины:
 - Для древоподобных материалов толщина 10 ± 0.5 мм,
 - Для стекла или зеркала $4 \text{мм} \div 4.6$ мм.
5. В случае наполнения двери из плиты, толщина которой меньше чем 10мм вертикальный профиль может быть слишком свободный. Рекомендуется использование двусторонней клеящей ленты (59-0990). Ленту следует приклеить посередине профиля вертикального в трех отрезках по 250 мм с интервалом 100мм.

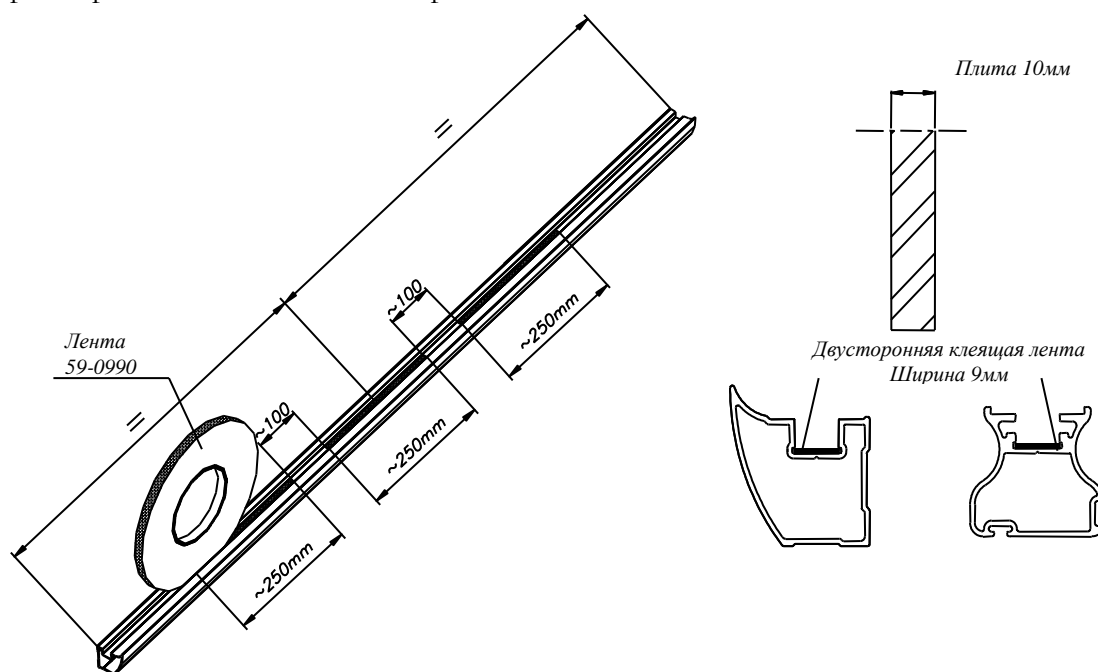


Рис.31 Способ наклеивания ленты в вертикальные профили перед оковкой.

6. Пробка есть стандартным элементом окончания оковки дверей.
7. Горизонтальные и вертикальные профили должны быть резаны согласно первой странице этой инструкции.

8. Минимальные размеры ширины дверей становятся:

- для наполнения из плиты – 400 мм,
- для наполнения из зеркала (стекла) – 400 мм,

9. Максимальные размеры ширины дверей становятся:

- для наполнения из плиты – 1500 мм,
- для наполнения из зеркала (стекла) – 1500 мм,

Только в случае возможности правильного транспорта и монтажа дверей у клиента.

10. Для чистки профилей не рекомендуется использовать абразивные и едкие вещества, а также растворители к краскам и лакам. Рекомендуется использовать средства для чистки окрашенных поверхностей или средства для мытья посуды.

11. Материалы, используемые для застройки, должны соответствовать общим нормам безопасности и гигиены.

12. Установка застройки должна осуществляться с учетом существующего законодательства и в соответствии с правилами пожарной безопасности.

Использование выше указанных правил, позволит исключить сбои и сделает возможным более легкий монтаж дверей.

ИЗМЕНЕНИЯ В ИНСТРУКЦИИ МОНТАЖА

1. Вер. 8 от 19.04.2016г., ст. 2 – добавился абзац: «Рекомендации по монтажу лакированных профилей Al 25...».
2. Вер.8.1 от 19.04.2016г., ст. 17 – изменился рисунок 30.