

СИСТЕМА СКЛАДНЫХ ДВЕРЕЙ СЕРИЯ 28

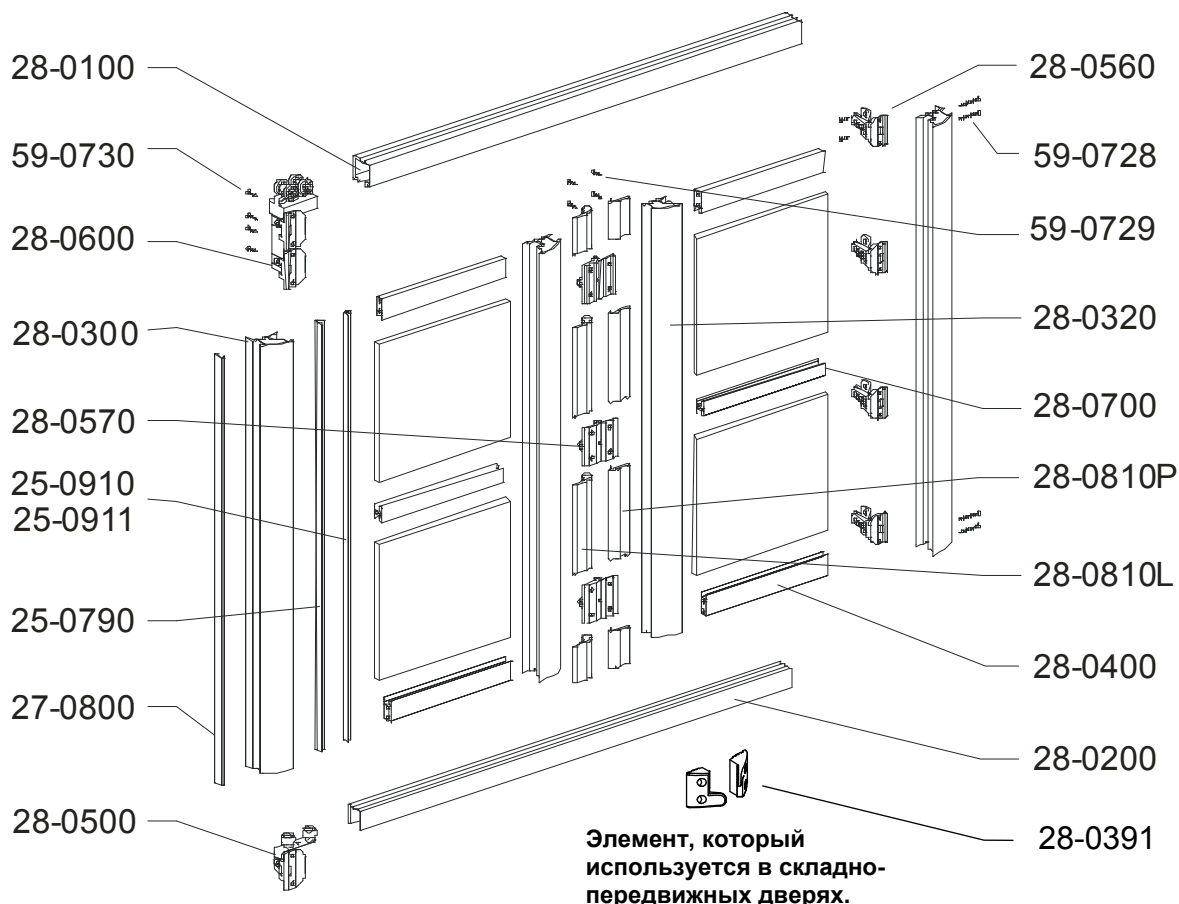
Складные двери односторонне закрепленные ETIUDA ET1 ИНСТРУКЦИЯ МОНТАЖА [№.56]



26-600 RADOM, POLAND, ul. Potkanowska 50

tel. +48 48 332-17-05, fax +48 48 332-17-15

СХЕМА СИСТЕМЫ СЕРИИ 28



Элемент, который
используется в складно-
передвижных дверях.

Список элементов:

28-0100 – Рельса верхняя	28-0700 – Профиль соединяющий
28-0200 – Рельса нижняя	28-0810P – Планка защитная правая
28-0300 – Etiuda ET1 Профиль вертикальный внешний	28-0810L – Планка защитная левая
28-0320 – Etiuda ET1 Профиль вертикальный внутренний	25-0790 – Дистанционная планка
28-0400 – Профиль горизонтальный	25-0910 – вкладка пространственная 4мм
28-0500 – Блок нижнего ролика правый или левый	25-0911 – вкладка пространственная 4,6мм
28-0560 – Петля боковая	27-0800 – Планка маскировочная
28-0570 – Петля центральная	59-0728 – винт для монтажа 3,9 x 38
28-0600 – Блок верхнего ролика правый или левый	59-0729 – Винт-самонарез потайной головкой 3,5 x 13 мм
	59-0730 – Винт-самонарез с цилиндрической головкой 3,5 x 16 мм
	28-0391 – Нижний позиционер

СИСТЕМА СКЛАДНЫХ ДВЕРЕЙ СЕРИЯ 28

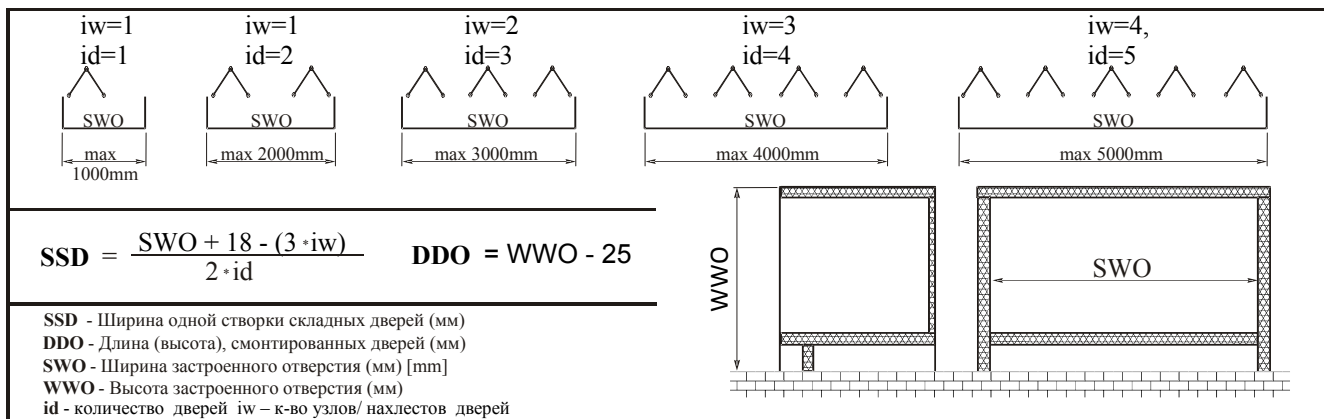
Складные двери односторонне закрепленные ETIUDA ET1 ИНСТРУКЦИЯ МОНТАЖА [№.56]



26-600 RADOM, POLAND, ul. Potkanowska 50

tel. +48 48 332-17-05, fax +48 48 332-17-15

ТАБЛИЦА РАЗМЕРОВ:

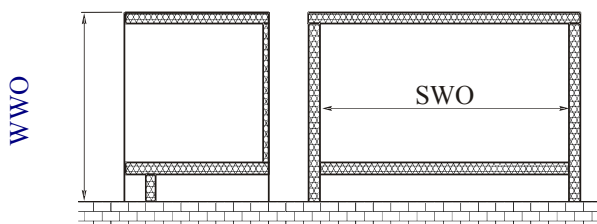


Длина верхней и нижней рельсы (мм)	Длина плиты (мм)	Ширина плиты (мм)	Длина зеркала (мм)	Ширина зеркала (мм)	Длина вертикального профиля (мм)	Длина горизонтального профиля (мм)	Длина маскировочной планки (мм)	Длина пространственной планки вертикальной (мм)	Длина пространственной планки горизонтальной (мм)
SWO - 1	DDO - 46	SSD - 40	DDO - 50	SSD - 44	WWO - 25	SSD - 54	WWO - 25	WWO - 25	SSD - 54

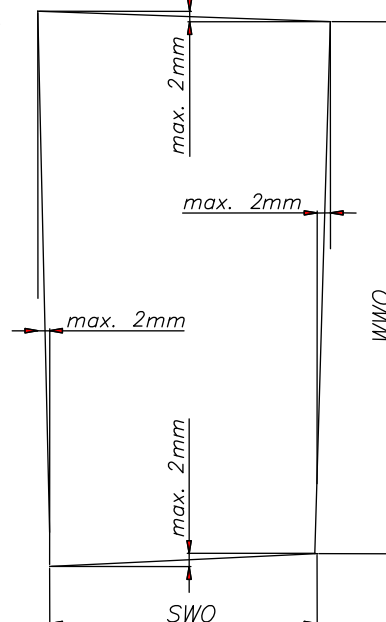
ВНИМАНИЕ:

1. Для расчета размера окованных дверей следует принять наименьший полученный размер ширины и высоты отверстия под застройку.
2. Максимальный размер ширины одной створки становит - **518 мм**,
3. Минимальный размер ширины одной створки становит - **300 мм - для складно-раздвижных дверей и 250 мм для складных односторонне закрепленных дверей**

ИЗМЕРЕНИЕ ОТВЕРСТИЯ ПОД ЗАСТРОЙКУ



Для расчета размеров двери должны принять наименьший полученный размер ширины застраиваемого отверстия - SWO и высоты- WWO.



Складные двери, односторонне закрепленные предусмотрены как двери накладные на заранее выполненную основную часть шкафа. Допускается изготовление застройки в форме проходных дверей без пола и нижней рельсы.

Максимальное отклонение размеров высоты и ширины не должно превышать 2 мм.

СИСТЕМА СКЛАДНЫХ ДВЕРЕЙ СЕРИЯ 28

Складные двери односторонне закрепленные ETIUDA ET1 ИНСТРУКЦИЯ МОНТАЖА [№.56]



26-600 RADOM, POLAND, ul. Potkanowska 50

tel. +48 48 332-17-05, fax +48 48 332-17-15

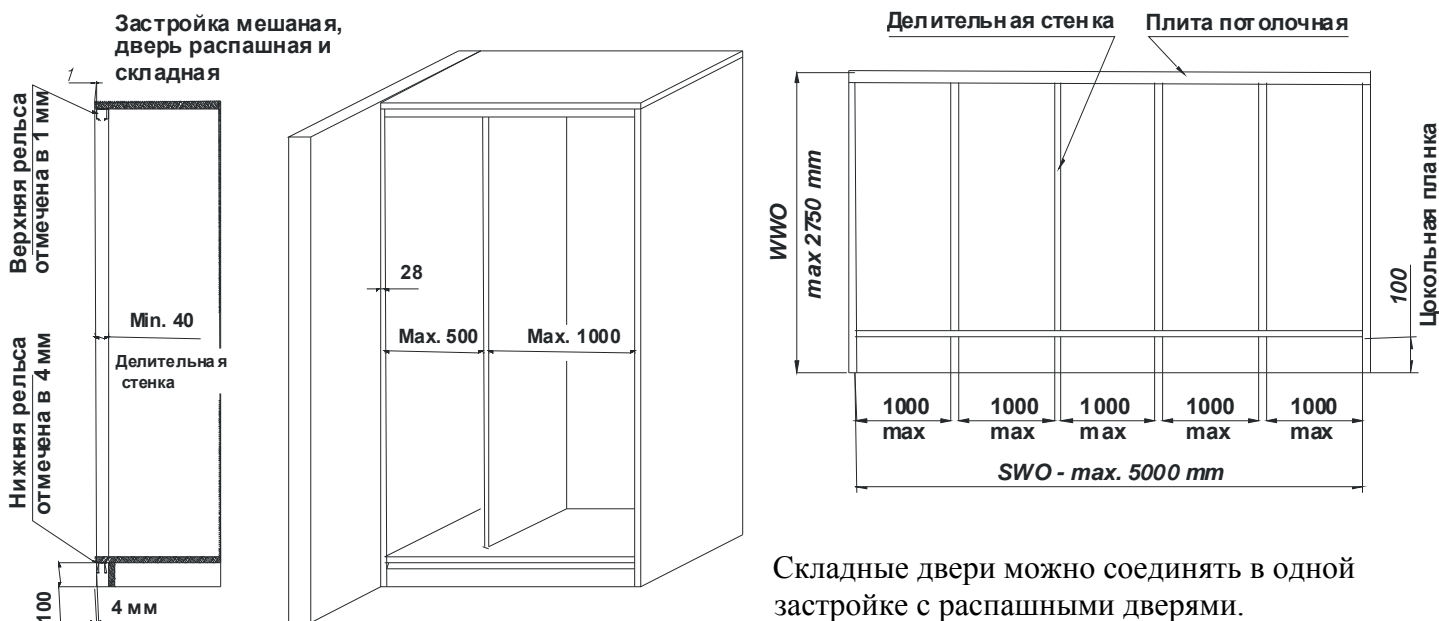
ВАЖНАЯ ИНФОРМАЦИЯ ПО ИЗГОТОВЛЕНИИ КОРОБКИ

Важным конструкционным элементом коробки является потолочная плита. Ее толщина зависит от ширины застройки:

- для застроек шириной до 2000 мм допускается применение потолочной плиты толщиной не меньше 18 мм,
- для застроек шириной более 2000 мм допускается применение потолочной плиты толщиной минимум 28 мм,
- на каждый погонный метр застройки должна быть разделительная стенка, подпирающая потолочную плиту.

Под отдельными стенками, в полу, нужно выполнить подкрепления

- Коробку необходимо выполнять по уровню цоколя (тип L) на высоте 100 мм.
- Цокольную планку следует крепить на расстояние 40мм относительно лица пола



Складные двери можно соединять в одной застройке с распашными дверями.

В одной застройке можно устанавливать максимум 2 распашные дверные створки, которые крепятся к боковым стенкам, как крайнее. Если боковая стена застраивается отверстием находится при стене (кирпичной), следует ее выполнить из материала с минимальной глубиной 28мм.

СИСТЕМА СКЛАДНЫХ ДВЕРЕЙ СЕРИЯ 28

Складные двери односторонне закрепленные ETIUDA ET1 ИНСТРУКЦИЯ МОНТАЖА [№.56]

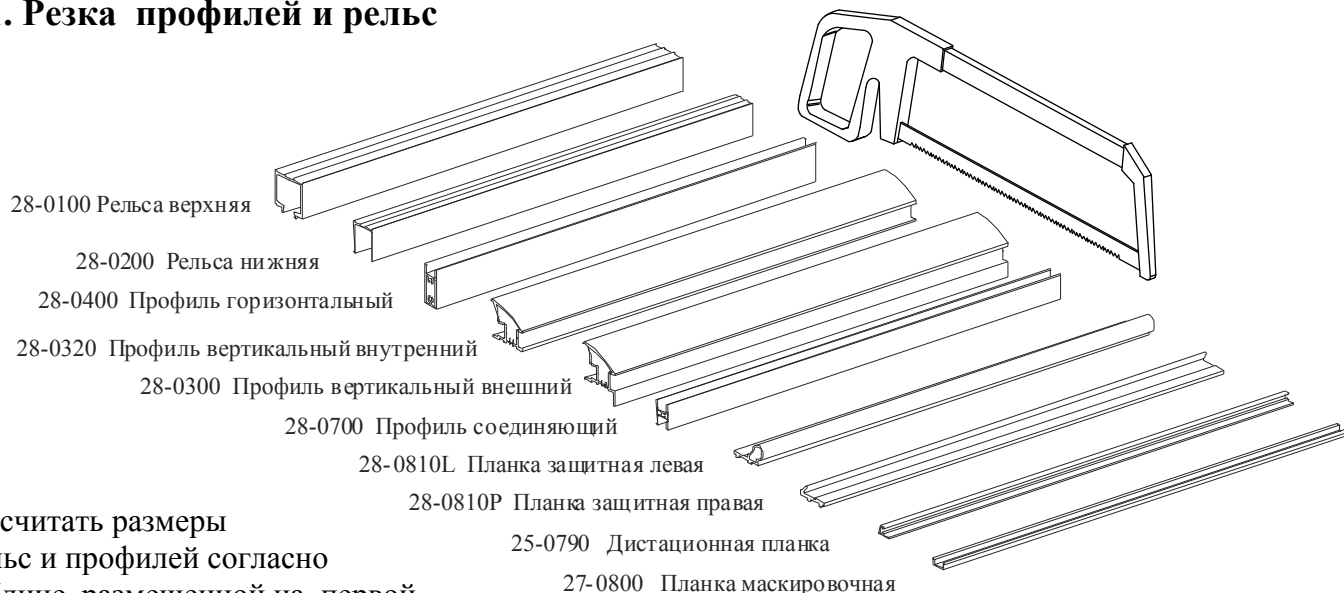


26-600 RADOM, POLAND, ul. Potkanowska 50

tel. +48 48 332-17-05, fax +48 48 332-17-15

1. Монтаж дверных створок

1.1. Резка профилей и рельс



Высчитать размеры рельс и профилей согласно таблице, размещенной на первой странице данной инструкции или согласно специально перечисленным размерам.

Порезать горизонтальные и вертикальные профили на нужную длину.

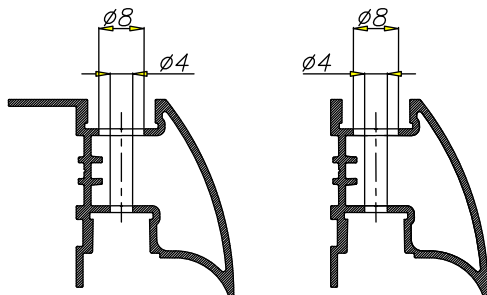
Для дверей с делением, пространственная планка в вертикальном профиле должна быть поделена на длину соответствующую длине высоты окованного зеркала/стекла.

Нужно обратить особенное внимание на перпендикулярность резки. Заусенцы на краях профилей снять.

1.2. СВЕРЛЕНИЕ ОТВЕРСТИЙ

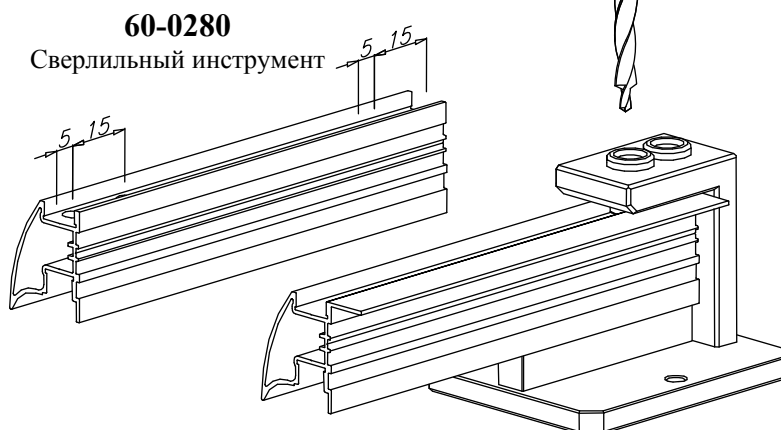
Монтажные отверстия сверлятся только в вертикальном профиле. Для сверления отверстий нужно употреблять сверлильный инструмент **60-0280** и сверло двухфазное $\varnothing 8/\varnothing 4$ - **60-0250-1**.

На обоих концах вертикальных профилей на расстоянии 5 мм и 20 мм от края просверлить отверстия $\varnothing 8$ во внешней стене и $\varnothing 4$ во внутренней стене.



60-0250-1

Сверло двухфазное $\varnothing 8/\varnothing 4$



СИСТЕМА СКЛАДНЫХ ДВЕРЕЙ СЕРИЯ 28

Складные двери односторонне закрепленные ETIUDA ET1 ИНСТРУКЦИЯ МОНТАЖА [№.56]

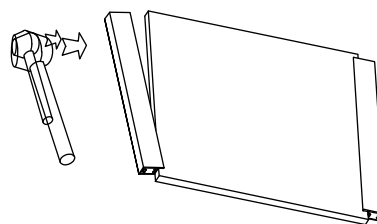


26-600 RADOM, POLAND, ul. Potkanowska 50

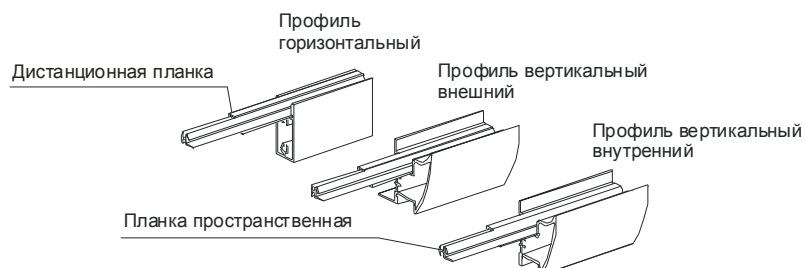
tel. +48 48 332-17-05, fax +48 48 332-17-15

1.3. МОНТАЖ ДВЕРЕЙ

Приложить горизонтальный профиль к углу плиты, а затем набивать его на плиту, используя резиновый молоток. Положение профиля на плите должно быть центральным - оба конца профиля должны быть на одинаковом расстоянии от краев плиты.



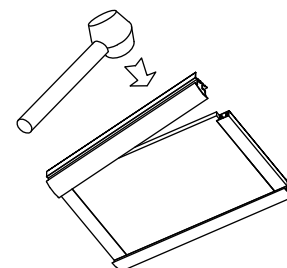
Монтаж второго профиля проходит аналогично



В случае наполнения дверей стеклом или зеркалом – используется дистанционная планка и дистанционная вкладка, ограничивая толщину использованного наполнения. Для стекла толщиной 4 мм нужно использовать дистанционную вкладку 25-0910, для стекла 4.6 мм – дистанционную вкладку 25-0911.

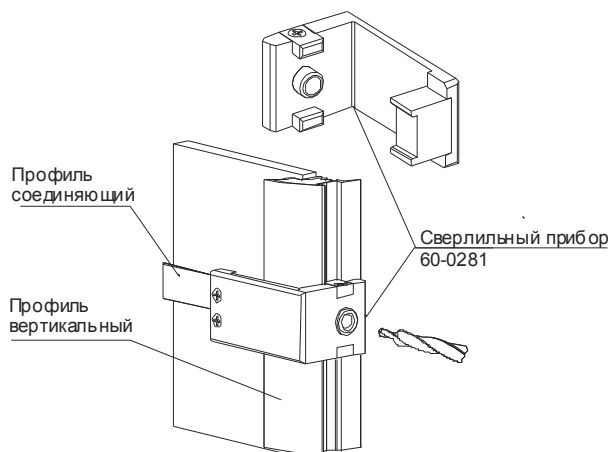
Эти элементы вставляются по очереди в соответствующие формовые канавки – сначала дистанционная вкладка в планку, далее вставляется в канавку горизонтального профиля, а затем накладывается на стекло. Если двери имеют деления и применяются разные наполнения, тогда длина соединяющего профиля, а также прилагающихся к нему планки и дистанционной вкладки равна длине горизонтального профиля.

Накладывание вертикального профиля на плиту или стекло происходит таким же способом, как и в случае с горизонтальным профилем. При использовании как наполнение стекло/зеркало нужно использовать планку и дистанционную вкладку.



Длина планки и дистанционной вкладки, которая накладывается на вертикальный профиль, равна длине бока стекла или зеркала, которое накладывается на вертикальный профиль.

После установки горизонтальных и вертикальных профилей, целую конструкции нужно закрутить монтажными винтами 3.9x38.



60-0281

Сверлильный прибор для сверления отверстий под соединяющие профили

Соединяющие профили в местах деления нужно скрепить с вертикальным профилем. Для сверления монтажных отверстий использовать сверлильный прибор 60-0281. Способ наложения прибора на профили представлен на рисунке.

Прибор для сверления отверстий под соединяющие профили устанавливаются на смонтированные и скрученные двери.

СИСТЕМА СКЛАДНЫХ ДВЕРЕЙ СЕРИЯ 28

Складные двери односторонне закрепленные ETIUDA ET1 ИНСТРУКЦИЯ МОНТАЖА [№.56]



26-600 RADOM, POLAND, ul. Potkanowska 50

tel. +48 48 332-17-05, fax +48 48 332-17-15

Последним этапом сборки дверей является монтаж маскировочной планки. Планку вставить в канавку вертикального профиля так, чтобы замаскировать находящиеся там отверстия и монтажные винты. Если планка вставляется очень легко, то следует ее откалибровать прибором № 60-0273.

Калибровка необходима для плотной фиксации стенки планки, что обеспечит перед самостоятельным выдвиганием.

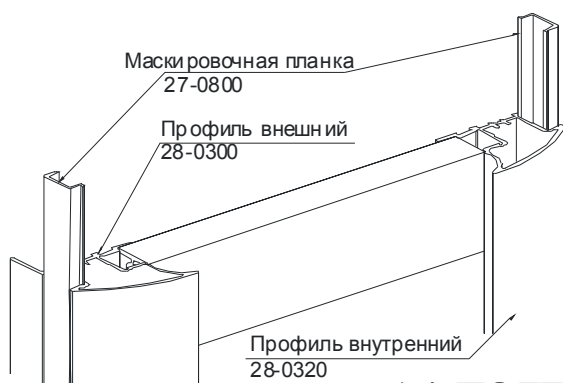
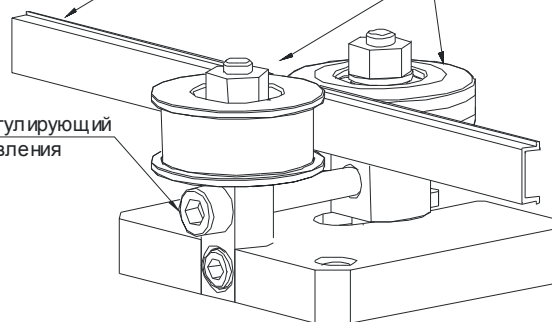
60-0273

Прибор для калибровки плиты

Маскировочная планка
27-0800

Калибровочные ролики

Болт регулирующий
силу давления

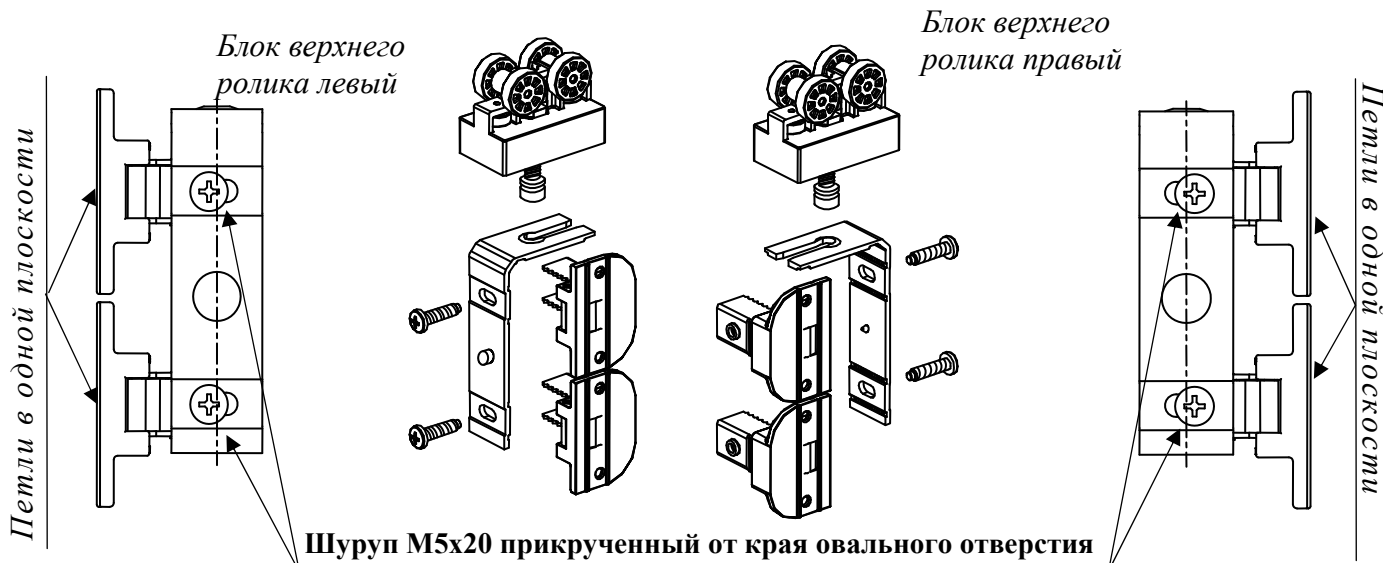


Другой способ обеспечения планки перед выдвиганием: вручную извлечь конец стержня на длину ок. 2-3 см. Планку нужно вставить в вертикальный профиль со стороны закрепленных верхних роликов, и конец втиснуть.

1.4. ПОДГОТОВКА ПЕРЕДВИЖНЫХ МЕХАНИЗМОВ

Передвижные и складные элементы, входящие в комплект, следует собрать. Это касается блока верхнего ролика 28-0600 и блока нижнего ролика 28-0500. Выше упомянутые элементы существуют право и левосторонние. Ниже представлены монтажные рисунки этих элементов.

Блок верхнего ролика 28-0600 (правый и левый) – следует обратить особое внимание на положение петель, они должны находиться в одной плоскости. Зубки рычага петли должны вкладываться в отступ кронштейна. Шуруп М5х20, который крепит петли, должен быть прикрученный от края овального отверстия кронштейна, так, чтобы кронштейн был как можно далее от петель.



СИСТЕМА СКЛАДНЫХ ДВЕРЕЙ СЕРИЯ 28

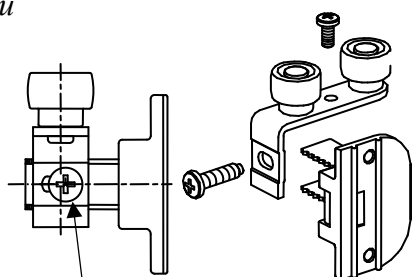
Складные двери односторонне закрепленные ETIUDA ET1 ИНСТРУКЦИЯ МОНТАЖА [№.56]



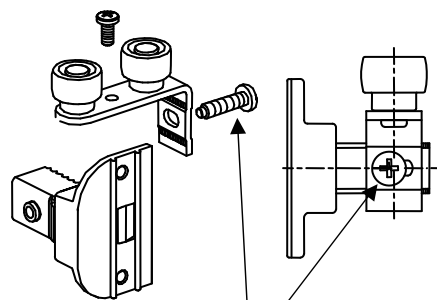
26-600 RADOM, POLAND, ul. Potkanowska 50 tel. +48 48 332-17-05, fax +48 48 332-17-15

Блок нижнего ролика (правый или левый) – для монтажа этого блока, следует использовать элементы блока нижнего ролика 28-0500. В первую очередь смонтировать блок нижнего ролика. Обратит внимание на то, чтобы зубки рычага петли вкладывались в отступы кронштейна с роликами. **Шуруп М5х20, который крепит петли, должен быть прикрученный от края овального отверстия** кронштейна с роликами.

*Блок нижнего ролика
левый*



*Блок нижнего ролика
правый*



Шуруп М5х20 прикрученный от края овального отверстия

1.5. МОНТАЖ ПЕРЕДВИЖНЫХ И СКЛАДНЫХ ЭЛЕМЕНТОВ

Положить дверные створки на горизонтальном столе фасадом вниз так, чтобы внутренние профили стыкались между собой. Выровнять дверные створки, а затем конусообразными винтами 59-0729 прикрутить центральные петли.

Верхнее и нижнее блоки роликов, прикрутить к внешним профилям винтами с цилиндрической головкой 59-0730. Расположение механизмов коротко показано на боковом рисунке.

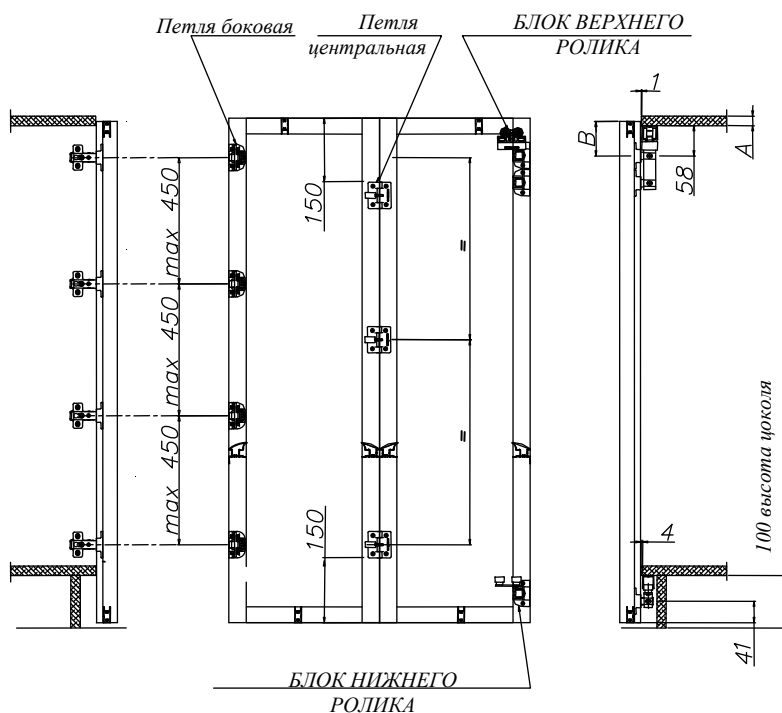
Центральные петли нужно крепить к внутренним профилям на расстоянии 150мм. от верхнего края двери и 150 мм от нижнего края. До каждой складных дверей выше 1800мм следует установить 3 центральные петли.

Расстояние между боковыми петлями не должно превышать 450мм.

Расположение блока верхнего ролика изменчиво и зависит от толщины использованной потолочной плиты (Боковой рисунок).

Расположение блока нижнего ролика фиксированное, и становит 41 мм от нижнего края монтированных дверей.

В случае монтажа проходных дверей не крепим блока нижнего ролика. Монтажные размеры, указанные от оси симметрии закрепленных элементов.



Расположение блока верхнего ролика			
Толщина потолочной плиты		Размер монтажа от края профиля до оси первой петли	
A	18	B	65
	28		75
	36		83
	50		97

СИСТЕМА СКЛАДНЫХ ДВЕРЕЙ СЕРИЯ 28

Складные двери односторонне закрепленные ETIUDA ET1 ИНСТРУКЦИЯ МОНТАЖА [№.56]



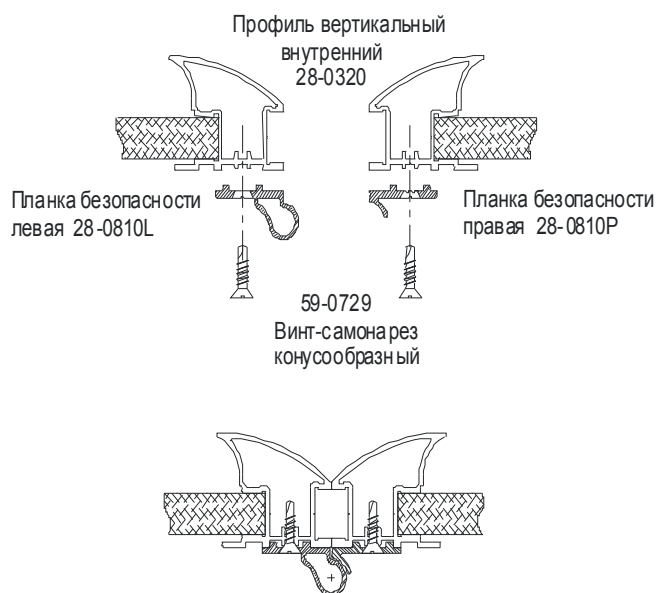
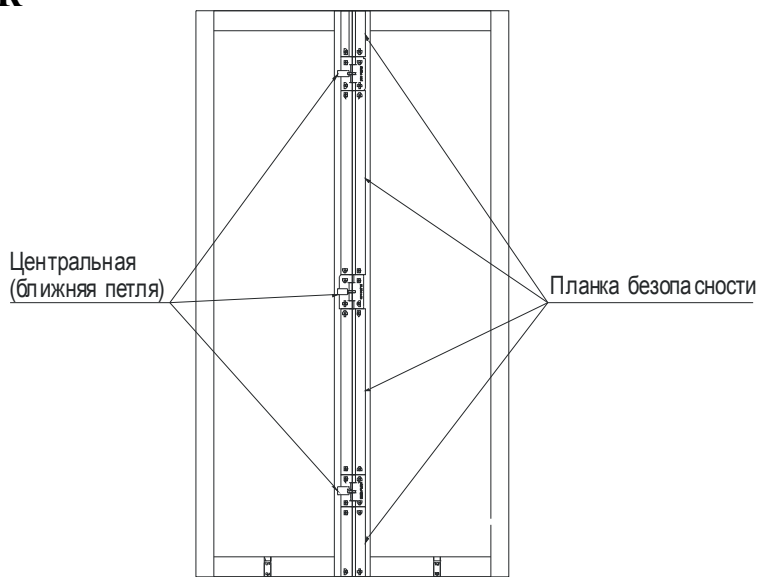
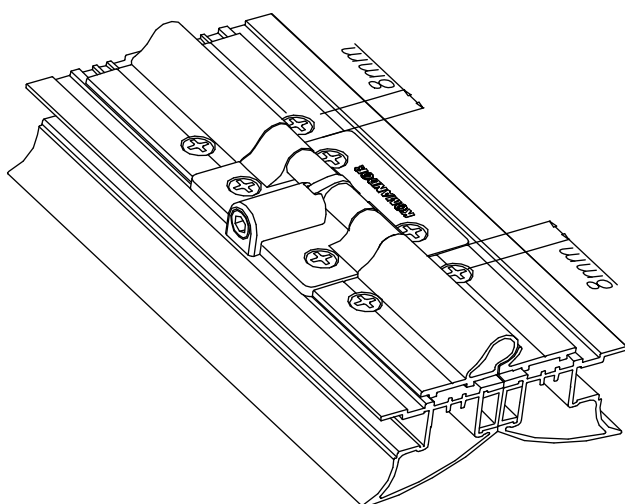
26-600 RADOM, POLAND, ul. Potkanowska 50

tel. +48 48 332-17-05, fax +48 48 332-17-15

1.6. МОНТАЖ ЗАЩИТНЫХ ПЛАНОК

Дорезать правые и левые защитные планки на нужную длину – в зависимости от положения центральных петель. Планки крепить к внутренним профилям на всю длину между центральными петлями и на концах – на боковом рисунке показано расположение планок.

В порезанных планках на расстоянии 8 мм от их концов выполнить отверстия специальным сверлом 60-0280-1. Затем, прикрутить планки к внутренним профилям при помощи конусообразных винтов самонарезов 59-0729.



СИСТЕМА СКЛАДНЫХ ДВЕРЕЙ СЕРИЯ 28

Складные двери односторонне закрепленные ETIUDA ET1 ИНСТРУКЦИЯ МОНТАЖА [№.56]

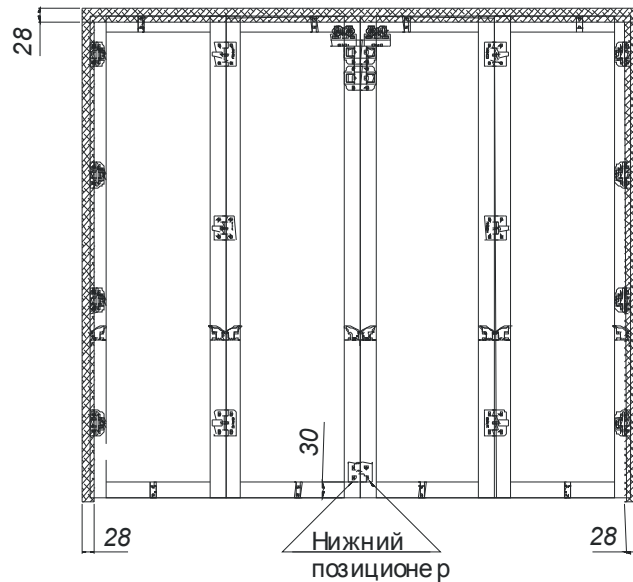


26-600 RADOM, POLAND, ul. Potkanowska 50

tel. +48 48 332-17-05, fax +48 48 332-17-15

1.7. Монтаж позиционера

Позиционер монтируется только в застройке проходных дверей, где есть две пары дверных створок. Крепится на высоте 30мм от нижней стороны вертикального внешнего профиля.



СИСТЕМА СКЛАДНЫХ ДВЕРЕЙ СЕРИЯ 28

Складные двери односторонне закрепленные ETIUDA ET1 ИНСТРУКЦИЯ МОНТАЖА [№.56]



26-600 RADOM, POLAND, ul. Potkanowska 50

tel. +48 48 332-17-05, fax +48 48 332-17-15

2. МОНТАЖ СИСТЕМЫ

2.1. МОНТАЖ ВЕРХНЕЙ И НИЖНЕЙ РЕЛЬСЫ

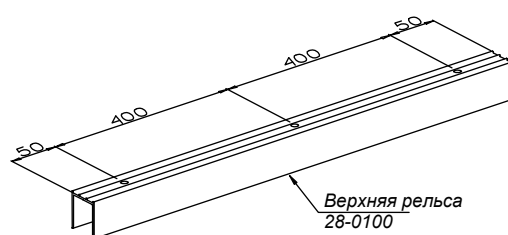
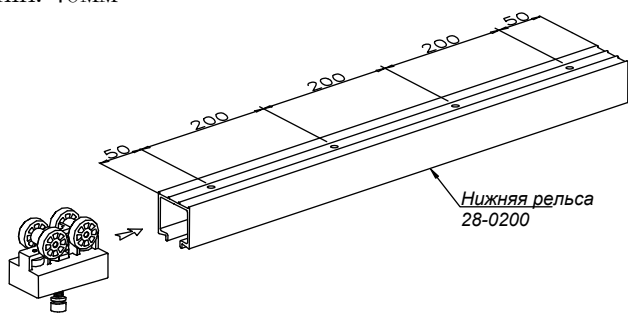
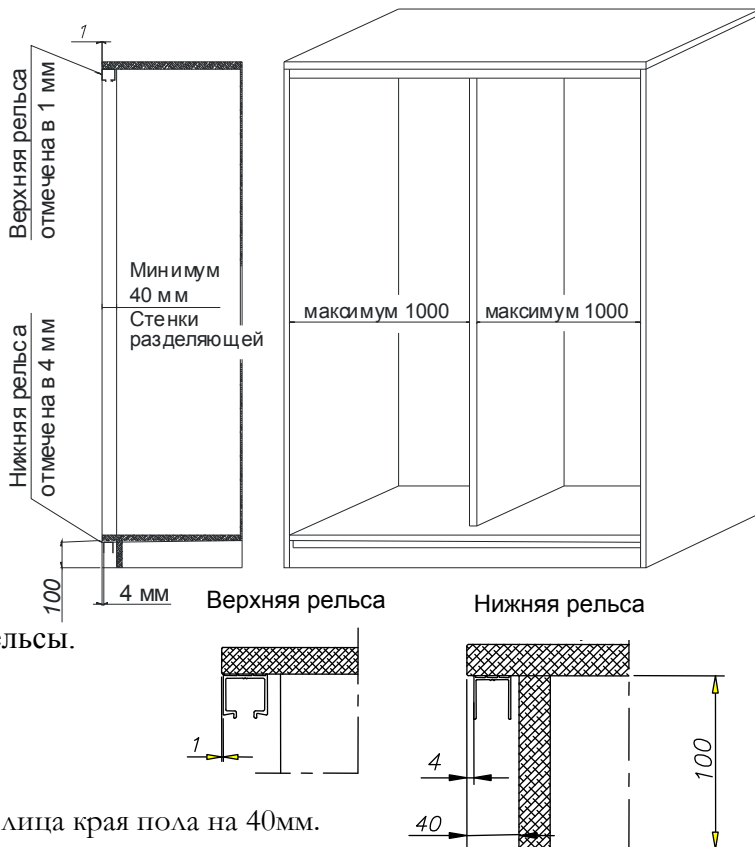
Порезать нижнюю и верхнюю рельсы согласно образцов в таблице размеров. В зависимости от толщины примененной потолочной/напольной планки необходимо подобрать соответствующую длину винтов. **Верхнюю рельсу нужно прикрепить к потолку вместе с колесиками блока верхнего ролика.** Расстояние между отверстиями в верхней рельсе не должно быть больше 200мм. Расстояние крайних отверстий от края рельсы должно становить 50 мм.

Нижнюю рельсу нужно закрепить к полу перед монтажом коробки. Расстояние монтажных отверстий в нижней рельсе не должно превышать 400 мм, и 50 мм от края рельсы.

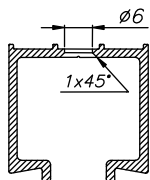
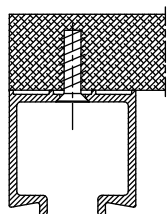
В случае монтажа проходных дверей нижнюю рельсу не закрепляем.

Цокольная планка должны быть отодвинута от лица края пола на 40мм.

Делительные стенки (подпирающие потолочную плиту) должны быть меньше от боковых стенок min. 40мм



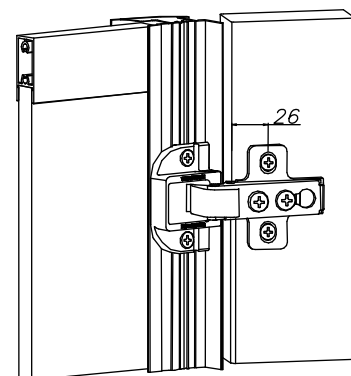
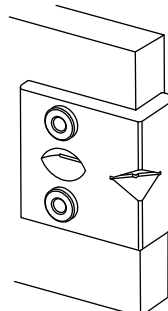
Рекомендуется использовать конусообразные шурупы Euro с толщиной Ø6. Размеры шурупов зависят от толщины плиты, согласно таблице.



Толщина потолочной плиты (мм)	Длина шурупа Euro (мм)
18	16
28	25
36	35
50	40

60-0282

Шаблон для чашки петли



СИСТЕМА СКЛАДНЫХ ДВЕРЕЙ СЕРИЯ 28

Складные двери односторонне закрепленные ETIUDA ET1 ИНСТРУКЦИЯ МОНТАЖА [№.56]



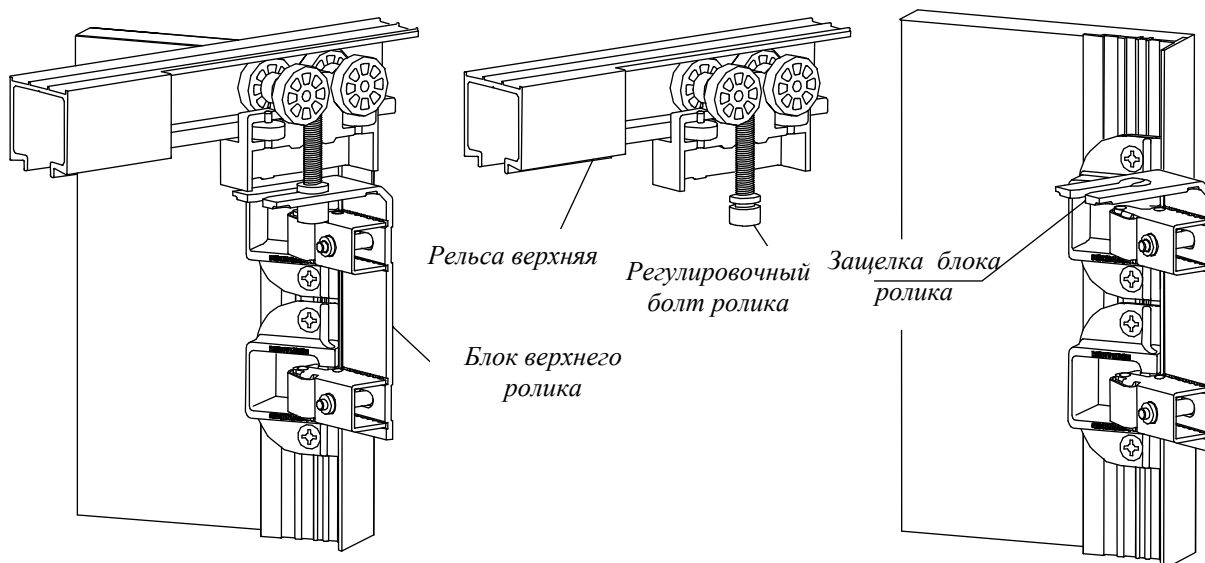
26-600 RADOM, POLAND, ul. Potkanowska 50

tel. +48 48 332-17-05, fax +48 48 332-17-15

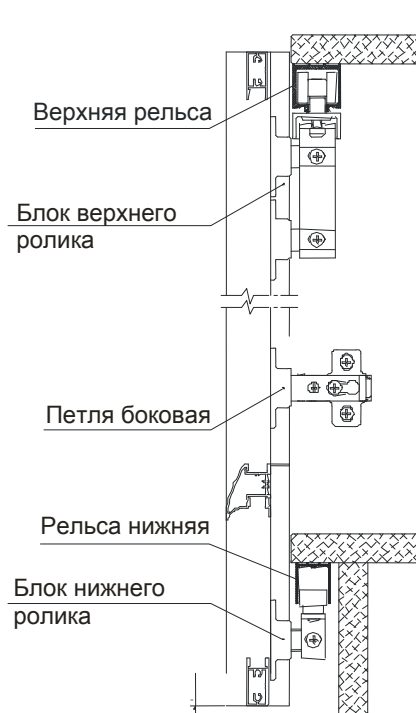
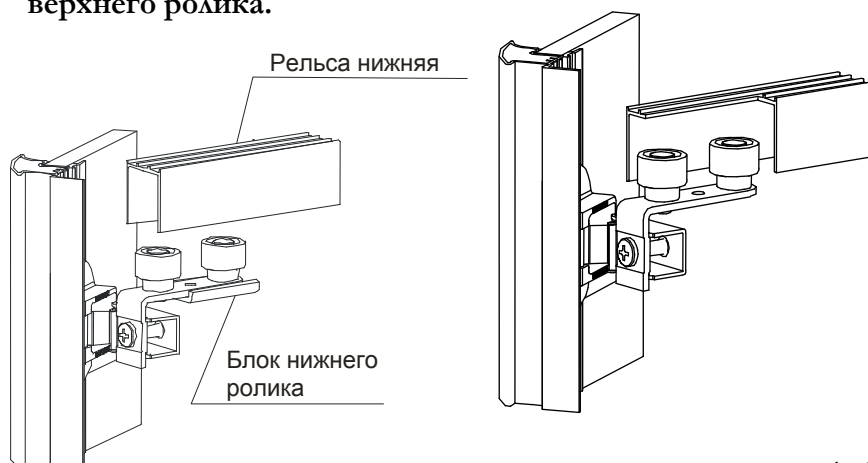
2.2. МОНТАЖ И РЕГУЛИРОВКА ДВЕРИ.

При креплении складных дверей односторонне закрепленных, следует в первую очередь прикрепить основу петли к одной из боковых стенок. Для крепления следует использовать прибор 60-0282. В качестве измерительной базы, от которой будет крепиться петля, нужно считать пол. Расстояние закрепленных петель к дверям следует воспроизвести на боковой стенке, добавая по 15мм от пола. Затем, прикладывая прибор, выполнить насверливание сверлом Ø4.

Основы прикрепить винтами ЕВРО 5x16. К основам прикрепить петли. Все отрегулировать.



Установить двери под рельсой и выкрутить (не до конца) регулировочные винты из верхних роликов. Приподнять двери так, чтобы ввести ролики нижнего блока в нижнюю рельсу. Затем, вставить защелку блока верхнего ролика на головку регулировочного винта верхнего ролика. Вкручивая регулировочной винт, двери поднимаются и появляется возможность регулировки зазора между полом и дверями. **Следует обратить особое внимание на то, чтобы зацеп был полностью спрятан в кармане верхнего ролика.**



СИСТЕМА СКЛАДНЫХ ДВЕРЕЙ СЕРИЯ 28

Складные двери односторонне закрепленные ETIUDA ET1 ИНСТРУКЦИЯ МОНТАЖА [№.56]



26-600 RADOM, POLAND, ul. Potkanowska 50

tel. +48 48 332-17-05, fax +48 48 332-17-15

ЗАКЛЮЧЕНИЕ:

1. Верхняя рельса, которая поставляется к клиенту/потребителю, должна быть длиннее от ширины отверстия под застройку на ок. 50 мм. Резка рельсы должна происходить „на месте” после проверки размеров ширины застраиваемого отверстия.
2. Толерантность выполнения элементов дверей с одинаковым наполнением:
 - Профиля горизонтальные +1 мм,
 - Профиля вертикальные -1 мм,
 - Наполнение двери (плита, стекло) -1 мм.
3. Для наполнения следует использовать материалы соответствующей толщины:
 - Для материалов древоподобных -толщина 10±0.5 мм,
 - Для стекла или зеркала - 4 мм, 4.6 мм
4. Вертикальные и горизонтальные профили должны быть порезаны согласно рисунка на первой странице данной инструкции.
5. Максимальная ширина монтированных дверей составляет 500мм, минимальная -250мм.
6. Для чистки профилей не рекомендуется использовать абразивные и едкие вещества, а также растворители к краскам и лакам. Рекомендуется использовать средства для чистки окрашенных поверхностей или средства для мытья посуды.
7. Материалы, используемые для застройки, должны соответствовать общим нормам безопасности и гигиены.
8. Установка застройки должна осуществляться с учетом существующего законодательства и в соответствии с правилами пожарной безопасности.

Komandor S.A. не несет никакой ответственности за всевозможные повреждения системы и ее дефектные действия, потерю имущества, травмы людей и животных вызванных неправильным выполнением и рекомендациям ИНСТРУКЦИИ МОНТАЖА СИСТЕМЫ или использованием элементов не соответствующих спецификации. Материалы, использованные как наполнение (плита или стекло) должны иметь необходимые сертификаты и гарантию качества от производителя.

Komandor S.A. не несет ответственности за деформацию профилей, вызванную использованием плит плохого качества (плохое хранение, не соответственная влажность).

Использование выше указанных правил, позволит исключить сбои и сделает возможным более легкий монтаж дверей.