

# СИСТЕМА РАСПАШИНЫХ И СКЛАДНЫХ ДВЕРЕЙ

## СЕРИЯ 28

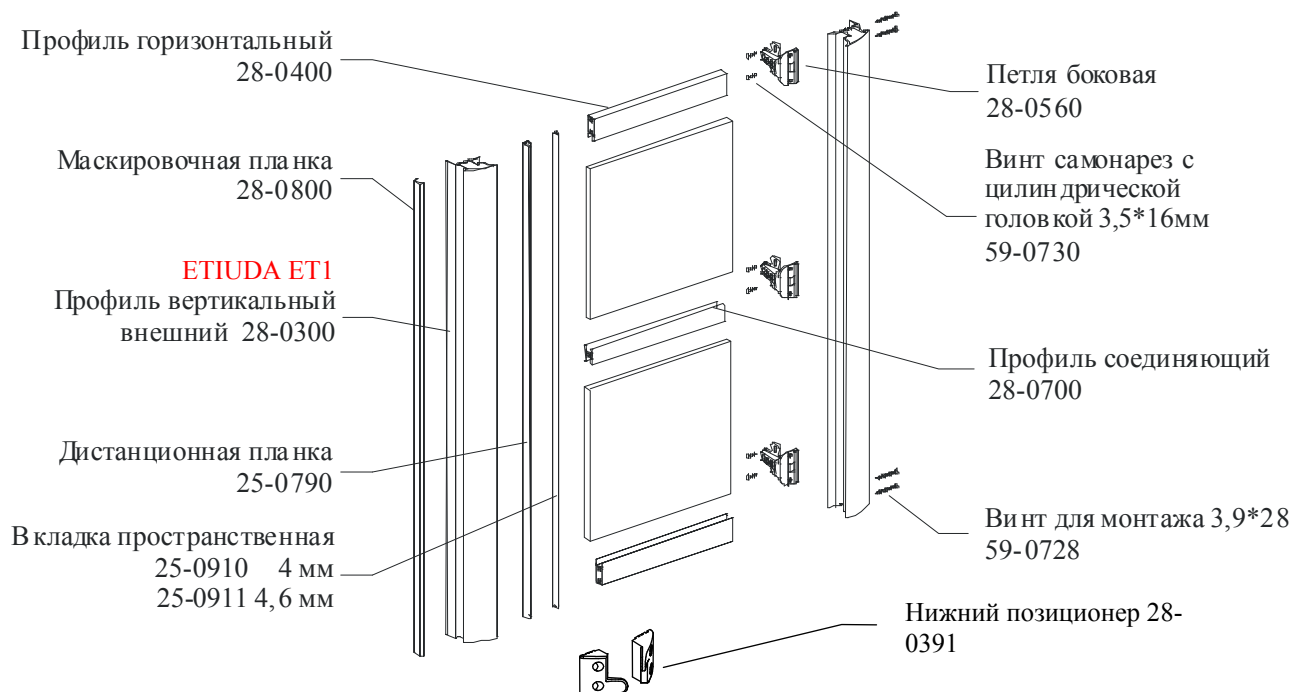
### ИНСТРУКЦИЯ ПО МОНТАЖУ [№.59]



26-600 Радом, Польша, ул.Поткановская 50

тел. +48 48 332-17-05, факс +48 48 332-17-15

#### СПИСОК ЭЛЕМЕНТОВ



Элемент, который используется в складно-передвижных дверях

iw=1 id=1	iw=1 id=2	iw=1 id=3	iw=2 id=5
$SSD = \frac{SWO + 18 - (3 \cdot iw)}{id} \quad DDO = WWO - 25$			
<p>SSD - Ширина одной створки складных дверей (мм)                  DDO - Длина (высота), смонтированных дверей (мм)                  SWO - Ширина застроенного отверстия (мм) [mm]                  WWO - Высота застроенного отверстия(мм)                  id - количество дверей iw - к-во узлов/нахлестов дверей</p>			

Длина верхней и нижней направляющие (мм)	Длина плиты (мм)	Ширина плиты (мм)	Длина зеркала (мм)	Ширина зеркала (мм)	Длина вертикального профиля (мм)	Длина горизонтального профиля (мм)	Длина маскировочной планки (мм)	Длина пространственной планки вертикальной (мм)	Длина пространственной планки горизонтальной (мм)
SWO - 1	DDO - 46	SSD - 40	DDO - 50	SSD - 44	WWO - 25	SSD - 54	WWO - 25	WWO - 25	SSD - 54

#### ВНИМАНИЕ:

- Для расчета размера окованных дверей следует принять наименьший полученный размер ширины и высоты отверстия под застройку.
- Максимальный размер ширины одной створки становит - **518 мм**,
- Минимальный размер ширины одной створки становит - 300 мм - для складно-раздвижных дверей и 250 мм для складных односторонне закрепленных дверей

# СИСТЕМА РАСПАШИНЫХ И СКЛАДНЫХ ДВЕРЕЙ

## СЕРИЯ 28

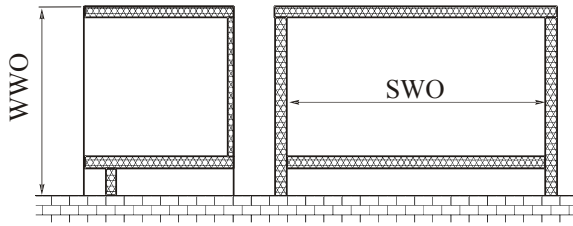
### ИНСТРУКЦИЯ ПО МОНТАЖУ [№.59]



26-600 Радом, Польша, ул.Поткановская 50

тел. +48 48 332-17-05, факс +48 48 332-17-15

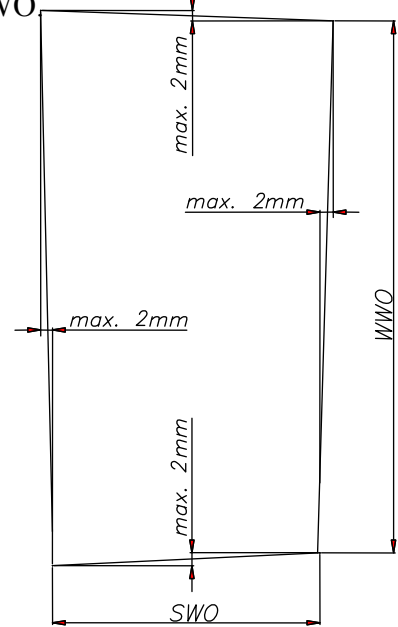
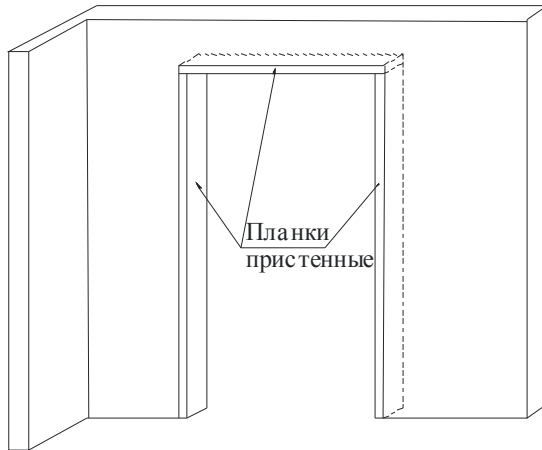
### 3. ИЗМЕРЕНИЕ ОТВЕРСТИЯ ПОД ЗАСТРОЙКУ



Для расчета размеров двери нужно принять наименьший полученный размер ширины застраиваемого отверстия – SWO и высоты отверстия - WWO.

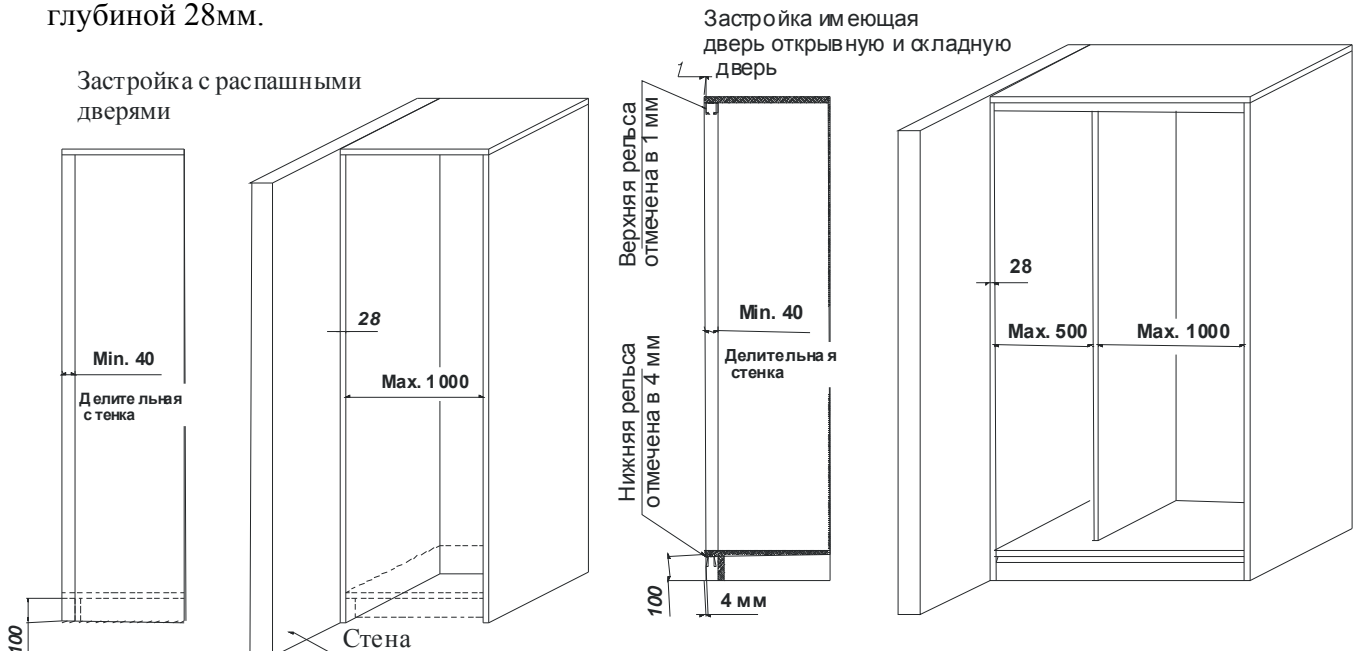
Двери распашные предусмотрены как двери накладные на заранее изготовленную основную часть шкафа.

Допускается выполнение застройки в форме проходных дверей без пола – следует вовремя до застроенного прохода прикрепить планки пристенные.



Максимальное отклонение размеров высоты и ширины не должно превышать 2 мм.

Распашную дверь можно соединять в одной застройке со складно-передвижными и складными закрепленными дверями. В одной застройке может быть максимально 2 распашные створки, которые следует крепить к боковым стенкам, как крайнее. Если боковая стена застраиваемо отверстия находится при стене (кирпичной), следует ее выполнить из материала с минимальной глубиной 28мм.



# СИСТЕМА РАСПАШИНЫХ И СКЛАДНЫХ ДВЕРЕЙ

## СЕРИЯ 28

### ИНСТРУКЦИЯ ПО МОНТАЖУ [№.59]

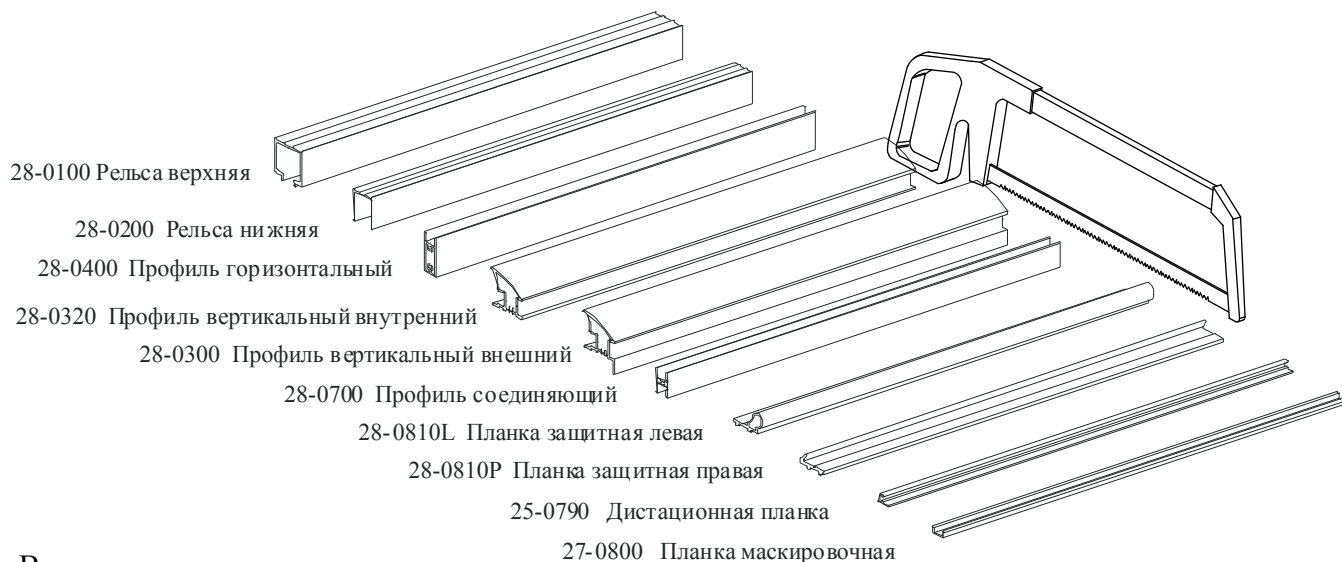


26-600 Радом, Польша, ул.Поткановская 50

тел. +48 48 332-17-05, факс +48 48 332-17-15

## 1. Монтаж дверных створок

### 1.1 Разрез направляющих и профилей



Высчитать размеры

рейс (только в случае застройки со складными дверями) и профилей согласно таблице, размещенной на первой странице данной инструкции или согласно специальным измерениям. Порезать горизонтальные и вертикальные профили на нужную длину.

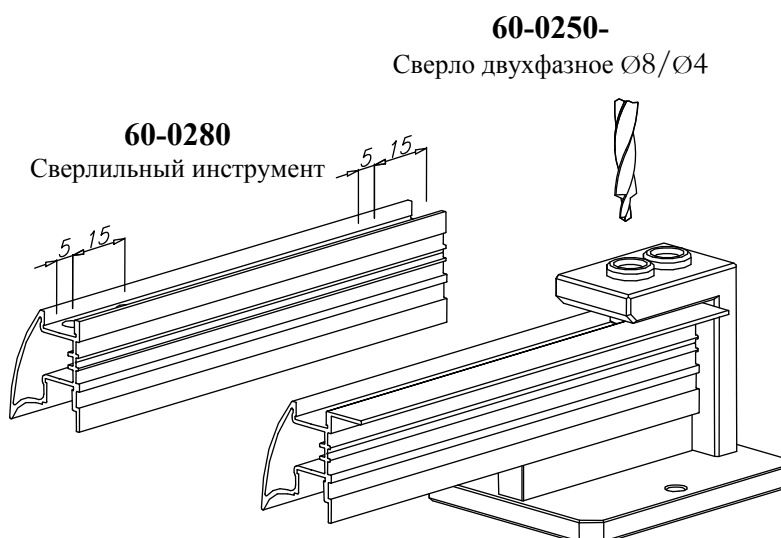
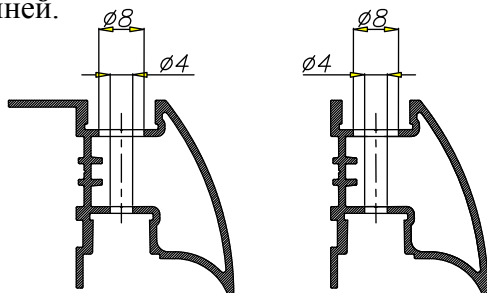
Для дверей с делением, пространственная планка в вертикальном профиле должна быть поделена на длину соответствующую длине высоты окованного зеркала/стекла.

Нужно обратить особенное внимание на перпендикулярность резки. Заусенцы на краях профилей снять.

### 1.2. СВЕРЛЕНИЕ ОТВЕРСТИЙ

Монтажные отверстия сверлятся только в вертикальном профиле. Для сверления отверстий используется сверлильный инструмент **60-0280** и сверло двухфазное  $\text{Ø}8/\text{Ø}4$  - **60-0250-1**.

На обоих концах вертикальных профилей на расстоянии 5 мм и 20 мм от края просверлить отверстия  $\text{Ø}8$  во внешней стене и  $\text{Ø}4$  в стене внутренней.



# СИСТЕМА РАСПАШНЫХ И СКЛАДНЫХ ДВЕРЕЙ

## СЕРИЯ 28

### ИНСТРУКЦИЯ ПО МОНТАЖУ [№.59]

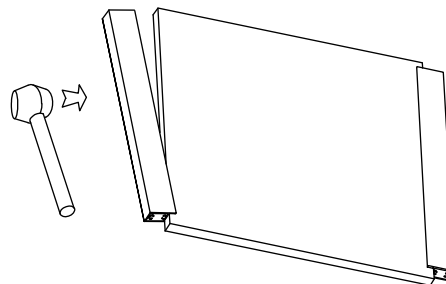


26-600 Радом, Польша, ул.Поткановская 50

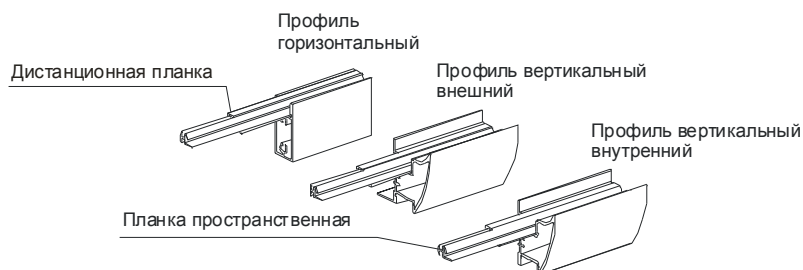
тел. +48 48 332-17-05, факс +48 48 332-17-15

### 1.3. МОНТАЖ ДВЕРЕЙ

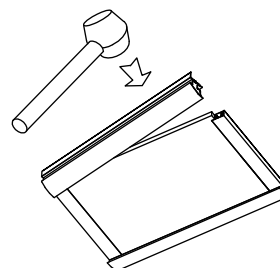
Приложить горизонтальный профиль к рогу плиты, а потом набивать его на плиту, используя резиновый молоток. Положение профиля на плите должно быть центральным, оба конца профиля должны быть на одинаковом расстоянии от концов плиты.



Монтаж второго профиля проходит аналогично



Если наполнением дверей стекло или зеркало - используется дистанционная планка и дистанционная вкладка, которая ограничивает толщину использованного наполнения. Для стекла толщиной 4 мм нужно использовать дистанционную вкладку 25-0910, для стекла 4.6 мм – дистанционную вкладку 25-0911.



Эти элементы накладываются по очереди в соответствующие канавки – сначала дистанционная вкладка в планку, затем вставляется в канавку горизонтального профиля и накладывается на стекло. Если двери с делением и применяются разные наполнения, тогда длина соединяющего профиля и прилегающих к нему планки и дистанционной вкладки равна длине горизонтального профиля.

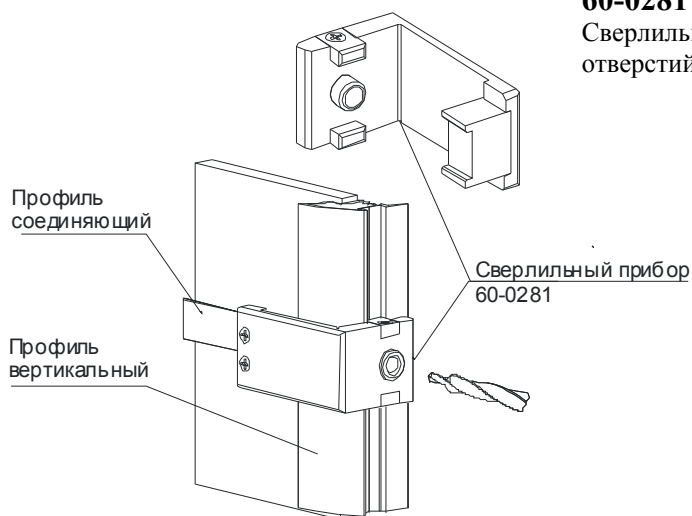
Накладывание вертикального профиля на плиту или стекло происходит таким же способом, как и в случае горизонтального профиля. При использовании как наполнение стекло/зеркало нужно использовать планку и дистанционную вкладку.

Длина планки и дистанционной вкладки, которая накладывается на вертикальный профиль, равна длине бока стекла или зеркала, которое накладываются на вертикальный профиль.

**После установки горизонтальных и вертикальных профилей, целую конструкцию нужно закрутить монтажными винтами 3.9x38.**

#### 60-0281

Сверильный прибор для сверления отверстий под соединяющие профили



Соединяющие профили в местах деления нужно скрепить с вертикальным профилем. Для сверления монтажных отверстий использовать сверильный прибор 60-0281. Способ наложения прибора на профили, представлен на рисунке.

Прибор для сверления отверстий под соединяющие профили устанавливаются на смонтированные и скрученные двери.

# СИСТЕМА РАСПАШНЫХ И СКЛАДНЫХ ДВЕРЕЙ

## СЕРИЯ 28

### ИНСТРУКЦИЯ ПО МОНТАЖУ [№.59]

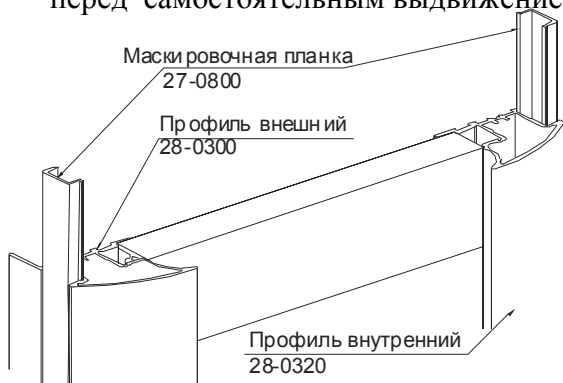


26-600 Радом, Польша, ул.Поткановская 50

тел. +48 48 332-17-05, факс +48 48 332-17-15

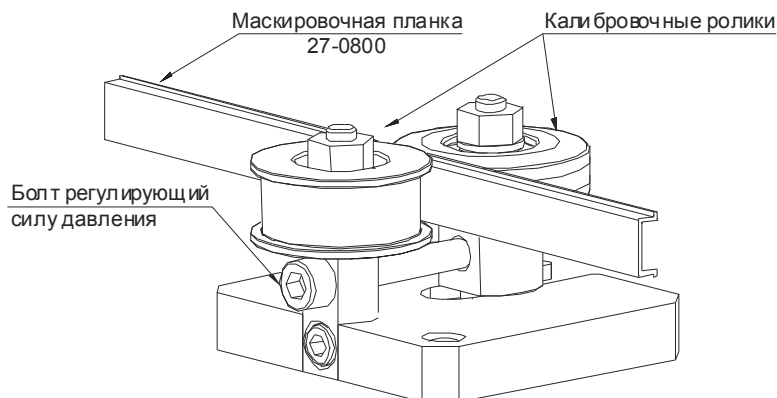
Последним этапом сборки дверей является монтаж маскировочной планки. Планку установить в канавке вертикального профиля так, чтобы замаскировать находящиеся там отверстия и монтажные винты. Если планка вставляется очень легко, то следует ее калибровать прибором № 60-0273.

Калибровка необходима для плотной фиксации стенки планки и вертикального профиля, что обеспечит перед самостоятельным выдвигением.



#### 60-0273

Прибор для калибровки плиты

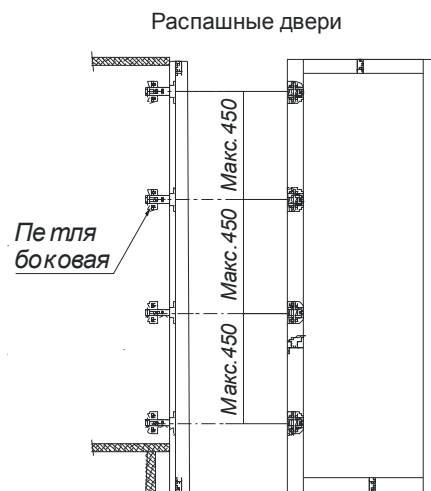


Другой способ обеспечения планки перед выдвигением: вручную извлечь конец стержня на длину ок. 2-3 см. Планку нужно вставить в вертикальный профиль со стороны закрепленных верхних роликов, и конец втиснуть.

#### 1.4. Монтаж петель.

Уложить дверные створки на горизонтальном столе фасадом вниз. Боковые петли крепить минимум 80мм от верхнего края дверей и минимум 150мм от нижнего края. Расстояние между боковыми петлями не должно быть больше чем 450мм.

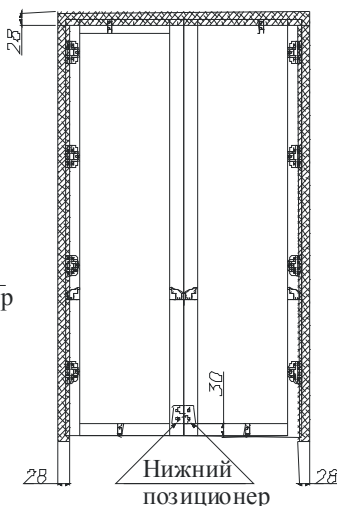
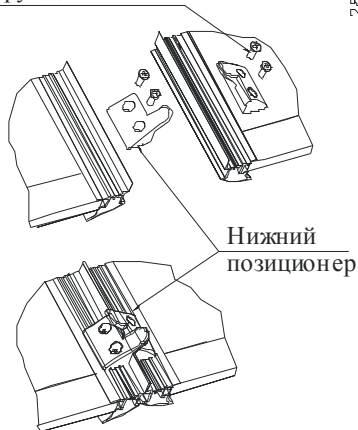
**Монтажные измерения, поданные к оси симметрии крепящихся элементов.**



#### 1.5. Монтаж позиционера

59-0729

Шуруп для монтажа



Позиционер монтируется только в застройке проходных дверей, где есть две дверные створки. Крепится ок. 30мм от нижнего края вертикального внешнего профиля.

# СИСТЕМА РАСПАШНЫХ И СКЛАДНЫХ ДВЕРЕЙ

## СЕРИЯ 28

### ИНСТРУКЦИЯ ПО МОНТАЖУ [№.59]



26-600 Радом, Польша, ул.Поткановская 50

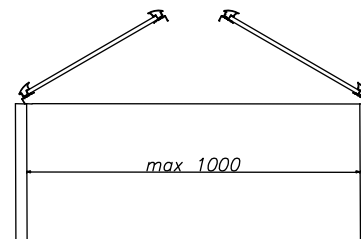
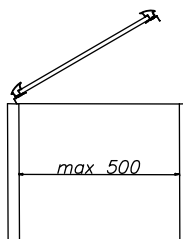
тел. +48 48 332-17-05, факс +48 48 332-17-15

## **2. МОНТАЖ СИСТЕМЫ**

### **2.1. Монтаж распашных дверей**

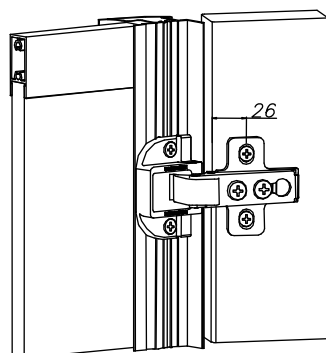
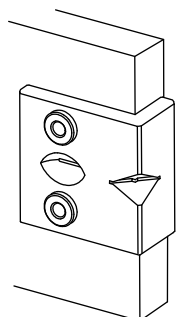
Если застройка складывается только с распашных дверей, то она может иметь две дверные створки.

Максимальная ширина застройки - 1000мм, минимальная ширина - 250мм.

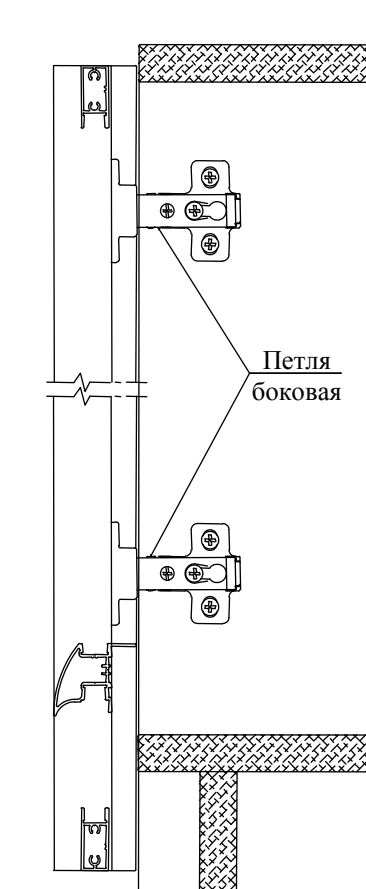


#### **60-0282**

Прибор для насверливания



Монтаж распашных дверей следует начинать в первую очередь с крепления основы петли к одной с боковых стенок. К монтажу основы петли следует использовать прибор для насверливания 60-0282. Размещение прикрепленных петель к дверям следует отметить на боковой стене, добавая до каждого измерения 15мм, меряя от пола. С помощью прибора высверлить отверстие сверлом  $\varnothing 4$ . Основы прикрутить шурупами EURO 5x16. К основам прикрепить петли и все отрегулировать.



# СИСТЕМА РАСПАШИХ И СКЛАДНЫХ ДВЕРЕЙ

## СЕРИЯ 28

### ИНСТРУКЦИЯ ПО МОНТАЖУ [№.59]

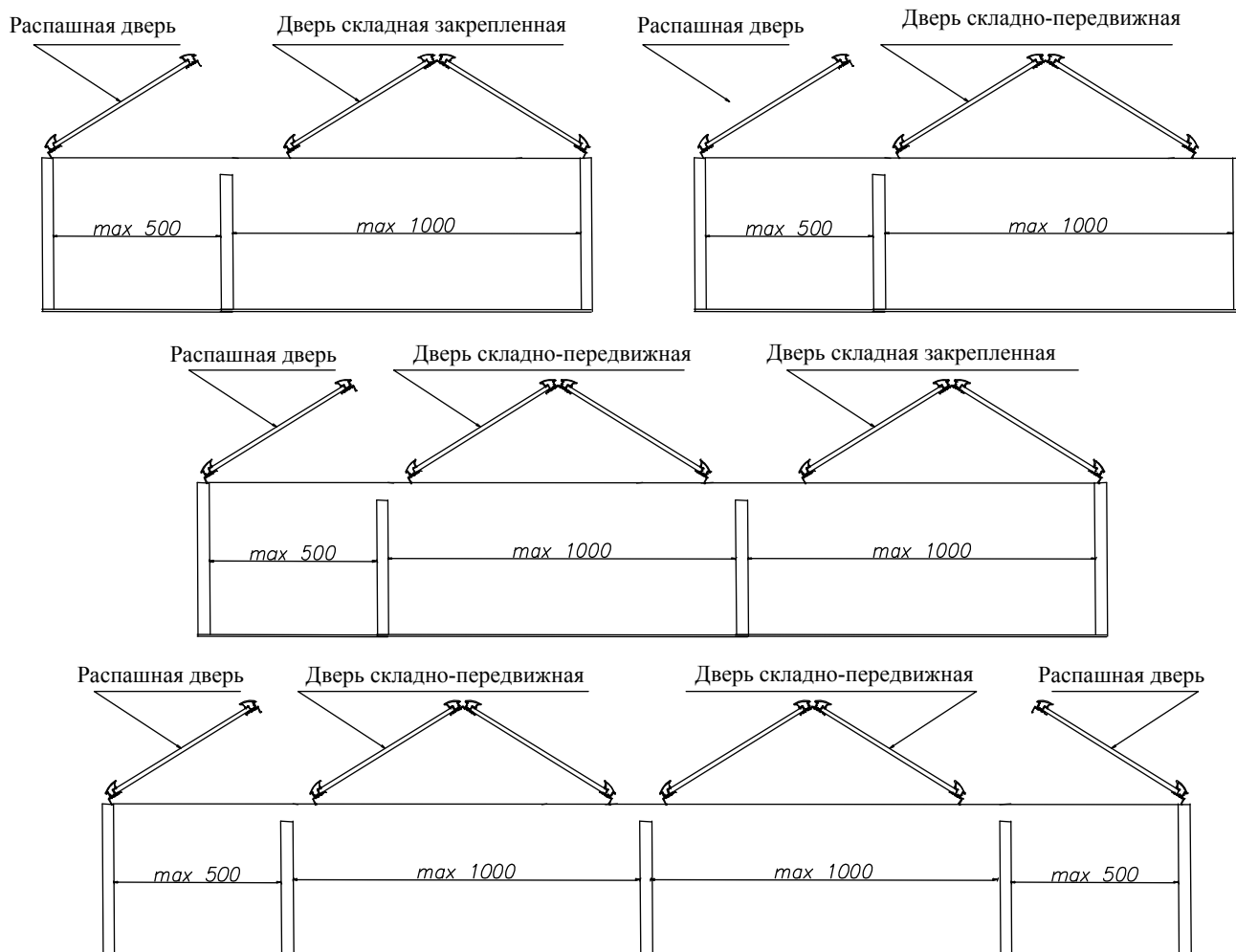


26-600 Радом, Польша, ул.Поткановская 50

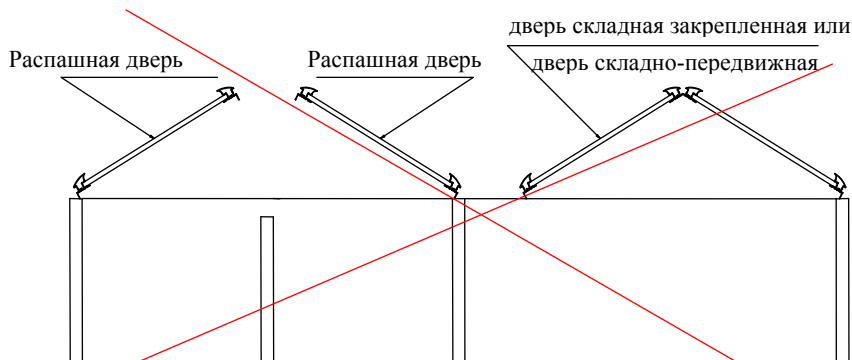
тел. +48 48 332-17-05, факс +48 48 332-17-15

## 2.2. Монтаж распашных и складных дверей

В застройках шире, чем 1000мм можно соединять распашные и складные двери (закрепленные или раздвижные). Ограничением есть то, что распашную дверь нужно крепить только к боковым стенкам. Разные варианты застроек представлены на нижних рисунках.



Ниже представлен вариант недопустимой застройки:



Монтаж складно закрепленных дверей и дверей складно-передвижных представлен в отдельных инструкциях.

# СИСТЕМА РАСПАШНЫХ И СКЛАДНЫХ ДВЕРЕЙ

## СЕРИЯ 28

### ИНСТРУКЦИЯ ПО МОНТАЖУ [№.59]



26-600 Радом, Польша, ул.Поткановская 50

тел. +48 48 332-17-05, факс +48 48 332-17-15

#### **ЗАКЛЮЧЕНИЕ:**

1. Верхняя рельса, которая поставляется к клиенту/потребителю, должна быть длиннее от ширины отверстия под застройку на ок. 50 мм. Резка рельсы должна происходить „на месте” после проверки размеров ширины застраиваемого отверстия.
2. Толерантность выполнения элементов дверей с одинаковым наполнением:
  - Профиля горизонтальные +1 мм,
  - Профиля вертикальные –1 мм,
  - Наполнение двери (плита, стекло) –1 мм.
3. Для наполнения следует использовать материалы соответствующей толщины:
  - Для материалов древоподобных -толщина  $10\pm 0.5$  мм,
  - Для стекла или зеркала - 4 мм, 4.6 мм
4. Вертикальные и горизонтальные профили должны быть порезаны согласно рисунка на первой странице данной инструкции.
5. Максимальная ширина монтированных дверей составляет 500мм, минимальная -250мм.
6. Для чистки профилей не рекомендуется использовать абразивные и едкие вещества, а также растворители к краскам и лакам. Рекомендуется использовать средства для чистки окрашенных поверхностей или средства для мытья посуды.
7. Материалы, используемые для застройки, должны соответствовать общим нормам безопасности и гигиены.
8. Установка застройки должна осуществляться с учетом существующего законодательства и в соответствии с правилами пожарной безопасности.

Komandor S.A. не несет никакой ответственности за всевозможные повреждения системы и ее дефектные действия, потерю имущества, травмы людей и животных вызванных неправильным выполнением и рекомендациям ИНСТРУКЦИИ МОНТАЖА СИСТЕМЫ или использованием элементов не соответствующих спецификации. Материалы, использованные как наполнение (плита или стекло) должны иметь необходимые сертификаты и гарантию качества от производителя.

Komandor S.A. не несет ответственности за деформацию профилей, вызванную использованием плит плохого качества (плохое хранение, не соответственная влажность).

***Использование выше указанных правил, позволит исключить свои и сделает возможным более легкий монтаж дверей.***