

РАМОЧНЫЙ ПРОФИЛЬ OPAL

МОНТАЖНАЯ ИНСТРУКЦИЯ [№ 60]



26-600 РАДОМ, ПОЛЬША, ул. Поткановска 50

тел. +48 48 332-17-05, факс +48 48 332-17-15

СПИСОК ЭЛЕМЕНТОВ:

№	Рисунок	Индекс	Название (готовое изделие)
1		21-2400-AN	ПРОФИЛЬ ДЕЛЯЩИЙ OPAL , 4X2750 MM AN
2		21-2401-AN	ПРОФИЛЬ OPAL OP1, 4X2750 MM AN
3		21-2402-AN	ПРОФИЛЬ OPAL OP2, 4X2750 MM AN
4		21-2403-AN	ПРОФИЛЬ OPAL OP3, 4X2750 MM AN
5		21-2404-AN	ПРОФИЛЬ ГОРИЗОНТАЛЬНЫЙ OPAL OP4, 4X2750 MM AN
6		21-2411-AN	ПРОФИЛЬ OPAL OP11, 4X2750 MM AN
7		21-2412-AN	ПРОФИЛЬ OPAL OP12, 4X2750 MM AN
8		21-2413-AN	ПРОФИЛЬ OPAL OP13, 4X2750 MM AN

РАМОЧНЫЙ ПРОФИЛЬ OPAL

МОНТАЖНАЯ ИНСТРУКЦИЯ [№ 60]



26-600 РАДОМ, ПОЛЬША, ул. Поткановска 50

тел. +48 48 332-17-05, факс +48 48 332-17-15

9		21-2414-AN	ПРОФИЛЬ OPAL OP14 С ЗАХВАТОМ, 4X2750 MM AN
10		21-2415-AN	ПРОФИЛЬ ГОРИЗОНТАЛЬНЫЙ OPAL OP15 С ЗАХВАТОМ, 4X2750 MM AN
11		21-2910	ПРОКЛАДКА OPAL 1
12		21-2911	ПРОКЛАДКА OPAL 2
13		21-1301	СОЕДИНИТЕЛЬ ПРОФИЛЕЙ (УГОЛЬНИК) МАЛЫЙ
14		21-1302	СОЕДИНИТЕЛЬ ПРОФИЛЕЙ (УГОЛЬНИК) БОЛЬШОЙ
15		59-0734	ЗАКАЛЕННЫЙ ВИНТ M5X8
16		Terostat MS 939	КЛЕЙ
17		59-0721	ШУРУП 3,5x25

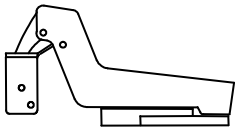
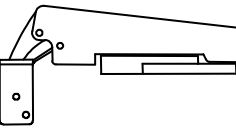
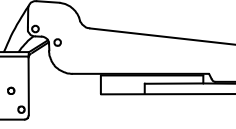
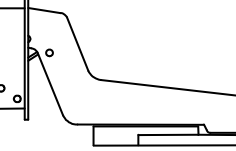
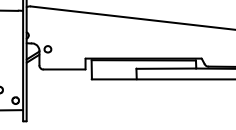
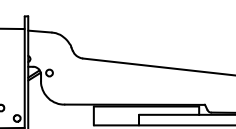
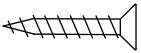
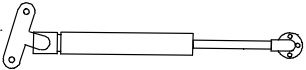
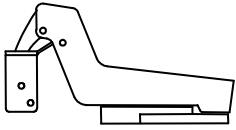
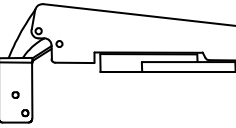
РАМОЧНЫЙ ПРОФИЛЬ OPAL

МОНТАЖНАЯ ИНСТРУКЦИЯ [№ 60]



26-600 РАДОМ, ПОЛЬША, ул. Поткановска 50

тел. +48 48 332-17-05, факс +48 48 332-17-15

18		21-2564 (HETTICH ПЕТЛЯ SENSYS -9071423, ЗАГЛУШКА 9082774 ШУРУП 41296 ПЛАНКА- 9071666-D1,5)	ПЕТЛЯ ВСТАВНАЯ SENSYS
19		21-2565 (HETTICH ПЕТЛЯ SENSYS -9071421, ЗАГЛУШКА 9082774 ШУРУП 41296 ПЛАНКА- 9071666-D1,5)	ПЕТЛЯ НАКЛАДНАЯ SENSYS
20		21-2566 (HETTICH ПЕТЛЯ SENSYS -9071422, ЗАГЛУШКА 9082774 ШУРУП 41296 ПЛАНКА- 9071666-D1,5)	ПЕТЛЯ НАКЛАДНАЯ СИММЕТРИЧНАЯ SENSYS
21		21-2581 (HETTICH ПЕТЛЯ INTERMAT 9943-T42 0 048 052, ЗАГЛУШКА 0013 300, ШУРУП КРЕПЯЩИЙ ЧАШКУ 0 048 296, ПЛАНКА- 0079376-D3)	ПЕТЛЯ ВСТАВНАЯ 35 MM INTERMAT
22		21-2585 (HETTICH ПЕТЛЯ INTERMAT 9943-T42 0 048 049, ЗАГЛУШКА 0013 300, ШУРУП КРЕПЯЩИЙ ЧАШКУ 0 048 296, ПЛАНКА- 0079376-D3)	ПЕТЛЯ НАКЛАДНАЯ 35 MM INTERMAT
23		21-2586 (HETTICH ПЕТЛЯ INTERMAT 9943-T42 0 048 051, ЗАГЛУШКА 0013 300, ШУРУП КРЕПЯЩИЙ ЧАШКУ 0 048 296, ПЛАНКА- 0079376-D3)	ПЕТЛЯ НАКЛАДНАЯ СИММЕТРИЧНАЯ 35 MM INTERMAT
24		59-0702	ШУРУП 3,5x16
25		21-0571	ГАЗОВОЙ АМОРТИЗАТОР
26		21-2561	ПЕТЛЯ ВСТАВНАЯ OPAL
27		21-2562	ПЕТЛЯ НАКЛАДНАЯ OPAL

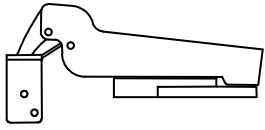
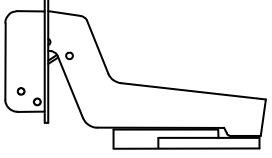
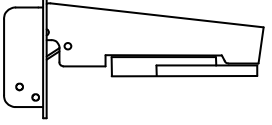
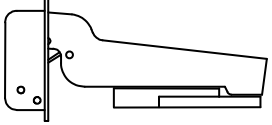
РАМОЧНЫЙ ПРОФИЛЬ OPAL

МОНТАЖНАЯ ИНСТРУКЦИЯ [№ 60]



26-600 РАДОМ, ПОЛЬША, ул. Поткановска 50

тел. +48 48 332-17-05, факс +48 48 332-17-15

28		21-2563	ПЕТЛЯ НАКЛАДНАЯ СИММЕТРИЧНАЯ OPAL
29		21-2581	ПЕТЛЯ ВСТАВНАЯ 26 ММ
30		21-2582	ПЕТЛЯ НАКЛАДНАЯ 26 ММ
31		21-2583	ПЕТЛЯ НАКЛАДНАЯ СИММЕТРИЧНАЯ 26 ММ

ВНИМАНИЕ!
ФОРМУЛА РАСЧЕТА РАЗМЕРОВ НАКЛАДНЫХ ДВЕРЕЙ В
РАМОЧНЫХ ПРОФИЛЯХ OPAL ДЛЯ ВСЕХ ПРОФИЛЕЙ ИДЕНТИЧНА.

Количество петель зависит от высоты дверей

Высота дверей до 700 мм - 2 шт.

701-1400 мм - 3 шт.

1401-1800 мм - 4 шт.

РАМОЧНЫЙ ПРОФИЛЬ ORAL

МОНТАЖНАЯ ИНСТРУКЦИЯ [№ 60]

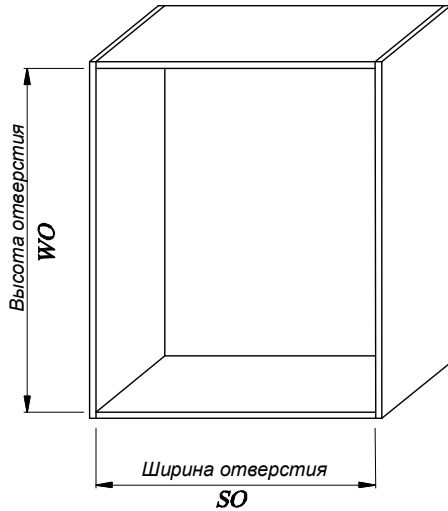


26-600 РАДОМ, ПОЛЬША, ул. Поткановска 50

тел. +48 48 332-17-05, факс +48 48 332-17-15

1. ФОРМУЛА РАСЧЕТА РАЗМЕРОВ НАКЛАДНЫХ ДВЕРЕЙ В РАМОЧНЫХ ПРОФИЛЯХ ORAL

ДЛЯ ДВЕРИ НАКЛАДНОЙ НА ЯЩИКЕ



WO – ВЫСОТА ОТВЕРСТИЯ [мм]
SO – ШИРИНА ОТВЕРСТИЯ [мм]
WD – ВЫСОТА ДВЕРИ [мм] (мин. 400 мм макс. 1800 мм)
SD – ШИРИНА ДВЕРИ [мм] (мин. 200 мм, макс. 600 мм)

<u>РАСЧЕТ РАЗМЕРОВ ДВЕРИ РАСПАШНЫХ НАКЛАДНЫХ ОДИНАРНЫХ</u>		<u>РАСЧЕТ РАЗМЕРОВ ДВЕРИ РАСПАШНЫХ НАКЛАДНЫХ ДВОЙНЫХ</u>	
Размеры окованной двери [мм]	$WD = WO + 32$ $SD = SO + 32$	Размер окованной двери [мм]	$WD = WO + 32$ $SD = \frac{SO}{2} + 13$

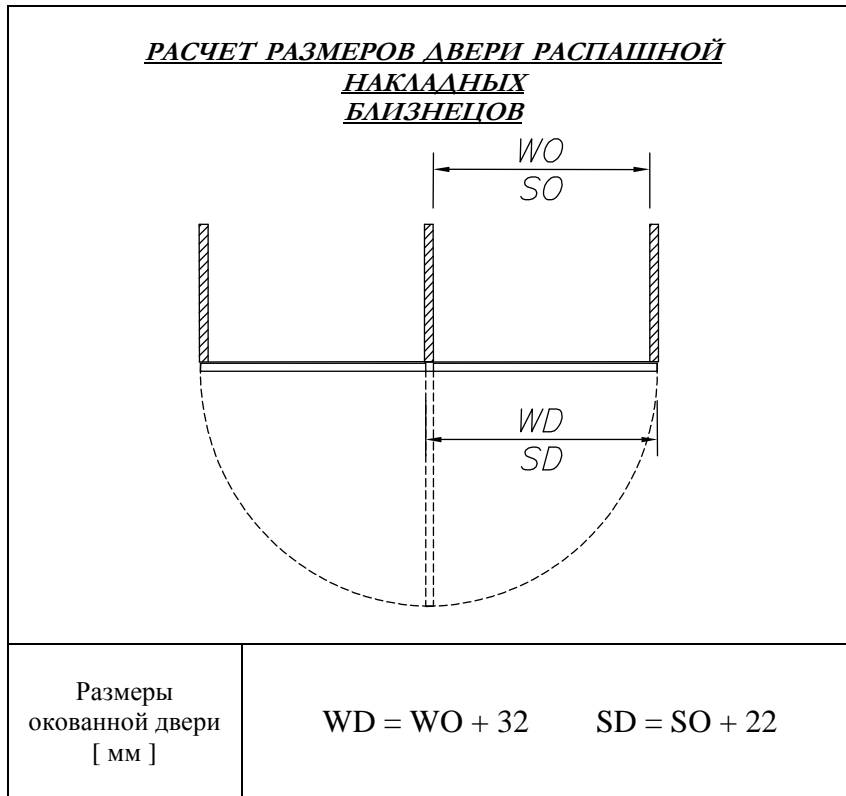
РАМОЧНЫЙ ПРОФИЛЬ ORAL

МОНТАЖНАЯ ИНСТРУКЦИЯ [№ 60]



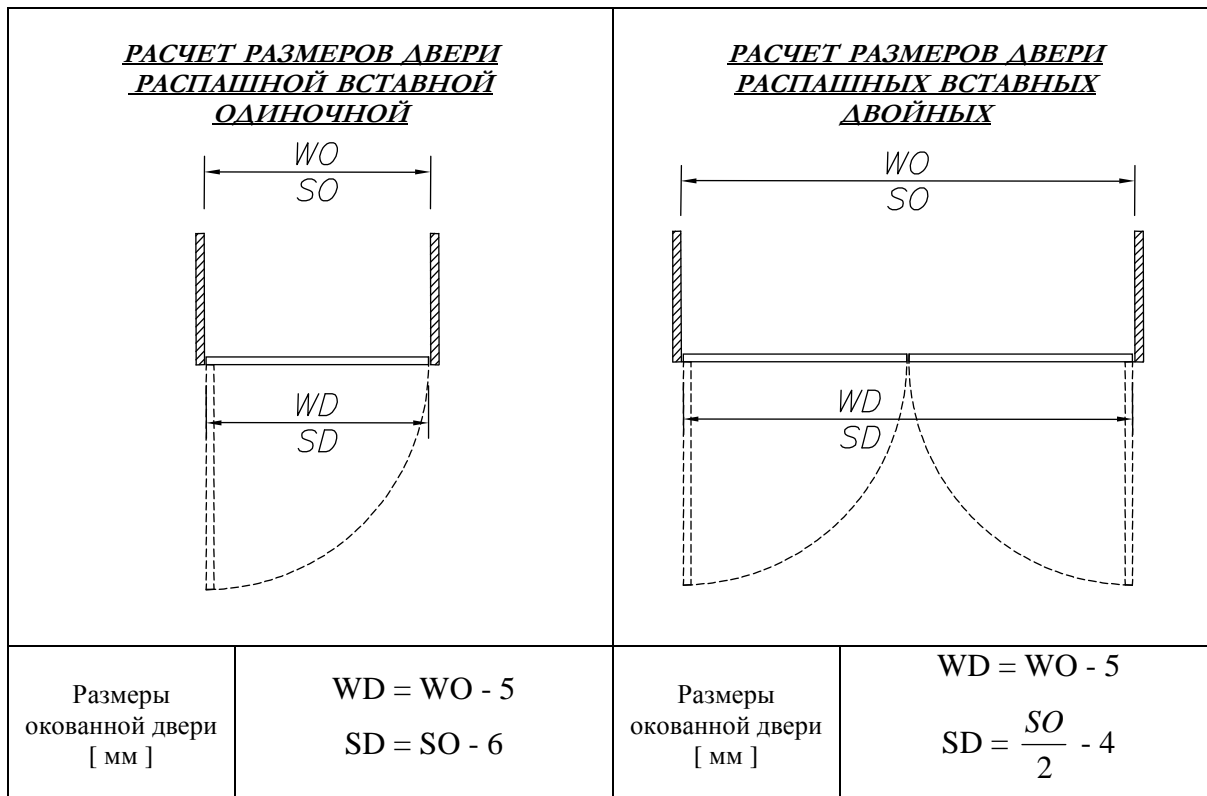
26-600 РАДОМ, ПОЛЬША, ул. Поткановска 50

тел. +48 48 332-17-05, факс +48 48 332-17-15



2. ФОРМУЛА РАСЧЕТА РАЗМЕРОВ ВСТАВНЫХ ДВЕРЕЙ С ПРОФИЛЯ РАМОЧНОГО ORAL

ДЛЯ ДВЕРИ ВСТАВЛЕННОЙ В ЯЩИК



РАМОЧНЫЙ ПРОФИЛЬ OPAL

МОНТАЖНАЯ ИНСТРУКЦИЯ [№ 60]

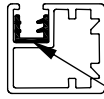


26-600 РАДОМ, ПОЛЬША, ул. Поткановска 50

тел. +48 48 332-17-05, факс +48 48 332-17-15

МОНТАЖ ДВЕРИ OPAL – OP1

OP1



Прокладка opal1
21-2910

РАСЧЕТ РАЗМЕРОВ НАПОЛНЕНИЯ OP1

WD – ВЫСОТА ДВЕРИ [мм] (мин. 400 мм, макс. 1800 мм)

SD – ШИРИНА ДВЕРИ [мм] (мин. 200 мм, макс. 600 мм)

W – ВЫСОТА СТЕКЛА [мм]

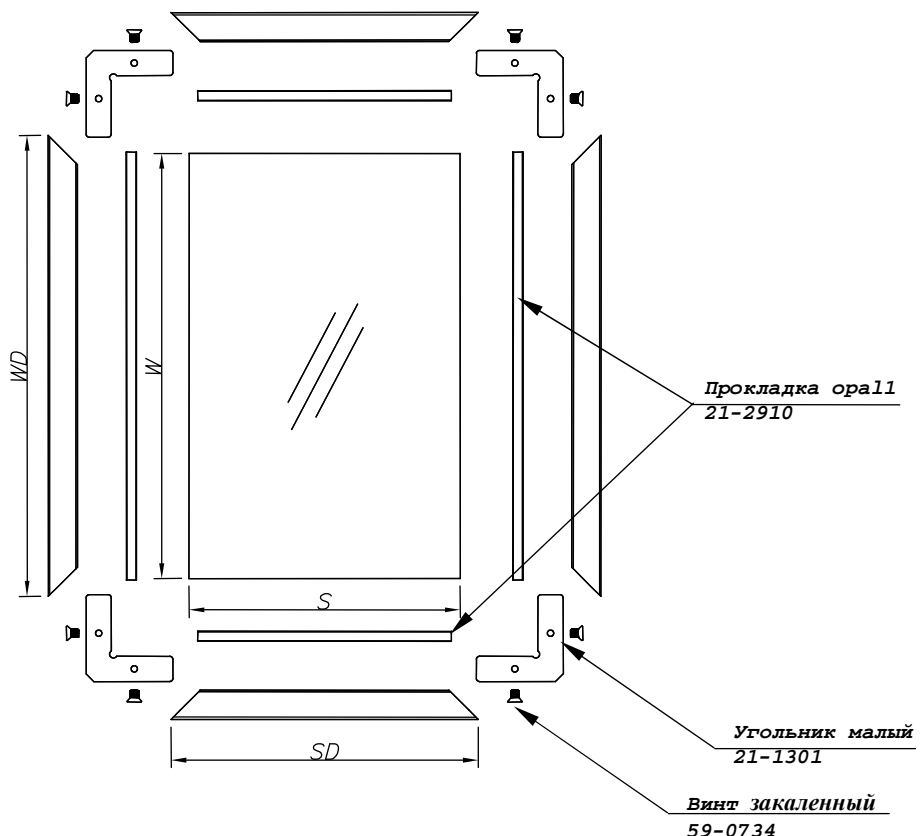
S – ШИРИНА СТЕКЛА [мм]

Du – ДЛИНА УПЛОТНИТЕЛЯ [мм]

$$S = SD - 24$$

$$W = WD - 24$$

СОСТАВНЫЕ ЭЛЕМЕНТЫ ДВЕРИ



Расчет длины уплотнителя

$$Du = 2W + 2S$$

К дверям распашным используются петли:

Петля вставная OPAL 21-2561 или 21-2564 Петля вставная SENSYS

Петля накладная OPAL 21-2562 21-2565 Петля накладная SENSYS

Петля накладная симметричная OPAL 21-2563 21-2566 Петля накладная симметричная SENSYS

РАМОЧНЫЙ ПРОФИЛЬ OPAL

МОНТАЖНАЯ ИНСТРУКЦИЯ [№ 60]



26-600 РАДОМ, ПОЛЬША, ул. Поткановска 50

тел. +48 48 332-17-05, факс +48 48 332-17-15

СБОРКА ДВЕРИ OPAL-OP1 С ПРОФИЛЕМ ДЕЛЯЩИМ 21-2400-AN

ДЕЛЯЩИЙ ПРОФИЛЬ

21-2400-AN

OP1



РАСЧЕТ РАЗМЕРОВ НАПОЛНЕНИЯ OP1 С ПРОФИЛЕМ ДЕЛЯЩИМ 21-2400-AN

WD – ВЫСОТА ДВЕРИ [мм] (мин. 400 мм, макс. 1800 мм)

SD – ШИРИНА ДВЕРИ [мм] (мин. 200 мм, макс. 600 мм)

Wp – ВЫСОТА СТЕКЛА [мм]

S – ШИРИНА СТЕКЛА [мм]

Dpp – ДЛИНА ДЕЛЯЩЕГО ПРОФИЛЯ [мм]

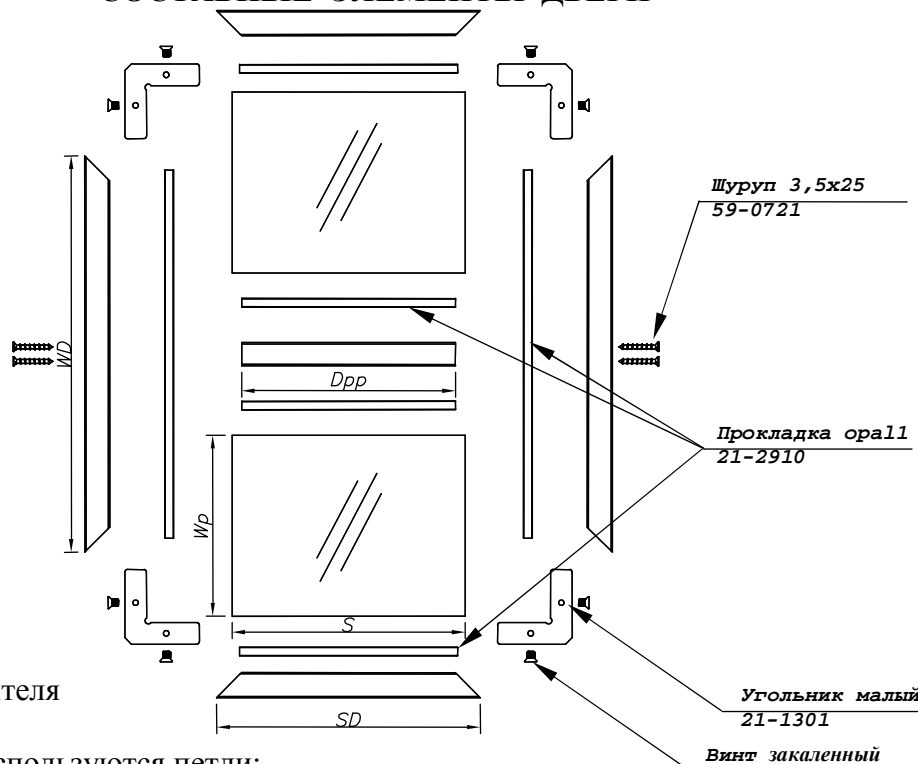
Du – ДЛИНА УПЛОТНИТЕЛЯ [мм]

$$S = SD - 24$$

$$Wp = \left(\frac{WD - 24}{2} \right) - 1,5$$

$$Dpp = SD - 38$$

СОСТАВНЫЕ ЭЛЕМЕНТЫ ДВЕРИ



Расчет размера уплотнителя

$$Du = 2W + 2S + 2Dpp$$

К распашным дверям используются петли:

Петля вставная OPAL 21-2561

или

21-2564 Петля вставная SENSYS

Петля накладная OPAL 21-2562

21-2565 Петля накладная SENSYS

Петля накладная симметричная OPAL 21-2563

21-2566 Петля накладная симметричная SENSYS

ПРОФИЛЬ ДЕЛЯЩИЙ КРЕПИМ ШУРУПОМ 3,5X25 (59-0721) ПРИ ВЫСОТЕ ДВЕРИ $WD \geq 1000$ [мм]

РАМОЧНЫЙ ПРОФИЛЬ OPAL

МОНТАЖНАЯ ИНСТРУКЦИЯ [№ 60]

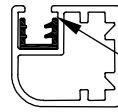


26-600 РАДОМ, ПОЛЬША, ул. Поткановска 50

тел. +48 48 332-17-05, факс +48 48 332-17-15

МОНТАЖ ДВЕРИ -OP2

OP2



Прокладка opal1
21-2910

РАСЧЕТ РАЗМЕРОВ НАПОЛНЕНИЯ OP2

WD – ВЫСОТА ДВЕРИ [мм] (мин. 400 мм, макс. 1800 мм)

SD – ШИРИНА ДВЕРИ [мм] (мин. 200 мм, макс. 600 мм)

W – ВЫСОТА СТЕКЛА [мм]

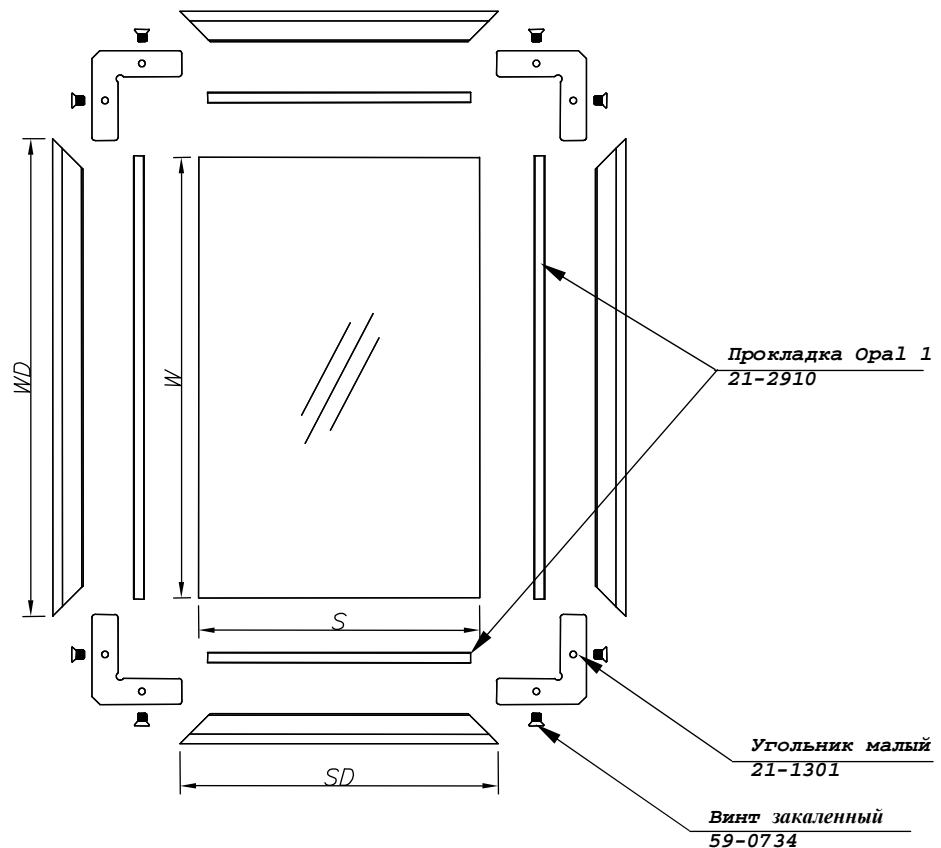
S – ШИРИНА СТЕКЛА [мм]

Du – ДЛИНА УПЛОТНИТЕЛЯ [мм]

$$S = SD - 24$$

$$W = WD - 24$$

СОСТАВНЫЕ ЭЛЕМЕНТЫ ДВЕРИ



Расчет длины уплотнителя

$$Du = 2W + 2S$$

К распашным дверям используются петли:

Петля вставная OPAL 21-2561

или

21-2564 Петля вставная SENSYS

Петля накладная OPAL 21-2562

21-2565 Петля накладная SENSYS

Петля накладная симметричная OPAL 21-2563

21-2566 Петля накладная симметричная SENSYS

РАМОЧНЫЙ ПРОФИЛЬ ORAL

МОНТАЖНАЯ ИНСТРУКЦИЯ [№ 60]



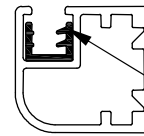
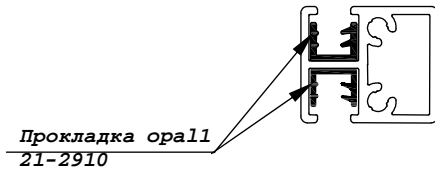
26-600 РАДОМ, ПОЛЬША, ул. Поткановска 50

тел. +48 48 332-17-05, факс +48 48 332-17-15

МОНТАЖ ДВЕРИ ORAL-OP2 С ПРОФИЛЕМ ДЕЛЯЩИМ 21-2400-AN

ПРОФИЛЬ ДЕЛЯЩИЙ
21-2400-AN

OP2



РАСЧЕТ РАЗМЕРОВ НАПОЛНЕНИЯ OP2 С ПРОФИЛЕМ ДЕЛЯЩИМ 21-2400-AN

WD – ВЫСОТА ДВЕРИ [мм] (мин. 400 мм, макс. 1800 мм)

SD – ШИРИНА ДВЕРИ [мм] (мин. 200 мм, макс. 600 мм)

Wp – ВЫСОТА СТЕКЛА [мм]

S – ШИРИНА СТЕКЛА [мм]

Dpp – ДЛИНА ДЕЛЯЩЕГО ПРОФИЛЯ [мм]

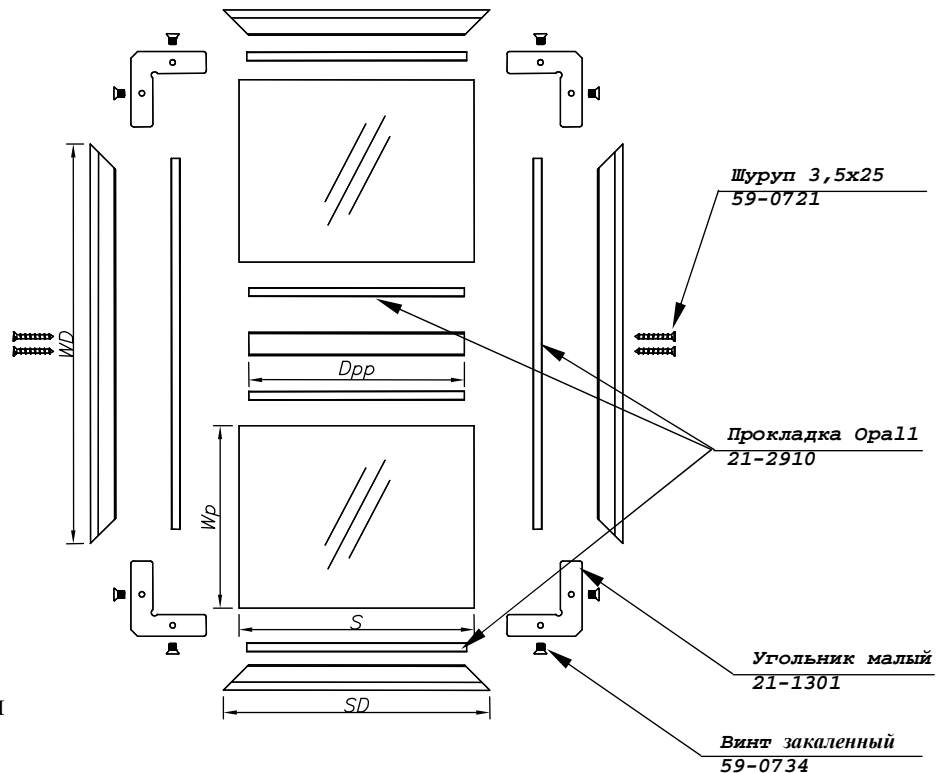
Du – ДЛИНА УПЛОТНИТЕЛЯ [мм]

$$S = SD - 24$$

$$Wp = \left(\frac{WD - 24}{2} \right) - 1,5$$

$$Dpp = SD - 38$$

СОСТАВНЫЕ ЭЛЕМЕНТЫ ДВЕРИ



Расчет длины уплотнителя

$$Du = 2W + 2S + 2Dpp$$

ПРОФИЛЬ ДЕЛЯЩИЙ КРЕПИМ ШУРУПОМ 3,5X25 (59-0721) ПРИ ВЫСОТЕ ДВЕРИ $WD \geq 1000$ [мм]

РАМОЧНЫЙ ПРОФИЛЬ OPAL

МОНТАЖНАЯ ИНСТРУКЦИЯ [№ 60]

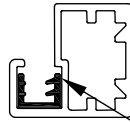


26-600 РАДОМ, ПОЛЬША, ул. Поткановска 50

тел. +48 48 332-17-05, факс +48 48 332-17-15

МОНТАЖ ДВЕРИ OPAL-OP3

OP3



Прокладка opal1
21-2910

РАСЧЕТ РАЗМЕРОВ НАПОЛНЕНИЯ OP3

WD – ВЫСОТА ДВЕРИ [мм] (мин. 400 мм, макс. 1800 мм)

SD – ШИРИНА ДВЕРИ [мм] (мин. 200 мм, макс. 600 мм)

W – ВЫСОТА СТЕКЛА [мм]

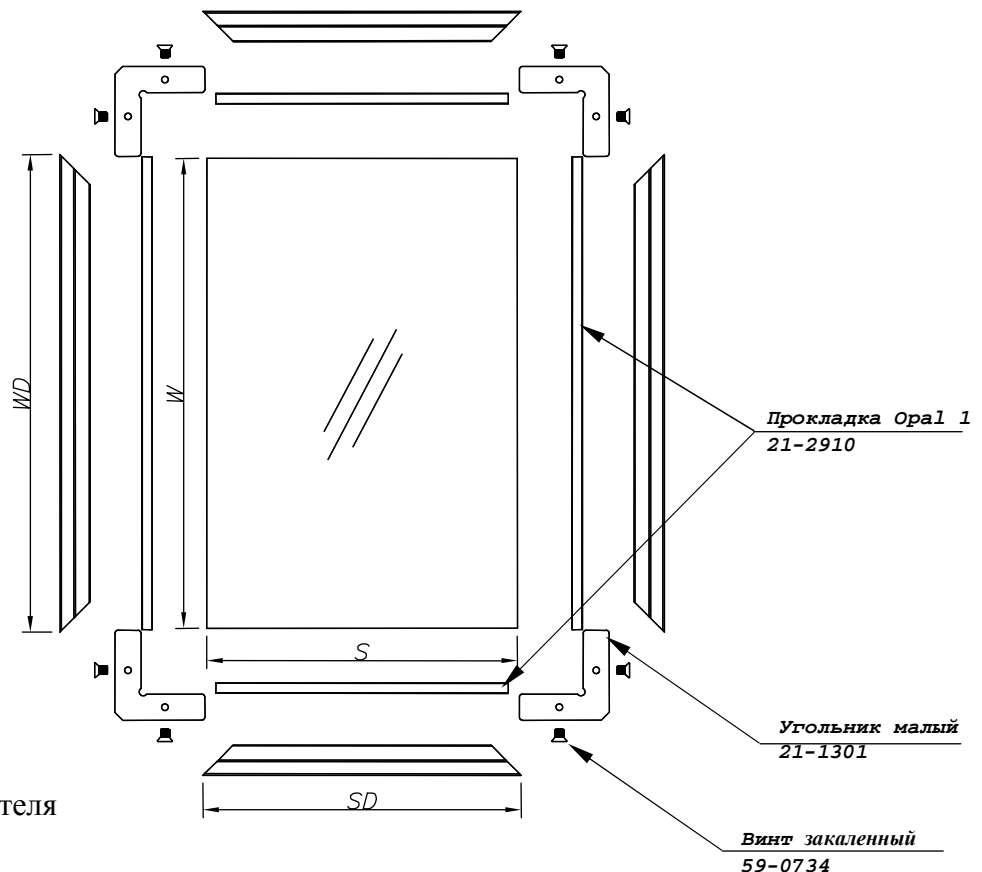
S – ШИРИНА СТЕКЛА [мм]

Du – ДЛИНА УПЛОТНИТЕЛЯ [мм]

$$S = SD - 5$$

$$W = WD - 5$$

СОСТАВНЫЕ ЭЛЕМЕНТЫ ДВЕРИ



Расчет размеров уплотнителя

$$Du = 2W + 2S$$

К дверям распашным используются петли:

Петля вставная OPAL 21-2561 или 21-2564 Петля вставная SENSYS

Петля накладная OPAL 21-2562 или 21-2565 Петля накладная SENSYS

Петля накладная симметричная OPAL 21-2563 или 21-2566 Петля накладная симметричная SENSYS

РАМОЧНЫЙ ПРОФИЛЬ OPAL

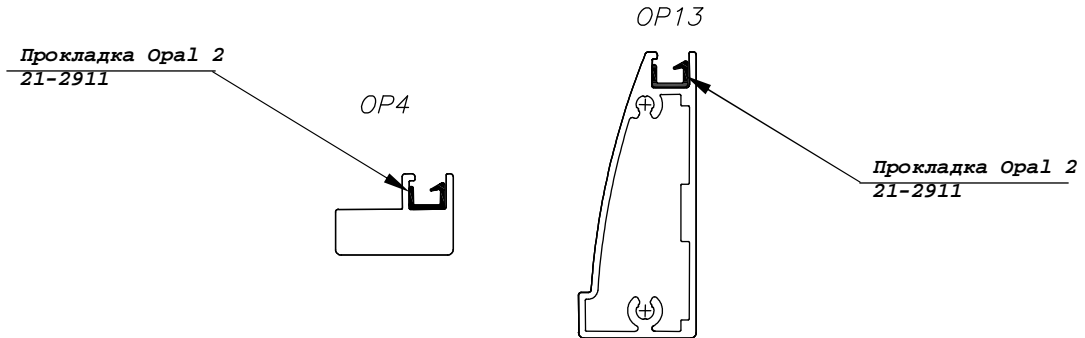
МОНТАЖНАЯ ИНСТРУКЦИЯ [№ 60]



26-600 РАДОМ, ПОЛЬША, ул. Поткановска 50

тел. +48 48 332-17-05, факс +48 48 332-17-15

МОНТАЖ ДВЕРИ OPAL-OP4 С OP13



РАСЧЕТ РАЗМЕРОВ НАПОЛНЕНИЯ OP4

WD – ВЫСОТА ДВЕРИ [мм] (мин. 400 мм, макс. 1800 мм)

SD – ШИРИНА ДВЕРИ [мм] (мин. 200 мм, макс. 600 мм)

W – ВЫСОТА СТЕКЛА [мм]

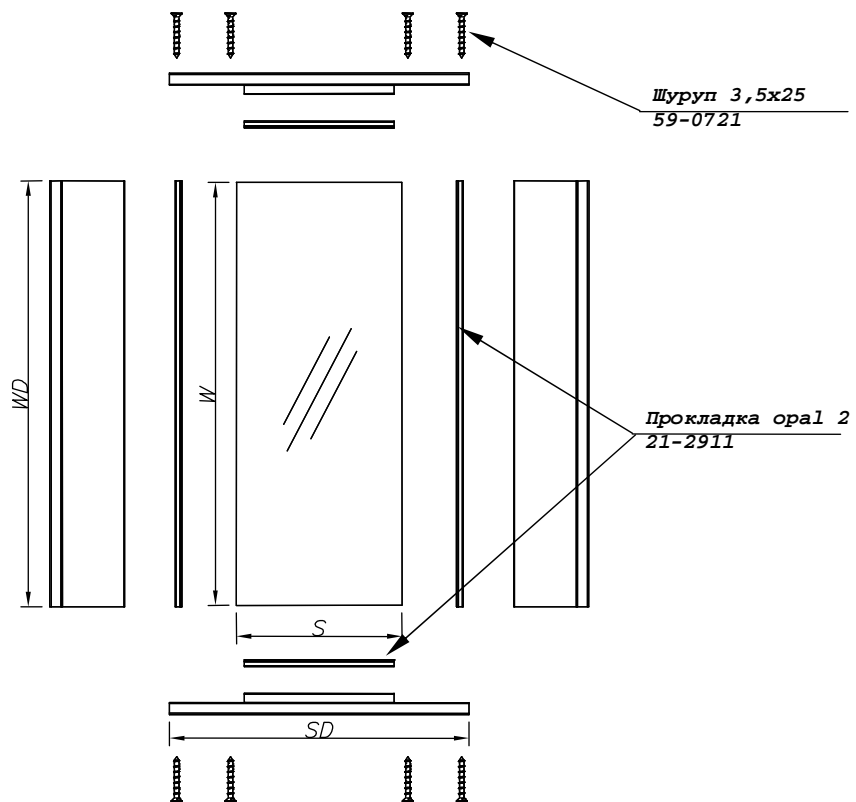
S – ШИРИНА СТЕКЛА [мм]

Du – ДЛИНА УПЛОТНИТЕЛЯ [мм]

$$S = SD - 90$$

$$W = WD - 18$$

СОСТАВНЫЕ ЭЛЕМЕНТЫ ДВЕРИ



Расчет длины уплотнителя

$$Du = 2W + 2S$$

РАМОЧНЫЙ ПРОФИЛЬ ORAL

МОНТАЖНАЯ ИНСТРУКЦИЯ [№ 60]

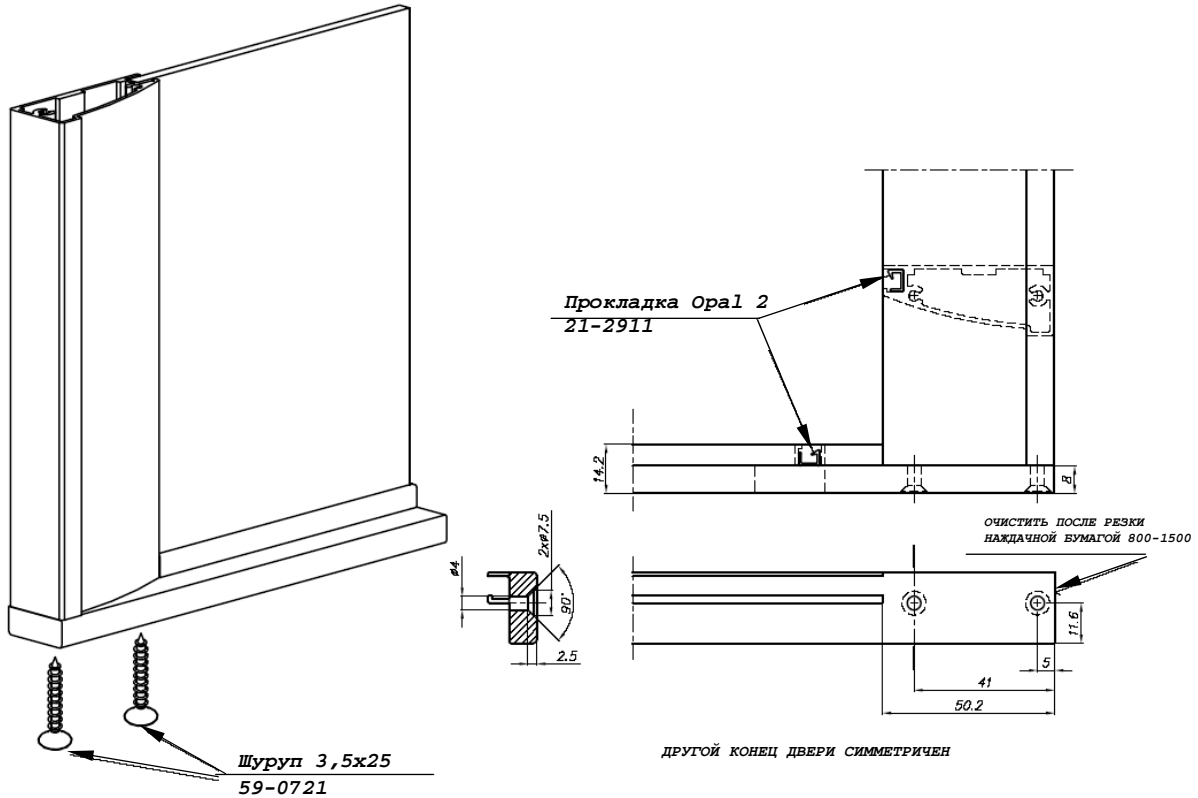


26-600 РАДОМ, ПОЛЬША, ул. Поткановска 50

тел. +48 48 332-17-05, факс +48 48 332-17-15

В дверях с профиля OR13 и OR 4 где профиль OR4 использован как горизонтальный профиль, монтаж производится при помощи шурупов 3,5x25 (59-0721).

Для этого на концах горизонтального профиля OR4 сверлятся отверстия, как на рисунке ниже.



К распашным дверям в рамках используются петли:

Петля вставная 26 мм 21-2581

21-2584 Петля вставная 35 мм INTERMAT

Петля накладная 26 мм 21-2582 или

21-2585 Петля накладная 35 мм INTERMAT

Петля накладная симметричная 26 мм 21-2583

21-2586 Петля накладная симметричная 35 мм INTERMAT

РАМОЧНЫЙ ПРОФИЛЬ OPAL

МОНТАЖНАЯ ИНСТРУКЦИЯ [№ 60]

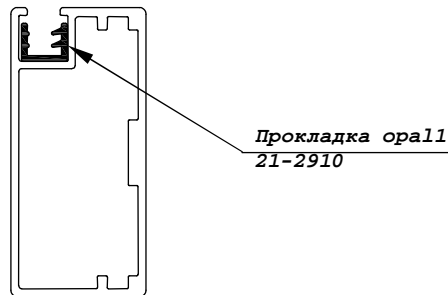


26-600 РАДОМ, ПОЛЬША, ул. Поткановска 50

тел. +48 48 332-17-05, факс +48 48 332-17-15

МОНТАЖ ДВЕРИ OPAL-OP11

OP11



РАСЧЕТ РАЗМЕРОВ НАПОЛНЕНИЯ OP11

WD – ВЫСОТА ДВЕРИ [мм] (мин. 400 мм, макс. 1800 мм)

SD – ШИРИНА ДВЕРИ [мм] (мин. 200 мм, макс. 600 мм)

W – ВЫСОТА СТЕКЛА [мм]

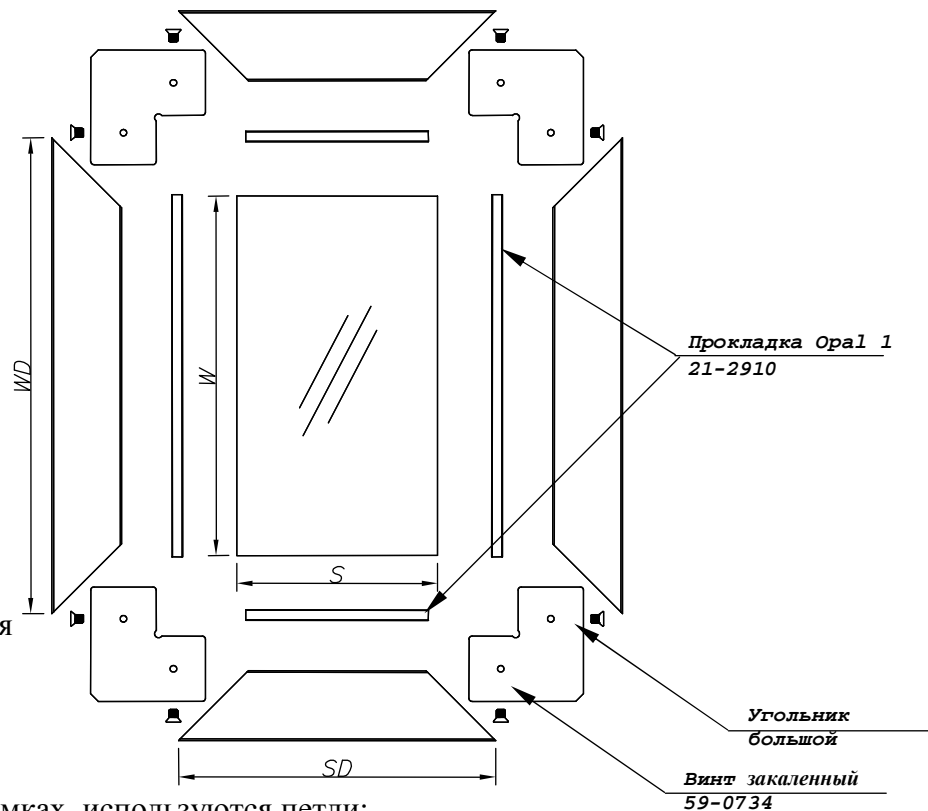
S – ШИРИНА СТЕКЛА [мм]

Du – ДЛИНА УПЛОТНИТЕЛЯ [мм]

$$S = SD - 74$$

$$W = WD - 74$$

СОСТАВНЫЕ ЭЛЕМЕНТЫ ДВЕРИ



Расчет длины уплотнителя
 $Du = 2W + 2S$

К распашным дверям в рамках используются петли:

Петля вставная 26 мм 21-2581

Петля накладная 26 мм 21-2582

Петля накладная симметричная 26 мм 21-2583

21-2584 Петля вставная 35 мм INTERMAT

21-2585 Петля накладная 35 мм INTERMAT

21-2586 Петля накладная симметричная 35 мм INTERMAT

РАМОЧНЫЙ ПРОФИЛЬ ORAL

МОНТАЖНАЯ ИНСТРУКЦИЯ [№ 60]



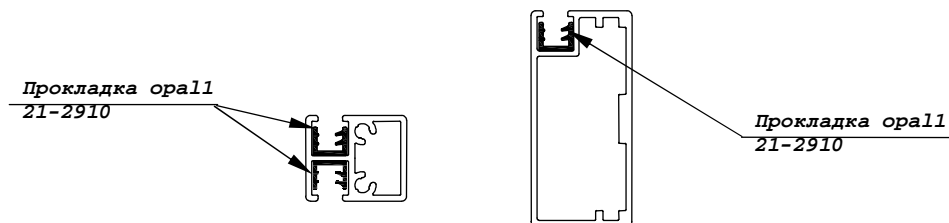
26-600 РАДОМ, ПОЛЬША, ул. Поткановска 50

тел. +48 48 332-17-05, факс +48 48 332-17-15

МОНТАЖ ДВЕРИ ORAL-OR11 С ДЕЛЯЩИМ ПРОФИЛЕМ 21-2400-AN

ПРОФИЛЬ ДЕЛЯЩИЙ
21-2400-AN

OR11



РАСЧЕТ РАЗМЕРОВ НАПОЛНЕНИЯ OR11 С ПРОФИЛЕМ ДЕЛЯЩИМ 21-2400-AN

WD – ВЫСОТА ДВЕРИ [мм] (мин. 400 мм, макс. 1800 мм)

SD – ШИРИНА ДВЕРИ [мм] (мин. 200 мм, макс. 600 мм)

Wp – ВЫСОТА СТЕКЛА [мм]

S – ШИРИНА СТЕКЛА [мм]

Dpp – ДЛИНА ДЕЛЯЩЕГО ПРОФИЛЯ [мм]

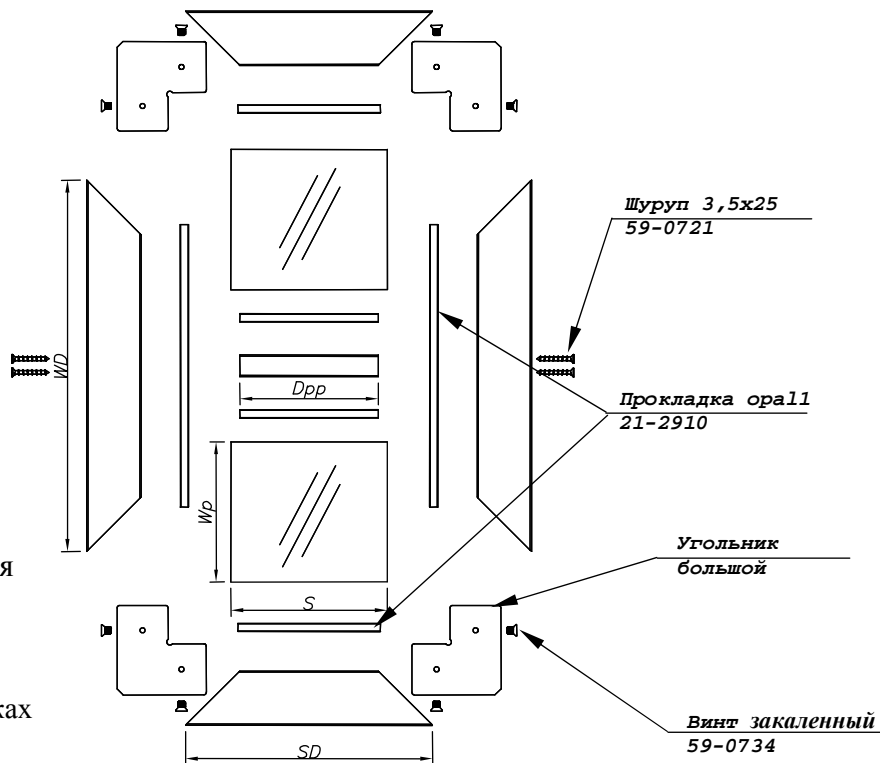
Di – ДЛИНА УПЛОТНИТЕЛЯ [мм]

$$S = SD - 74$$

$$Wp = \left(\frac{WD - 74}{2} \right) - 1,5$$

$$Dpp = SD - 88$$

СОСТАВНЫЕ ЭЛЕМЕНТЫ ДВЕРИ



Расчет длины уплотнителя
 $Di = 2W + 2S + 2Dpp$

К распашным дверям в рамках
используются петли:

Петля вставная 26 мм 21-2581

Петля накладная 26 мм 21-2582

Петля накладная симметричная 26 мм 21-2583

21-2584 Петля вставная 35 мм INTERMAT

или 21-2585 Петля накладная 35 мм INTERMAT

21-2586 Петля накладная симметричная 35 мм INTERMAT

РАМОЧНЫЙ ПРОФИЛЬ OPAL

МОНТАЖНАЯ ИНСТРУКЦИЯ [№ 60]



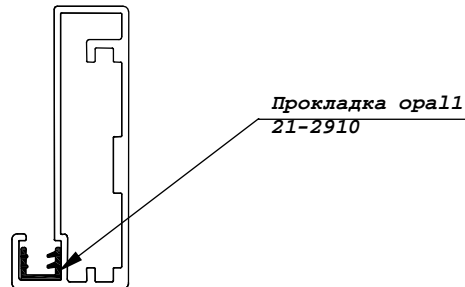
26-600 РАДОМ, ПОЛЬША, ул. Поткановска 50

тел. +48 48 332-17-05, факс +48 48 332-17-15

ПРОФИЛЬ ДЕЛЯЩИЙ КРЕПИМ ШУРУПОМ 3,5X25 (59-0721) ПРИ ВЫСОТЕ ДВЕРИ $WD \geq 1000$ [ММ]

МОНТАЖ ДВЕРИ OPAL-OP12

OP12



РАСЧЕТ РАЗМЕРОВ НАПОЛНЕНИЯ OP12

WD – ВЫСОТА ДВЕРИ [ММ] (мин. 400 мм, макс. 1800 мм)

SD – ШИРИНА ДВЕРИ [ММ] (мин. 200 мм, макс. 600 мм)

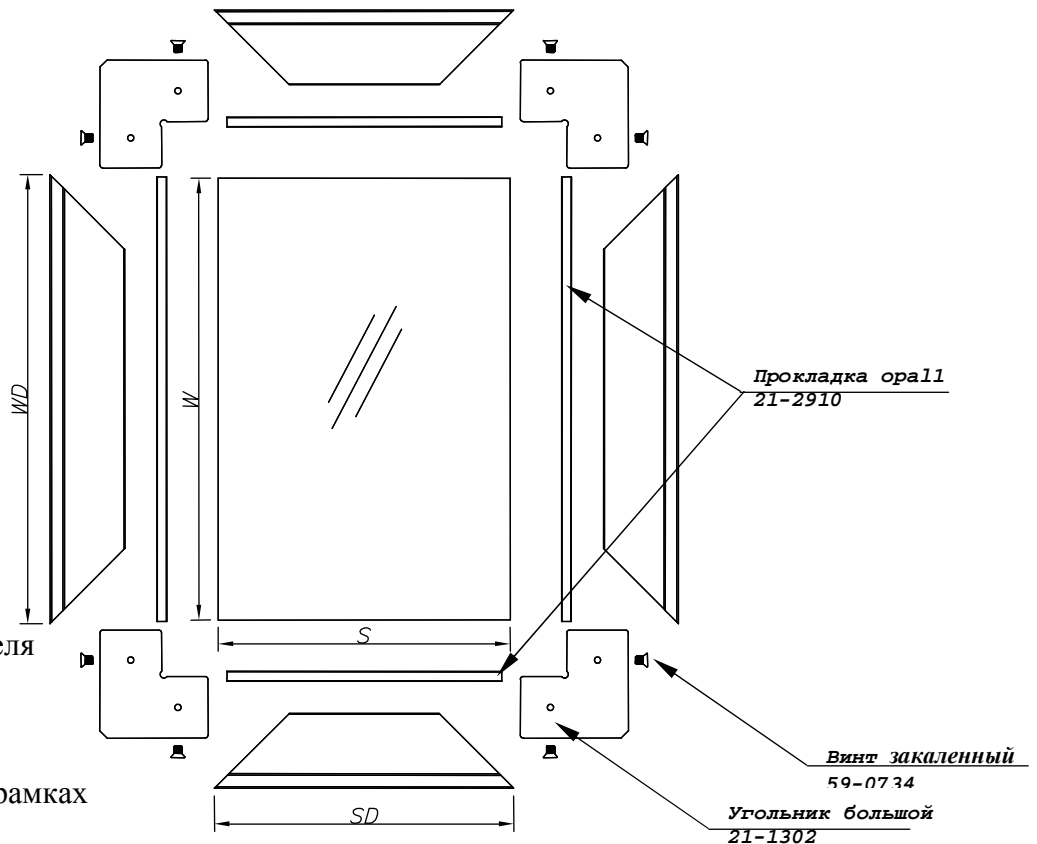
W – ВЫСОТА СТЕКЛА [ММ]

S – ШИРИНА СТЕКЛА [ММ]

Du – ДЛИНА УПЛОТНИТЕЛЯ [ММ]

$$S = SD - 5$$
$$W = WD - 5$$

СОСТАВНЫЕ ЭЛЕМЕНТЫ ДВЕРИ



Расчет длины уплотнителя
 $Du = 2W + 2S$

К дверям распашным в рамках
используются петли:

Петля вставная 26 мм 21-2581

Петля накладная 26 мм 21-2582

Петля накладная симметричная 26 мм 21-2583

21-2584 Петля вставная 35 мм INTERMAT

или 21-2585 Петля накладная 35 мм INTERMAT

21-2586 Петля накладная симметричная 35 мм INTERMAT

РАМОЧНЫЙ ПРОФИЛЬ OPAL

МОНТАЖНАЯ ИНСТРУКЦИЯ [№ 60]

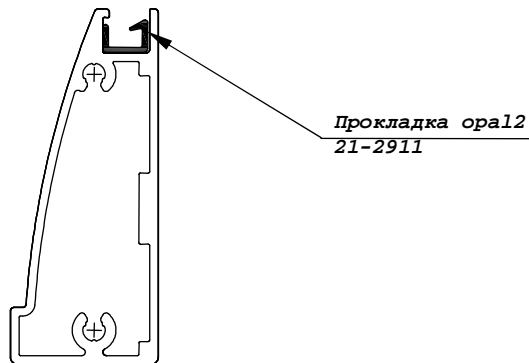


26-600 РАДОМ, ПОЛЬША, ул. Поткановска 50

тел. +48 48 332-17-05, факс +48 48 332-17-15

МОНТАЖ ДВЕРИ OPAL-OP13

OP13



РАСЧЕТ РАЗМЕРОВ НАПОЛНЕНИЯ OP13

WD – ВЫСОТА ДВЕРИ [мм] (мин. 400 мм, макс. 1800 мм)

SD – ШИРИНА ДВЕРИ [мм] (мин. 200 мм, макс. 600 мм)

W – ВЫСОТА СТЕКЛА [мм]

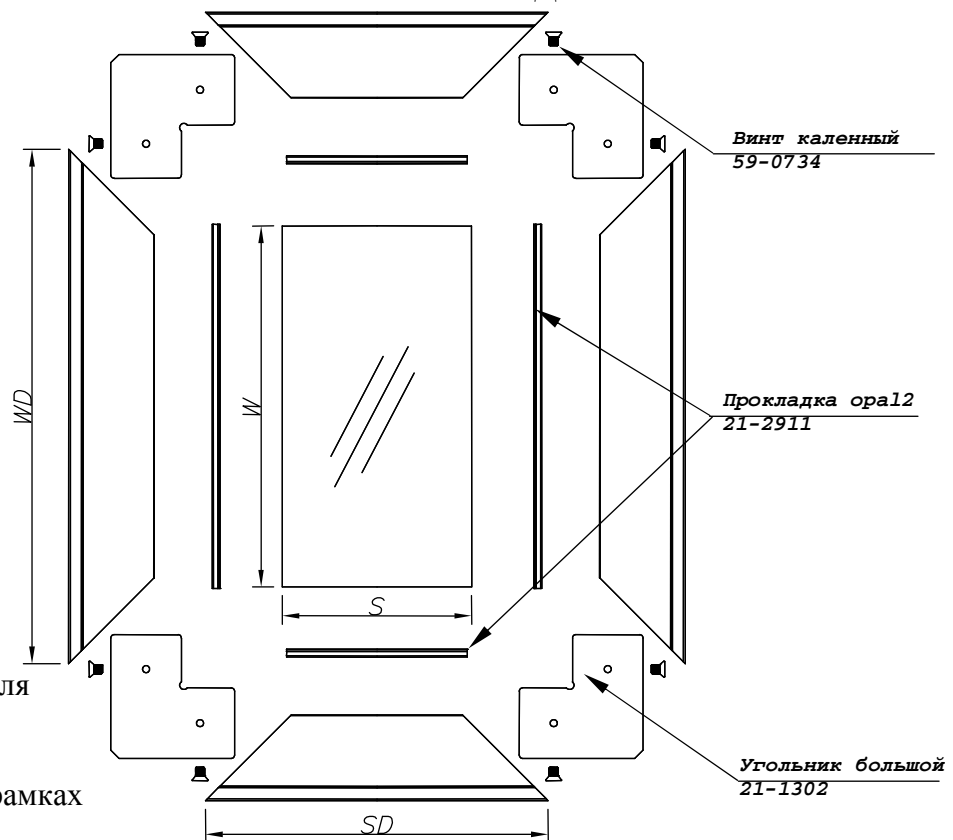
S – ШИРИНА СТЕКЛА [мм]

Du – ДЛИНА УПЛОТНИТЕЛЯ [мм]

$$S = SD - 90$$

$$W = WD - 90$$

СОСТАВНЫЕ ЭЛЕМЕНТЫ ДВЕРИ



Расчет длины уплотнителя

$$Du = 2W + 2S$$

К дверям распашным в рамках
используются петли:

Петля вставная 26 мм 21-2581

Петля накладная 26 мм 21-2582

Петля накладная симметричная 26 мм 21-2583

21-2584 Петля вставная 35 мм INTERMAT

21-2585 Петля накладная 35 мм INTERMAT

21-2586 Петля накладная симметричная 35 мм INTERMAT

РАМОЧНЫЙ ПРОФИЛЬ OPAL

МОНТАЖНАЯ ИНСТРУКЦИЯ [№ 60]

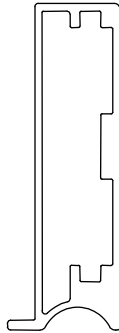


26-600 РАДОМ, ПОЛЬША, ул. Поткановска 50

тел. +48 48 332-17-05, факс +48 48 332-17-15

МОНТАЖ ДВЕРИ OPAL-OP14

OP14



РАСЧЕТ РАЗМЕРОВ НАПОЛНЕНИЯ OP14

WD – ВЫСОТА ДВЕРИ [мм] (мин. 400 мм, макс. 1800 мм)

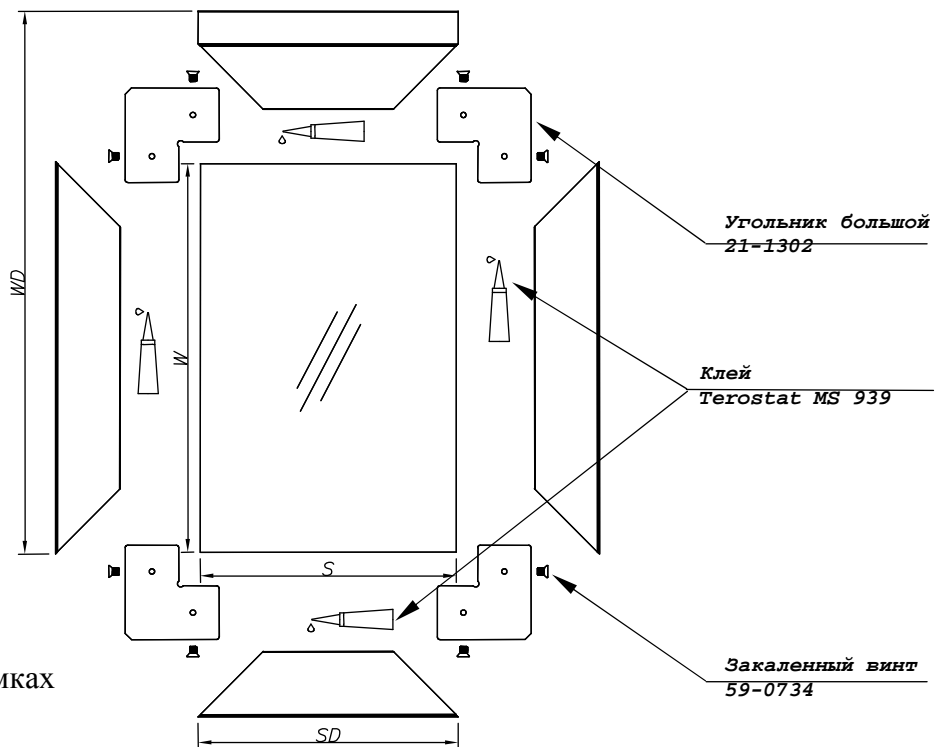
SD – ШИРИНА ДВЕРИ [мм] (мин. 200 мм, макс. 600 мм)

W – ВЫСОТА СТЕКЛА [мм]

S – ШИРИНА СТЕКЛА [мм]

$$S = SD - 4$$
$$W = WD - 4$$

СОСТАВНЫЕ ЭЛЕМЕНТЫ ДВЕРИ



К дверям распашным в рамках используются петли:

Петля вставная 26 мм 21-2581

Петля накладная 26 мм 21-2582

Петля накладная симметричная 26 мм 21-2583

21-2584 Петля вставная 35 мм INTERMAT

21-2585 Петля накладная 35 мм INTERMAT

21-2586 Петля накладная симметричная 35 мм INTERMAT

ВНИМАНИЕ!

Каждое стекло 4 – 4,6 мм по краях необходимо фасовать на 0.5-1 мм x 45°.

РАМОЧНЫЙ ПРОФИЛЬ ORAL

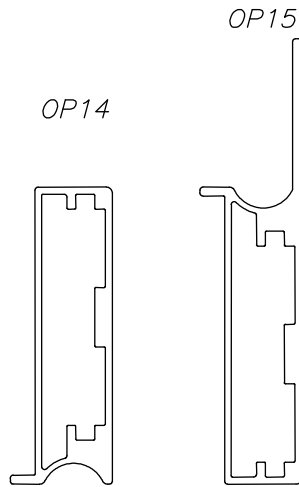
МОНТАЖНАЯ ИНСТРУКЦИЯ [№ 60]



26-600 РАДОМ, ПОЛЬША, ул. Поткановска 50

тел. +48 48 332-17-05, факс +48 48 332-17-15

МОНТАЖ ДВЕРИ ORAL-OR14 С ДЕЛЯЩИМ ПРОФИЛЕМ OR15



РАСЧЕТ РАЗМЕРОВ НАПОЛНЕНИЯ OR15

WD – ВЫСОТА ДВЕРИ [мм] (мин. 400 мм, макс. 1800 мм)

SD – ШИРИНА ДВЕРИ [мм] (мин. 200 мм, макс. 600 мм)

W – ВЫСОТА СТЕКЛА [мм]

S – ШИРИНА СТЕКЛА [мм]

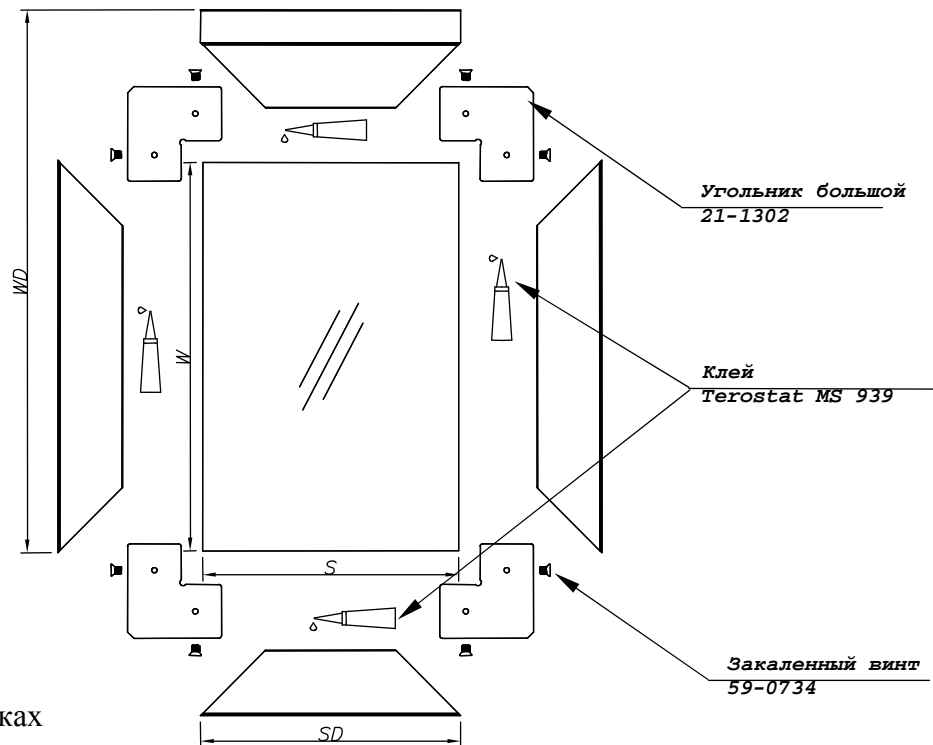
Dp – ДЛИНА ВЕРТИКАЛЬНОГО ПРОФИЛЯ

$$S = SD - 4$$

$$W = WD - 29$$

$$Dp = WD - 25$$

СОСТАВНЫЕ ЭЛЕМЕНТЫ ДВЕРИ



К распашным дверям в рамках
используются петли:

Петля вставная 26 мм 21-2581

Петля накладная 26 мм 21-2582

Петля накладная симметричная 26 мм 21-2583

21-2584 Петля вставная 35 мм INTERMAT

21-2585 Петля накладная 35 мм INTERMAT

21-2586 Петля накладная симметричная 35 мм INTERMAT

РАМОЧНЫЙ ПРОФИЛЬ ORAL

МОНТАЖНАЯ ИНСТРУКЦИЯ [№ 60]



26-600 РАДОМ, ПОЛЬША, ул. Поткановска 50

тел. +48 48 332-17-05, факс +48 48 332-17-15

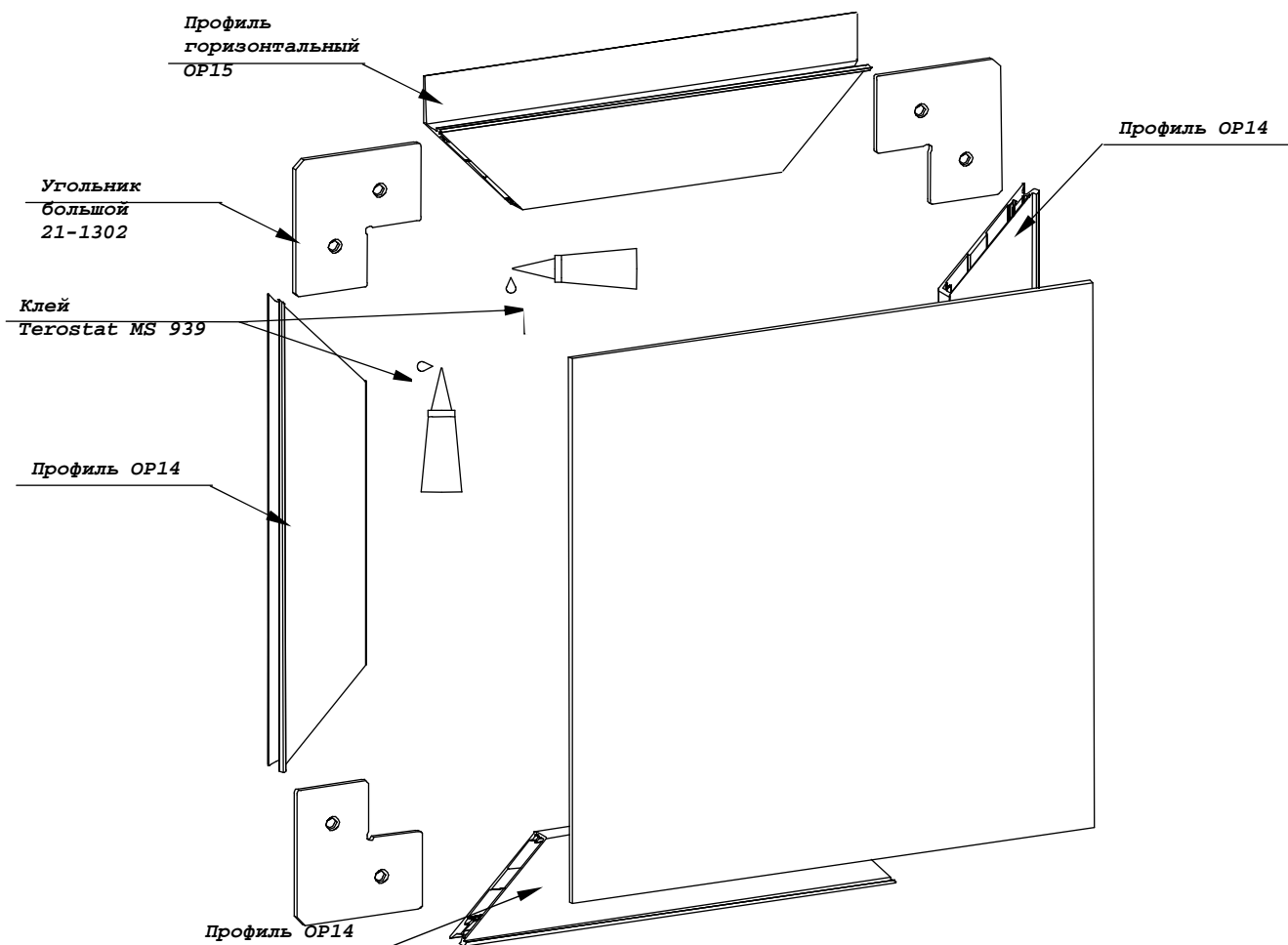
Двери изготовленные в профилях OR14 и OR15, имеют наполнение (стекло) наклеенное при помощи клея terostat MS 939 фирмы Henkel или другого силиконового клея для зеркал.

В таком решении есть два типа рам:

- Двери в самых профилях OR14

- Двери с профилем OR15 как верхний горизонтальный профиль – дает большую эргономичность для открытия (особенно рекомендуется для нижних кухонных ящиков под столешницей).

СХЕМА ДВЕРИ С ИСПОЛЬЗОВАНИЕМ ПРОФИЛЯ ГОРИЗОНТАЛЬНОГО OR15



ВНИМАНИЕ!

Каждое стекло 4 – 4,6 мм по краям необходимо фасовать на 0.5-1 мм x 45°.

РАМОЧНЫЙ ПРОФИЛЬ OPAL

МОНТАЖНАЯ ИНСТРУКЦИЯ [№ 60]

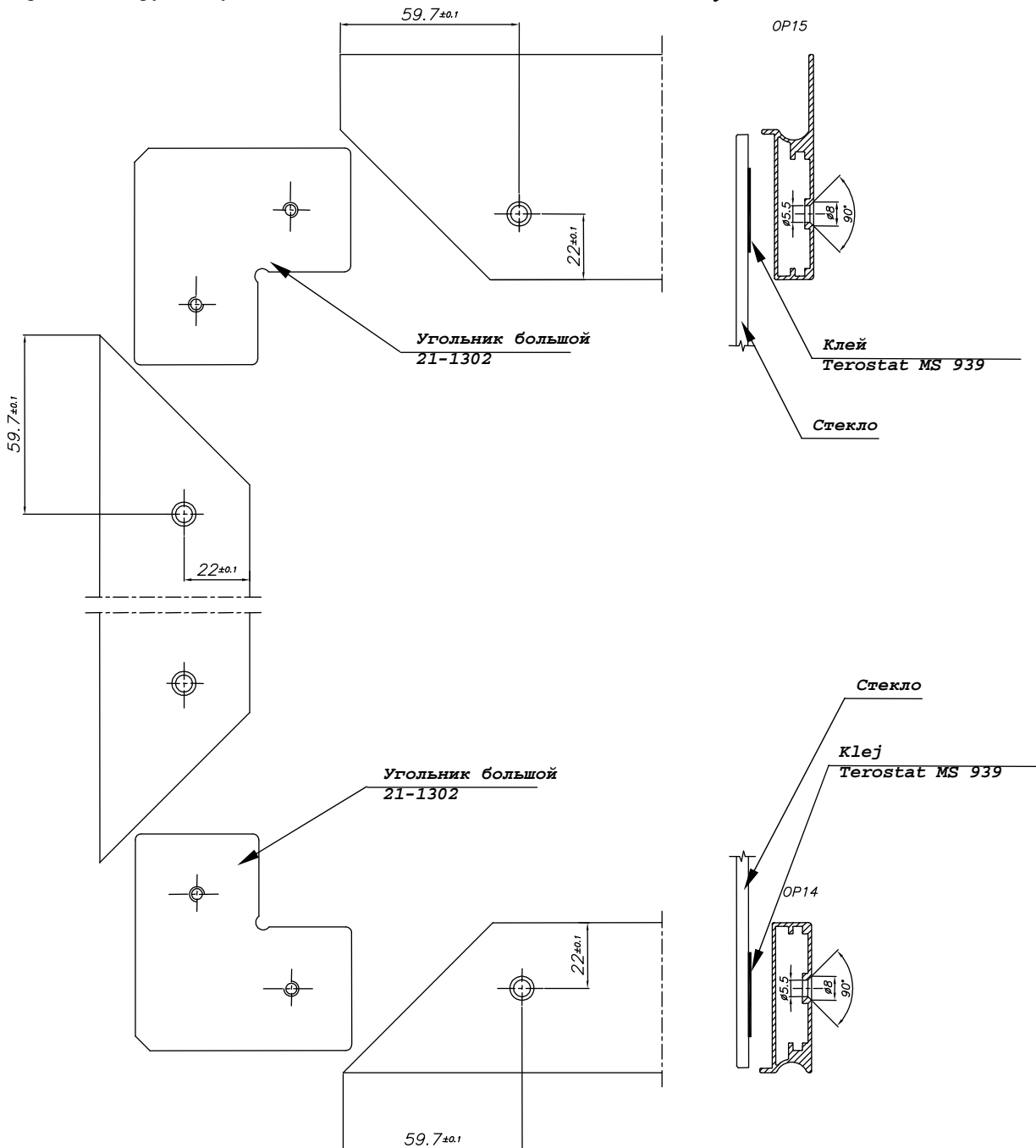


26-600 РАДОМ, ПОЛЬША, ул. Поткановска 50

тел. +48 48 332-17-05, факс +48 48 332-17-15

СХЕМА КРЕПЛЕНИЯ УГОЛЬНИКОВ ДВЕРИ НА ПРОФИЛЯХ OPAL OP14 i OP15

Углы рам, монтируем на угольниках стальных больших 21-1302 используя винты M5x8 59-0734.



ВНИМАНИЕ: В профилях OPAL OP14 и OP15 не используем молочное и прозрачное стекло. Рекомендуется использование клея **Terostat MS 939** фирмы **HENKEL** или другой силиконовый клей для зеркал.

Клеится непосредственно на зеркало.

РАМОЧНЫЙ ПРОФИЛЬ OPAL

МОНТАЖНАЯ ИНСТРУКЦИЯ [№ 60]

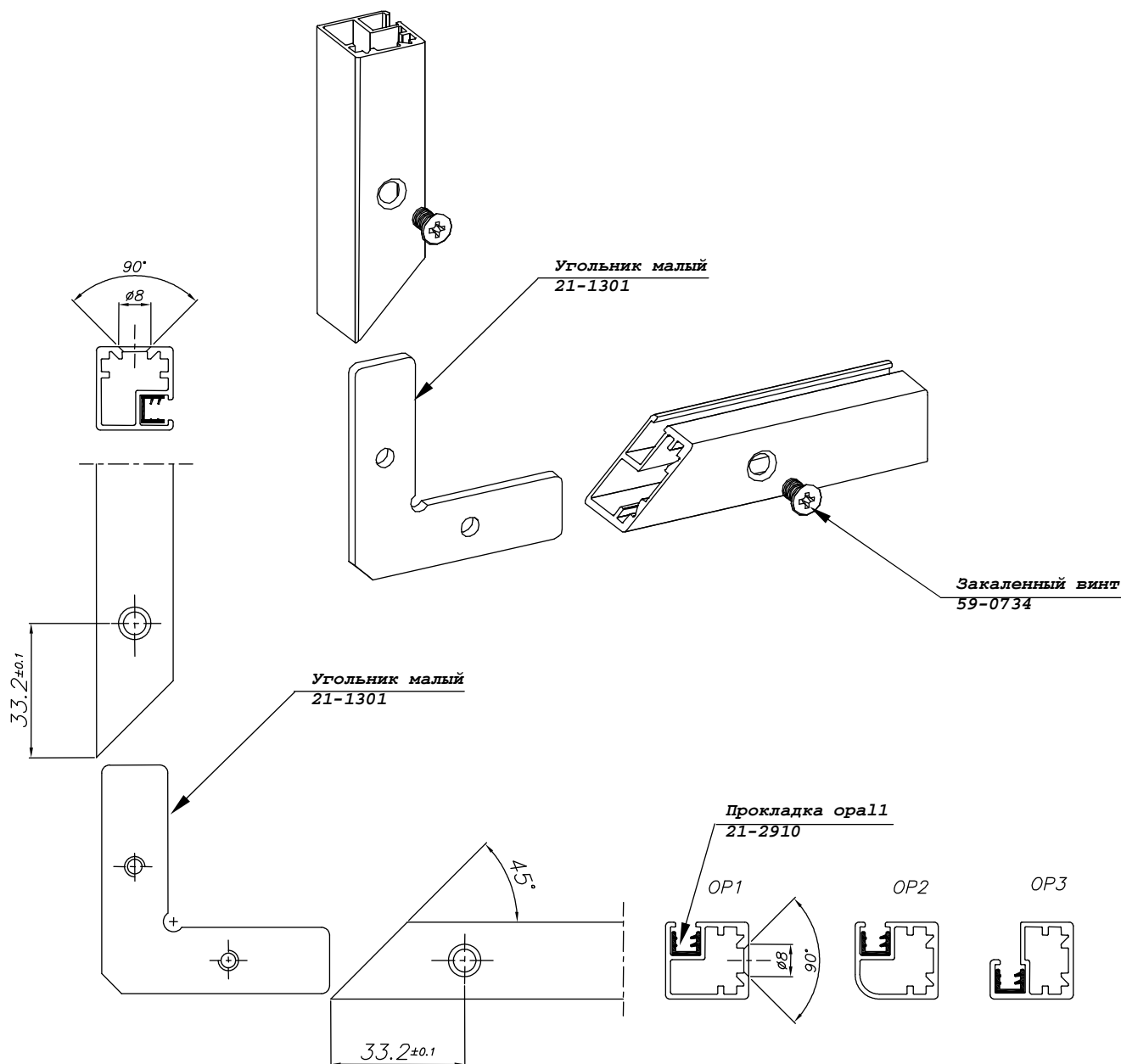


26-600 РАДОМ, ПОЛЬША, ул. Поткановска 50

тел. +48 48 332-17-05, факс +48 48 332-17-15

Углы дверей монтируются на стальных угольниках.

СХЕМА МОНТАЖА УГЛОВ ДВЕРИ НА ПРОФИЛЯХ OPAL OP1, OP2 И OP3



Для распашной двери используются петли:

Петля вставная OPAL 21-2561 или 21-2564 Петля вставная SENSYS

Петля накладная OPAL 21-2562

21-2565 Петля накладная SENSYS

Петля накладная симметричная OPAL 21-2563

21-2566 Петля накладная симметричная SENSYS

РАМОЧНЫЙ ПРОФИЛЬ ORAL

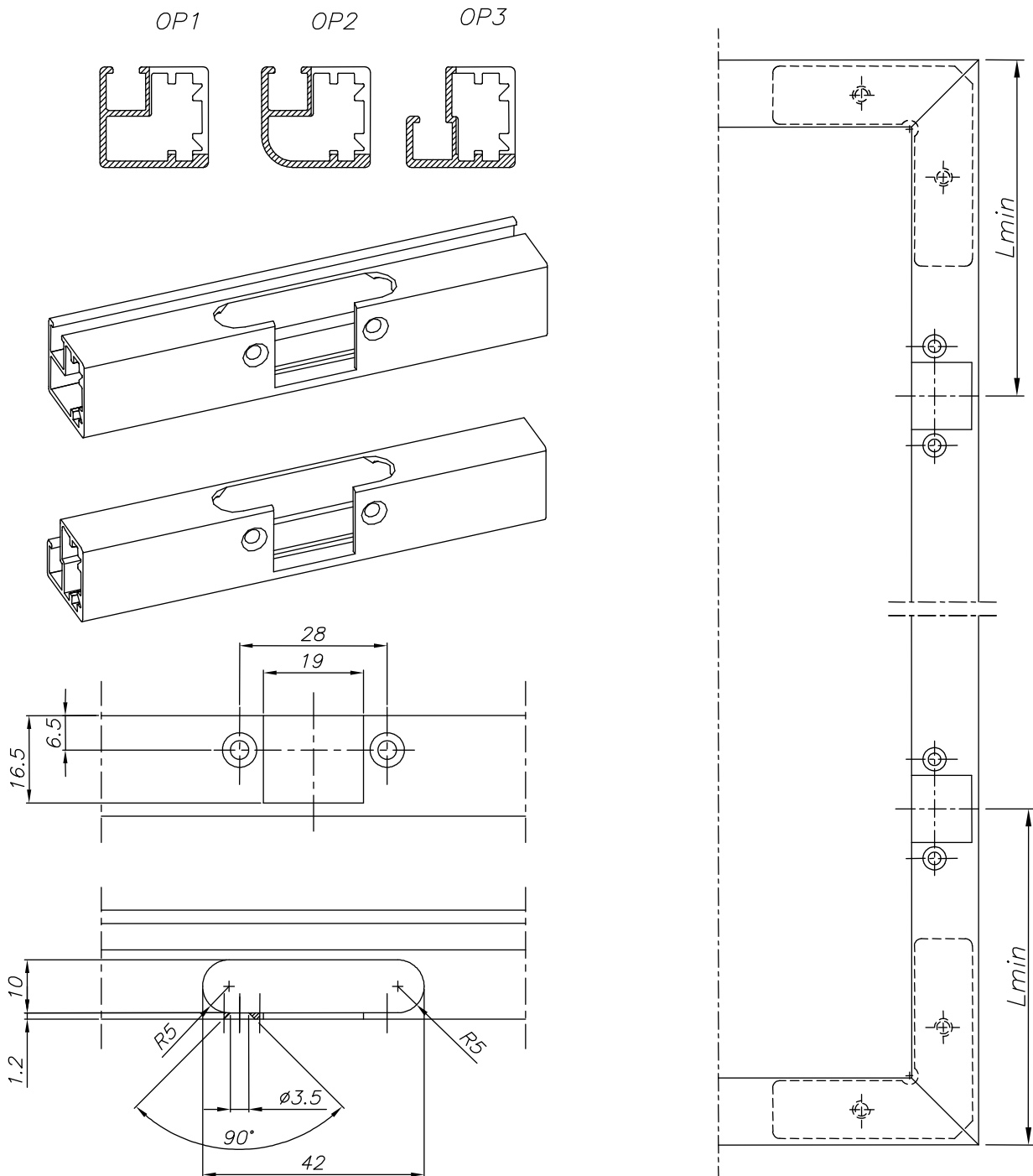
МОНТАЖНАЯ ИНСТРУКЦИЯ [№ 60]



26-600 РАДОМ, ПОЛЬША, ул. Поткановска 50

тел. +48 48 332-17-05, факс +48 48 332-17-15

СВЕРЛЕНИЕ ОТВЕРСТИЙ В ПРОФИЛЯХ ORAL OP1, OP2 И OP3 ПОД ПЕТЛИ



В связи с тем, что профили OP1, OP2 и OP3 тоньше, чем профиля TOPAZ - следует обратить внимание на то, что петли в этих рамках крепятся на крестовые планки для завеса D=1.5 или H=2.

Рисунок показывает минимальные и максимальные расстояния для крепления петли которые равны $L_{min} = 95 [мм]$
 $L_{max} = 800 [мм]$

РАМОЧНЫЙ ПРОФИЛЬ ORAL

МОНТАЖНАЯ ИНСТРУКЦИЯ [№ 60]

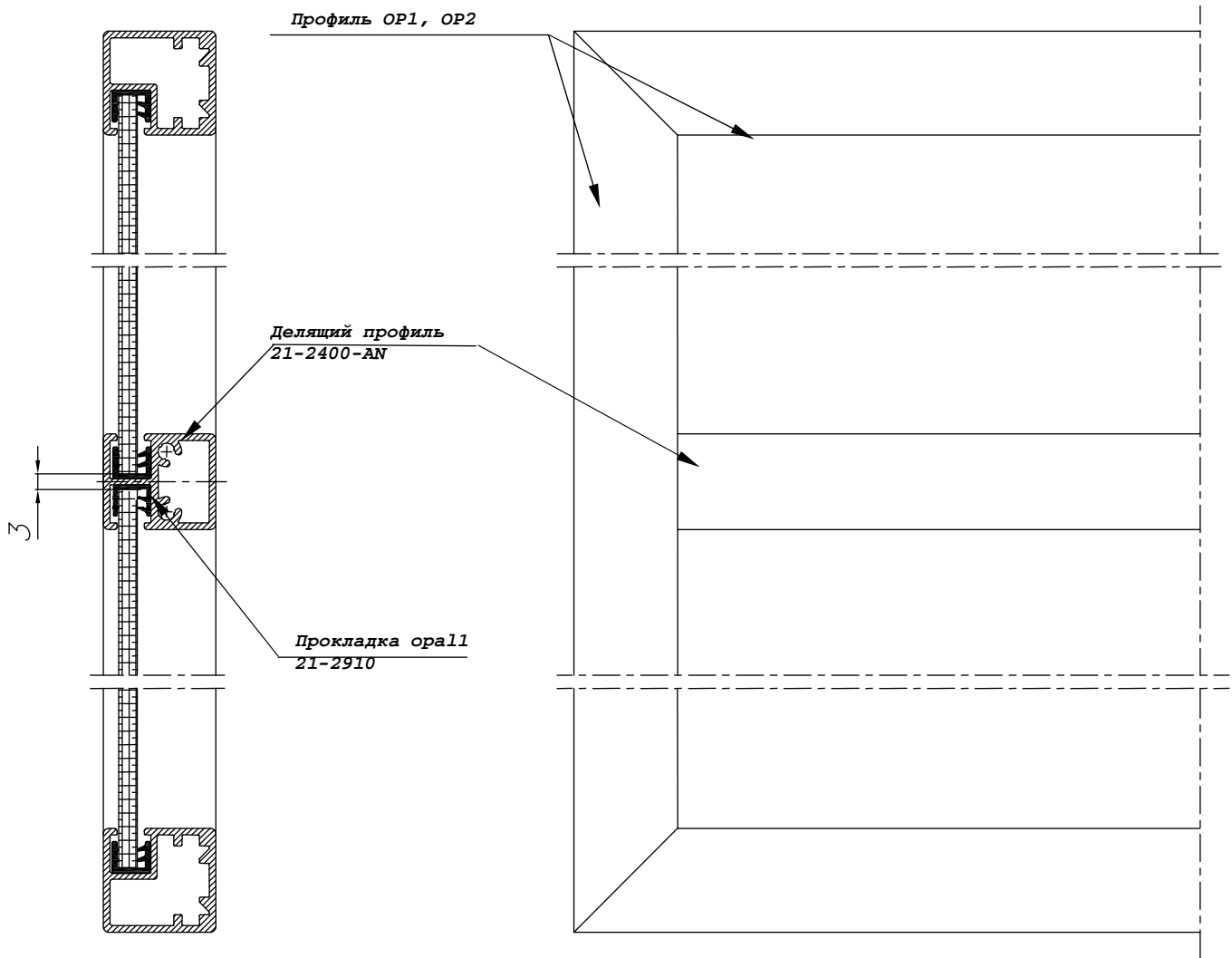


26-600 РАДОМ, ПОЛЬША, ул. Поткановска 50

тел. +48 48 332-17-05, факс +48 48 332-17-15

В дверях с профилем OP1, OP2 и OP11 есть возможность использования петель горизонтально.
В зависимости от высоты двери можно использовать максимально 4 делящих профиля 21-2400-AN.

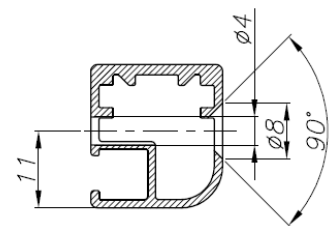
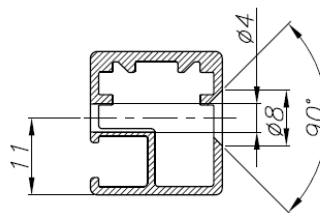
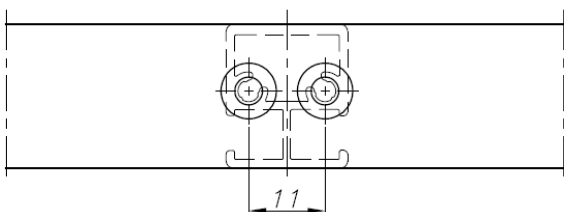
МОНТАЖ ПРОФИЛЯ ДЕЛЯЩЕГО 21-2400-AN В ДВЕРЯХ OP1, OP2



Длина делящего профиля = $SD - 38$

OP1

OP2



ПРОФИЛЬ ДЕЛЯЩИЙ КРЕПИМ ШУРУПОМ 3,5X25 (59-0721) ПРИ ВЫСОТЕ ДВЕРИ $WD \geq 1000$ [мм]

РАМОЧНЫЙ ПРОФИЛЬ OPAL

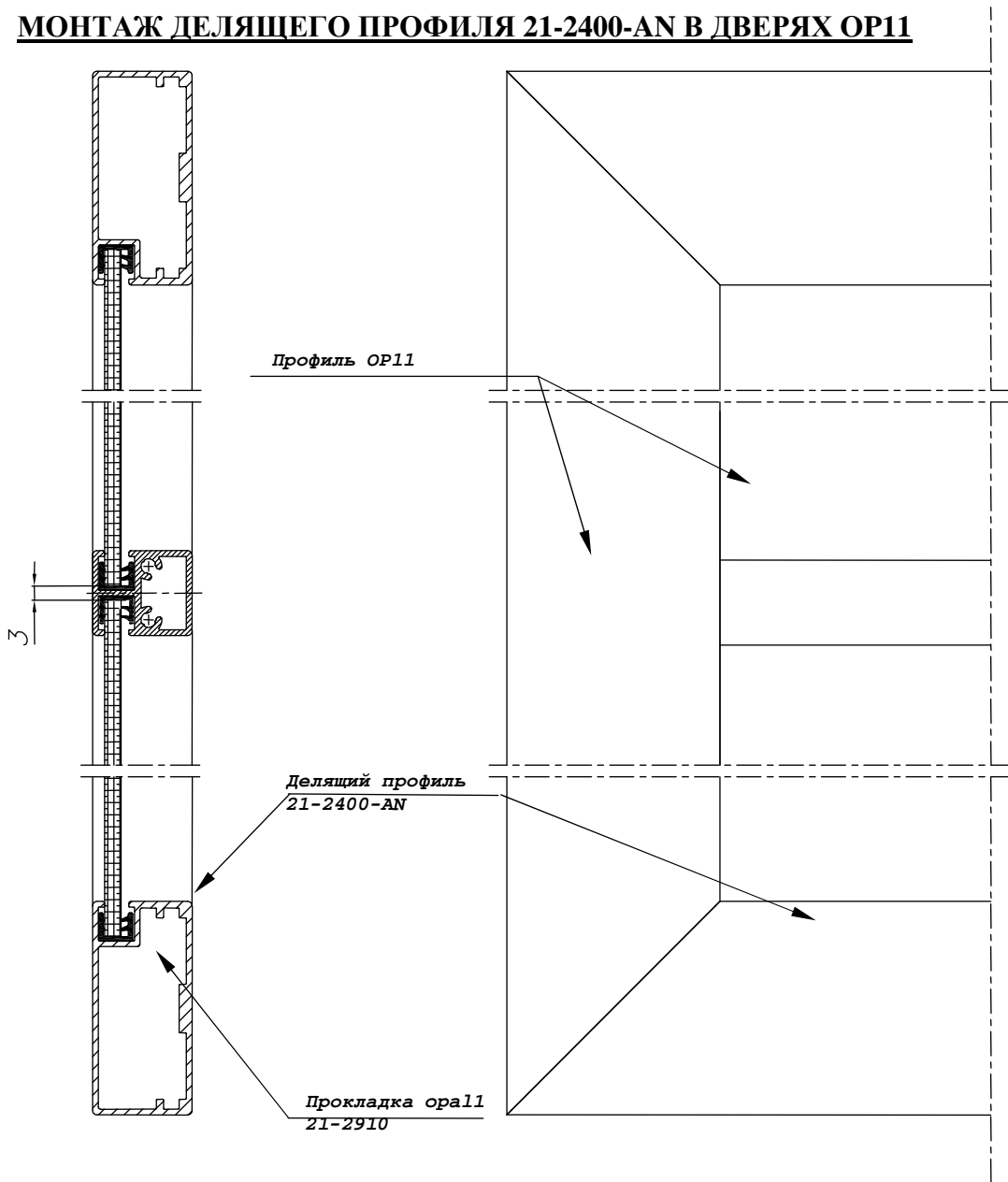
МОНТАЖНАЯ ИНСТРУКЦИЯ [№ 60]



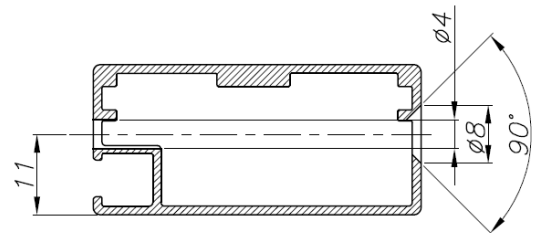
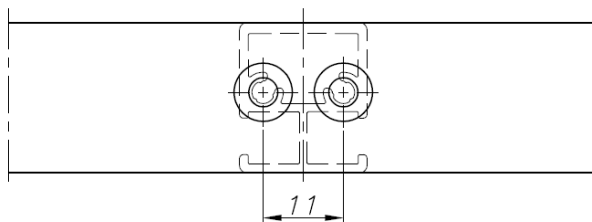
26-600 РАДОМ, ПОЛЬША, ул. Поткановска 50

тел. +48 48 332-17-05, факс +48 48 332-17-15

МОНТАЖ ДЕЛЯЩЕГО ПРОФИЛЯ 21-2400-AN В ДВЕРЯХ OP11



ДЛИНА ДЕЛЯЩЕГО ПРОФИЛЯ = $SD - 88$ OP11



ПРОФИЛЬ ДЕЛЯЩИЙ КРЕПИМ ШУРУПОМ 3,5X25 (59-0721) ПРИ ВЫСОТЕ ДВЕРИ $WD \geq 1000$ [мм]

РАМОЧНЫЙ ПРОФИЛЬ ORAL

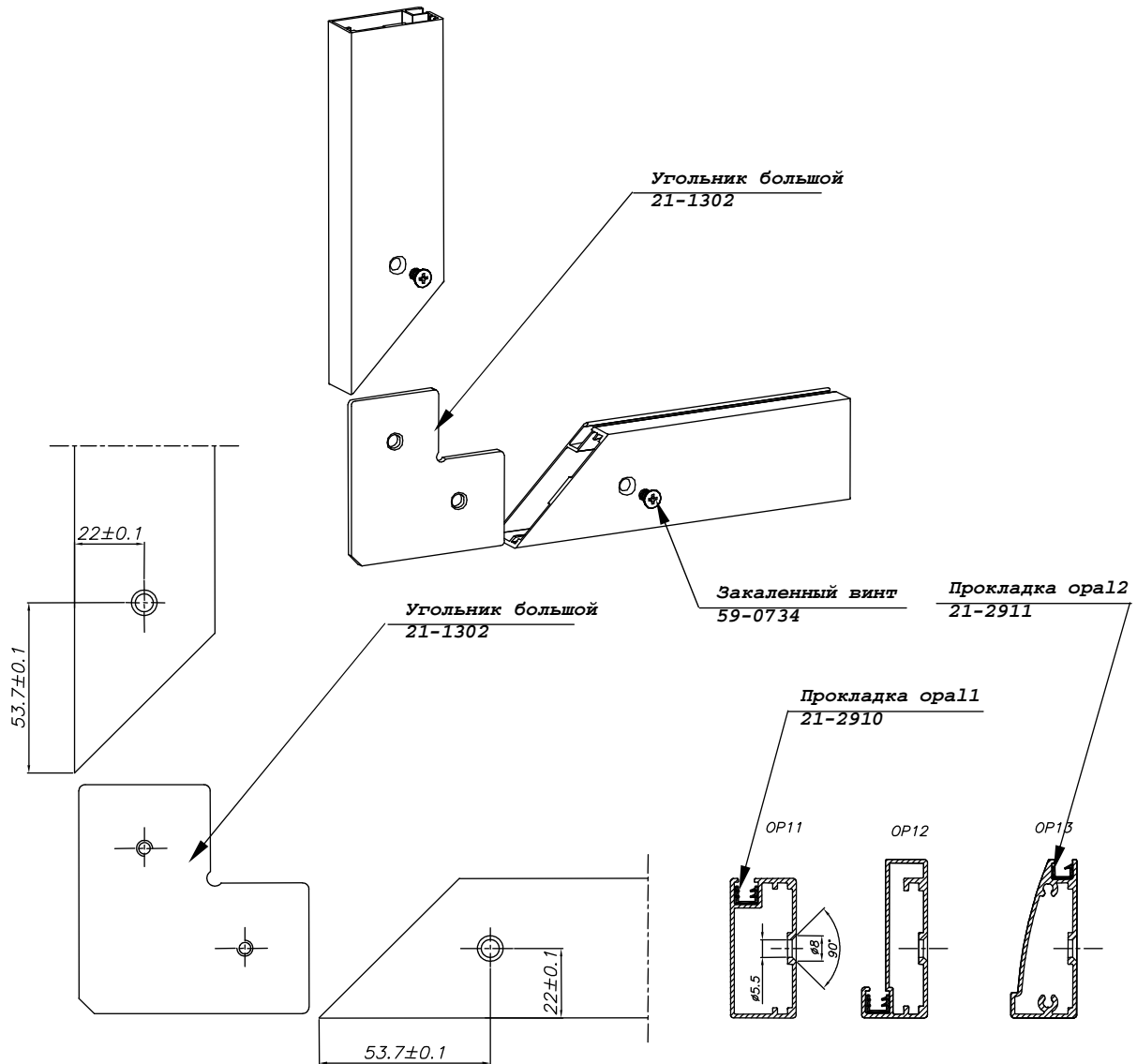
МОНТАЖНАЯ ИНСТРУКЦИЯ [№ 60]



26-600 РАДОМ, ПОЛЬША, ул. Поткановска 50

тел. +48 48 332-17-05, факс +48 48 332-17-15

СХЕМА МОНТАЖА УГЛОВ ДВЕРИ С ПРОФИЛЕЙ ORAL OP11, OP12, OP13



К дверям распашным в рамках используются петли:

Петля вставная 26 мм 21-2581

21-2584 Петля вставная 35 мм INTERMAT

Петля накладная 26 мм 21-2582 или

21-2585 Петля накладная 35 мм INTERMAT

Петля накладная симметричная 26 мм 21-2583

21-2586 Петля накладная симметричная 35 мм INTERMAT

РАМОЧНЫЙ ПРОФИЛЬ ORAL

МОНТАЖНАЯ ИНСТРУКЦИЯ [№ 60]



26-600 РАДОМ, ПОЛЬША, ул. Поткановска 50

тел. +48 48 332-17-05, факс +48 48 332-17-15

СВЕРЛЕНИЕ ОТВЕРСТИЙ В ПРОФИЛЯХ ORAL OP11, OP12, OP13 И OP14 ПОД ПЕТЛИ HETTICH

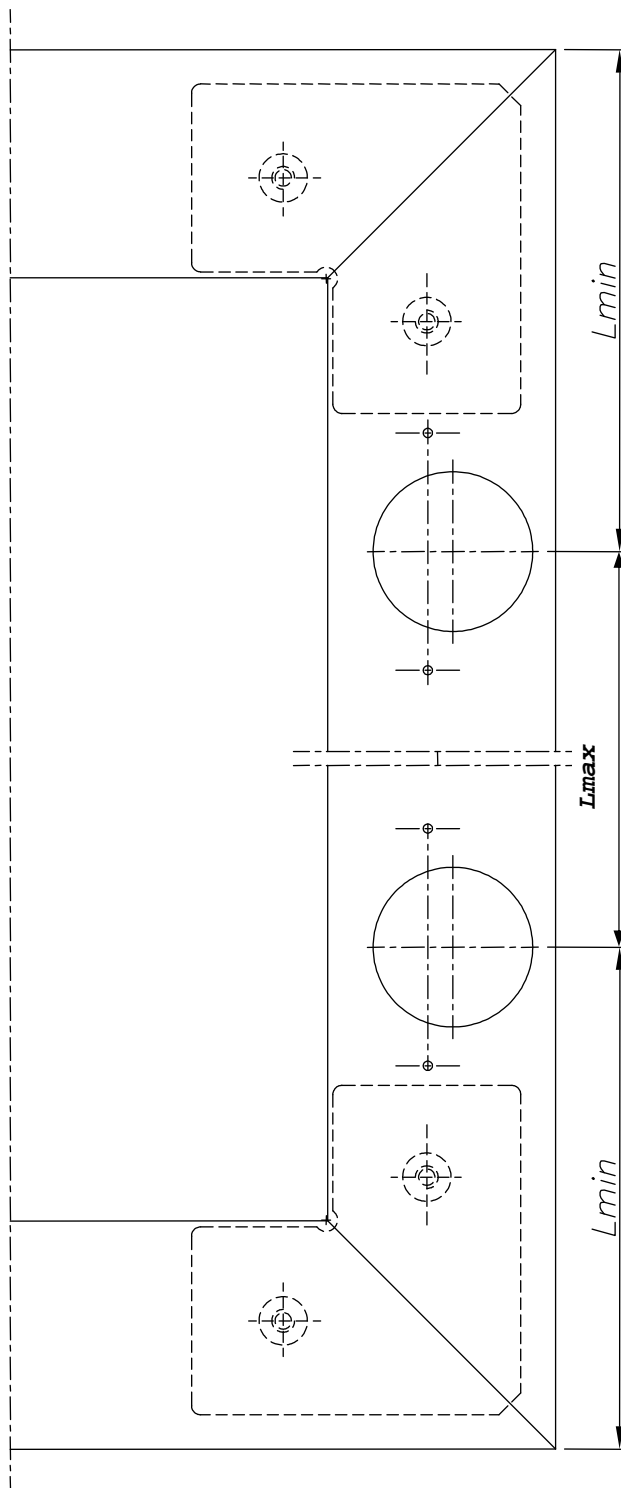
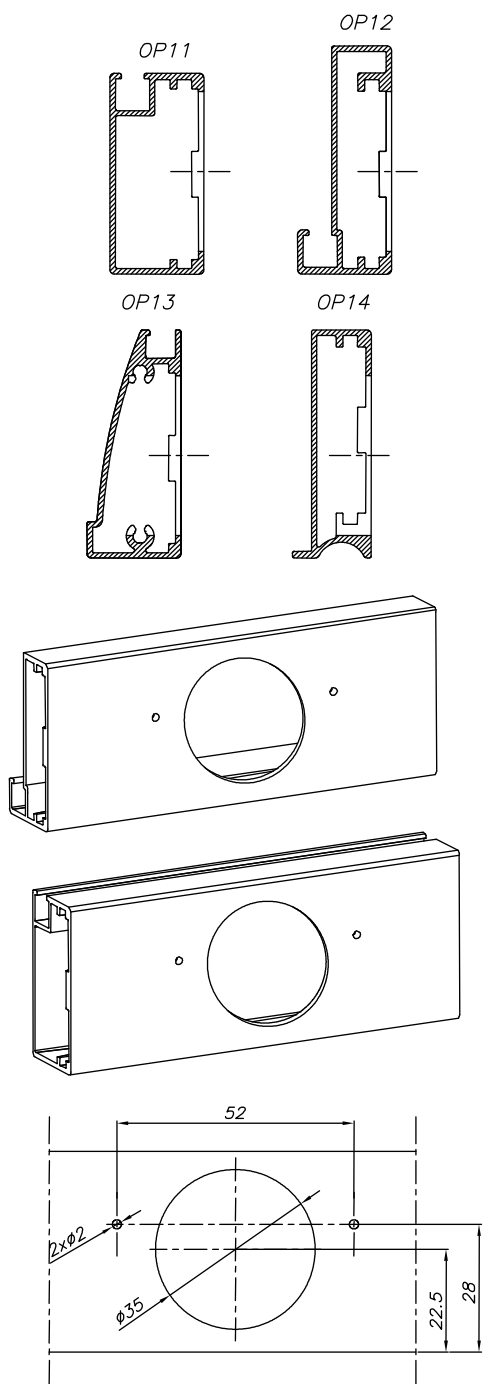


Рисунок показывает минимальные и максимальное расстояния для крепления петли которые равны $L_{min} = 110 [mm]$
 $L_{max} = 800 [mm]$

РАМОЧНЫЙ ПРОФИЛЬ ORAL

МОНТАЖНАЯ ИНСТРУКЦИЯ [№ 60]



26-600 РАДОМ, ПОЛЬША, ул. Поткановска 50

тел. +48 48 332-17-05, факс +48 48 332-17-15

СВЕРЛЕНИЕ ОТВЕРСТИЙ В ПРОФИЛЯХ ORAL OP11, OP12, OP13 и OP14 ПОД ПЕТЛИ FGV

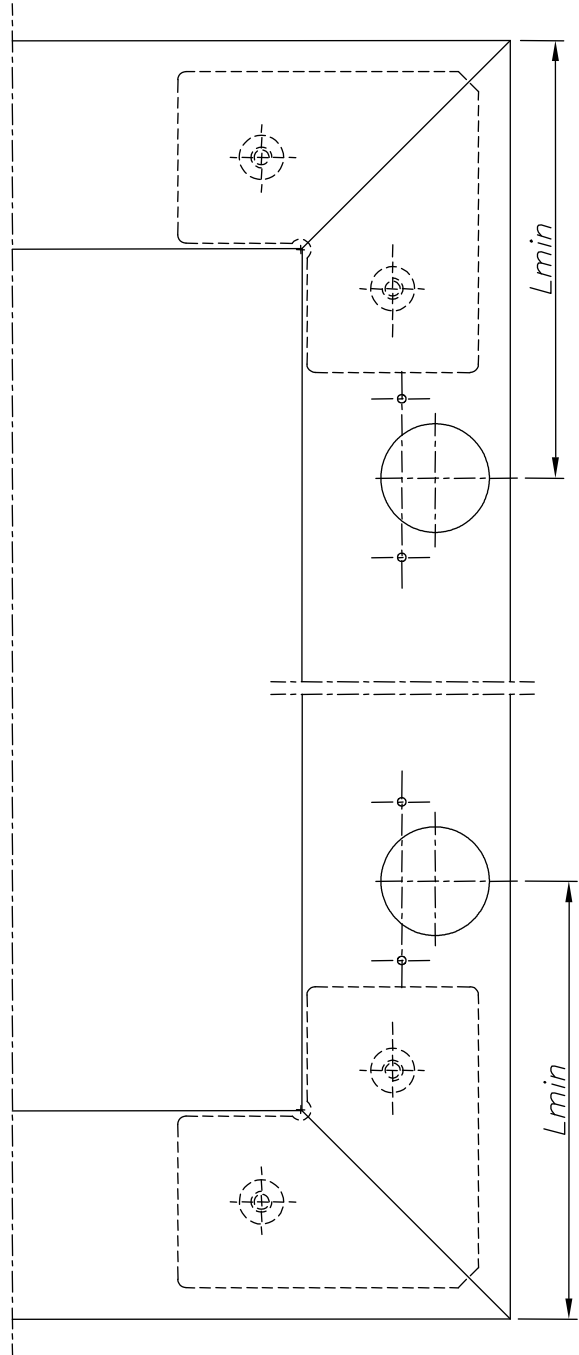
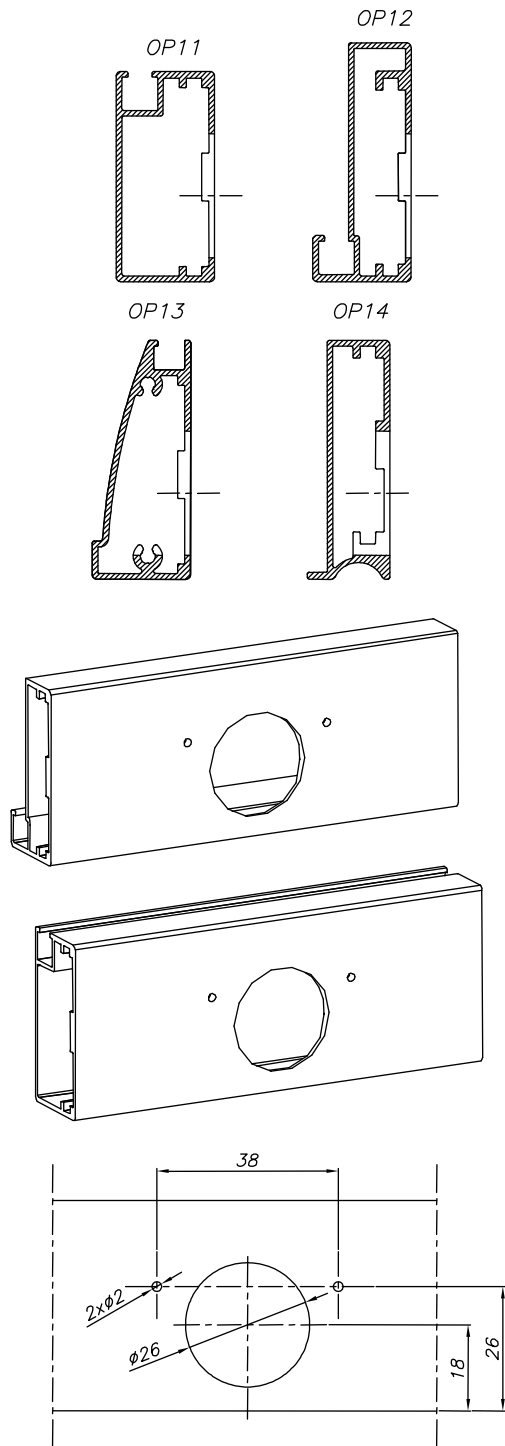


Рисунок показывает минимальные и максимальное расстояния для крепления петли которые равны $L_{min} = 105 [mm]$
 $L_{max} = 800 [mm]$

РАМОЧНЫЙ ПРОФИЛЬ ORAL

МОНТАЖНАЯ ИНСТРУКЦИЯ [№ 60]

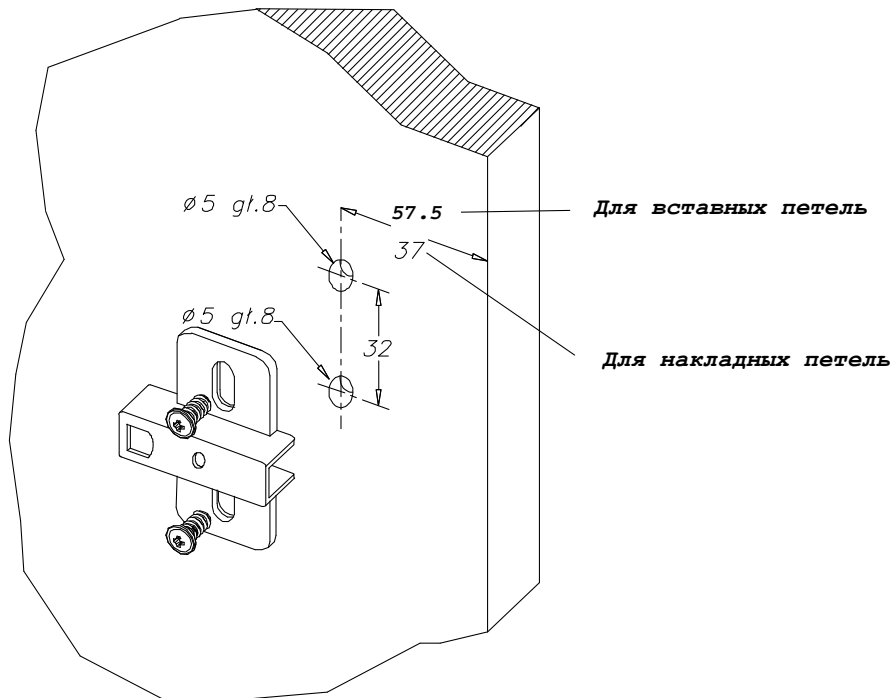


26-600 РАДОМ, ПОЛЬША, ул. Поткановска 50

тел. +48 48 332-17-05, факс +48 48 332-17-15

Крепление петель

Для крепления петель на стенке из плиты 18мм, служит крестовая планка для завеса, которая крепится согласно рисунка ниже.



Монтаж дверей распашных вверх с газовым амортизатором 21-0571

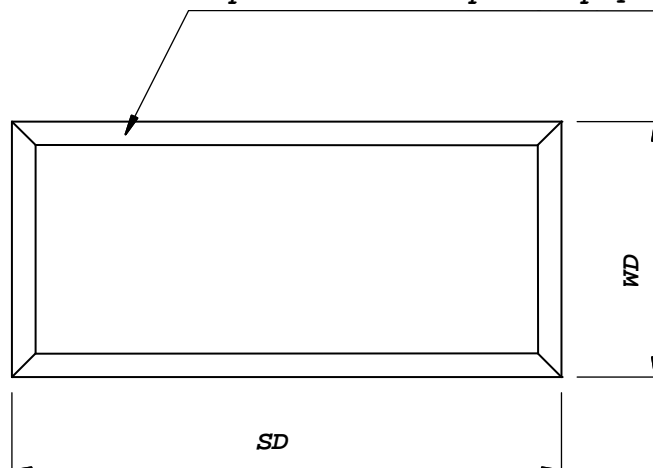
Расчет дверей распашных вверх, ведется согласно формул для распашных дверей с одной створкой.

Ограничение размеров:

WD – длина окованных дверей (**min. 280 мм, max. 500 мм**),

SD – ширина окованных дверей (**min. 400 мм, max. 1200 мм**).

Сверление отверстий для петель в горизонтальном верхнем профиле



РАМОЧНЫЙ ПРОФИЛЬ ОРЛ

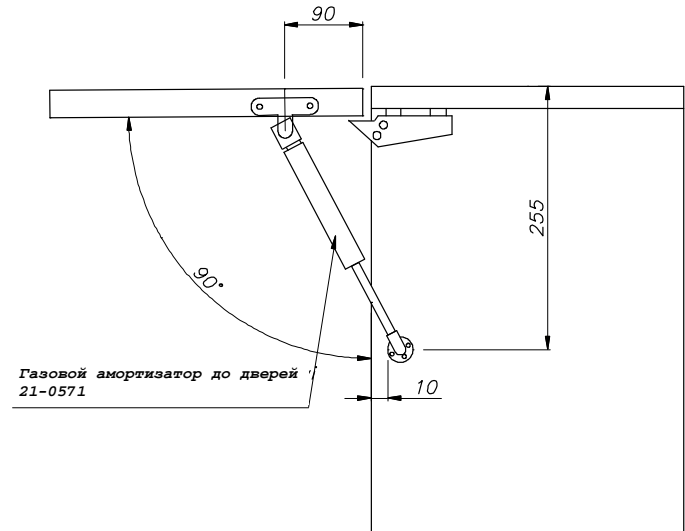
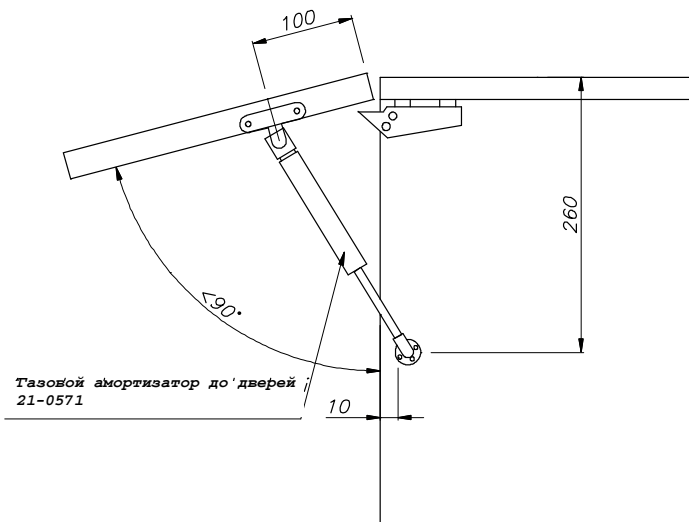
МОНТАЖНАЯ ИНСТРУКЦИЯ [№ 60]



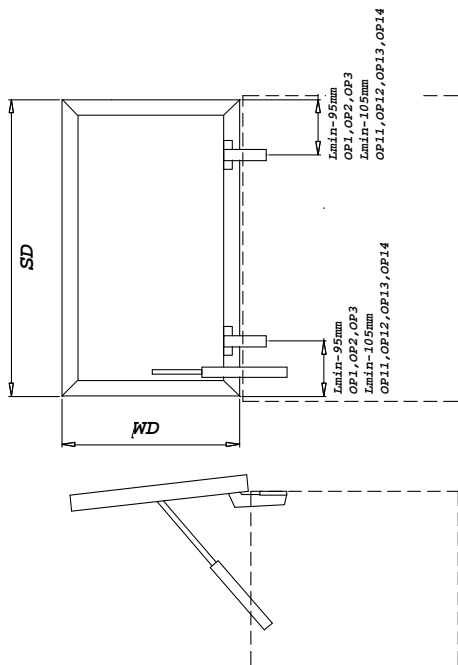
26-600 РАДОМ, ПОЛЬША, ул. Поткановска 50

тел. +48 48 332-17-05, факс +48 48 332-17-15

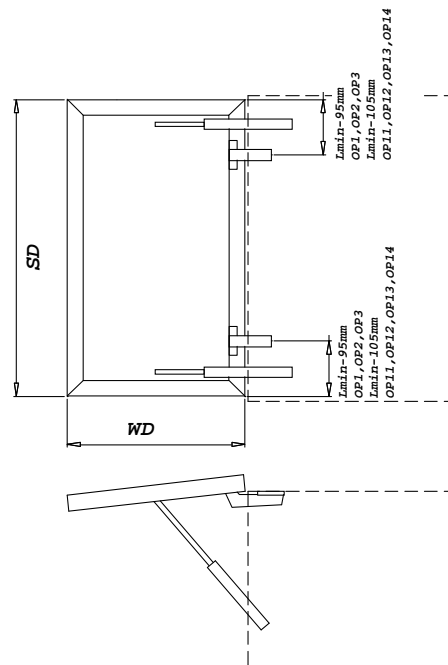
Монтаж газовых амортизаторов (21-0571)



Количество амортизаторов на дверях зависит от размеров двери



SD от 400-600 мм
1 газовой амортизатор 21-0571



SD от 601-1200 мм
2 газových амортизатора 21-0571

Газовой амортизатор 21-0571 крепим шурупами для монтажа 3.5x16 (59-0702) 5 шт.