

# СИСТЕМА ПЕРЕГОРОДОК

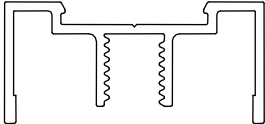
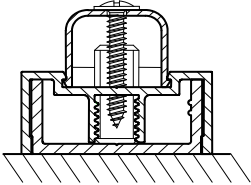
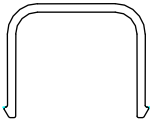

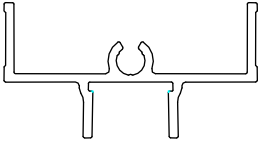
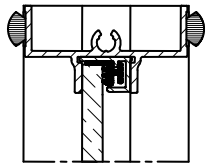
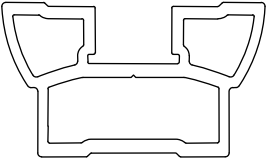
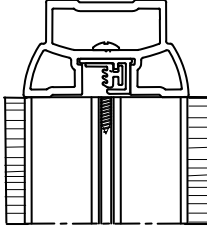
## AURORA



### Инструкция монтажа [№ 61]

26-600 RADOM, POLAND, ul. Potkanowska 50

tel. +48 48 332-17-05, fax +48 48 332-17-15

№	Рисунок	Индекс	Название	
1		31-0400-AN (2750 мм)	Профиль горизонтальный несущий AL31	
2		31-0420-AN (2750 мм)	Профиль горизонтальный крепящий AL31	
3		31-0430-AN (3050 мм) 31-0431-AN (профиль 3550 мм)	Швеллер 30,9x14,5x2 AL31	
4		31-0700-AN (2750 мм)	Профиль горизонтальный верхний AL31	
5		31-0300-AN (3050 мм) 31-0301-AN (профиль 3550 мм)	Профиль вертикальный AL31	

# СИСТЕМА ПЕРЕГОРОДОК AURORA



## Инструкция монтажа [№ 61]

26-600 RADOM, POLAND, ul. Potkanowska 50

tel. +48 48 332-17-05, fax +48 48 332-17-15

6		<p>31-0380-AN (3050 мм)</p> <p>31-0381-AN (профиль 3550мм)</p>	Спинка боковая правая AL31	
7		<p>31-0390-AN (3050 мм)</p> <p>31-0391-AN (профиль 3550 мм)</p>	Спинка боковая левая AL31	
8		<p>31-0370-AN (3050 мм)</p> <p>31-0371-AN (профиль 3550 мм)</p>	Профиль вертикальный соединяющий AL31	
11		<p>31-0310-AN (3050 мм)</p> <p>31-0311-AN (профиль 3550 мм)</p>	Профиль вертикальный заканчивающий AL31	
12		<p>31-0340-AN (3050 мм)</p> <p>31-0341-AN (профиль 3550 мм)</p>	Швеллер 24,7x11x2 AL31	
13		<p>31-8060-AN (3050 мм)</p> <p>31-8061-AN (профиль 3550 мм)</p>	Труба квадратная 75x75x3 AL31	

# СИСТЕМА ПЕРЕГОРОДОК

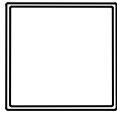
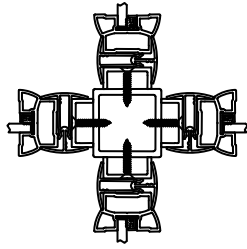
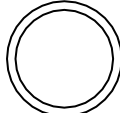
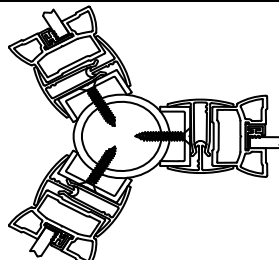

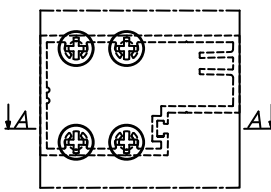
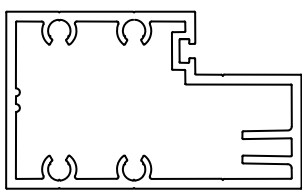
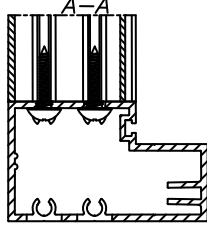
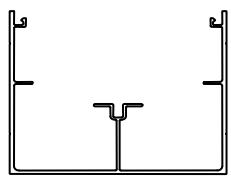
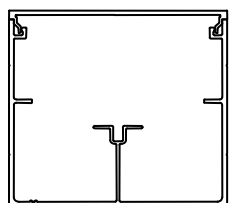
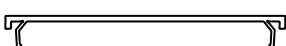
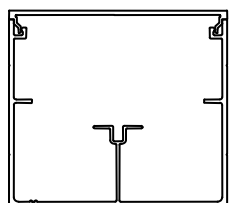
## AURORA



### Инструкция монтажа [№ 61]

26-600 RADOM, POLAND, ul. Potkanowska 50

tel. +48 48 332-17-05, fax +48 48 332-17-15

<b>14</b>		<p>31-8050-AN (3050 мм)</p> <p>31-8051-AN (профиль 3550 мм)</p>	<p>Труба квадратная 35x35x3 AL31</p>	
<b>15</b>		<p>31-8040-AN (3050 мм)</p> <p>31-8041-AN (профиль 3550 мм)</p>	<p>Труба Ø35x3 AL31</p>	
<b>16</b>		<p>59-0735</p>	<p>Винт-самонарез с цилиндрической головкой 6,3x22 (PN:M-83116A) (К раме)</p>	
<b>17</b>		<p>31-0320-AN (3050 мм)</p> <p>31-0321-AN (профиль 3550 мм)</p>	<p>Рама AL31</p>	
<b>18</b>		<p>31-0350-AN (3050 мм)</p> <p>31-0351-AN (профиль 3550 мм)</p>	<p>Столб прямоугольный AL31</p>	
<b>19</b>		<p>31-0360-AN (3050 мм)</p> <p>31-0361-AN (профиль 3550 мм)</p>	<p>Крышка столба прямоугольного AL31</p>	

# СИСТЕМА ПЕРЕГОРОДОК

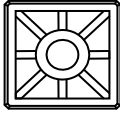
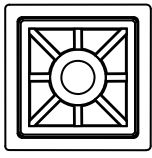
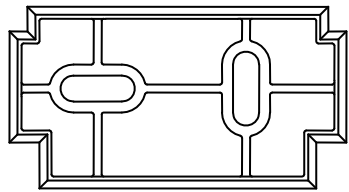
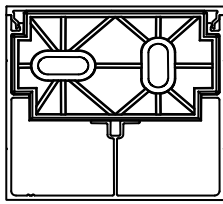
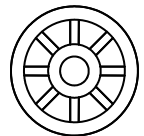
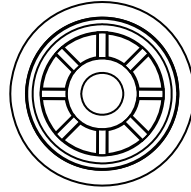

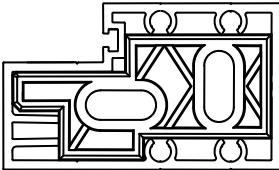
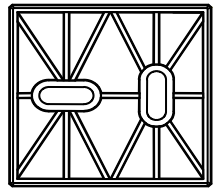
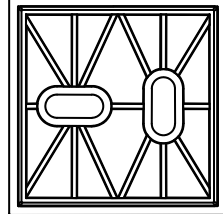
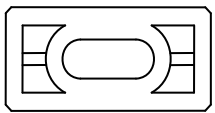
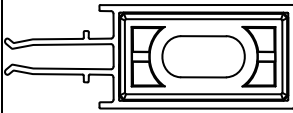
## AURORA



### Инструкция монтажа [№ 61]

26-600 RADOM, POLAND, ul. Potkanowska 50

tel. +48 48 332-17-05, fax +48 48 332-17-15

20		31-5010	Ножка для квадратной трубы 35x35 AL31	
21		31-5030	Ножка для прямоугольного столба AL31	
22		31-5060	Ножка для трубы Ø35 AL31	
23		31-5020	Ножка для рамы AL31	
24		31-5040	Ножка для квадратной трубы 75x75 AL31	
25		31-5050	Ножка для соединяющего профиля AL31	

# СИСТЕМА ПЕРЕГОРОДОК

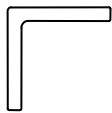
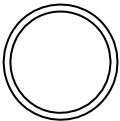
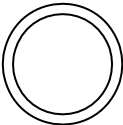
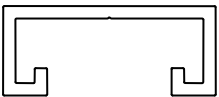
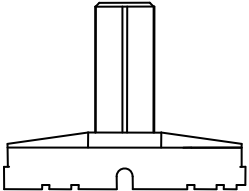
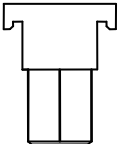
## AURORA



### Инструкция монтажа [№ 61]

26-600 RADOM, POLAND, ul. Potkanowska 50

tel. +48 48 332-17-05, fax +48 48 332-17-15

26		31-8010-AN	Маскировка AL31
27		31-8030-AN	Труба $\varnothing 25 \times 2$ AL31
28		31-8020	Труба $\varnothing 20,7 \times 2,7$ AL31
29		31-0740-AN	Профиль крепящий верхний AL.31
30		31-5070	Захват крепящий рельсу
31		31-5080	Захват крепящий

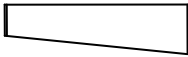
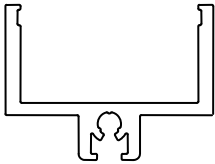
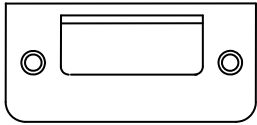
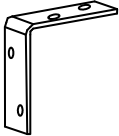

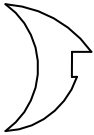
# СИСТЕМА ПЕРЕГОРОДОК AURORA



## Инструкция монтажа [№ 61]

26-600 RADOM, POLAND, ul. Potkanowska 50

tel. +48 48 332-17-05, fax +48 48 332-17-15

<b>32</b>		31-5090	Клин	
<b>33</b>		31-0440-AN (3050мм) 31-0441-AN (профиль 3550мм)	Профиль для объединенного стекла	
<b>34</b>		31-5110	Зацеп для замка AL31	
<b>35</b>		31-5120	Уголок	
<b>36</b>		31-0920	Прокладка к дверям AL31	
<b>37</b>		31-0921	Прокладка для объединенного стекла	

# СИСТЕМА ПЕРЕГОРОДОК

## AURORA



### Инструкция монтажа [№ 61]

26-600 RADOM, POLAND, ul. Potkanowska 50

tel. +48 48 332-17-05, fax +48 48 332-17-15

38		<p>31-0330-AN (3050мм)</p> <p>31-0331-AN (профиль 3550мм)</p>	<p>Профиль вертикальный боковой AL31</p>	
39		59-0736	<p>Шуруп EURO „S” 6.3x19 (Петля)</p>	
40		59-0737	<p>Шуруп EURO "S" 5x30 (Петля)</p>	
41		59-0738	<p>Винт-самонарез конусообразный 3.5x19 (швеллер вертикальный столб)</p>	
42		59-0739	<p>Шуруп с прокладкой 3,5x25 (Профиль горизонтальный крепящий)</p>	
43		59-0740	<p>Шуруп с прокладкой 3,5x13 (Рама до столба)</p>	

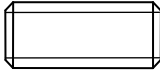
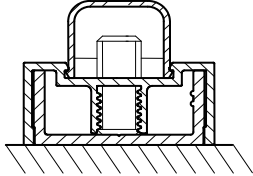
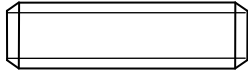
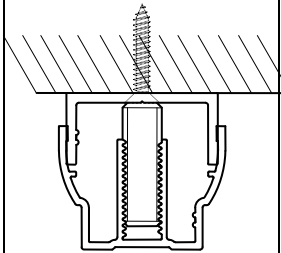

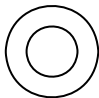
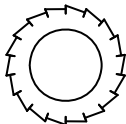
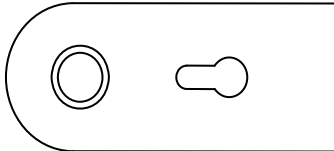
# СИСТЕМА ПЕРЕГОРОДОК AURORA



## Инструкция монтажа [№ 61]

26-600 RADOM, POLAND, ul. Potkanowska 50

tel. +48 48 332-17-05, fax +48 48 332-17-15

44		59-0741	Гужон M8x20 (Профиль горизонтальный несущий)	
45		59-0742	Гужон M8x25 (Профиль заканчивающий)	
46		59-0743	Винт-самонарез конусообразный 2,9x9,5 (Дожимающий элемент)	
47		59-0744	Шайба круглая утолщенная M6	
48		59-0745	Шайба пружинистая зубчатая внешняя M6	
49		31-5130	Замок	

# СИСТЕМА ПЕРЕГОРОДОК

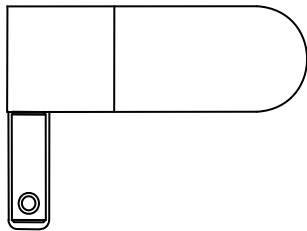
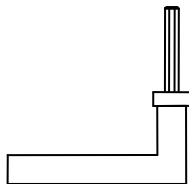



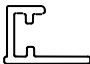
## AURORA



### Инструкция монтажа [№ 61]

26-600 RADOM, POLAND, ul. Potkanowska 50

tel. +48 48 332-17-05, fax +48 48 332-17-15

50		31-5140	Петля	
51		31-5150	Ручка	
52		10-0961	Лента буферная	
53		59-0728	Шуруп	
54		25-0911	Планка пространственная	
55		25-0790-AN	Дистанционная планка	

# СИСТЕМА ПЕРЕГОРОДОК AURORA



## Инструкция монтажа [№ 61]

26-600 RADOM, POLAND, ul. Potkanowska 50

tel. +48 48 332-17-05, fax +48 48 332-17-15

56		25-0700-AN	Профиль горизонтальный верхний 2	
57		28-0700-AN	Профиль соединяющий	
58		25-0400-AN	Профиль горизонтальный нижний	
59		25-0100-AN	Рельса верхняя	
60		25-0110-AN	Рельса верхняя ординарная	
61		20-0222-AN	Рельса нижняя вставляемая	

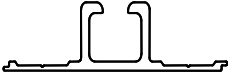
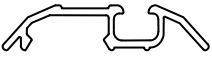
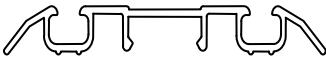
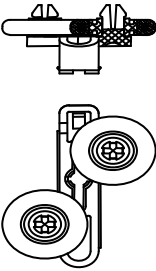
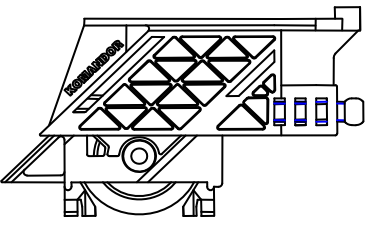

# СИСТЕМА ПЕРЕГОРОДОК AURORA



## Инструкция монтажа [№ 61]

26-600 RADOM, POLAND, ul. Potkanowska 50

tel. +48 48 332-17-05, fax +48 48 332-17-15

62		20-0221-AN	Рельса нижняя вставляемая с основой	
63		25-0113-AN	Рельса нижняя ординарная	
64		25-0130-AN	Рельса нижняя	
65		25-0600	Ролик верхний. AL25	
66		25-0500	Ролик нижний AL25	
67		25-3720-AN	Декоративная планка szafir	

# СИСТЕМА ПЕРЕГОРОДОК

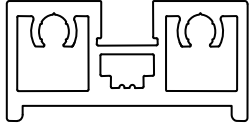
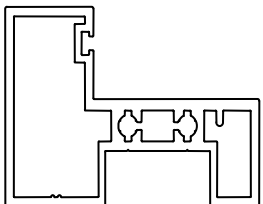
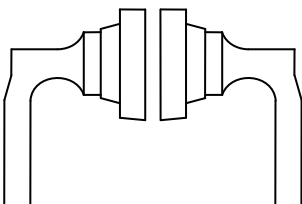
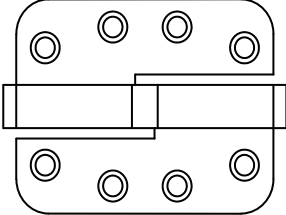
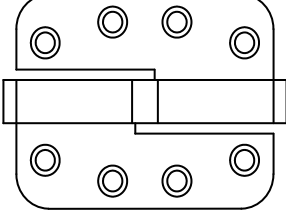
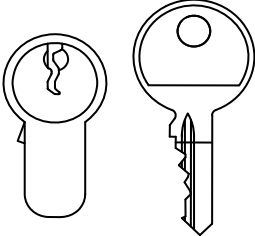
## AURORA



### Инструкция монтажа [№ 61]

26-600 RADOM, POLAND, ul. Potkanowska 50

tel. +48 48 332-17-05, fax +48 48 332-17-15

<b>68</b>		31-1300-AN (3050мм)	Профиль дверей	
<b>69</b>		31-1320-AN (3050мм)  31-1321-AN (профиль 3550мм)	Рама дверей	
<b>70</b>		31-5131	Замок 2	
<b>71</b>		31-5141	Петля дверная левая	
<b>72</b>		31-5142	Петля дверная правая	
<b>73</b>		31-5160	Сердцевина замка	

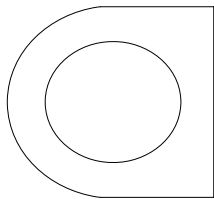
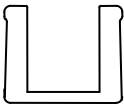

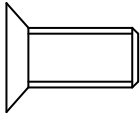
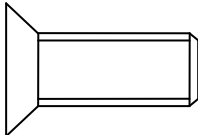

# СИСТЕМА ПЕРЕГОРОДОК AURORA



## Инструкция монтажа [№ 61]

26-600 RADOM, POLAND, ul. Potkanowska 50

tel. +48 48 332-17-05, fax +48 48 332-17-15

74		31-5112	Адаптер замка	
75		31-0927-PR	Прокладка AL31 6 мм прозрачная	
76		59-0749	Винт-самонарез с цилиндрической головкой 6,3x35	
77		59-0750	Шуруп конусообразный M4x8	
78		59-0751	Шуруп конусообразный M5x10	
79		59-0729	Винт-самонарез 3,5x13	


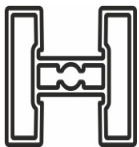
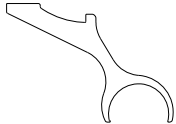
# СИСТЕМА ПЕРЕГОРОДОК AURORA

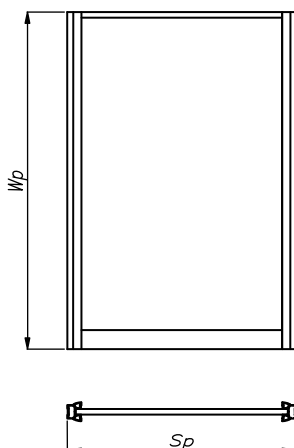


## Инструкция монтажа [№ 61]

26-600 RADOM, POLAND, ul. Potkanowska 50

tel. +48 48 332-17-05, fax +48 48 332-17-15

80		59-0721	Шуруп 3,5x25	
81		27-1700	Профиль горизонтальный верхний II	
82		31-0946-AN	Соединитель трубной ручки AURORA	



**Wp**- высота панели    **Sp**- ширина панели

### Общая информация

Система делительных стенок – предназначена для выделения помещений на любой плоскости в простой способ.

Благодаря возможности разных соединений, возможна установка стенок под не только под прямыми углами, начиная от 90°.

Приспособление к передвижным элементам и рельсам, дает возможность на использование раздвижных дверей и традиционных распашных дверей.

# СИСТЕМА ПЕРЕГОРОДОК

## AURORA



### Инструкция монтажа [№ 61]

26-600 RADOM, POLAND, ul. Potkanowska 50

tel. +48 48 332-17-05, fax +48 48 332-17-15

Применяя различные виды наполнения из небьющегося стекла (от 4.1мм до 4,6мм) разделенное пространство приобретает индивидуальный характер.

*Комплектующие AURORA предназначены для изготовления легких, переставных перегородок для жилых помещений, офисов и общественных зданий (Таблица 1 согласно ETAG 003, помещения категории A, B, C1 ÷ C2 i D1)\* при средней температуре воздуха в диапазоне от + 5 до + 30 °С и средней влажности воздуха от 20 до 75 %.*

\*А- Жилые помещения (помещения в жилых домах и больничных помещениях; В - Офисные помещения; С- Помещения для встреч и собраний (С1- Помещения с прикрепленными столами, такие как: учебные залы, кофейни, рестораны, столовые, читальные залы, рецепции и др. С2 - Помещения с прикрепленными креслами, такие как: церкви, театры или кинотеатры, конференц-залы, учебные залы, залы собраний, залы ожидания и др.) D - торговые помещения (D1- Помещения в розничных магазинах, торговых залах).

# СИСТЕМА ПЕРЕГОРОДОК AURORA



## Инструкция монтажа [№ 61]

26-600 RADOM, POLAND, ul. Potkanowska 50

tel. +48 48 332-17-05, fax +48 48 332-17-15

Монтажные расчеты для стенок

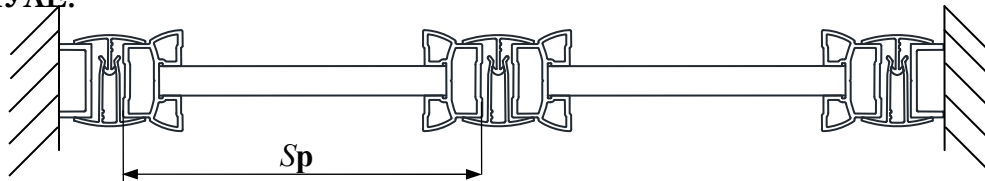
Вычисление

Вычисление панели

$W_p$  ВЫСОТА ПАНЕЛИ

$$W_p = W_o - 42mm$$

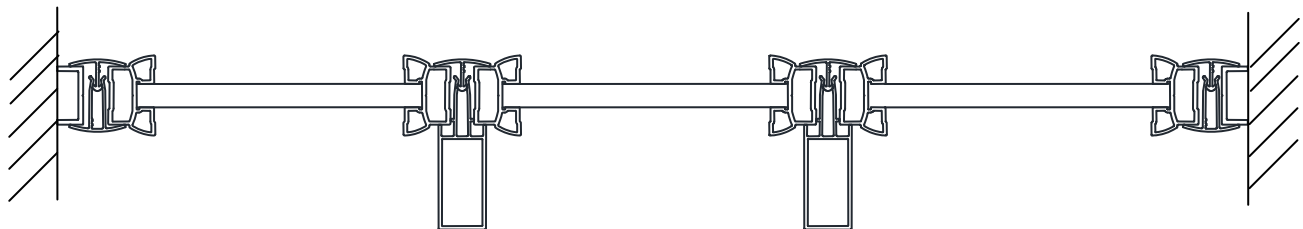
**ЕСЛИ СТЕНКА СКЛАДЫВАЕТСЯ ИЗ ДВУХ ПАНЕЛЕЙ И СОЕДИНЯЕТСЯ ТОЛЬКО СПИНКАМИ 31-0390 и 31-0380 ,ТО ШИРИНУ ПАНЕЛИ ВЫЧИСЛЯЕМ ПО ФОРМУЛЕ:**



$S_p$  ШИРИНА ПАНЕЛИ

$$S_p = \frac{(S_o - 46mm)}{2}$$

**ЕСЛИ СТЕНКА СКЛАДЫВАЕТСЯ ИЗ ВЫШЕУПОМЯНУТЫХ ДВУХ ПАНЕЛЕЙ И СОЕДИНЯЕТСЯ СОЕДИНЯЮЩЕМ ВЕРТИКАЛЬНЫМ ПРОФИЛЕМ 31-03780 ,ТО ШИРИНУ ПАНЕЛИ ВЫЧИСЛЯЕМ:**

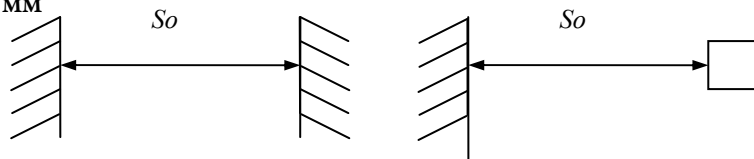


$S_p$  ШИРИНА ПАНЕЛИ

$$S_p = \frac{(S_o - 38mm) - (10 \cdot (I_p - 1))}{I_p}$$

$W_p$ -высота панели,  $S_p$ -ширина панели,  $W_o$ -высота отверстия,  $S_o$ -ширина отверстия,  $I_p$ - количество панелей  
Под шириной отверстия понимаем расстояние од стены до стены или столба.

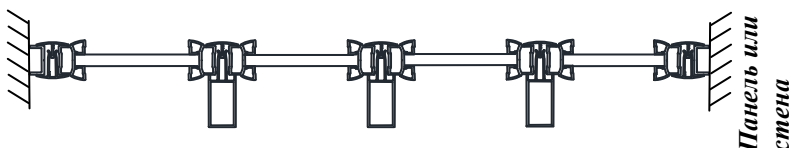
Максимальная ширина панели 1100 мм



Максимальное количество панелей в ряд без укрепления вертикальным соединяющим профилем становит 2 шт.



Максимальное количество панелей в ряд - 4.



# СИСТЕМА ПЕРЕГОРОДОК

## AURORA



### Инструкция монтажа [№ 61]

26-600 RADOM, POLAND, ul. Potkanowska 50

tel. +48 48 332-17-05, fax +48 48 332-17-15

#### Вычисление наполнения панели

ВЫСОТА НАПОЛНЕНИЯ ИЗ СТЕКЛА

ШИРИНА НАПОЛНЕНИЯ ИЗ СТЕКЛА

ДЛИНА ВЕРТИКАЛЬНОГО ПРОФИЛЯ (31-0300)

ДЛИНА ГОРИЗОНТАЛЬНОГО ВЕРХНЕГО ПРОФИЛЯ (31-0700)

ДЛИНА ГОРИЗОНТАЛЬНОГО НИЖНЕГО ПРОФИЛЯ (25-0400)

$W_p$ - высота панели,  $S_p$ - ширина панели

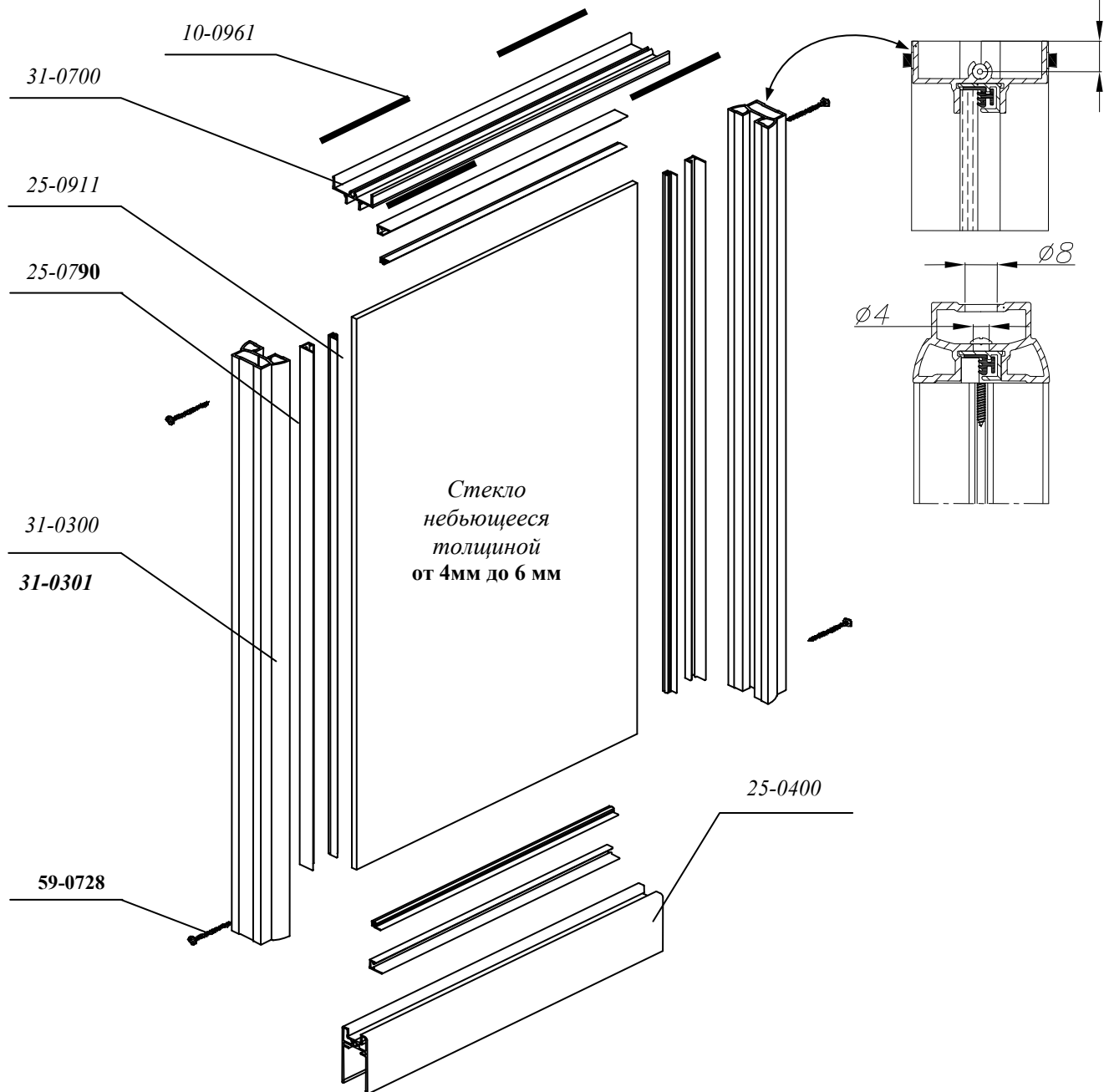
$$W_{wp} = W_p - 56mm$$

$$S_{wsz} = S_p - 28mm$$

$$D_{rp} = W_p$$

$$D_{rpd} = S_p - 40mm$$

$$D_{rpg} = S_p - 39mm$$



# СИСТЕМА ПЕРЕГОРОДОК AURORA



## Инструкция монтажа [№ 61]

26-600 RADOM, POLAND, ul. Potkanowska 50

tel. +48 48 332-17-05, fax +48 48 332-17-15

### **ВСЕ МОНТАЖНЫЕ ДЕЙСТВИЯ ИЗ ИНСТРУКЦИИ СИСТЕМЫ 25**

#### **Вычисление наполнения панели из объединенного стекла**

ВЫСОТА НАПОЛНЕНИЯ ИЗ СТЕКЛА

$$W_{wp} = W_p - 77\text{mm}$$

ШИРИНА НАПОЛНЕНИЯ ИЗ СТЕКЛА

$$S_{wsz} = S_p - 49\text{mm}$$

ДЛИНА ВЕРТИКАЛЬНОГО ПРОФИЛЯ (31-0300)

$$D_{rp} = W_p$$

ДЛИНА ГОРИЗОНТАЛЬНОГО ВЕРХНЕГО ПРОФИЛЯ (31-0700)

$$D_{rpd} = S_p - 40\text{mm}$$

ДЛИНА ГОРИЗОНТАЛЬНОГО НИЖНЕГО ПРОФИЛЯ (25-0400)

$$D_{rpg} = S_p - 39\text{mm}$$

ДЛИНА ГОРИЗ. ПРОФИЛЯ ДЛЯ ОБЪЕДИН. СТЕКЛА (31-0440)

$$D_{sz1} = S_p - 40\text{mm}$$

ДЛИНА ВЕРТ. ПРОФИЛЯ ДЛЯ ОБЪЕДИН. СТЕКЛА (31-0440)

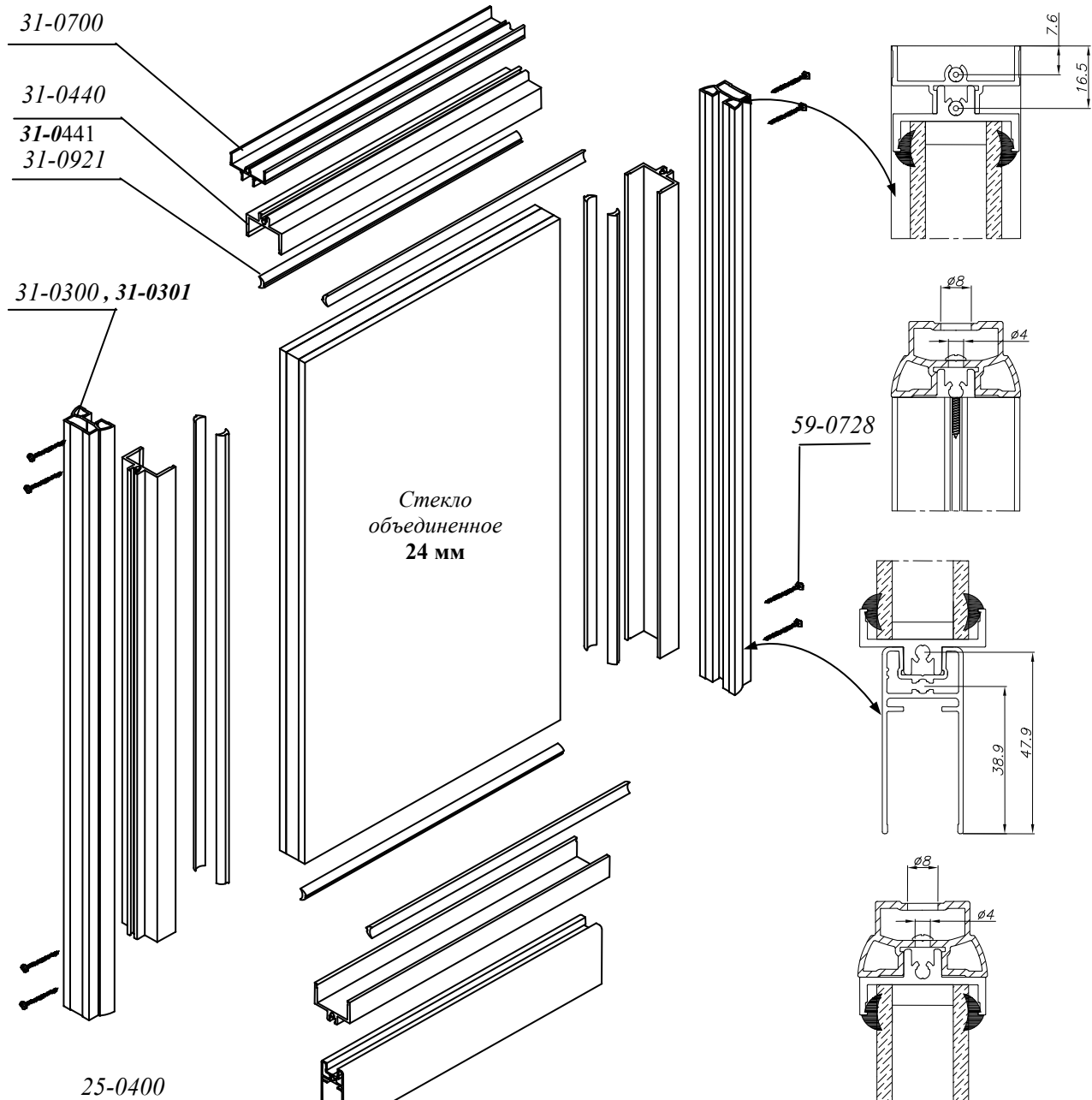
$$D_{rszp} = W_p - 103\text{mm}$$

ДЛИНА ГОРИЗ. ПРОКЛАДКИ ДЛЯ ОБЪЕДИН. СТЕКЛА (31-0921)

$$D_{u1} = S_p - 64\text{mm}$$

ДЛИНА ВЕРТ. ПРОКЛАДКИ ДЛЯ ОБЪЕДИН. СТЕКЛА (31-0921)

$$D_{u2} = W_p - 91\text{mm}$$



# СИСТЕМА ПЕРЕГОРОДОК AURORA



## Инструкция монтажа [№ 61]

26-600 RADOM, POLAND, ul. Potkanowska 50

tel. +48 48 332-17-05, fax +48 48 332-17-15

### Вычисление высоты столбцов

ВЫСОТА СТОЛБА

$$W_s = W_o - 22mm$$

$W_s$ - высота столба,  $W_o$ - высота отверстия

Касается столбов (31-8060, 31-8050, 31-8040).

Высота прямоугольного столба вместе с крышкой (31-0350 и 31-0360) равна высоте отверстия.

Для правильного и легкого монтажа следует тщательно вымерять делящие пространство, проверить и исправить значительные неровности и кривизны стен и пола.

Следует помнить, чтобы одна сторона делительной стенки была связана со стеной.

Монтаж начинается от прикручивания верхней рельсы (20-0100 или 20-0110) к потолку и прикручивания ножек и расстановки столбов, которые прикручивают к рельсам с помощью уголков.

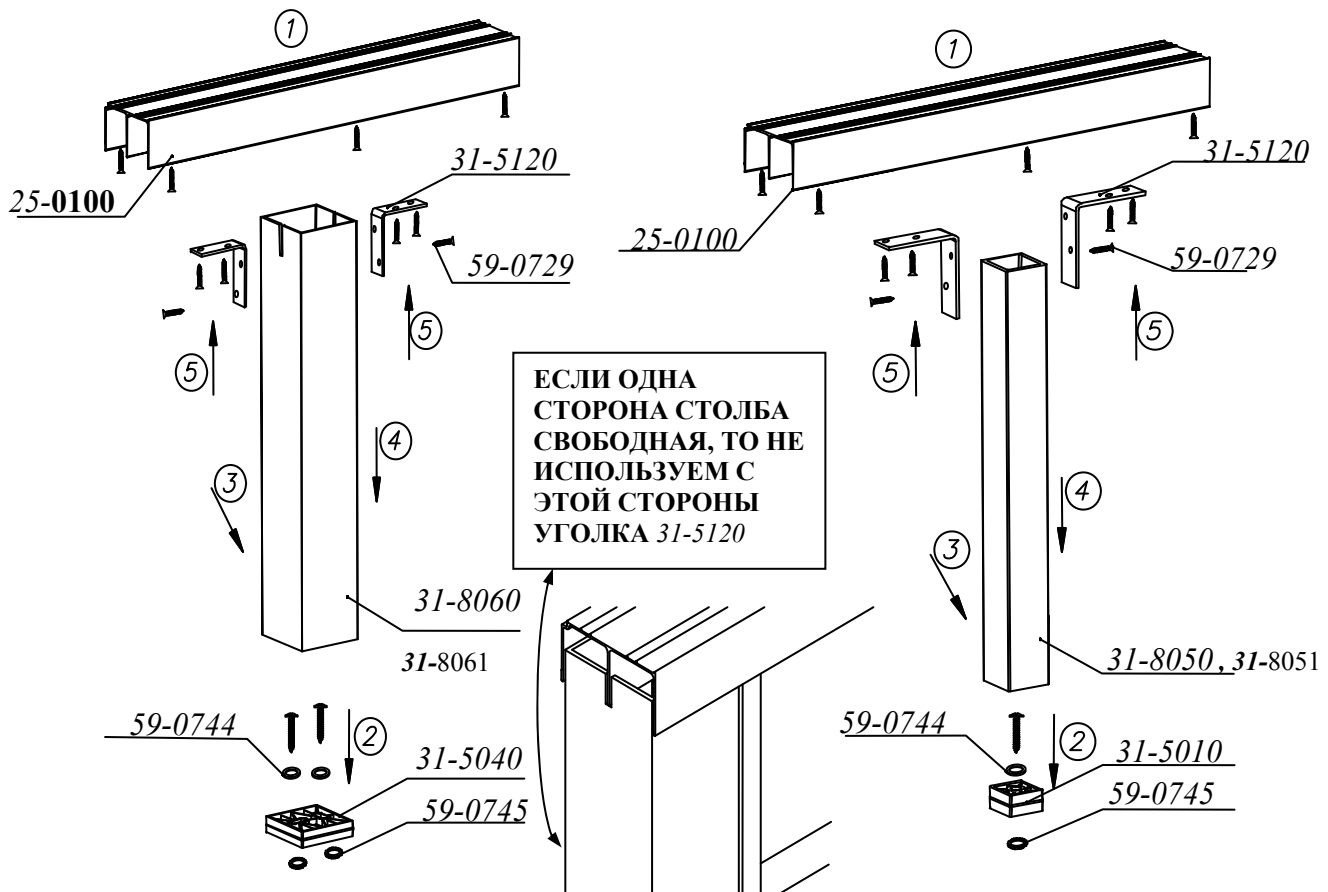


Рис. 1

Прикручивание рельсы и столба 31-8060

Рис. 2

Прикручивание рельсы и столба 31-8050

# СИСТЕМА ПЕРЕГОРОДОК AURORA



## Инструкция монтажа [№ 61]

26-600 RADOM, POLAND, ul. Potkanowska 50

tel. +48 48 332-17-05, fax +48 48 332-17-15

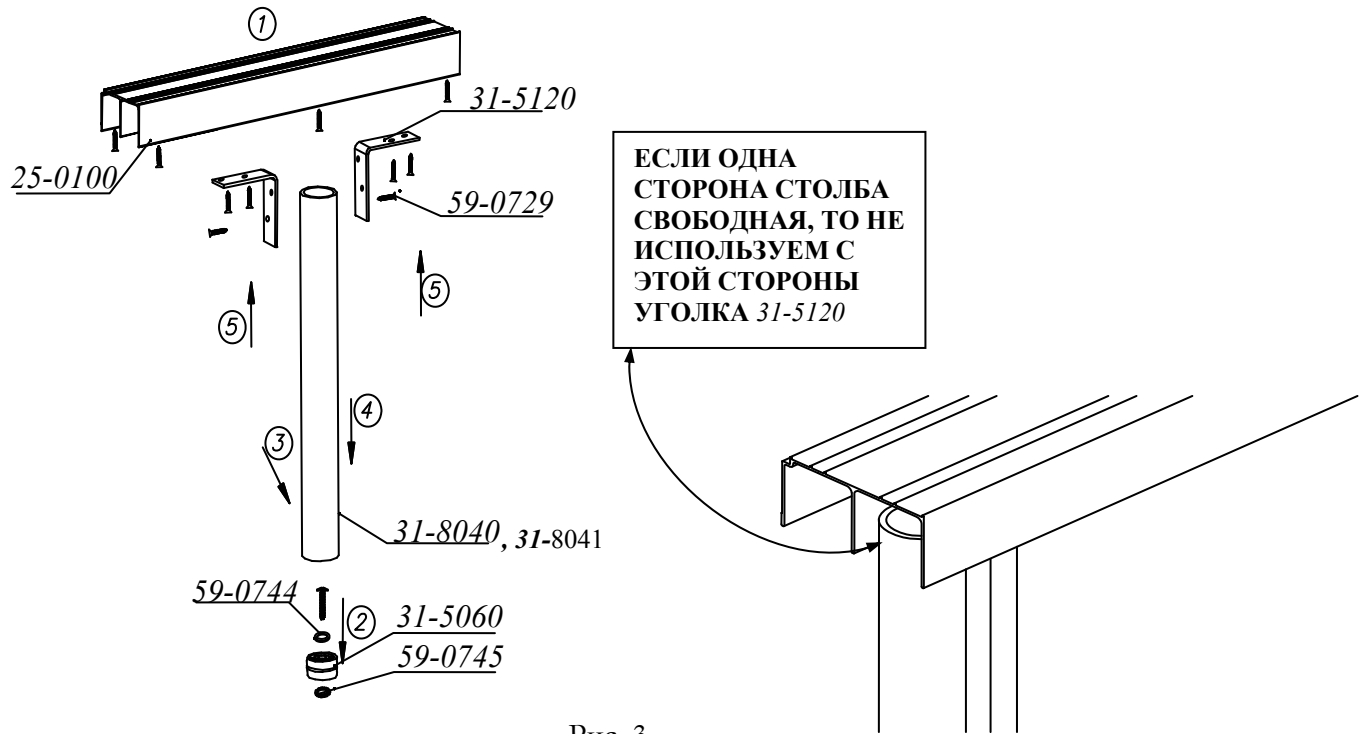


Рис. 3

Прикручивание рельсы и столба 31-8040

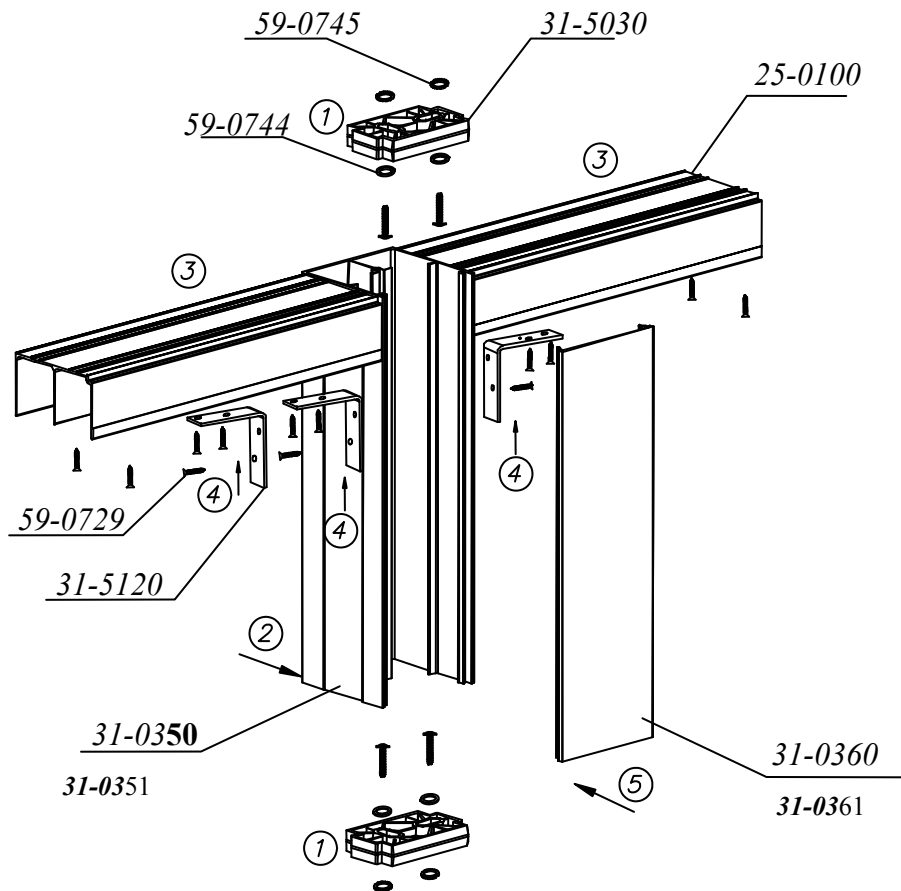


Рис. 4 Прикручивание рельсы и столба 31-0360 и крышки 31-0360

# СИСТЕМА ПЕРЕГОРОДОК AURORA



## Инструкция монтажа [№ 61]

26-600 RADOM, POLAND, ul. Potkanowska 50

tel. +48 48 332-17-05, fax +48 48 332-17-15

### Очередность монтажа

1. Прикручивание верхней рельсы
2. Прикручивание ножек, крепящих столбы к полу.
3. Насаживание на ножку трубы (в трубе 75x75x3 31-8060 следует выполнить надрез для вставки серединной перегородки верхней рельсы на глубину 25 мм и ширину приблизительно 5 мм)
4. Прикручивание трубы к верхней рельсе с помощью уголков.

Соответственно, порезанные швеллеры (31-0430) прикручиваем к основе (Монтажные канавки верхней рельсы и швеллера должны совпадать). Подбор соединяющих элементов должен быть приспособлен к подложке.

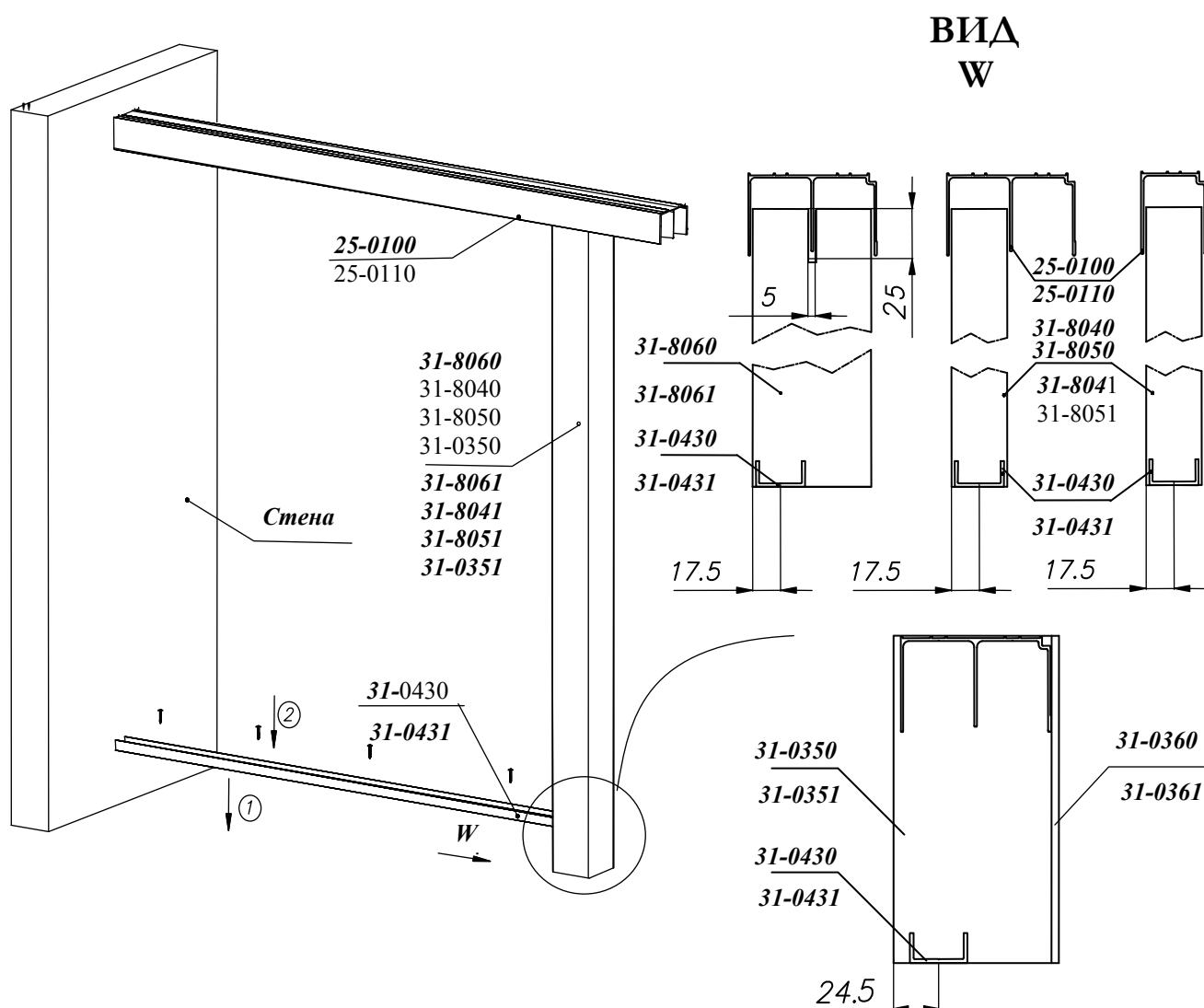


Рис. 5

Установка и прикручивание швеллера 31-0430

**КРАЙНИЕ ОТВЕРСТИЯ** В ШВЕЛЛЕРЕ (31-0430 и 31-0431) СВЕРЛИТЬ НА РАССТОЯНИИ 4 СМ А СЛЕДУЮЩИЕ КАЖДЫЕ 40 СМ. В ОТВЕРСТИЯХ НУЖНО СДЕЛАТЬ ФАСКУ, ЧТОБЫ ГОЛОВКА ВИНТА БЫЛА КАК МОЖНО ГЛУБЖЕ СПРЯТАНА В ШВЕЛЛЕРЕ.

# СИСТЕМА ПЕРЕГОРОДОК

## AURORA



### Инструкция монтажа [№ 61]

26-600 RADOM, POLAND, ul. Potkanowska 50

tel. +48 48 332-17-05, fax +48 48 332-17-15

На прикрученный швеллер накладываем просверленный несущий профиль (31-0400) и прикручиваем его при помощи шурупов (59-0741).

Во время сверления  
следить, чтобы не  
повредить резьбу

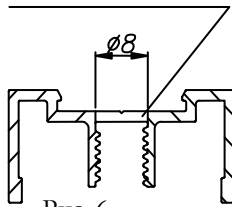


Рис. 6

Сверловка отверстий  
(расстояние между  
отверстиями 500мм)

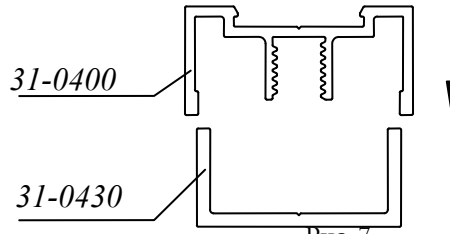


Рис. 7

Накладывание несущего  
профиля

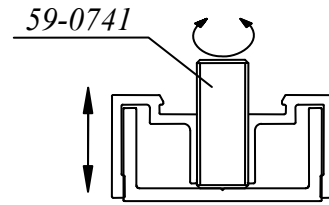


Рис. 8

Регулировка

К стенам (в зависимости от материала стен) и столбцам прикручиваем (конусообразными винтами SW 3.5x 19) швеллер вертикальный (31-0340).

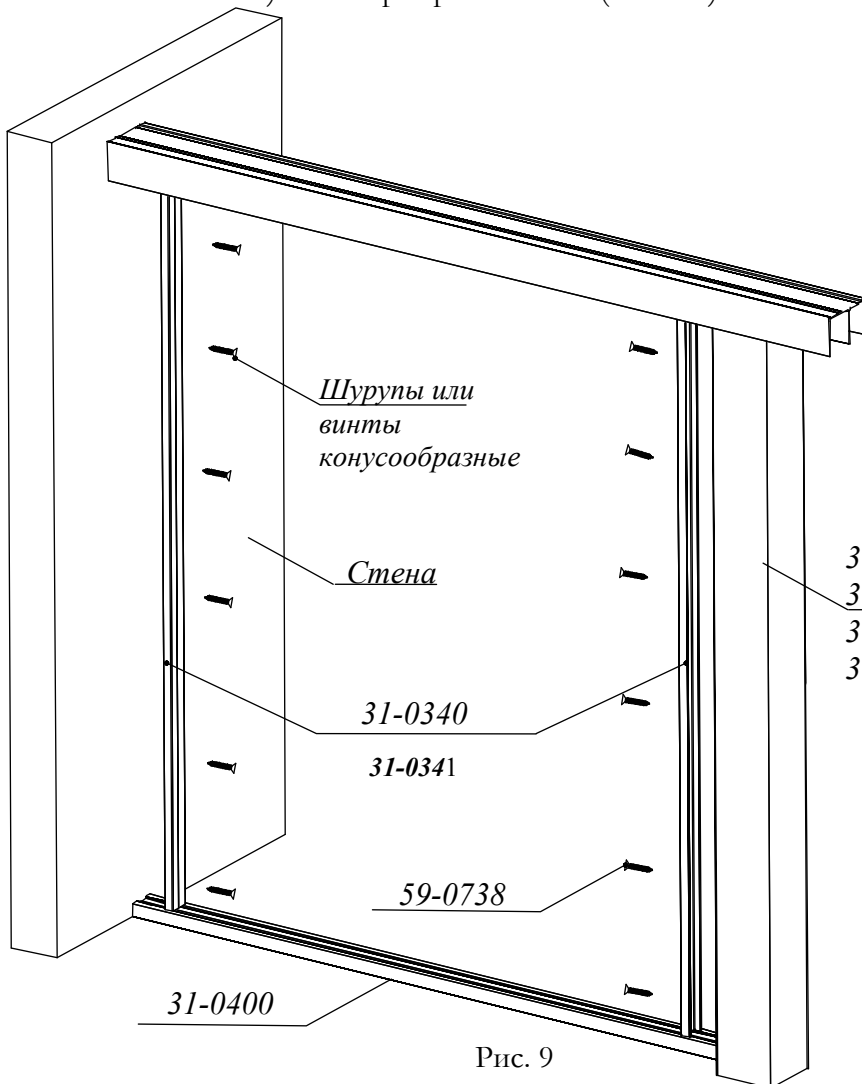


Рис. 9

Установка и прикручивание швеллера вертикального 31-0340

**КРАЙНИЕ** ОТВЕРСТИЯ В ШВЕЛЛЕРЕ (31-0430 и 31-0431) СВЕРЛИТЬ НА РАССТОЯНИИ 4 СМ А СЛЕДУЮЩИЕ КАЖДЫЕ 40 СМ. В ОТВЕРСТИЯХ НУЖНО СДЕЛАТЬ ФАСКУ, ЧТОБЫ ГОЛОВКА ВИНТА БЫЛА КАК МОЖНО ГЛУБЖЕ СПРЯТАНА В ШВЕЛЛЕРЕ.

Длина швеллера  
31-0340 равна  
высоте панели

31-8060 31-8061  
31-8040 31-8041  
31-8050 31-8051  
31-0350 31-0351

# СИСТЕМА ПЕРЕГОРОДОК

## AURORA



### Инструкция монтажа [№ 61]

26-600 RADOM, POLAND, ul. Potkanowska 50

tel. +48 48 332-17-05, fax +48 48 332-17-15

К установленному несущему горизонтальному профилю (31-0400) прикручиваем в соответственных местах (шпурками с прокладкой 3.5x 25) профиль горизонтальный крепящий (31-0420).



Длину  $L$  горизонтального крепящего профиля 31-0420 вычисляем за формулами

ДЛИНА ГОРИЗОНТАЛЬНОГО КРЕПЯЩЕГО ПРОФИЛЯ  $L = Sp - 52mm$

$Sp$  - ширина панели

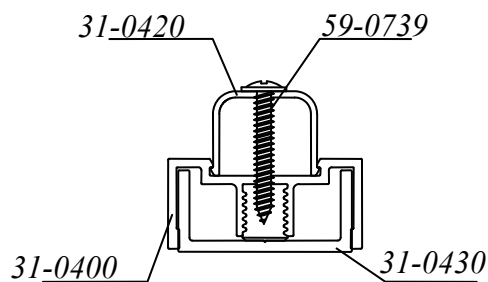


Рис. 11

Прикручивание горизонтального крепящего профиля

На подготовленную раму можно установить заранее подготовленные панели, нужно помнить, что между панелями и стеной, с прикрученным швеллером вставить спинку конечную правую и левую (31-0380-02 и 31-0380-01) и максимально просунуть панель в швеллер (рис 12, рис 13).

Затем, в другом конце панели следует установить место прикручивания ножки для вертикального соединяющего профиля (31-5050) и прикрутить ее к основе (рис 15, рис 16). На прикрученную ножку устанавливаем заранее подготовленный вертикальный соединяющий профиль (рис 14) и дотягиваем максимально следующую панель, свободное пространство между панелями маскируем конечной левой спинкой (31-0380-01) (рис 18).

# СИСТЕМА ПЕРЕГОРОДОК AURORA



## Инструкция монтажа [№ 61]

26-600 RADOM, POLAND, ul. Potkanowska 50

tel. +48 48 332-17-05, fax +48 48 332-17-15

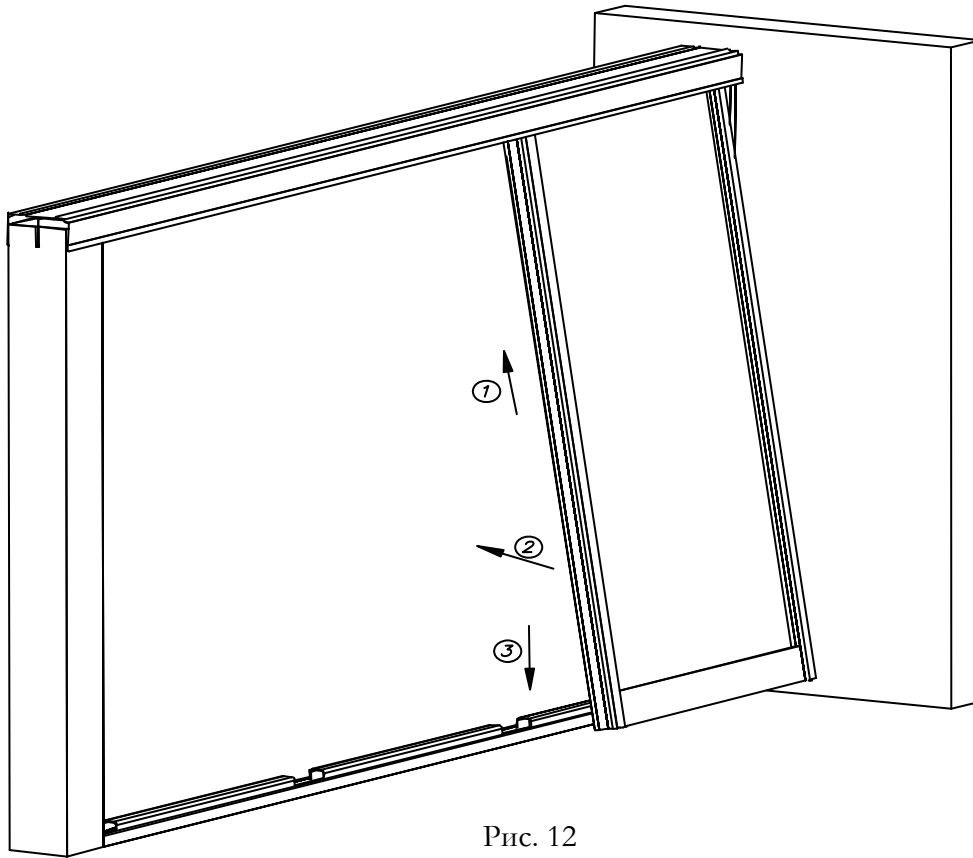


Рис. 12

Установка панели

(1-вставить панель под углом к верхней рельсе, максимально кверху, 2-установить панель перпендикулярно к полу, 3- наложить на горизонтальный крепящий профиль)

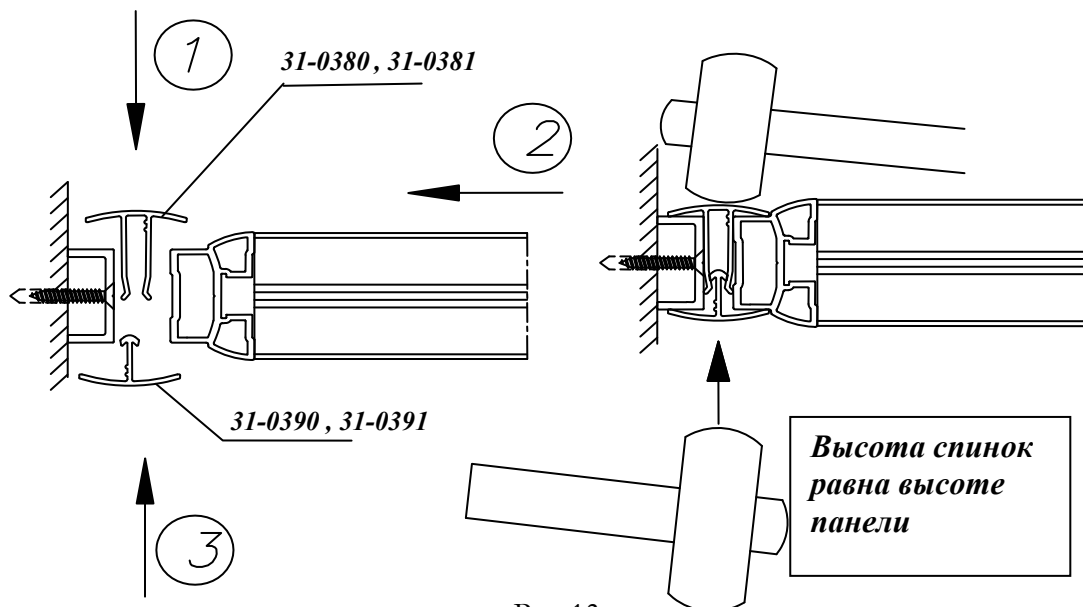


Рис. 13

Монтаж спинок

Установить правую боковую спинку, 2- дотянуть максимально панель, 3-прикласть и добить резиновым молотком левую боковую спинку)

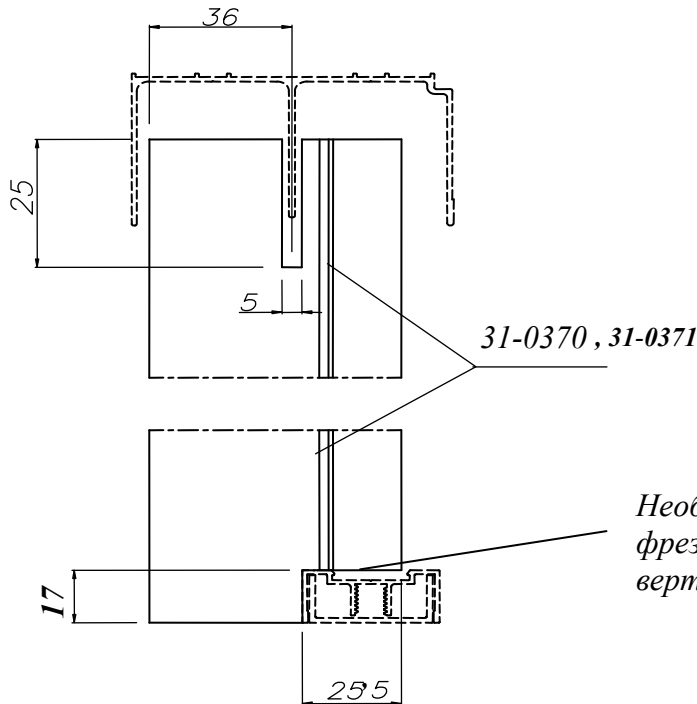
# СИСТЕМА ПЕРЕГОРОДОК AURORA



## Инструкция монтажа [№ 61]

26-600 RADOM, POLAND, ul. Potkanowska 50

tel. +48 48 332-17-05, fax +48 48 332-17-15

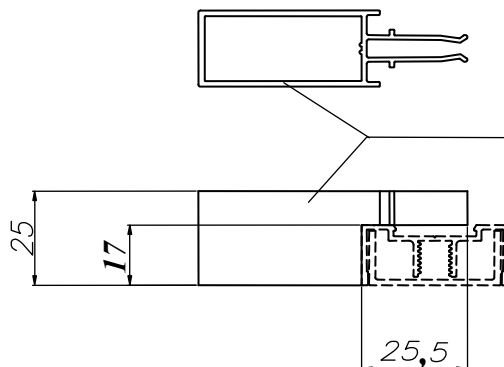


**Высота**  
соединяющего  
вертикального  
профиля равна  
высоте столбцов  
**31-8060, 31-8050,  
31-8040**  
**=Ws=Wo-22**

*Необходимо выполнить  
фрезеровку в соединяющем  
вертикальном профиле*

Рис 14

Подготовка вертикального соединяющего профиля



**Шаблон выполнен из соединяющего  
вертикального профиля 31-  
0370, облегчающего установку и  
прикручивание соединяющего  
профиля**

Рис 15

31-5050

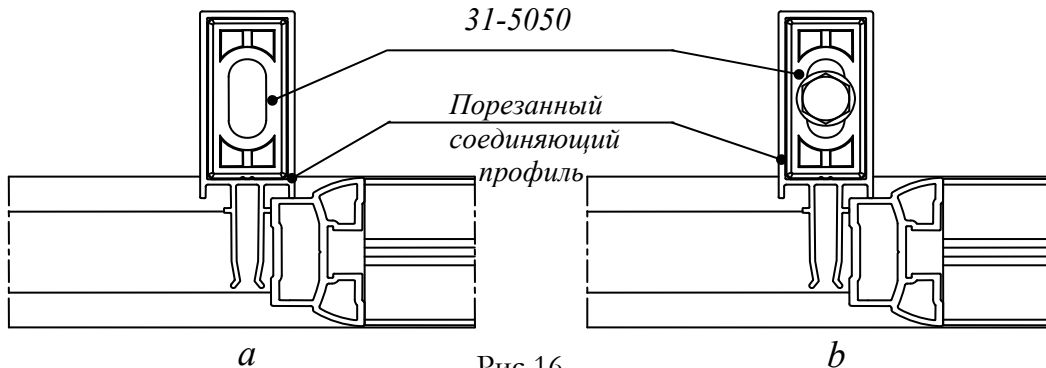


Рис 16

Установка (а) и прикручивание (б) ножки для соединяющего профиля при помощи порезанного соединяющего профиля

# СИСТЕМА ПЕРЕГОРОДОК AURORA



## Инструкция монтажа [№ 61]

26-600 RADOM, POLAND, ul. Potkanowska 50

tel. +48 48 332-17-05, fax +48 48 332-17-15

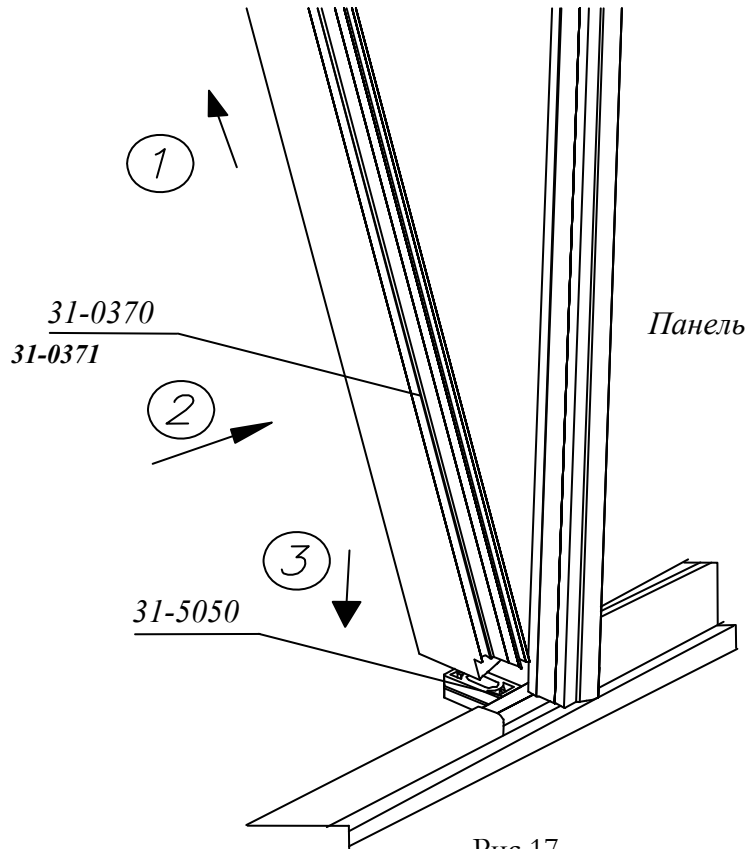


Рис 17

### Установка вертикального соединяющего профиля

(1-вставить вертикальный соединяющий профиль под углом к панели, помнить, чтобы серединная перегородка верхней рельсы вошла в надрез, 2-установить профиль перпендикулярно основе, 3- наложить профиль на ножку)

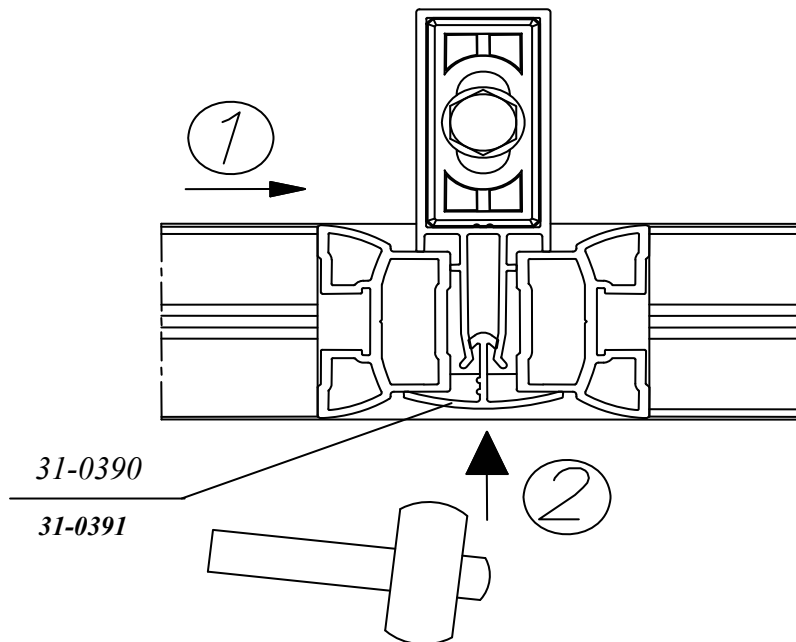


Рис 18 Монтаж спинки

Приложить и добить резиновым молотком боковую спинку

# СИСТЕМА ПЕРЕГОРОДОК

## AURORA



### Инструкция монтажа [№ 61]

26-600 RADOM, POLAND, ul. Potkanowska 50

tel. +48 48 332-17-05, fax +48 48 332-17-15

Свободный конец последней панели скрепляем со швеллером конечной правой и левой спинкой (рис.13).

Если есть большое расстояние между стенкой и последней панелью или стена значительно отклонена от вертикали, следует вместо вертикального швеллера (31-0340) прикрутить швеллер (31-0430) втиснуть в него вертикальные заканчивающий профиль (31-0310) и скрепить левой и правой спинкой (рис 19).

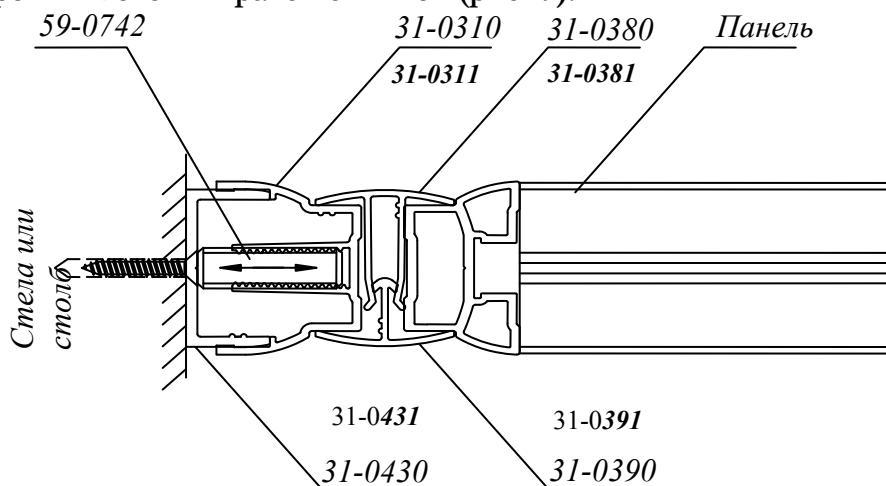


Рис 19

Устранение большой кривизны или большого зазора

**В СЛУЧАЕ, КОГДА МЫ ИМЕЕМ СОЕДИНЕНИЕ ПАНЕЛЬ-СТЕНА ИЛИ ПАНЕЛЬ-ШТИВНЫЙ СТОЛБ (31-8060, 31-0320, 31-0350) РЕКОМЕНДУЕТСЯ ПОСЛЕ СОЕДИНЕНИЯ ПРИКРУТИТЬ ЛЕВУЮ СПИНКУ К ПРОФИЛЮ (РИС. 20)**

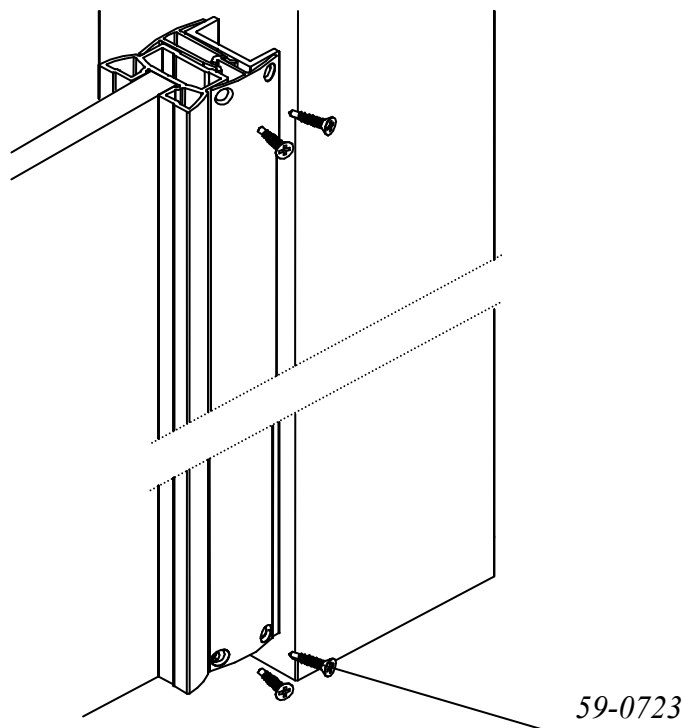


Рис 20

Прикручивание левой спинки к профилю

# СИСТЕМА ПЕРЕГОРОДОК AURORA



## Инструкция монтажа [№ 61]

26-600 RADOM, POLAND, ul. Potkanowska 50

tel. +48 48 332-17-05, fax +48 48 332-17-15

### Вычисление раздвижных дверей

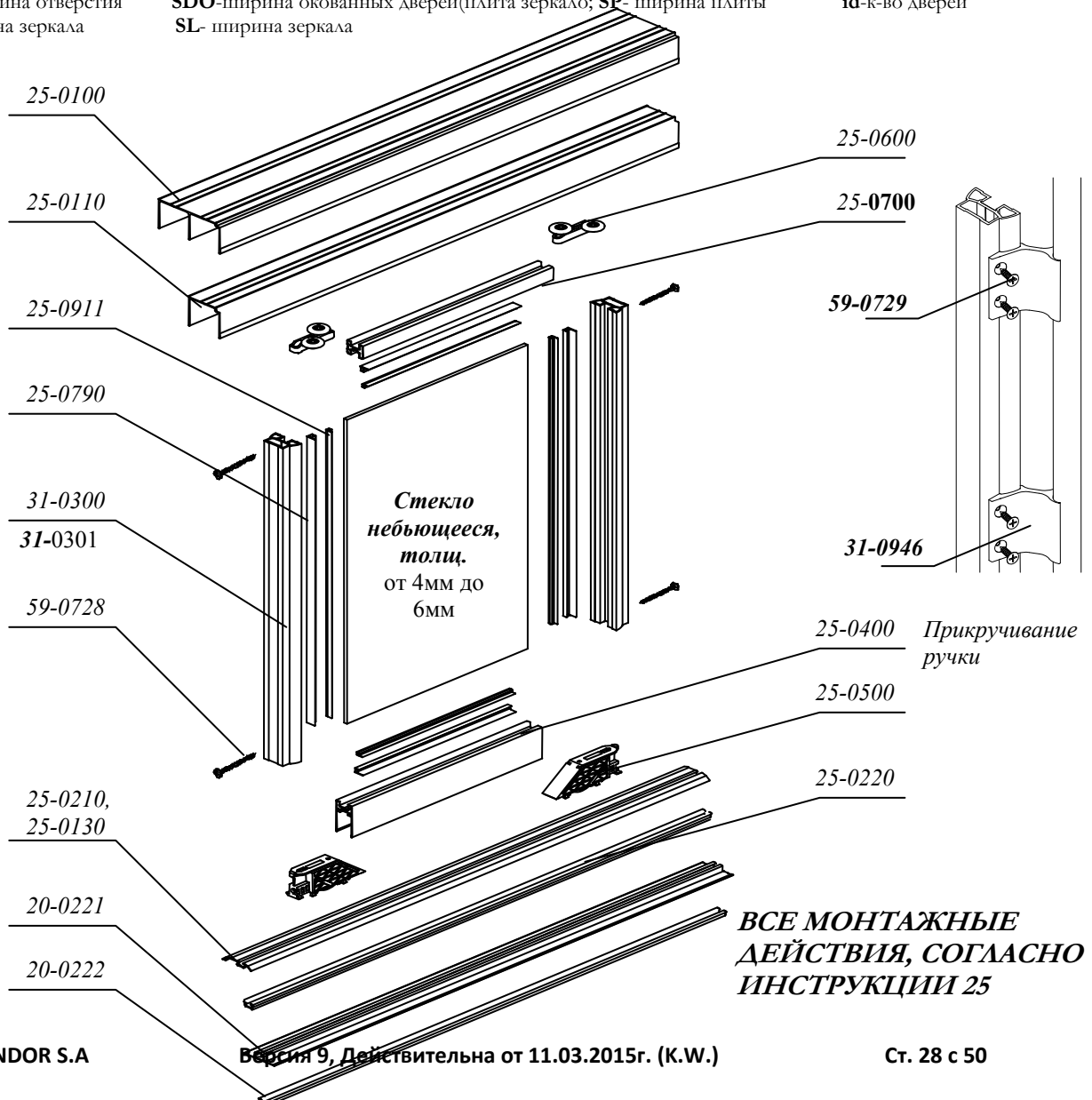
К-во двер. 1, 2, 3, 4, 5	<u>2</u> 	<u>3</u> 	<u>4</u> 	<u>4</u> 	
Размер окованных дверей	$w = 1, i_d = 2$	$w = 2, i_d = 3$	$w = 3, i_d = 4$	$w = 2, i_d = 4$	
	$DDO = WO - 41$		$SDO = \frac{SO + (20 * w)}{i_d}$		
<b>Длина плиты Dp (мм)</b>	<b>Ширина плиты Sp (мм)</b>	<b>Длина стекла Dsz (мм)</b>	<b>Ширина стекла Ssz (мм)</b>	<b>Дл. Вертикального о профиля (мм)</b>	<b>Дл. Горизонтального о профиля (мм)</b>
DDO-53	SDO-24	DDO-59	SDO-28	DDO	SDO-40

#### Обозначение

WO- высота отверстия;  
SO- ширина отверстия  
DL- длина зеркала

DDO-длина окованных дверей(плита зеркало);  
SDO-ширина окованных дверей(плита зеркало);  
SL- ширина зеркала

w- к-во заходов дверей  
id-к-во дверей



# СИСТЕМА ПЕРЕГОРОДОК

## AURORA



### Инструкция монтажа [№ 61]

26-600 RADOM, POLAND, ul. Potkanowska 50

tel. +48 48 332-17-05, fax +48 48 332-17-15

Если двери проходные Рис 21, то ширину окованных дверей высчитываем по формуле:

$$SDO = SO + 20$$

SDO-ширина окованных дверей, SO- ширина отверстия

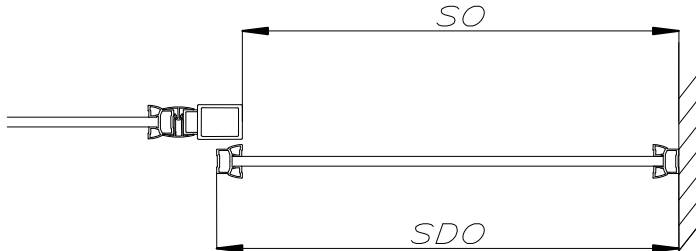
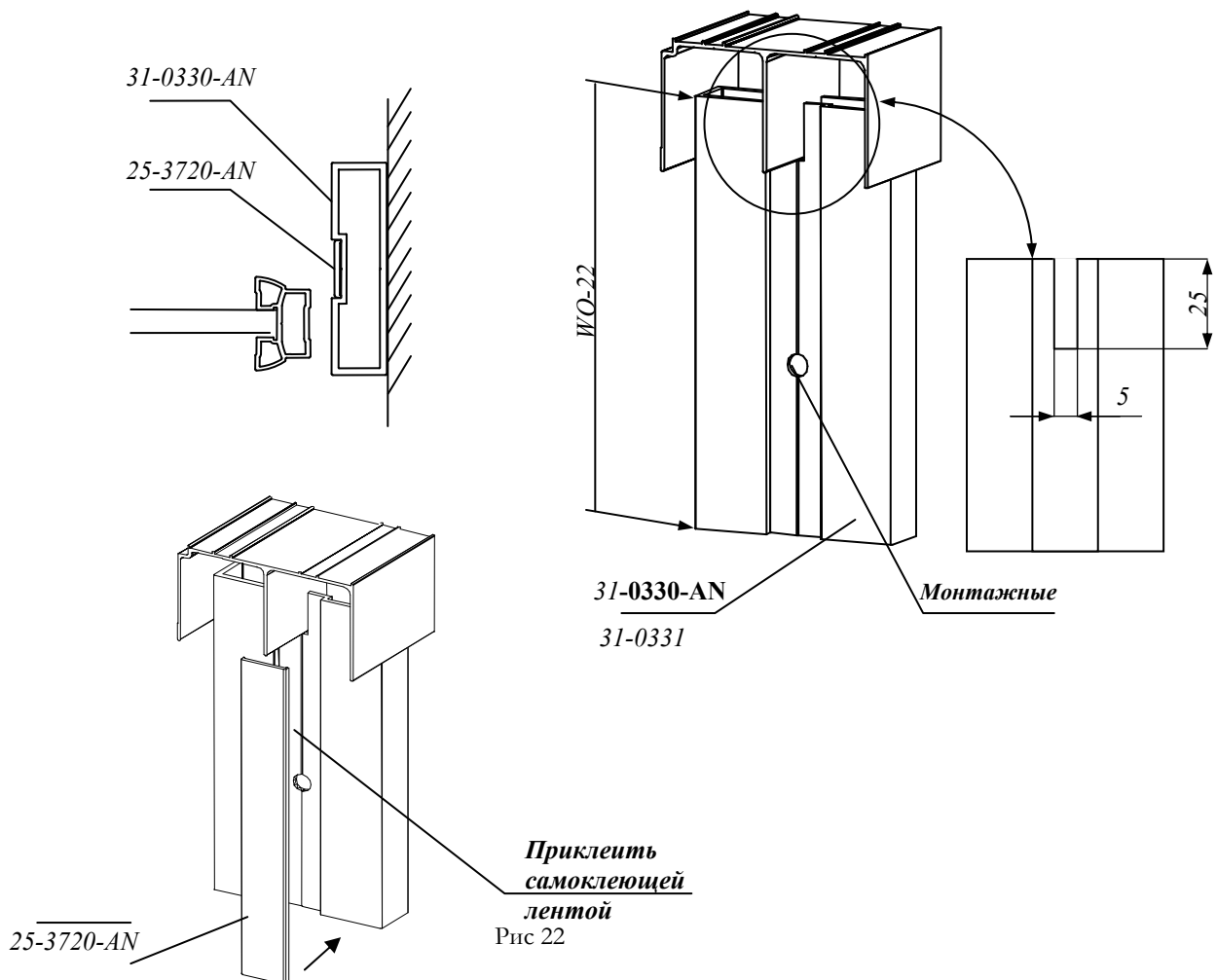


Рис 21

Чтобы обеспечить стену перед повреждением дверми, можно прикрутить к ней Профиль вертикальный боковой (31-0330-AN) ) (при расчете ширины раздвижных дверей, следует еще отнять ширину профиля – 20мм.) Рис 22 .



# СИСТЕМА ПЕРЕГОРОДОК AURORA



## Инструкция монтажа [№ 61]

26-600 RADOM, POLAND, ul. Potkanowska 50

tel. +48 48 332-17-05, fax +48 48 332-17-15

### Вычисление распашных стеклянных дверей

Для стеклянных дверей используется исключительно небьющееся стекло толщиной 8 или 10мм

Высота стеклянных дверей	2100мм			
Ширина отверстия L	600 мм	700 мм	800 мм	900 мм
Ширина стеклянных дверей	624 мм	724 мм	824 мм	924 м

Табл. 1

Размеры стеклянных дверей

Рама 31-0320 должна быть скрученная с обеих сторон к столбам 31-8060 или 31-0360 (рис 21).

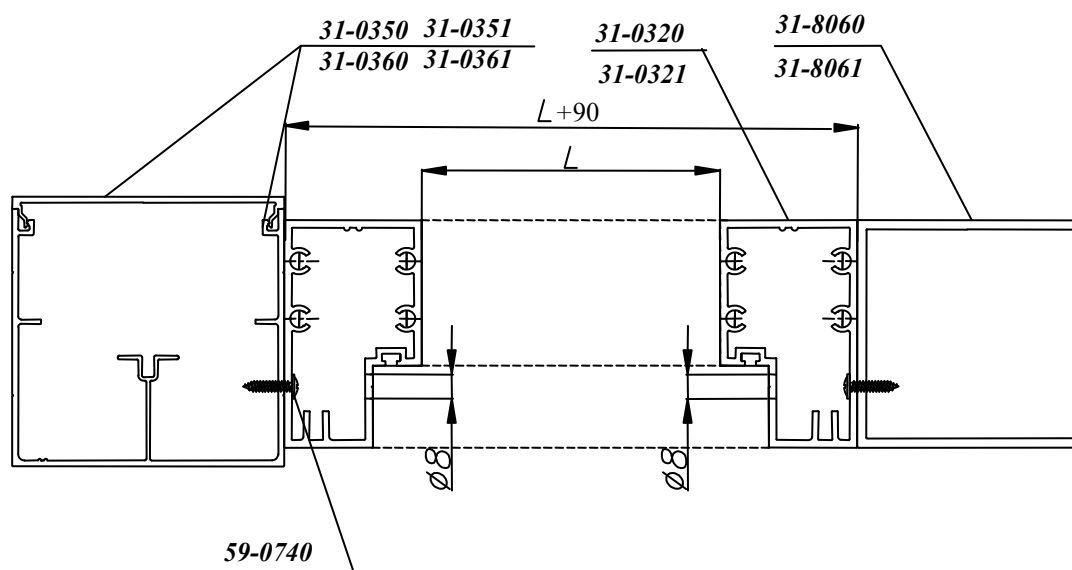


Рис 23

Примеры прикручивания рамы, L- ширина отверстия  
МОНТАЖНЫЕ ОТВЕРСТИЯ ЗАКРЫТЬ ПРОБКОЙ 20-0930

### Вычисление размеров рамы

Высоту рамы вычисляем по формулам

ВЫСОТА РАМЫ  $Wos = Wo - 24mm$

Wo –высота отверстия

Минимальная высота отверстия =2178 мм

Ширина рамы зависит от ширины отверстия.

# СИСТЕМА ПЕРЕГОРОДОК

## AURORA



### Инструкция монтажа [№ 61]

26-600 RADOM, POLAND, ul. Potkanowska 50

tel. +48 48 332-17-05, fax +48 48 332-17-15

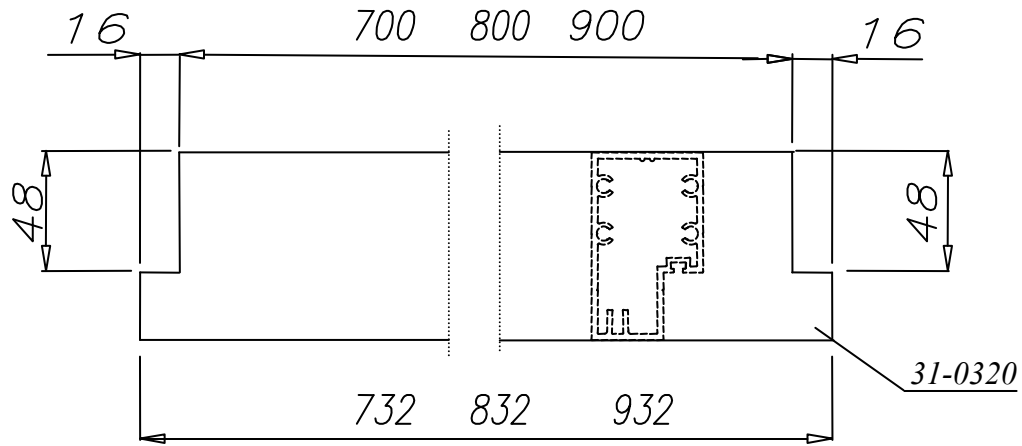


Рис 24

Размеры резки горизонтальных элементов рамы

Если высота отверстия больше от 2257мм, то следует выполнить дверную рамку с окном.

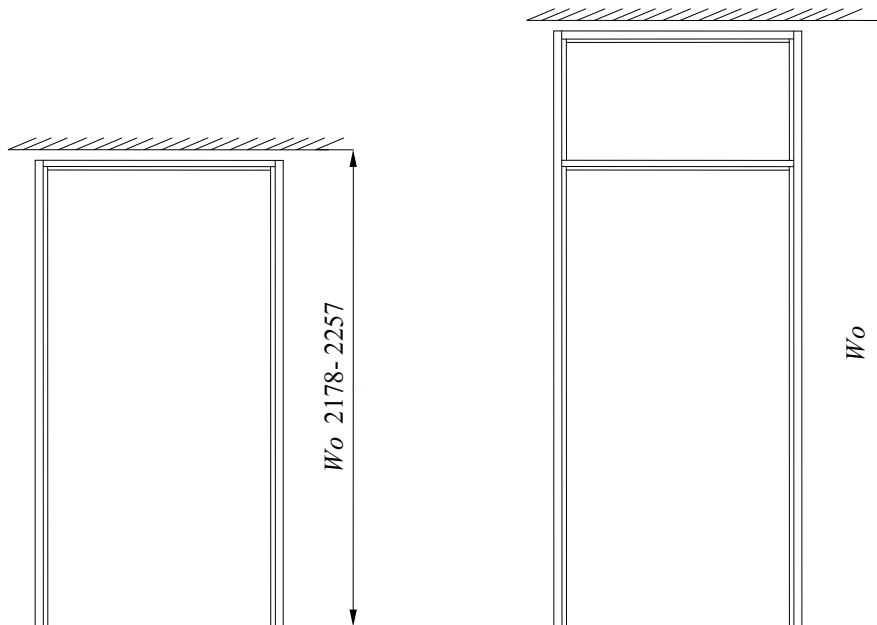


Рис 25

Варианты дверной рамки (без окна и с окном).

# СИСТЕМА ПЕРЕГОРОДОК

## AURORA



### Инструкция монтажа [№ 61]

26-600 RADOM, POLAND, ul. Potkanowska 50

tel. +48 48 332-17-05, fax +48 48 332-17-15

#### Расстояние отверстий в вертикальных элементах для монтажа рамы

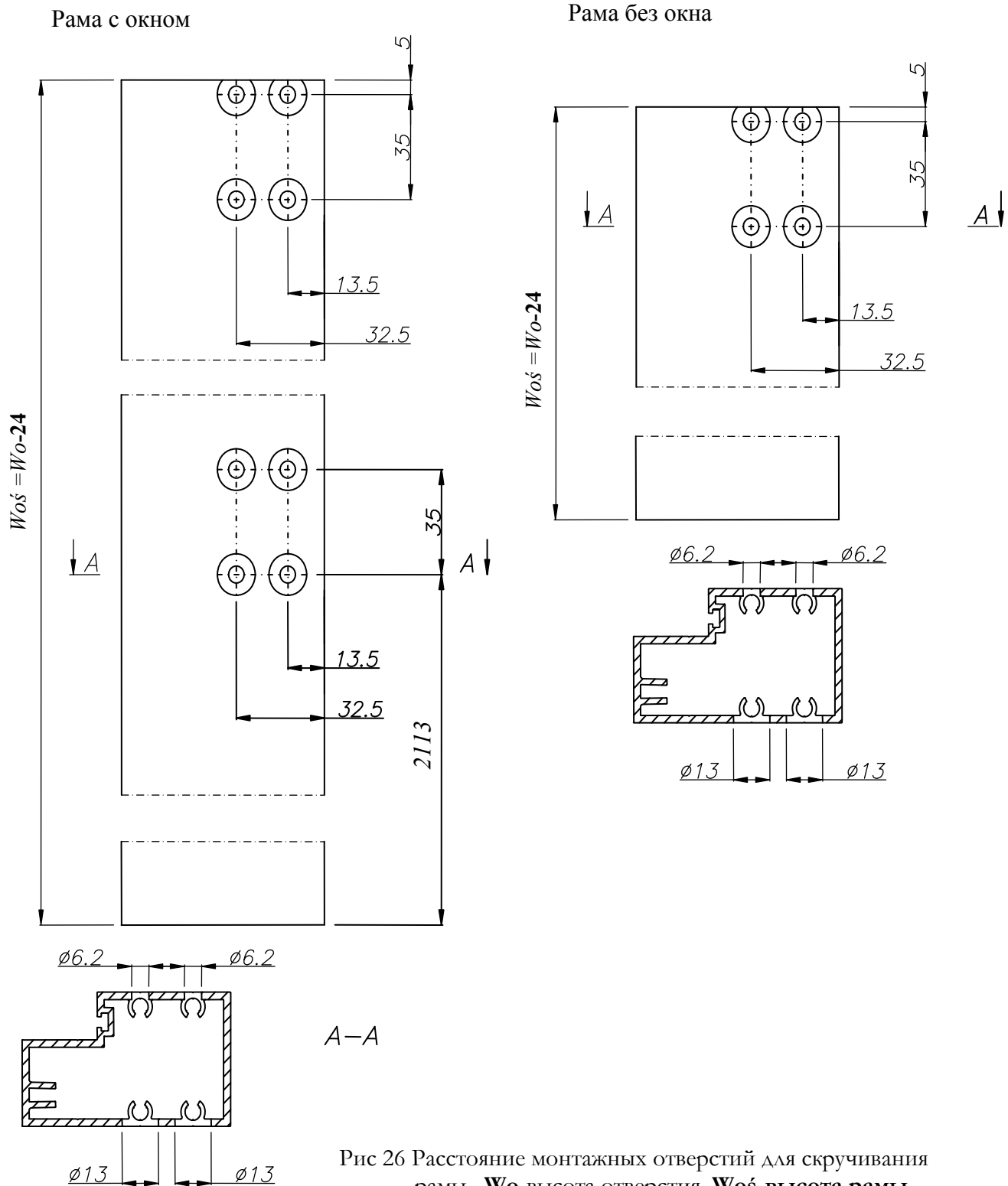


Рис 26 Расстояние монтажных отверстий для скручивания рамы,  $W_o$ -высота отверстия,  $W_{os}$ -высота рамы

# СИСТЕМА ПЕРЕГОРОДОК

## AURORA



### Инструкция монтажа [№ 61]

26-600 RADOM, POLAND, ul. Potkanowska 50

tel. +48 48 332-17-05, fax +48 48 332-17-15

#### Фрезеровка отверстия под замок

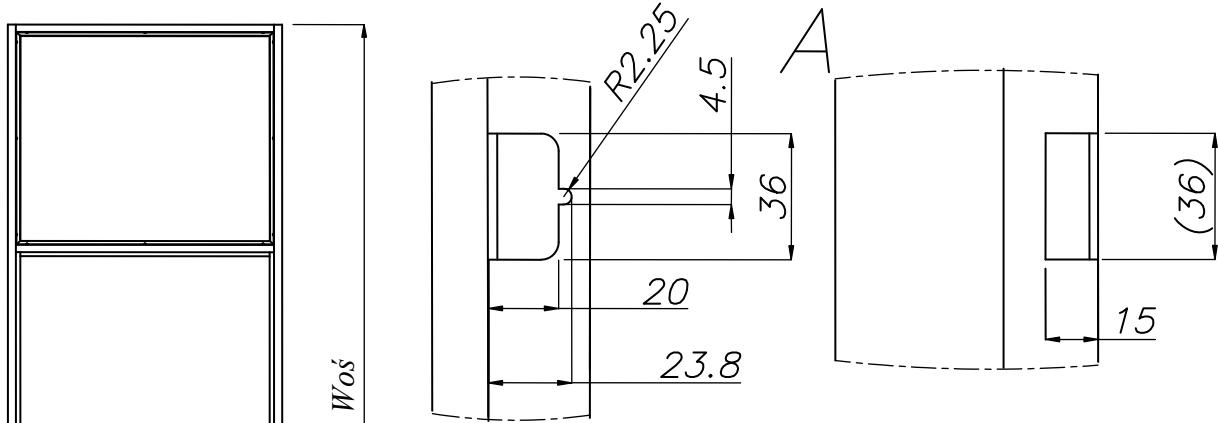


Рис 27

Размеры углубления под ригель

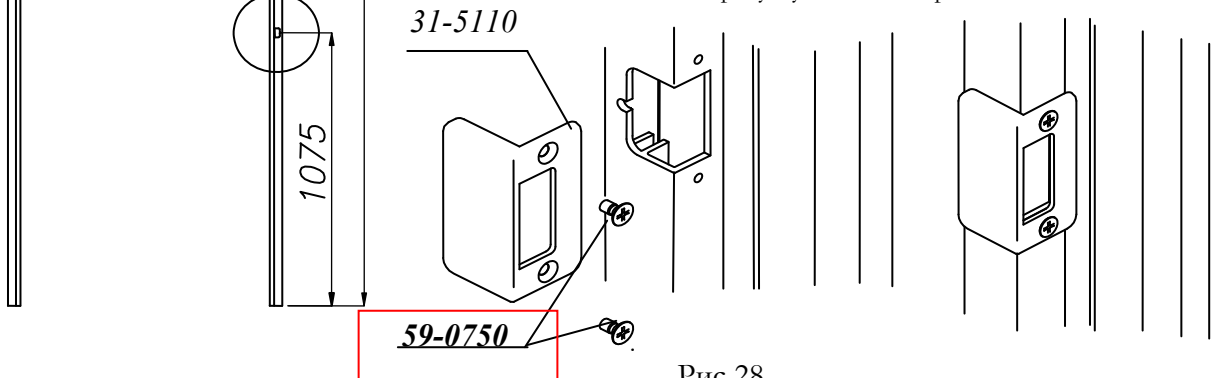


Рис 28

Монтаж вкладки замка

#### Скручивание рамы

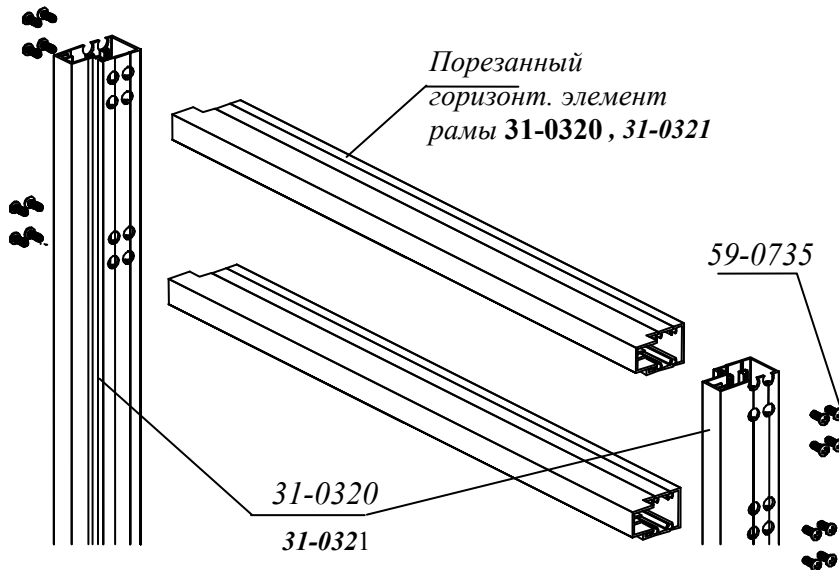


Рис 29

Скручивание вертикальных и горизонтальных элементов рамы

# СИСТЕМА ПЕРЕГОРОДОК AURORA



## Инструкция монтажа [№ 61]

26-600 RADOM, POLAND, ul. Potkanowska 50

tel. +48 48 332-17-05, fax +48 48 332-17-15

### Монтаж окна

Размеры стекла для окна подбираем из таблицы (табл. 2)

Высота стекла	Woś-2185			
	Woś- высота рамы			
Ширина отверстия L [мм]	<b>600</b>	<b>700</b>	<b>800</b>	<b>900</b>
Ширина стекла [мм]	<b>630</b>	<b>730</b>	<b>830</b>	<b>930</b>

Табл.2

Таблица подбора размеров стекла для окна

1. Прикручиваем(59-0743) к горизонтальному элементу рамы уголок 31-8010 (рис 28).
2. Наклеить на стекло полосы самоклеющейся двухсторонней ленты и положить на место окна в раме (рис 29).
3. Дожать стекло и прикрутить вокруг уголок. 15x15x2 (рис30).

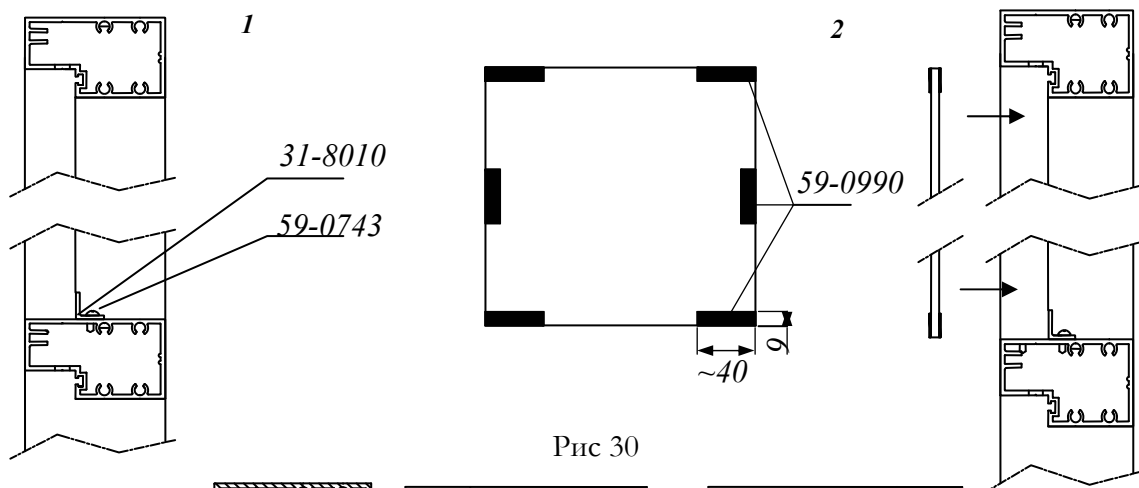


Рис 30

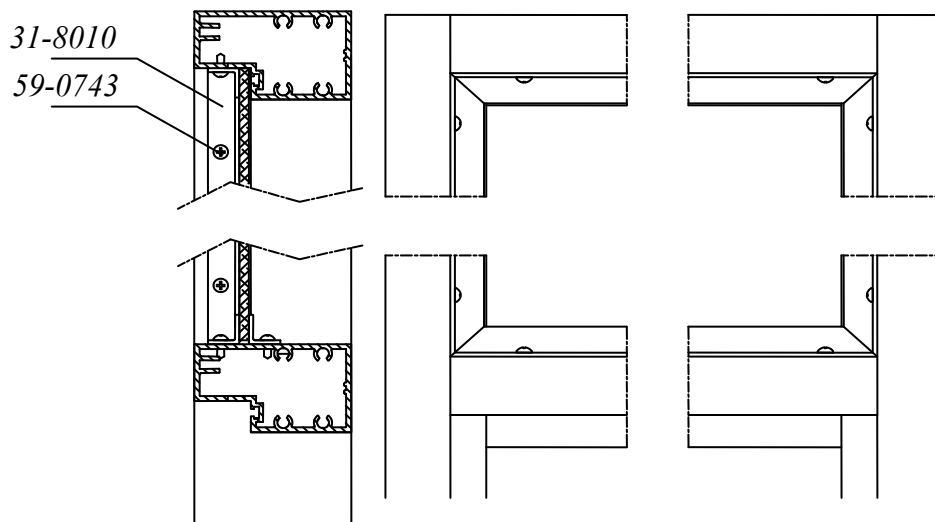


Рис 31

# СИСТЕМА ПЕРЕГОРОДОК

## AURORA



### Инструкция монтажа [№ 61]

26-600 RADOM, POLAND, ul. Potkanowska 50

tel. +48 48 332-17-05, fax +48 48 332-17-15

**Монтаж дверей из небьющегося стекла**

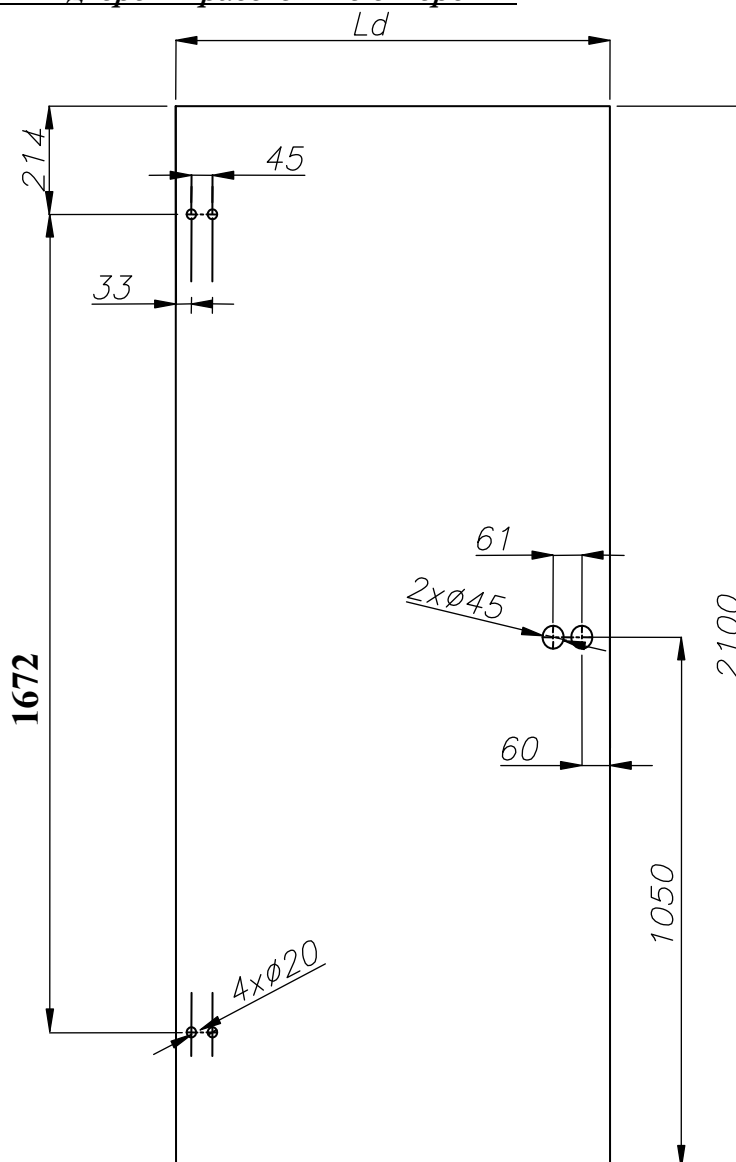
**Для стеклянных дверей используется исключительно небьющееся стекло толщиной 8 или 10мм**

Высота стеклянных дверей	2100мм			
Ширина отверстия L	600 мм	700 мм	800 мм	900 мм
Ширина стеклянных дверей Ld	624 мм	724 мм	824 мм	924 мм

Таб. 1

Размеры стеклянных дверей

**Размеры стеклянных дверей и расстояние отверстий**



*Когда рама не имеет окна  
высоту H дверей  
вычисляем по формуле*

$$H = W_0 - 54$$

Рис 32 Размеры стеклянных дверей

# СИСТЕМА ПЕРЕГОРОДОК

## AURORA



### Инструкция монтажа [№ 61]

26-600 RADOM, POLAND, ul. Potkanowska 50

tel. +48 48 332-17-05, fax +48 48 332-17-15

#### Прикручивание дверей к раме

Замок и петли скрутить вместе со стеклянными дверями при помощи прилагающихся шурупов. Нижнюю часть петли прикрутить к раме при помощи шурупов 59-0736. В углубления рамы вставить прокладку 31-0920.

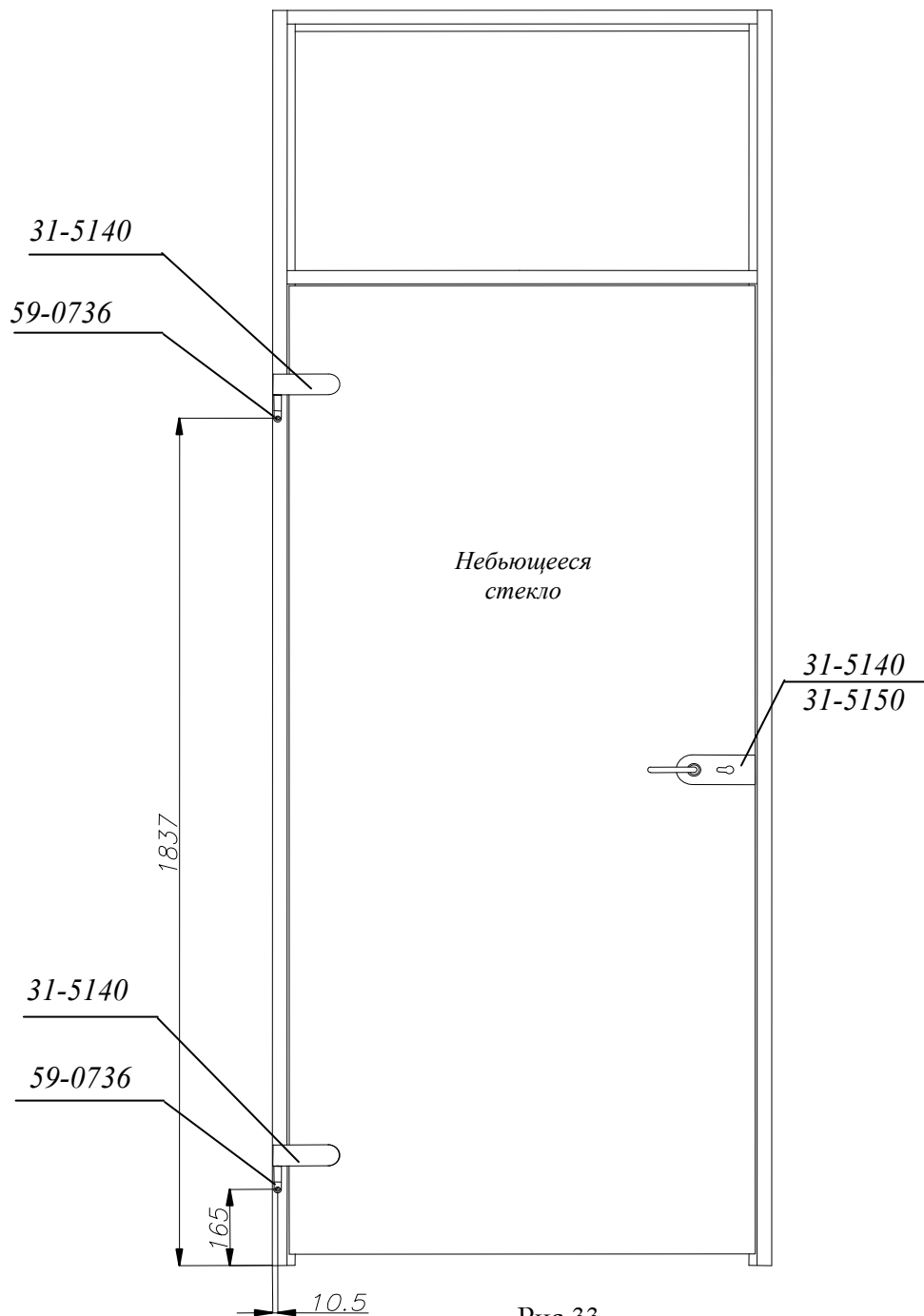


Рис 33  
Прикручивание петель

# СИСТЕМА ПЕРЕГОРОДОК AURORA



## Инструкция монтажа [№ 61]

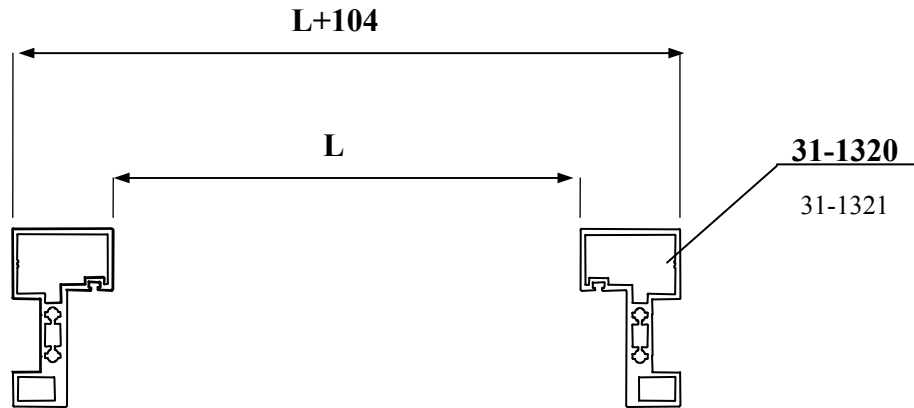
26-600 RADOM, POLAND, ul. Potkanowska 50

tel. +48 48 332-17-05, fax +48 48 332-17-15

### Вычисление распашных дверей с алюминиевой рамой

#### Вычисление размеров рамы

Минимальная высота отверстия  $H=2174$  мм



$L_{min} = 600\text{мм}$ ,  $L_{max} = 1000\text{ мм}$

Рис 34

Максимальная и минимальная высота отверстия  $L$

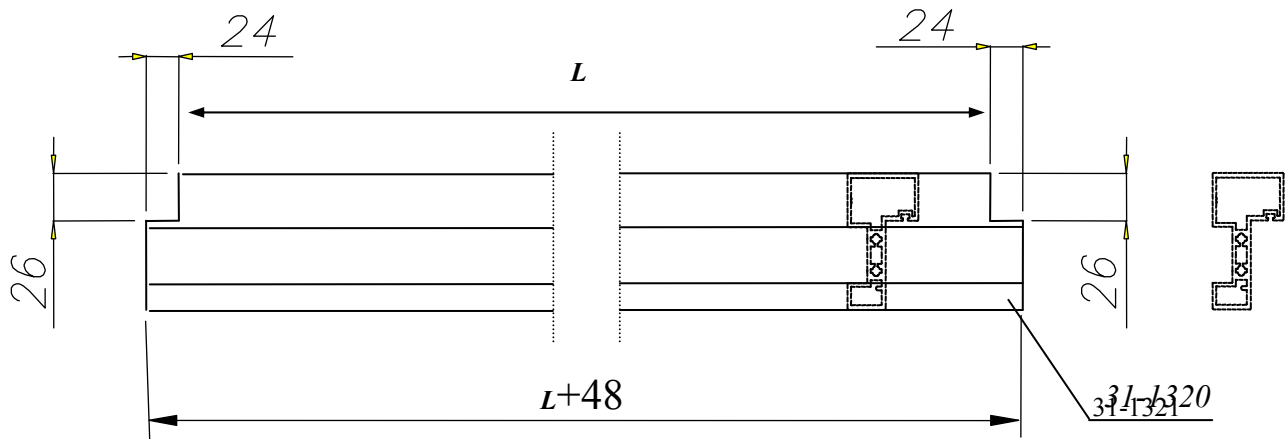


Рис 35

Размеры порезки горизонтальных элементов рамы

# СИСТЕМА ПЕРЕГОРОДОК AURORA



## Инструкция монтажа [№ 61]

26-600 RADOM, POLAND, ul. Potkanowska 50

tel. +48 48 332-17-05, fax +48 48 332-17-15

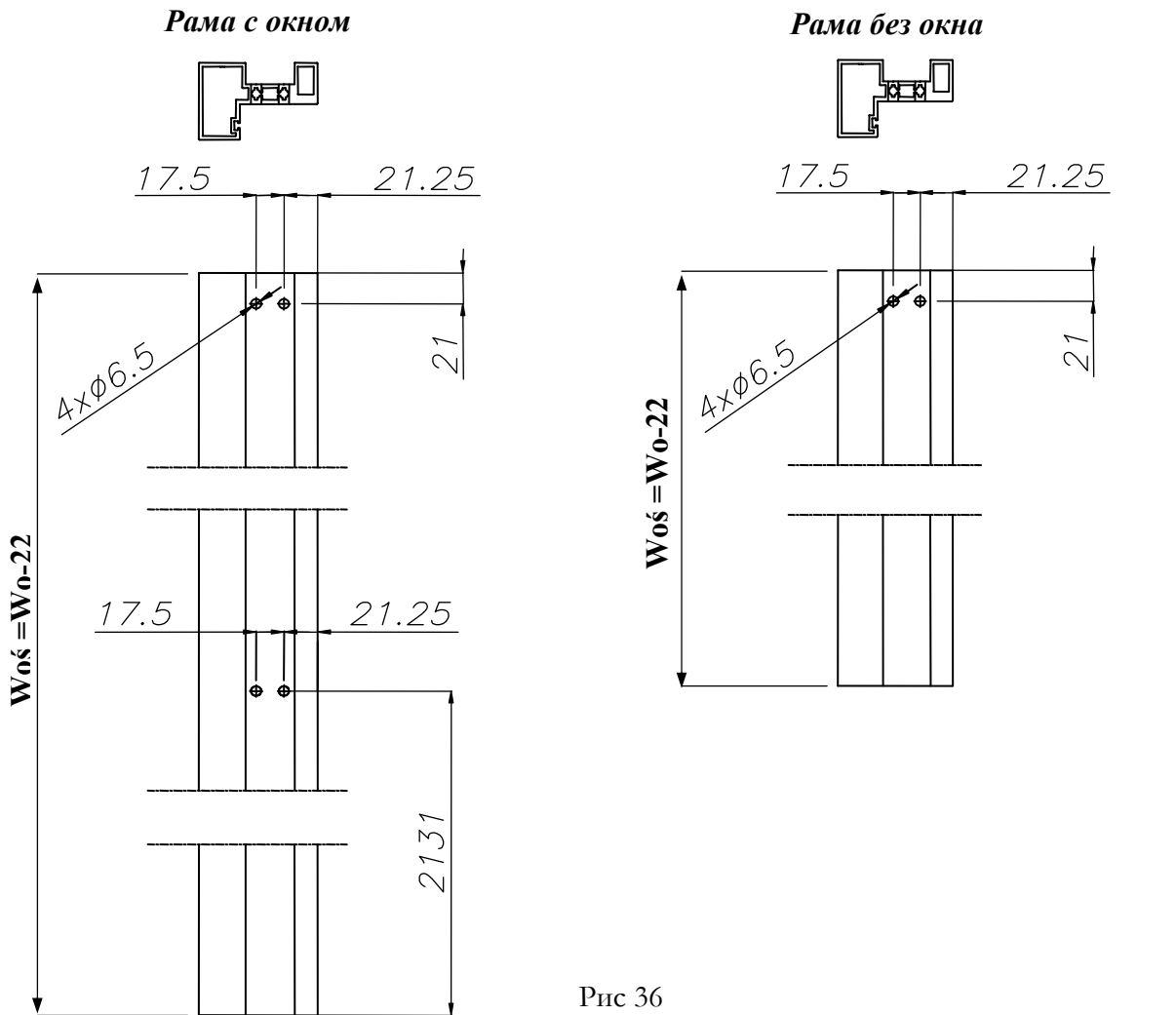


Рис 36

Сверление отверстий в раме  $Woś$ -высота рамы,  $Wo$ - высота отверстия

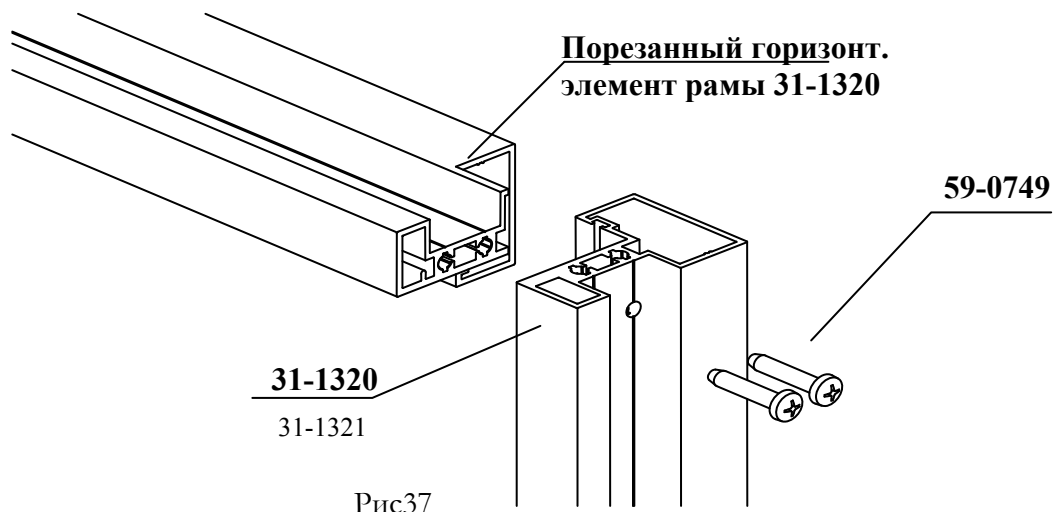


Рис37

Скручивание рамы

# СИСТЕМА ПЕРЕГОРОДОК

## AURORA



### Инструкция монтажа [№ 61]

26-600 RADOM, POLAND, ul. Potkanowska 50

tel. +48 48 332-17-05, fax +48 48 332-17-15

**Рама 31-1320 должна быть прикреплена к столбцам 31-8060, 31-0360, стены при помощи швеллера 31-0430**

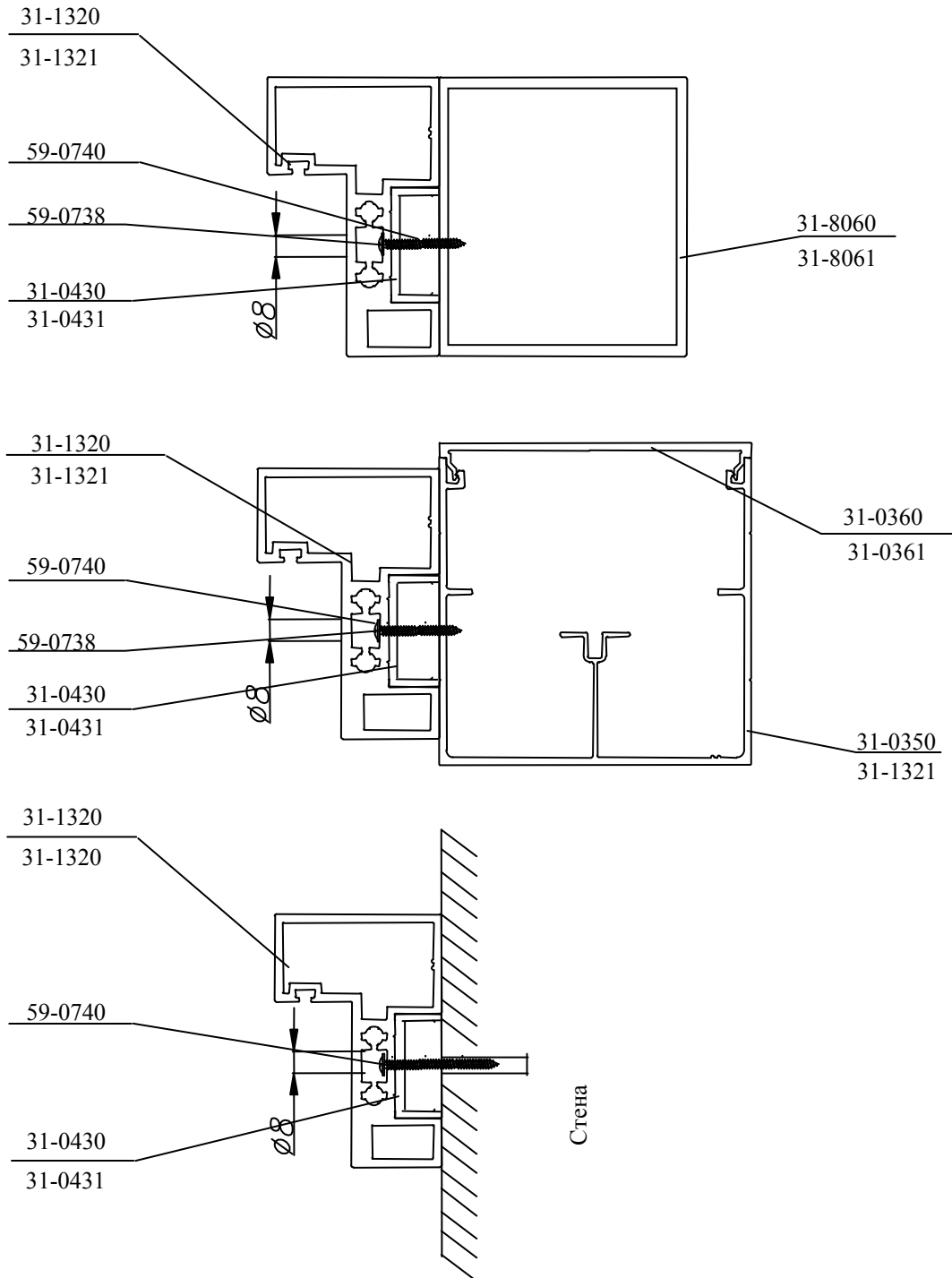


Рис 38

Пример прикручивания рамы  
МОНТАЖНЫЕ ОТВЕРСТИЯ ЗАКРЫТЬ ПРОБКЕЙ 20-0930

# СИСТЕМА ПЕРЕГОРОДОК

## AURORA



### Инструкция монтажа [№ 61]

26-600 RADOM, POLAND, ul. Potkanowska 50

tel. +48 48 332-17-05, fax +48 48 332-17-15

#### Монтаж окна

Размеры стекла для окна подбираем по формулам:

ШИРИНА СТЕКЛА  $Ssz = L + 32$

ВЫСОТА СТЕКЛА  $Wsz = Woś - 2183$

L-ширина отверстия, Woś- высота рамы

1. Прикручиваем (59-0743) к горизонтальному элементу рамы швеллер (31-0430) и уголок (31-8010) (рис 38)
2. Наклеить на стекло полосы самоклеющейся двухсторонней ленты и положить на место окна в раме (рис 39).
3. Дожать стекло и прикрутить вокруг уголок. 15x15x2 (рис38).

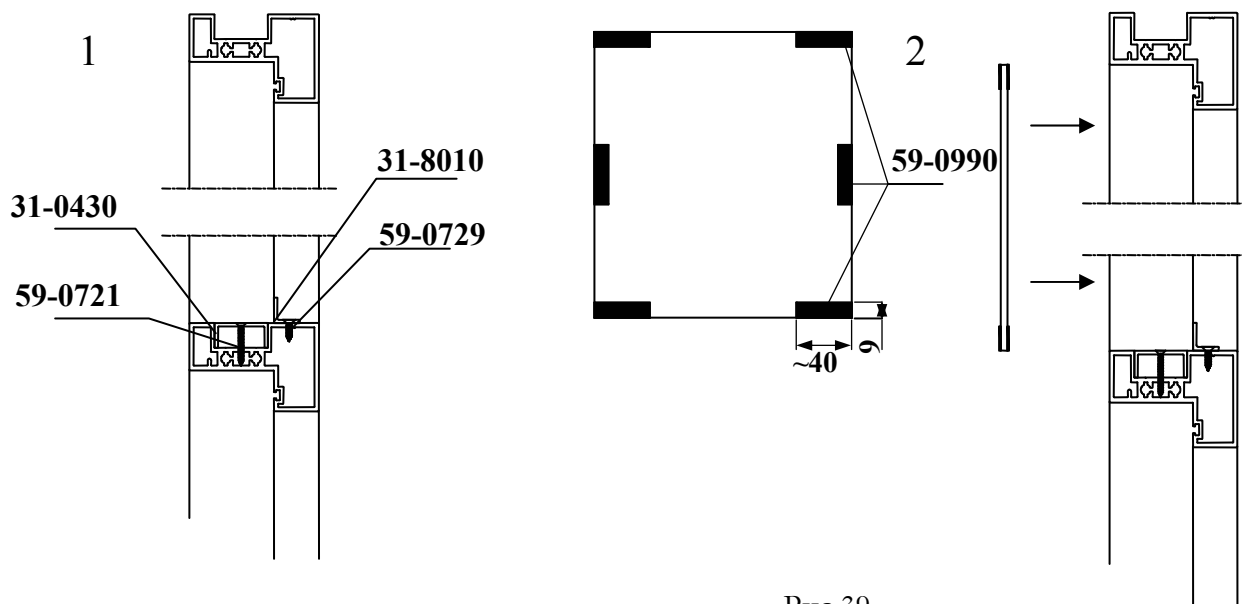


Рис 39

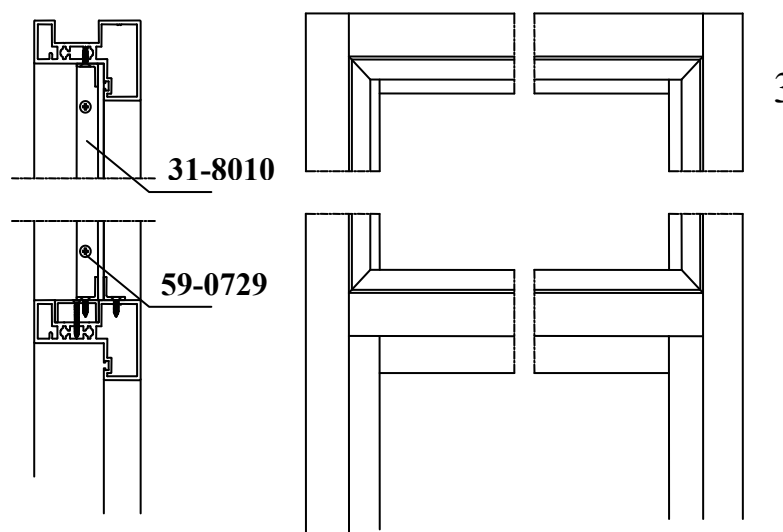


Рис 40

# СИСТЕМА ПЕРЕГОРОДОК

## AURORA



### Инструкция монтажа [№ 61]

26-600 RADOM, POLAND, ul. Potkanowska 50

tel. +48 48 332-17-05, fax +48 48 332-17-15

#### Монтаж дверей в алюминиевой раме

##### Вычисление дверей

*Высота дверей фиксированная и составляет 2100мм*

Ширину дверей вычисляем по формулам

ШИРИНА ДВЕРЕЙ

$$Szd = L + 40$$

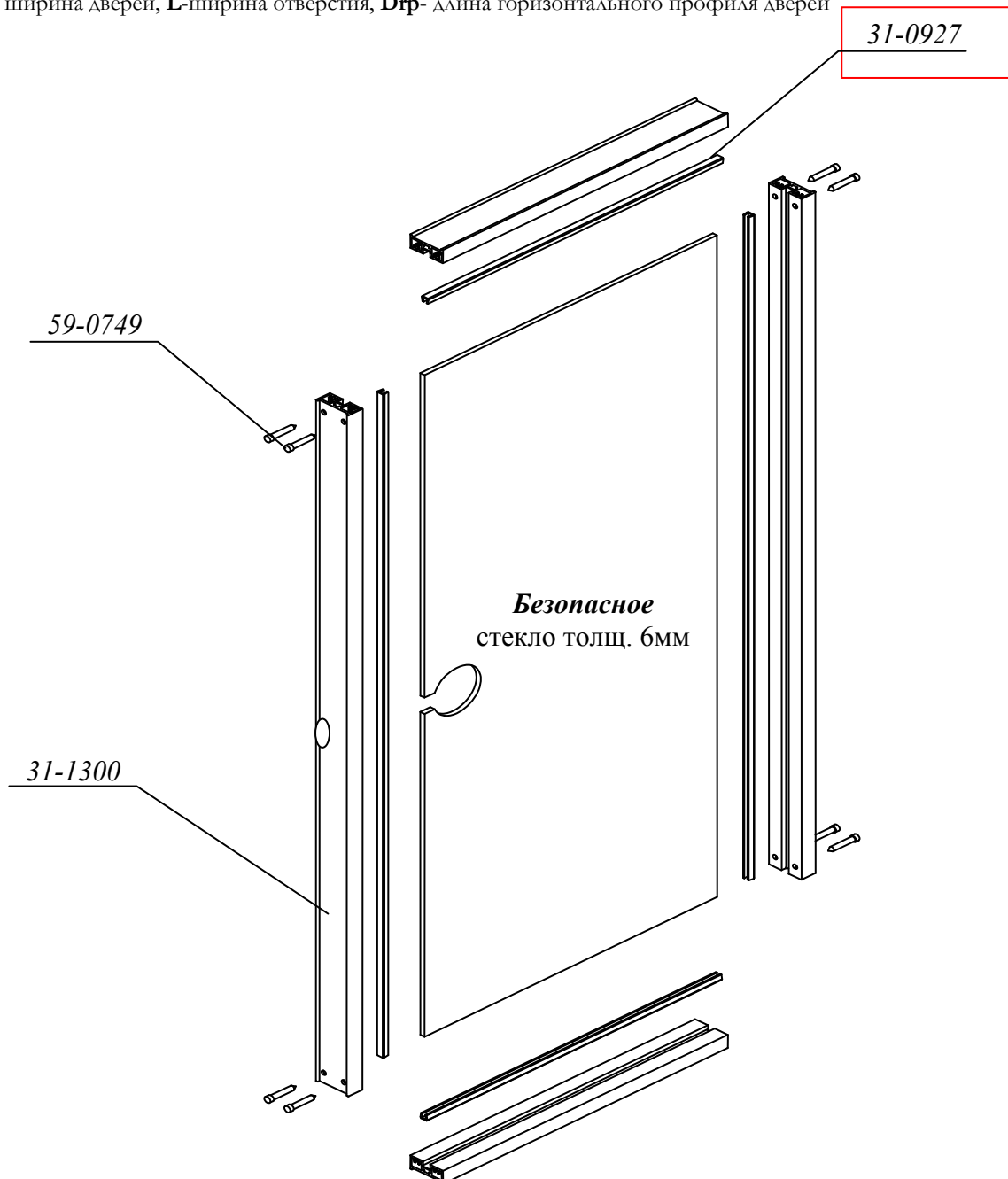
ДЛИНА ВЕРТИК. ПРОФИЛЯ ДВЕРЕЙ

$$2100\text{мм}$$

ДЛИНА ГОРИЗ. ПРОФИЛЯ ДВЕРЕЙ

$$Drp = Szd - 40$$

Szd- ширина дверей, L-ширина отверстия, Drp- длина горизонтального профиля дверей



# СИСТЕМА ПЕРЕГОРОДОК

## AURORA



### Инструкция монтажа [№ 61]

26-600 RADOM, POLAND, ul. Potkanowska 50

tel. +48 48 332-17-05, fax +48 48 332-17-15

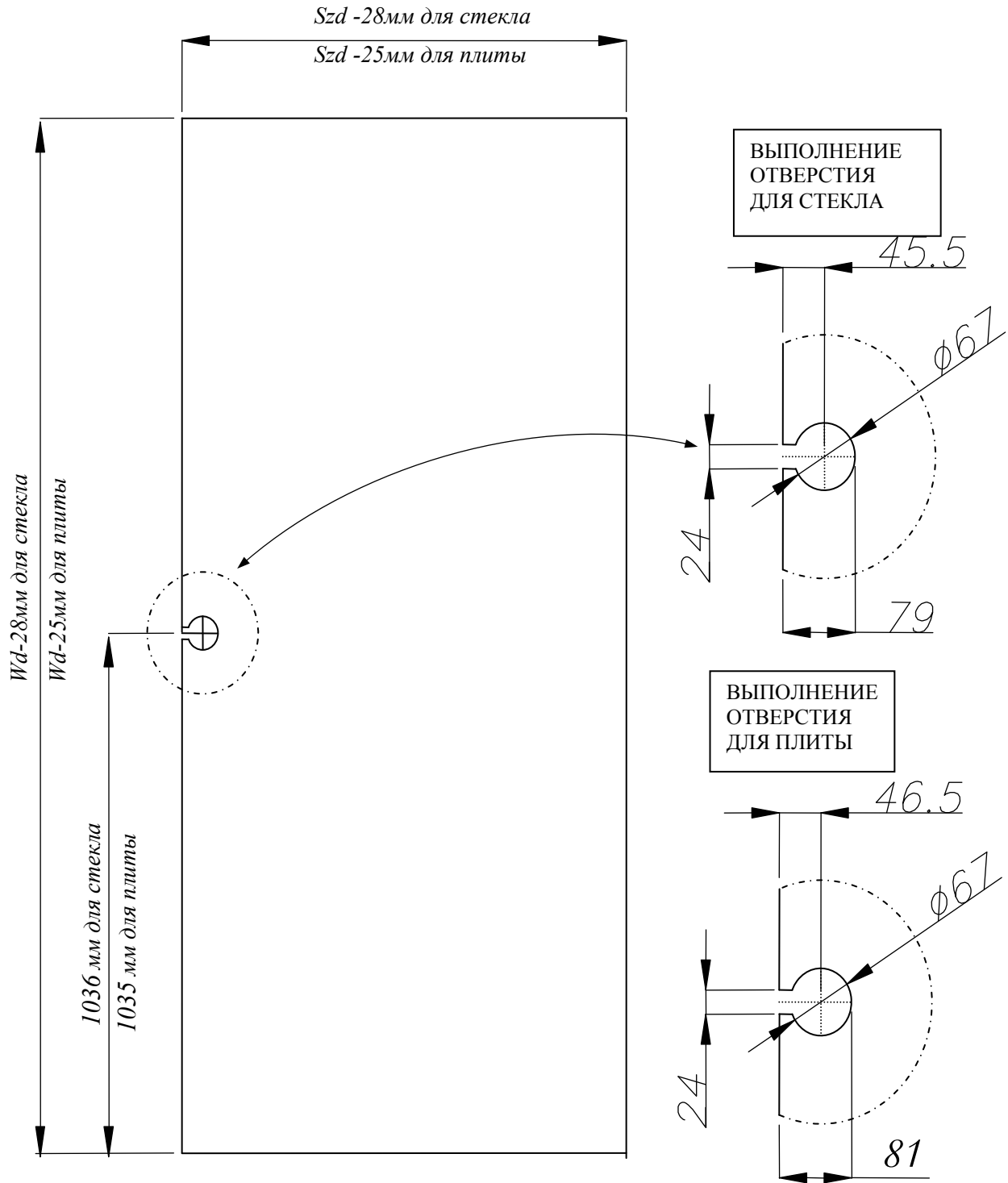


Рис 41

Размеры стекла в дверях с алюминиевой рамой *Szd* - ширина дверей

# СИСТЕМА ПЕРЕГОРОДОК

## AURORA



### Инструкция монтажа [№ 61]

26-600 RADOM, POLAND, ul. Potkanowska 50

tel. +48 48 332-17-05, fax +48 48 332-17-15

Отверстия под замок

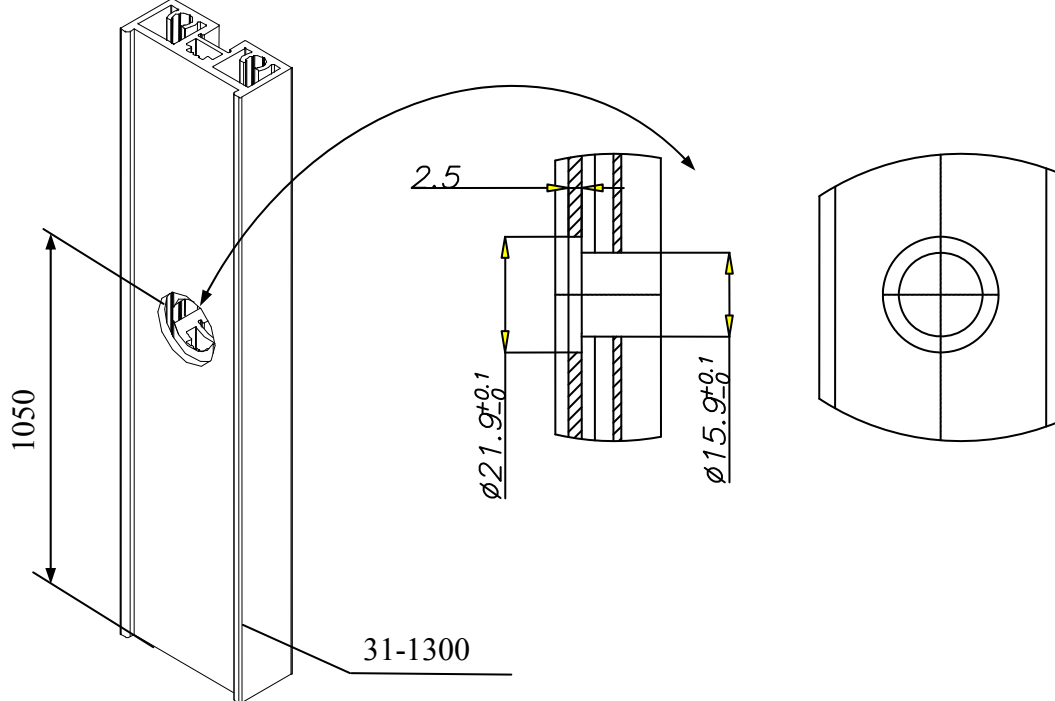


Рис 42

Размеры отверстий под ригель

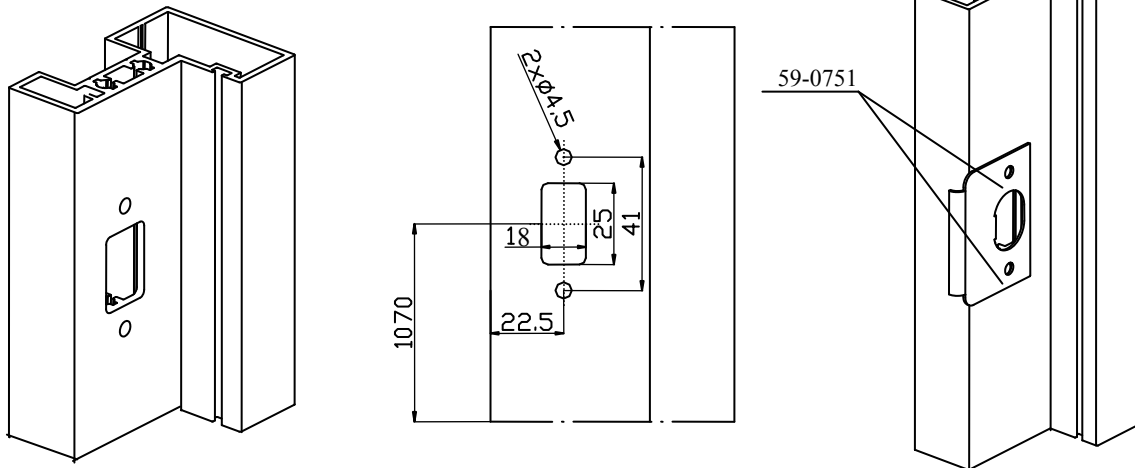


Рис 43

Рис 44

Размеры отверстий под ригель в раме

Прикручивание зацепа замка

# СИСТЕМА ПЕРЕГОРОДОК

## AURORA



### Инструкция монтажа [№ 61]

26-600 RADOM, POLAND, ul. Potkanowska 50

tel. +48 48 332-17-05, fax +48 48 332-17-15

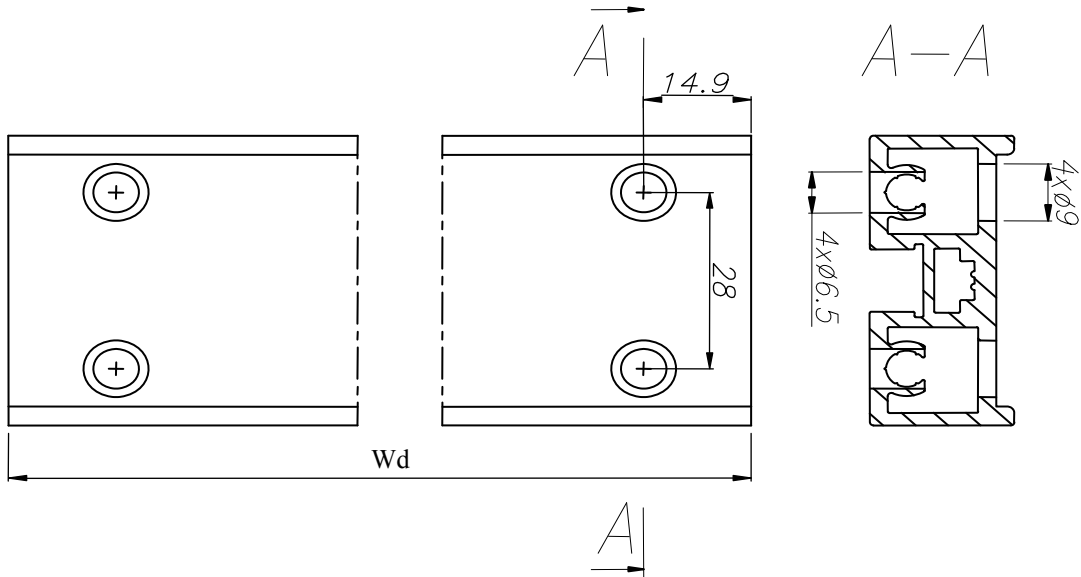


Рис45

Размещение отверстий в вертикальном профиле дверей  
МОНТАЖНЫЕ ОТВЕРСТИЯ ЗАКРЫТЬ ПРОБКой 20-0930

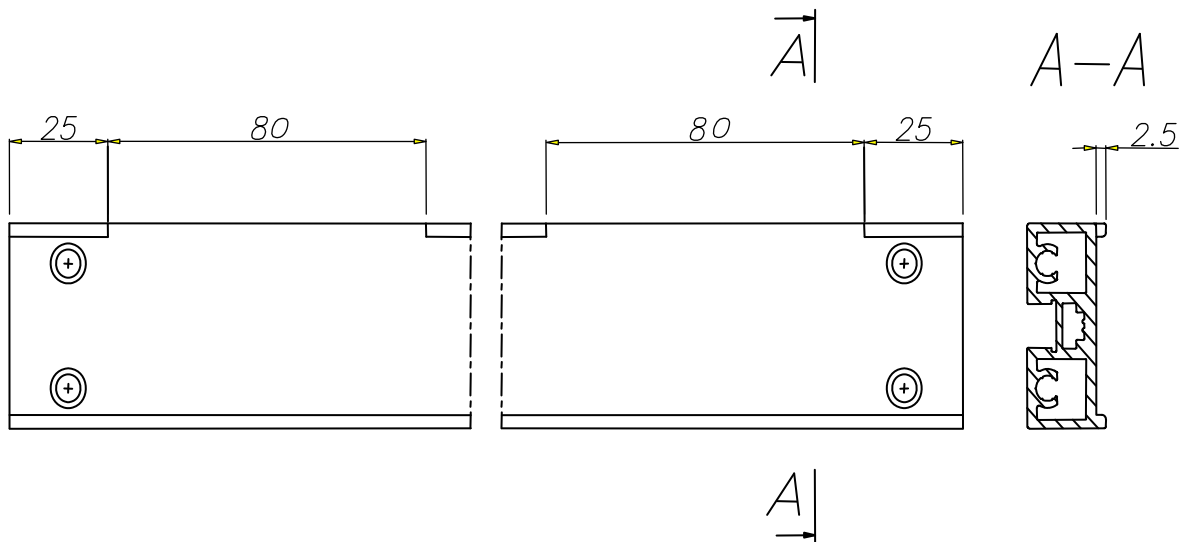


Рис 46

Место фрезеровки под петлю в вертикальном профиле

# СИСТЕМА ПЕРЕГОРОДОК

## AURORA



### Инструкция монтажа [№ 61]

26-600 RADOM, POLAND, ul. Potkanowska 50

tel. +48 48 332-17-05, fax +48 48 332-17-15

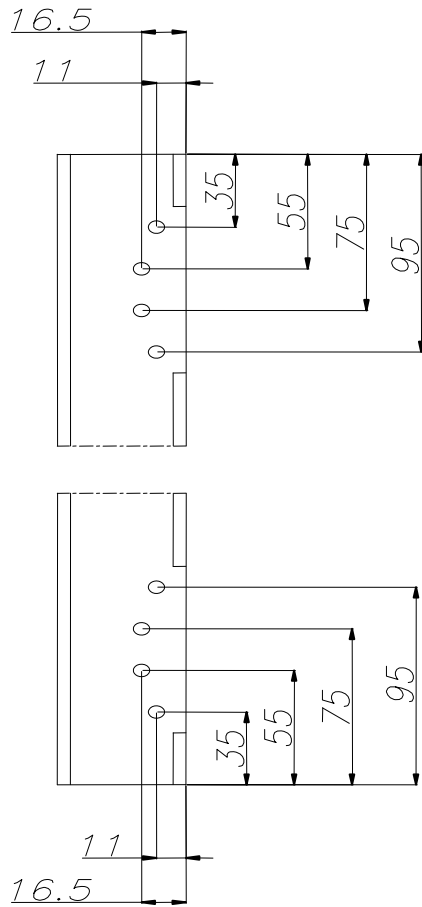


Рис 47

Размещение отверстий под петли в ал. раме 31-1300

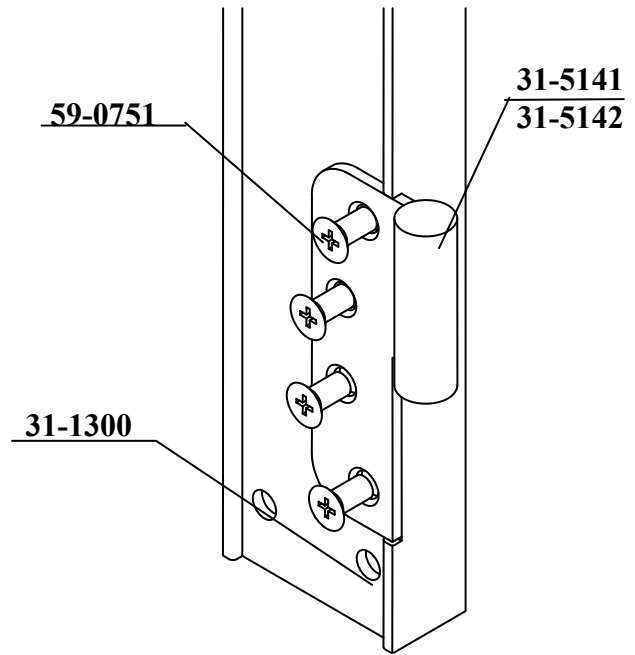


Рис 48

Прикручивание петель к вертикальному профилю дверной рамки

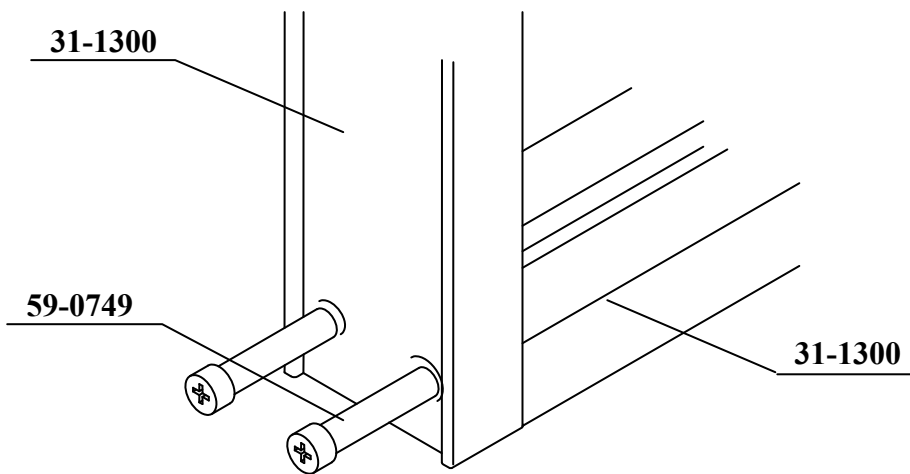


Рис 49

Скручивание дверной рамки

# СИСТЕМА ПЕРЕГОРОДОК

## AURORA



### Инструкция монтажа [№ 61]

26-600 RADOM, POLAND, ul. Potkanowska 50

tel. +48 48 332-17-05, fax +48 48 332-17-15

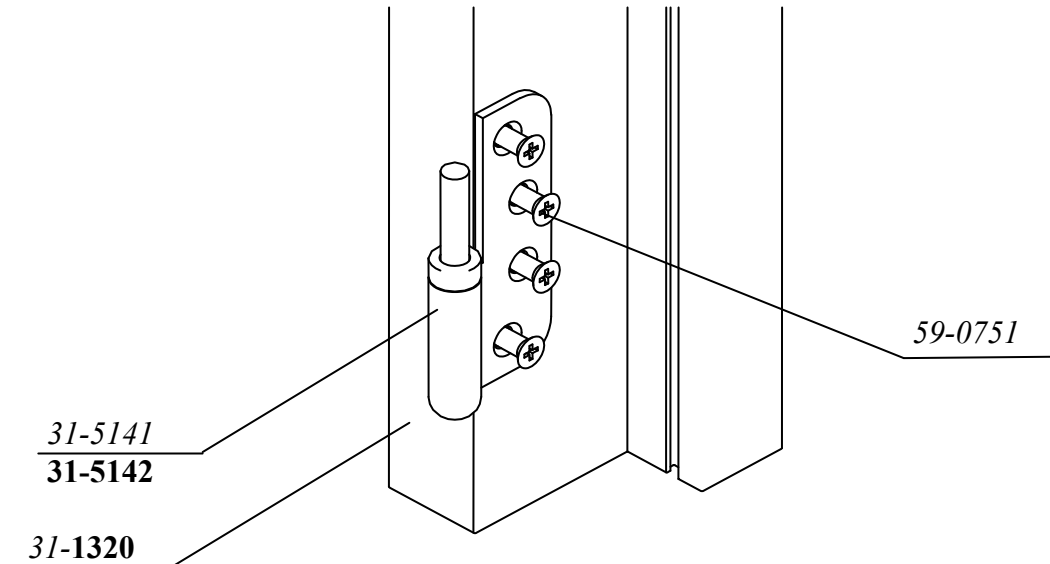


Рис 50  
Прикручивание петли к раме

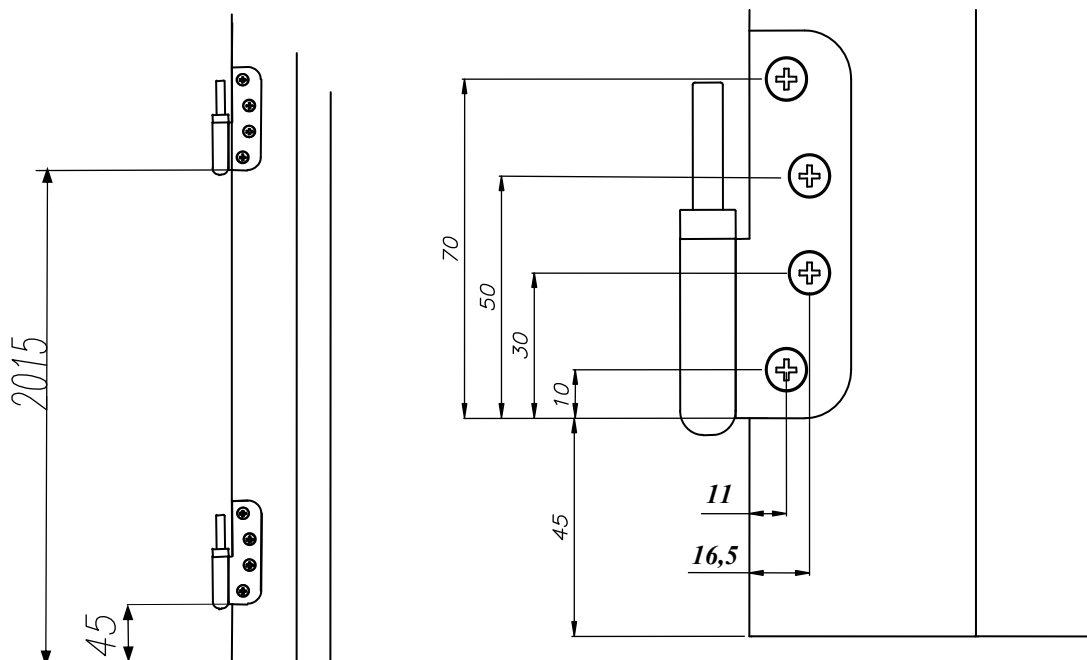


Рис 51  
Размещение отверстий под петли

# СИСТЕМА ПЕРЕГОРОДОК AURORA

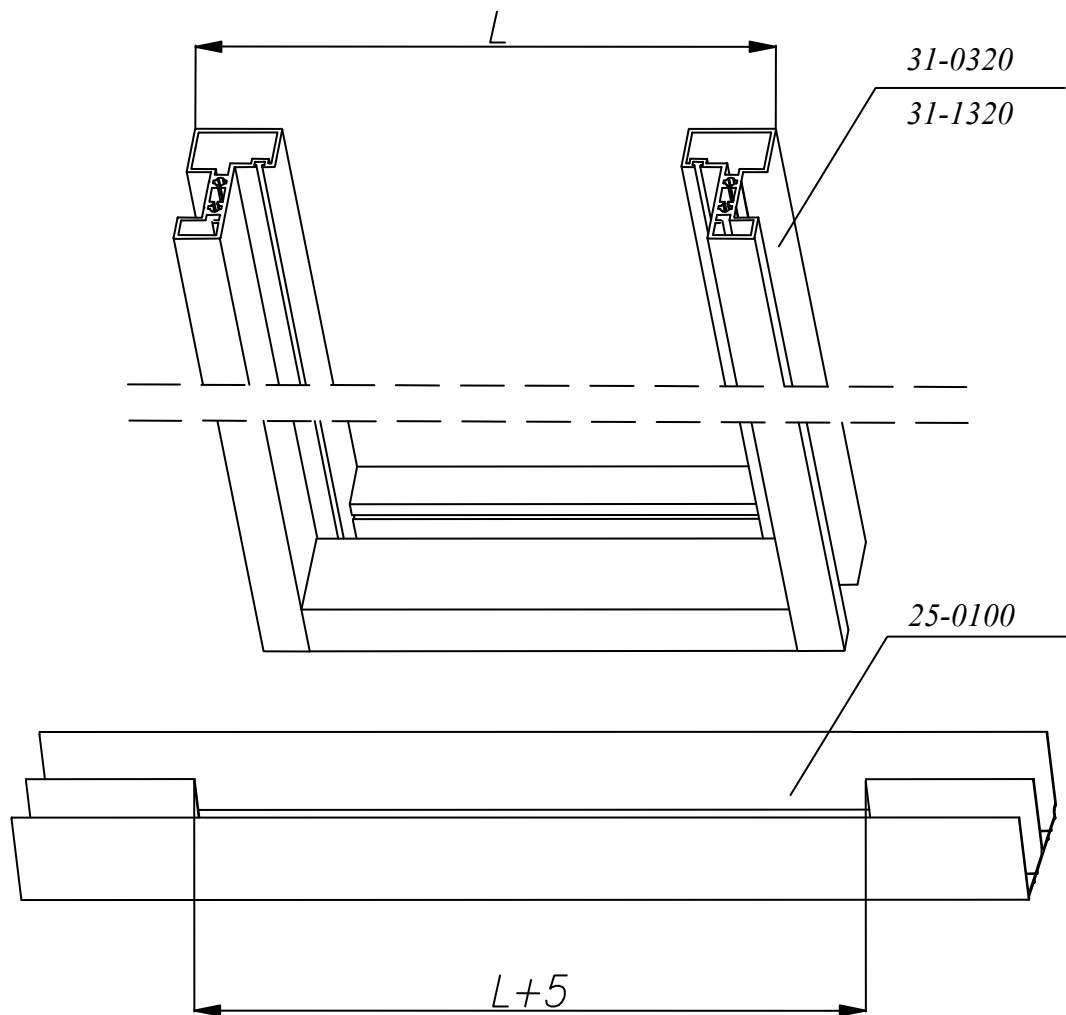


## Инструкция монтажа [№ 61]

26-600 RADOM, POLAND, ul. Potkanowska 50

tel. +48 48 332-17-05, fax +48 48 332-17-15

**ЧТОБЫ ВСТАВИТЬ РАМУ В ОТВЕРСТИЕ, СЛЕДУЕТ ВЫРЕЗАТЬ ЦЕНТРАЛЬНУЮ СТЕНКУ ИЗ ВЕРХНЕЙ РЕЛЬСЫ 25-0100 НА ДЛИНУ ШИРИНЫ РАМЫ +5мм**



# СИСТЕМА ПЕРЕГОРОДОК AURORA

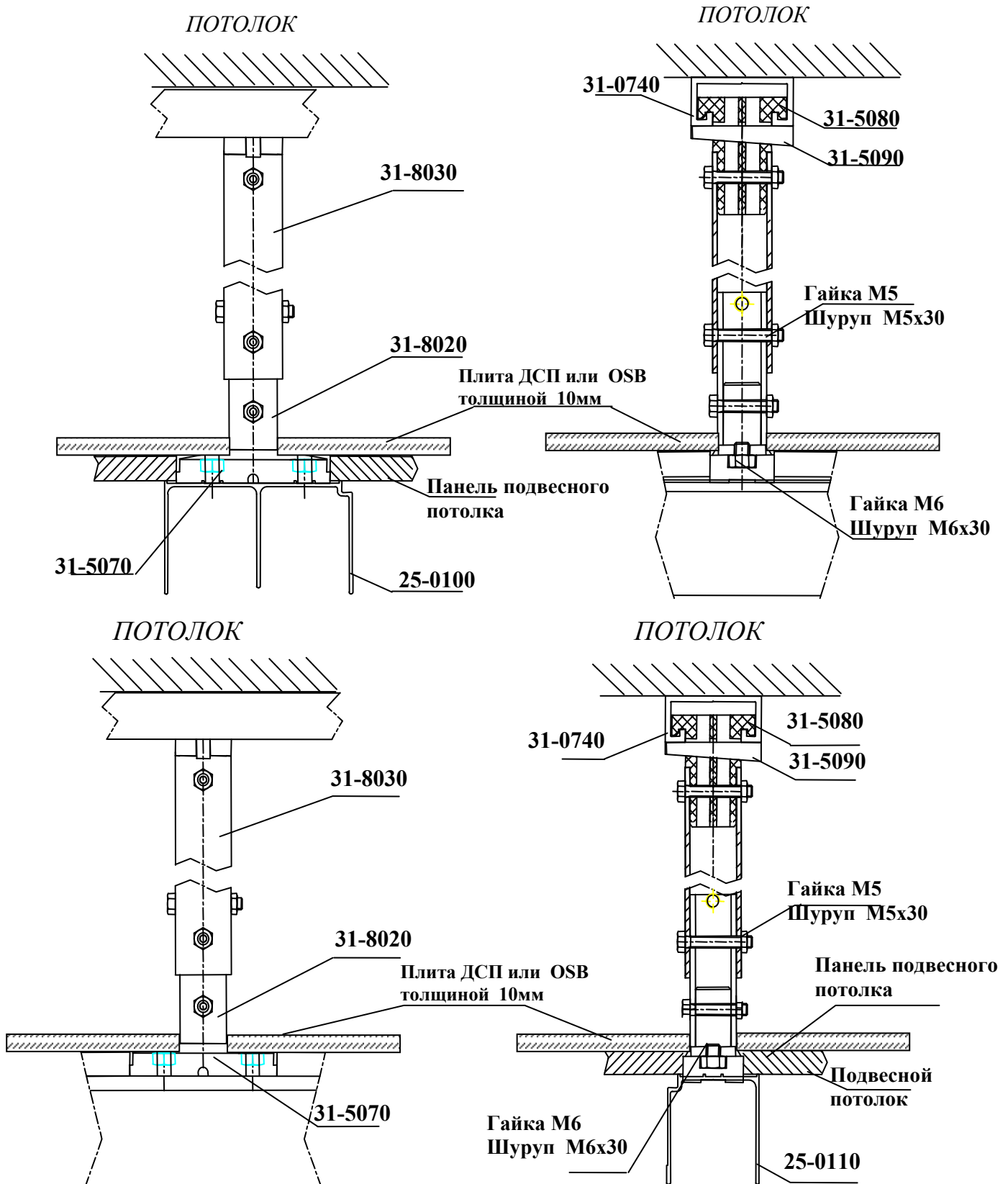


## Инструкция монтажа [№ 61]

26-600 RADOM, POLAND, ul. Potkanowska 50

tel. +48 48 332-17-05, fax +48 48 332-17-15

### Монтаж рельсы при подвесном потолке



# СИСТЕМА ПЕРЕГОРОДОК AURORA

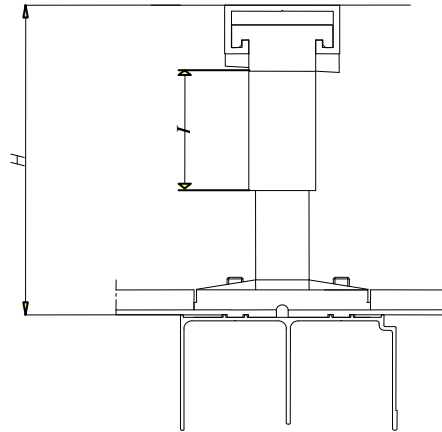


## Инструкция монтажа [№ 61]

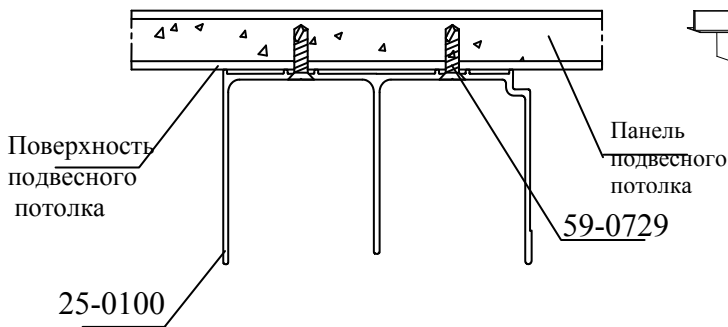
26-600 RADOM, POLAND, ul. Potkanowska 50

tel. +48 48 332-17-05, fax +48 48 332-17-15

Длину трубок „L” рассчитываем по формуле  $L = H / 2 + 60$

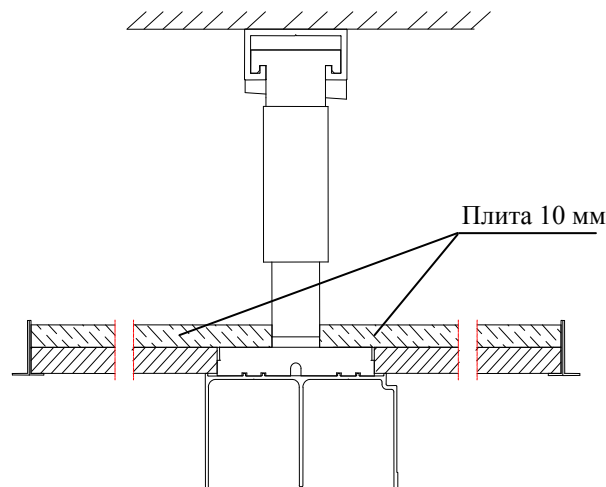


Верхнюю рельсу следует прикрутить к поверхности подвесного потолка



Рельсу следует прикрутить к каждому профилю подвесного потолка. Шурупы размещать в середине верхней рельсы в которой будет размещена панель.

Чтобы дополнительно укрепить панель, рекомендуется заполнить пространство между поверхностью подвесного потолка и трубкой плитой 10мм.



### Инструкция монтажа [№ 61]

26-600 RADOM, POLAND, ul. Potkanowska 50

tel. +48 48 332-17-05, fax +48 48 332-17-15

## СОДЕРЖАНИЕ

1.Перечень элементов	ст. 1-14
2.Расчет и монтаж стенок	ст. 14-26
3.Расчет раздвижных дверей	ст. 27
4.Расчет и скручивание дверей из безопасного стекла	ст. 28-34
5. Расчет и скручивание дверей с алюминиевой рамкой	ст. 35-46
6. Монтаж верхней рельсы к подвесному потолку	ст. 47-49