

СИСТЕМА СКЛАДНЫХ ДВЕРЕЙ СЕРИИ 28

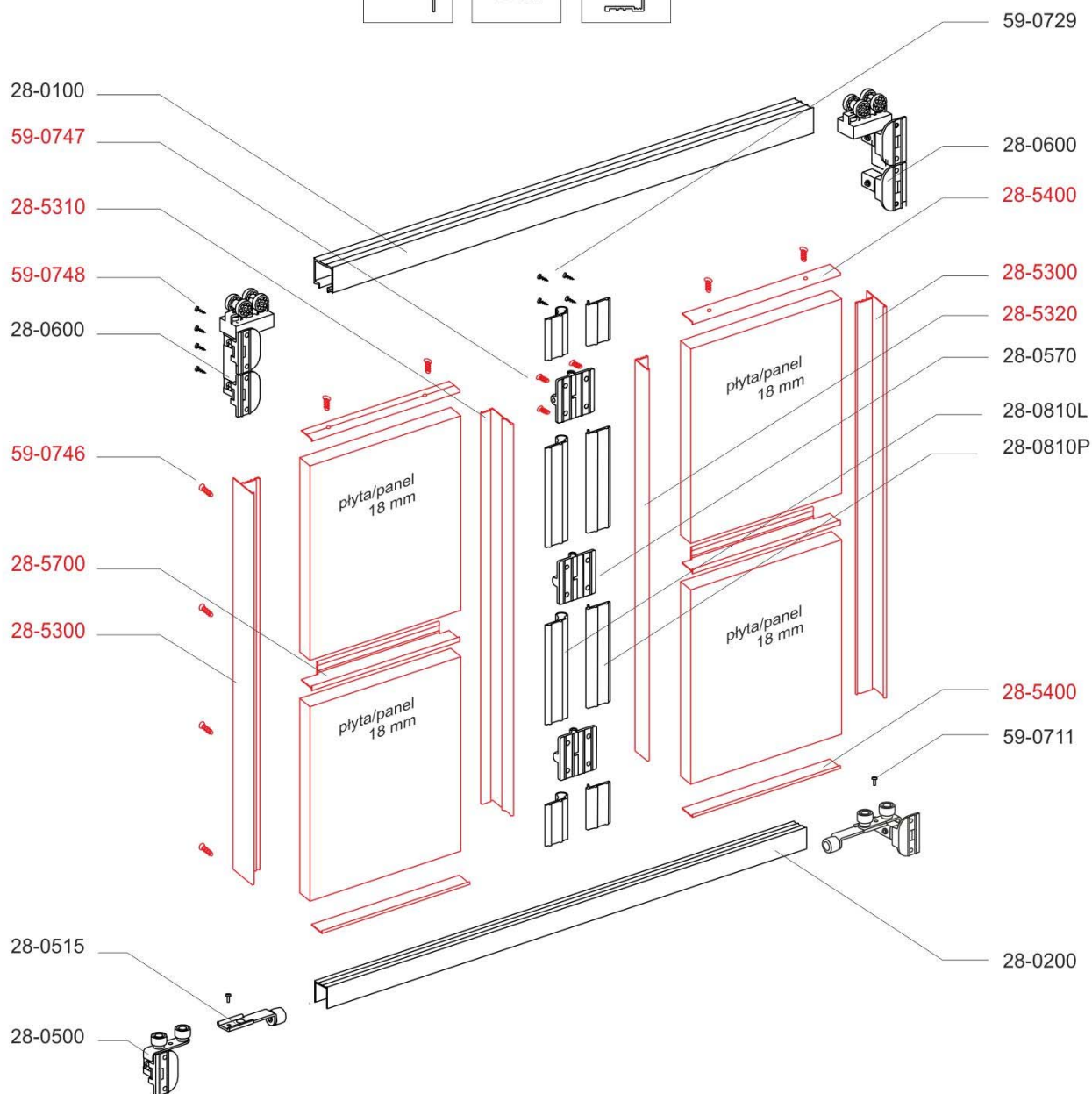
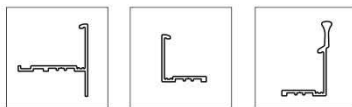
СКЛАДНО-РАЗДВИЖНЫЕ ДВЕРИ ETIUDA ET5

Инструкция монтажа [№ 66а-IT]



ETIUDA ET 5

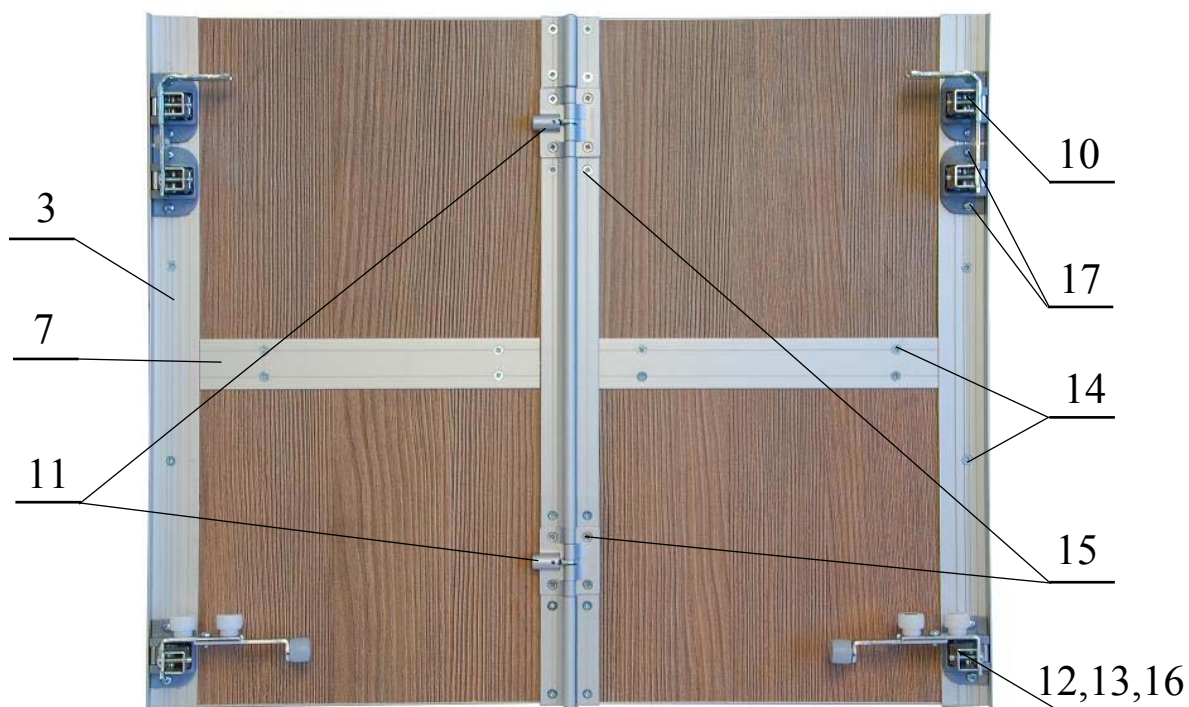
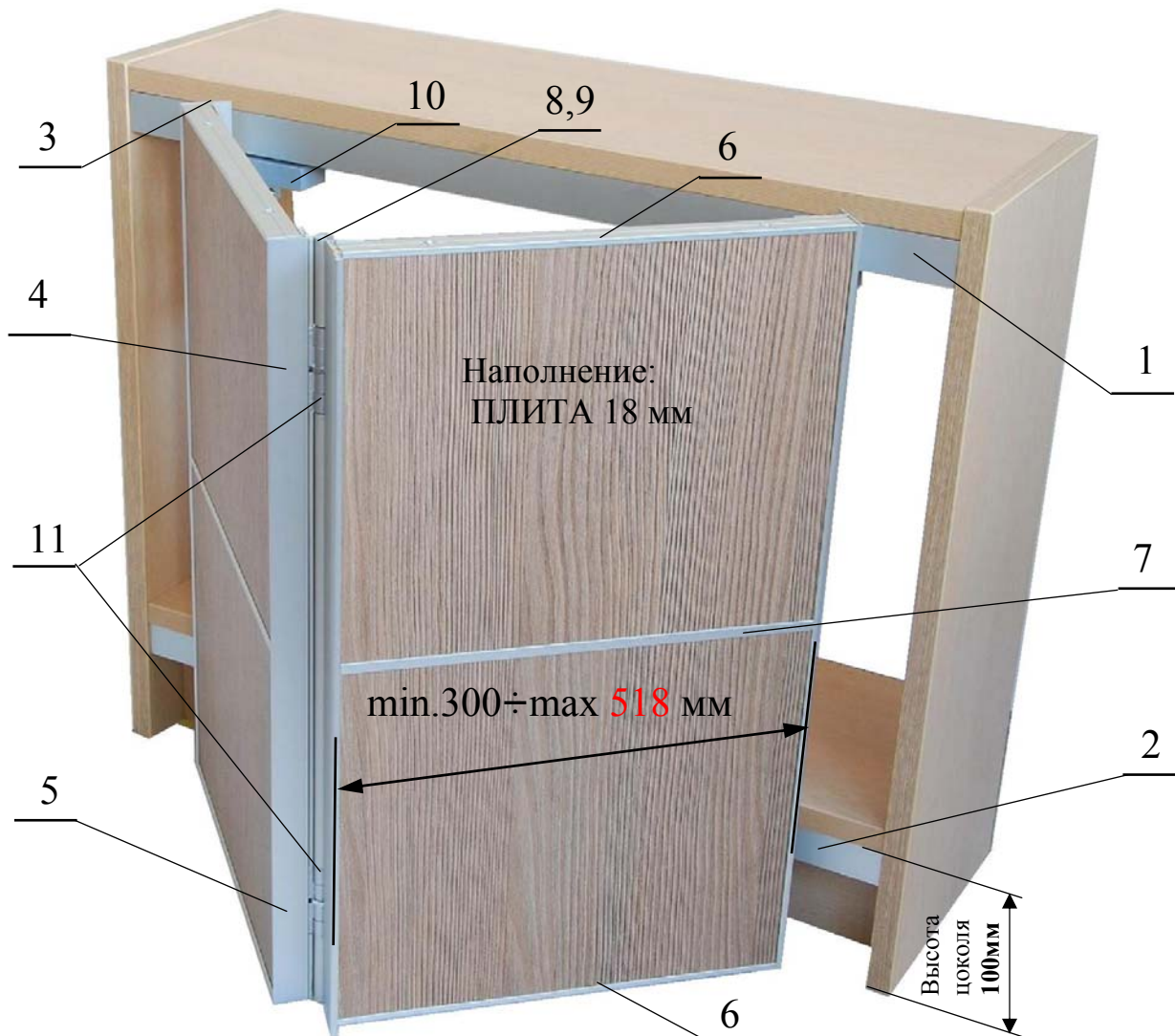
DRZWI SKŁADANE PRZESUWNE / FOLDING - SLIDING DOOR SYSTEM



СИСТЕМА СКЛАДНЫХ ДВЕРЕЙ СЕРИИ 28

СКЛАДНО-РАЗДВИЖНЫЕ ДВЕРИ ЕТИУДА ЕТ5

Инструкция монтажа [№ 66а-IT]



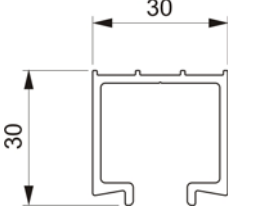

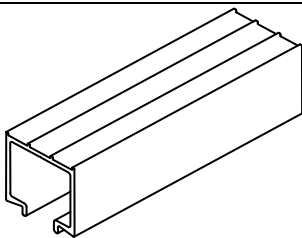
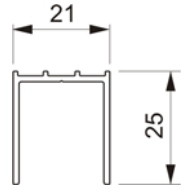

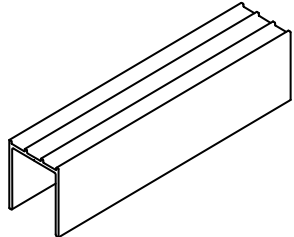
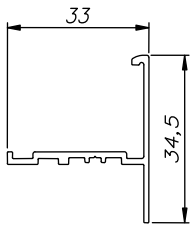

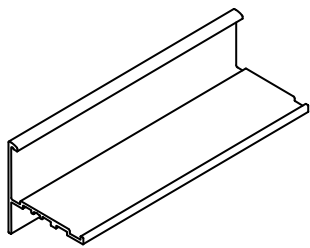
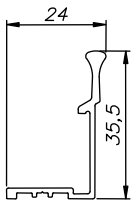

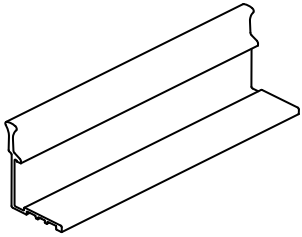
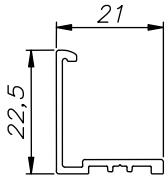

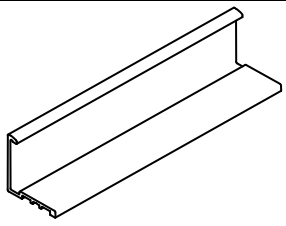
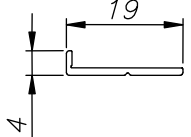

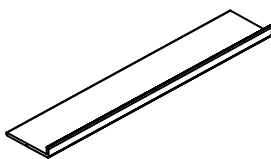
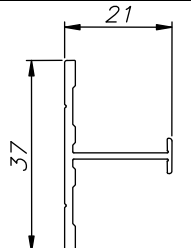

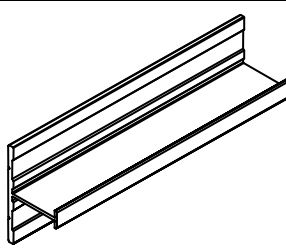
СИСТЕМА СКЛАДНЫХ ДВЕРЕЙ СЕРИИ 28

СКЛАДНО-РАЗДВИЖНЫЕ ДВЕРИ ETIUDA ET5

Инструкция монтажа [№ 66а-IT]



СПИСОК ЭЛЕМЕНТОВ

1. ВЕРХНЯЯ РЕЛЬСА 28-0100			
2. НИЖНЯЯ РЕЛЬСА 28-0200			
3. ПРОФИЛЬ ВЕРТИКАЛЬНЫЙ ВНЕШНИЙ ET5 28-5300			
4. ПРОФИЛЬ ВЕРТИКАЛЬНЫЙ ВНУТРЕННИЙ С РУЧКОЙ ET5 28-5310			
5. ПРОФИЛЬ ВЕРТИКАЛЬНЫЙ ВНУТРЕННИЙ ET5 28-5320			
6. ПРОФИЛЬ ГОРИЗОНТАЛЬНЫЙ ET5 28-5400			
7. ПРОФИЛЬ СОЕДИНЯЮЩИЙ ET5 28-5700			

СИСТЕМА СКЛАДНЫХ ДВЕРЕЙ СЕРИИ 28

СКЛАДНО-РАЗДВИЖНЫЕ ДВЕРИ ЕТИУДА ЕТ5

Инструкция монтажа [№ 66а-IT]



<p>8. ПЛАНКА ЗАЩИТНАЯ ПРАВАЯ 28-0810P</p>			
<p>9. ПЛАНКА ЗАЩИТНАЯ ЛЕВАЯ 28-0810L</p>			
<p>10. БЛОК ВЕРХНЕГО РОЛИКА ПРАВЫЙ И ЛЕВЫЙ 28-0600</p>			
<p>11. ПЕТЛЯ ЦЕНТРАЛЬНАЯ 28-0570</p>			
<p>12. УПОР РОЛИКА 28-0515</p>			
<p>13. БЛОК НИЖНЕГО РОЛИКА 28-0500</p>			

СИСТЕМА СКЛАДНЫХ ДВЕРЕЙ СЕРИИ 28

СКЛАДНО-РАЗДВИЖНЫЕ ДВЕРИ ЕТИУДА ЕТ5

Инструкция монтажа [№ 66а-IT]



<p>14. ШУРУП EURO КОНУСОБРАЗНЫЙ ES-6,0x16 59-0746</p>	
<p>15. ШУРУП EURO КОНУСОБРАЗНЫЙ ES-5,0x16 59-0747</p>	
<p>16. ВИНТ-САМОНАЗЕР КОНУСОБРАЗНЫЙ 3,5 x 13 59-0729</p>	
<p>17. ШУРУП 59-0711</p>	
<p>18. ШУРУП EURO С КРУГЛОЙ ГОЛОВКОЙ 59-0748</p>	

ИЗМЕРИТЕЛЬНАЯ ТАБЛИЦА

<p>id=1 iw=1 SWO max 1000mm</p>	<p>id=2 iw=1 SWO max 2000mm</p>	<p>id=3 iw=2 SWO max 3000mm</p>	<p>id=4 iw=3 SWO max 4000mm</p>	<p>id=5 iw=4 SWO max 5000mm</p>	
$SSD = \frac{SWO + 18 - (3 \cdot iw)}{2 \cdot id}$		$DDO = WWO - 25$			
<p>SSD - Ширина обычной дверной створки в смонтированных дверях [мм] SWO - Ширина отверстия [мм] DDO - Длина (высота) смонтированных дверей [мм] WWO - Высота отверстия (высота коробки) [мм] id - количество дверей iw-к-во узлов/нахлестов дверей</p>					

Длина нижней и верхней рельсы [мм]	Длина плиты [мм]	Ширина плиты [мм]	Длина вертикального профиля [мм]	Длина горизонтального и соединяющего профилей [мм]
SWO - 1	DDO - 3	SSD - 3	DDO	SSD - 8

СИСТЕМА СКЛАДНЫХ ДВЕРЕЙ СЕРИИ 28

СКЛАДНО-РАЗДВИЖНЫЕ ДВЕРИ ЕТИУДА ЕТ5

Инструкция монтажа [№ 66а-IT]

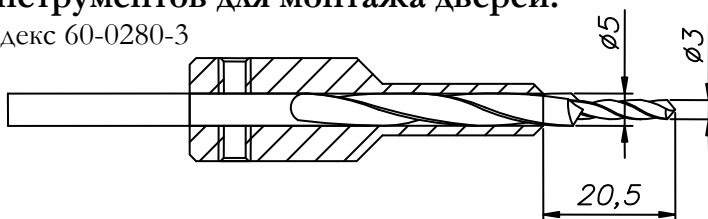


Внимание:

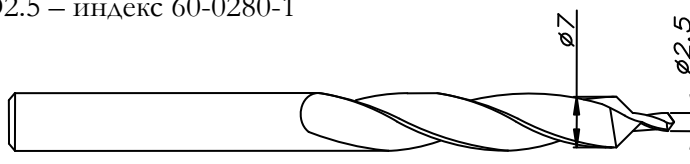
1. Для расчета размера окованных дверей следует принять наименьший полученный размер ширины и высоты отверстия под застройку.
2. Максимальный размер ширины одной створки становит - **518 мм**,
3. Минимальный размер ширины одной створки становит - 300 мм - для складно-раздвижных дверей и 250 мм для складных односторонне закрепленных дверей

Список нужных инструментов для монтажа дверей:

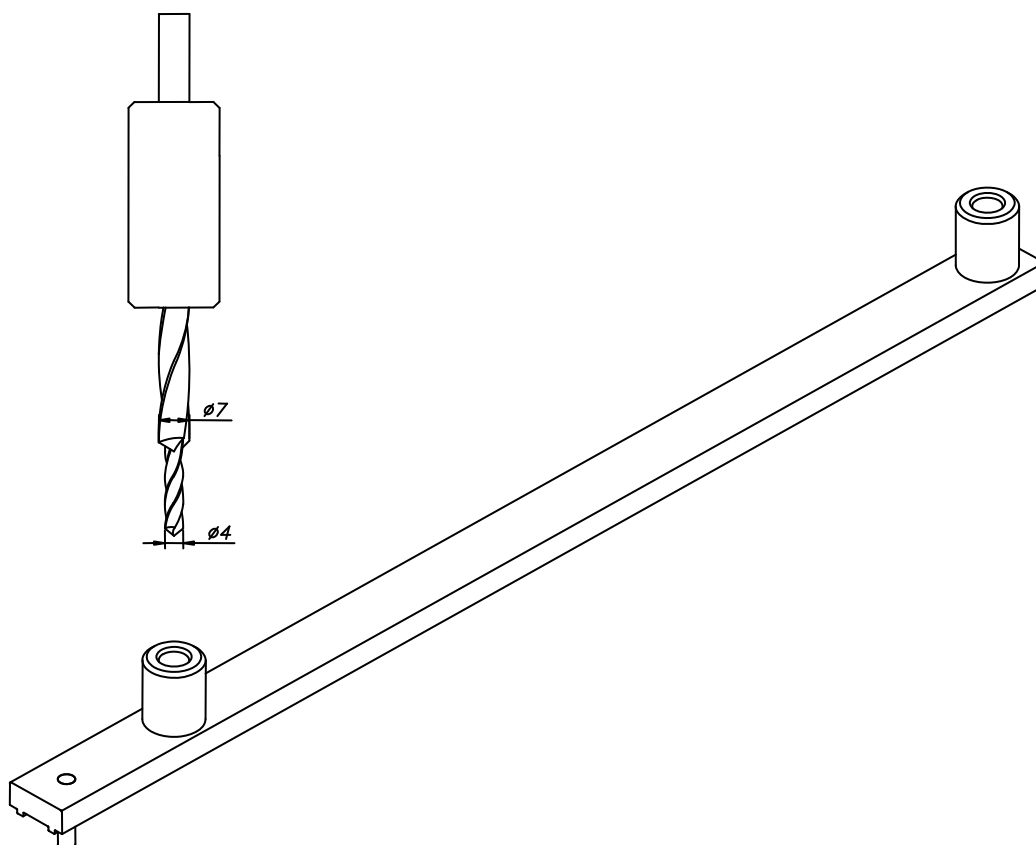
- 1) Сверло $\varnothing 5 / \varnothing 3$ – индекс 60-0280-3



- 2) Сверло $\varnothing 7 / \varnothing 2.5$ – индекс 60-0280-1



- 3) Инструмент для сверления 60-0285 со сверлом $\varnothing 7 / \varnothing 4$ индекс 60-0280-2



СИСТЕМА СКЛАДНЫХ ДВЕРЕЙ СЕРИИ 28

СКЛАДНО-РАЗДВИЖНЫЕ ДВЕРИ ETIUDA ET5

Инструкция монтажа [№ 66а-IT]



1. МОНТАЖ ДВЕРНЫХ СТВОРОК

1.1. РЕЗКА ПРОФИЛЕЙ И РЕЛЬС

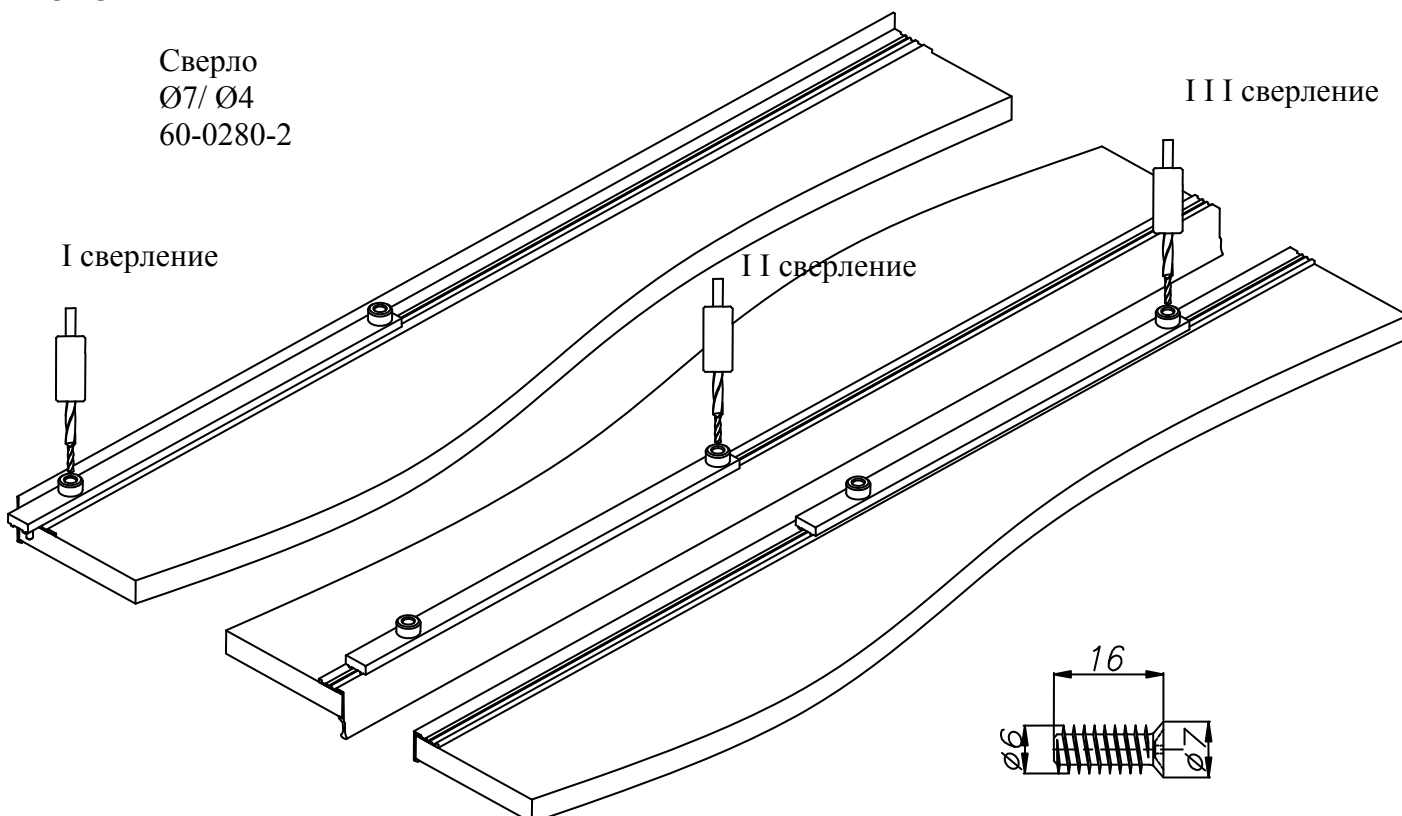
Размеры профилей и рельс вычислить по данным, поданным в таблице на странице 4 или согласно специально перечисленных размеров. Порезать вертикальные профили на нужную длину.

Следует обратить внимание на перпендикулярность резки. Устранить заусеницы на краях профилей.

1.2. МОНТАЖ ДВЕРЕЙ

Приложить горизонтальные и вертикальные профили к краю плиты, затем набить их на плиту используя резиновый молоток. На вертикальные профили наложить инструмент для сверления 60-028, как показано на рисунке ниже. Инструмент уложить в канавки профиля. Первое сверление следует выполнить, установив штитф прибор на краю профиля и выполнять сверление при помощи первой втулки ближе к краю профиля. После сверления продуть выполненное отверстие, чтобы удалить стружку и переместить сверлильный прибор от первой позиции так, чтобы бы выпирающий штитф вошел в созданное отверстие. Затем, следует выполнить следующее сверление, используя другую втулку на конце прибора. Расстояние между отверстиями будет становить в точности 300мм.

При использовании сверла $\text{Ø}4/\text{Ø}7$ с дистанционной втулкой с индексом **60-0280-2** следует сверлить отверстие через профиль и плиту, до упора дистанционной втулки сверла к поверхности втулки инструмента. Если сверло правильно вставлено, отверстия в плите должны быть выполнены на глубину 15 мм, одновременно на отверстиях профиля должны появиться фаски на головки шурупов EURO.



В готовые отверстия следует вкрутить шурупы Euro 6x16 индекс 59-0746.

Следующим шагом есть сверловка отверстий в горизонтальных профилях от верхнего и нижнего краев. Отверстие под шуруп евро следует выполнить при использовании сверла $\text{Ø}5/\text{Ø}3$ (60-0280-3) в канавке горизонтального профиля на расстоянии 50 мм от конца профиля. Следует выполнять сверление до момента, когда появится фаска на головку шурупа евро.

В готовые отверстия следует вкрутить шурупы евро 5x16 с индексом 59-0747.

СИСТЕМА СКЛАДНЫХ ДВЕРЕЙ СЕРИИ 28

СКЛАДНО-РАЗДВИЖНЫЕ ДВЕРИ ETIUDA ET5

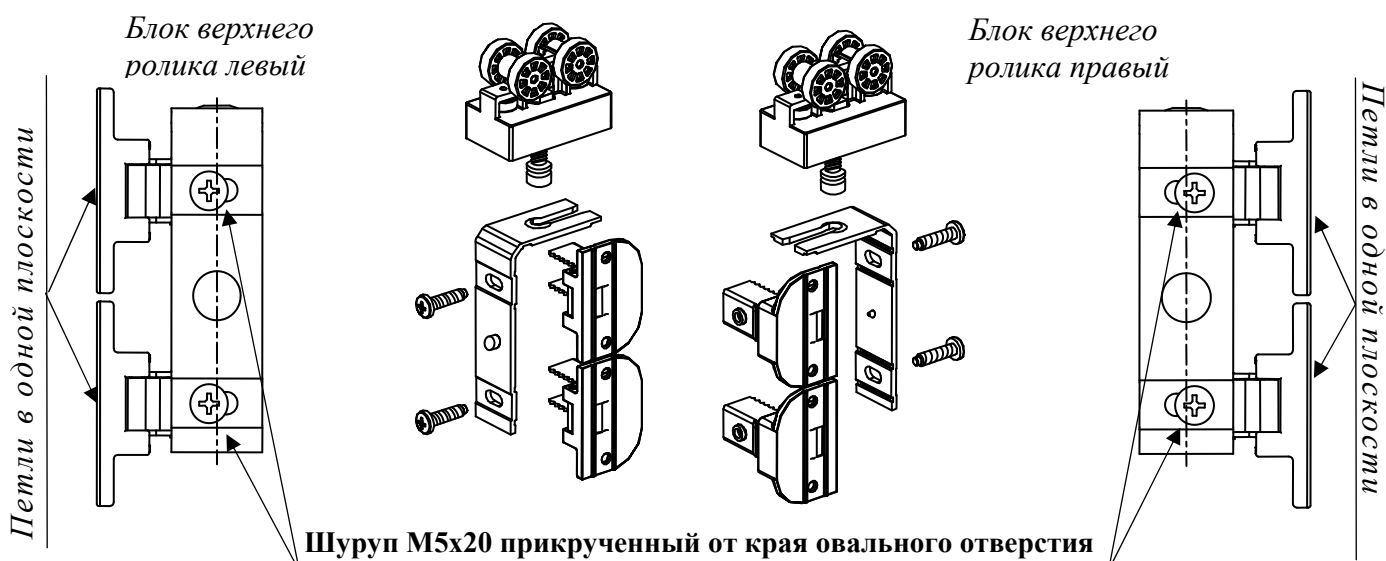
Инструкция монтажа [№ 66а-IT]



1.3. ПОДГОТОВКА ПЕРЕДВИЖНЫХ МЕХАНИЗМОВ

Передвижные и складные элементы, входящие в комплект, следует собрать. Это касается блока верхнего ролика 28-0600, блока нижнего ролика 28-0500 с упором 28-0515. Выше упомянутые элементы есть право и левосторонние. Ниже представлены монтажные рисунки этих элементов.

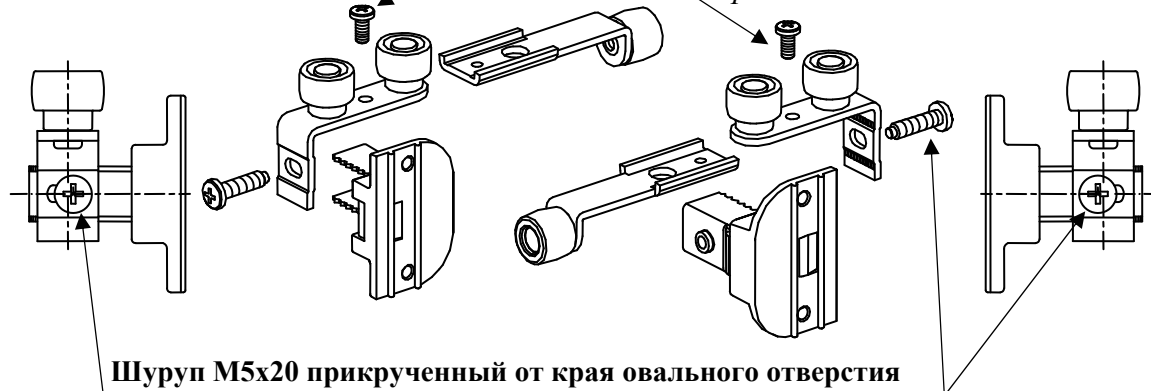
Блок верхнего ролика 28-0600 (правый и левый) – следует обратить особое внимание на положение петель, нужно чтобы они находились в одной плоскости. Зубки рычага петли должны выкладываться в отступ кронштейна. **Шуруп М5х20, который крепит петли, должен быть прикрученный от края овального отверстия кронштейна, так, чтобы кронштейн был как можно далее от петель.**



Блок нижнего ролика с упором (правый и левый) – для монтажа этого блока, следует использовать элементы блока нижнего ролика 28-0500 и элементов упора ролика 28-0515. В первую очередь смонтировать блок нижнего ролика. Обратите внимание на то, чтобы зубки рычага петли выкладывались в отступы кронштейна с роликами. **Шуруп М5х20, который крепит петли, должен быть прикрученный от края овального отверстия кронштейна с роликами.** Упор прикрутить шурупом М4х8 индекс 59-0711 (не входит в монтажный комплект).

Блок нижнего ролика с упором левый

Блок нижнего ролика с упором правый



СИСТЕМА СКЛАДНЫХ ДВЕРЕЙ СЕРИИ 28

СКЛАДНО-РАЗДВИЖНЫЕ ДВЕРИ ЕТИУДА ЕТ5

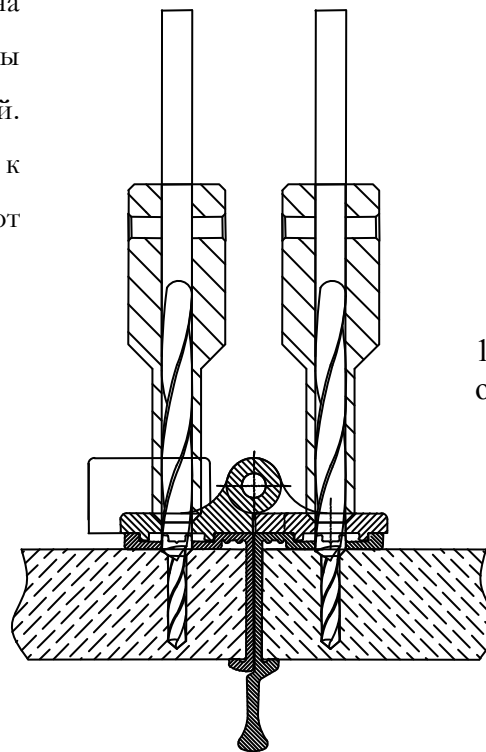
Инструкция монтажа [№ 66а-IT]



1.4. МОНТАЖ СКЛАДНЫХ ЭЛЕМЕНТОВ

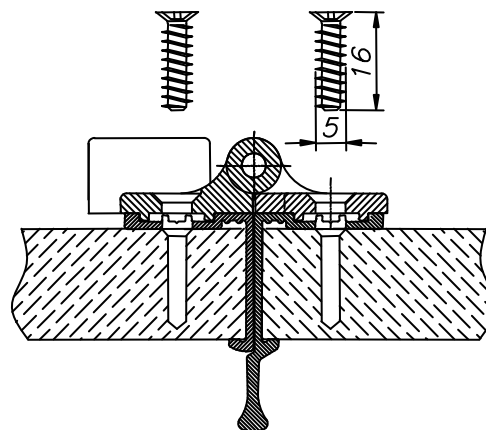
Положить дверные створки на горизонтальном столе фасадом вниз так, чтобы внутренние профили стыкались между собой. Центральные петли следует крепить к внутренним профилям на min 80мм от верхнего края и min 150мм от нижнего края.

Выровнять дверные створки, а затем конусообразными винтами 59-0729 прикрутить нижнюю часть защитных планок. Затем над защитными планками следует уложить центральную петлю и просверлить отверстия на шурупы, используя специальное сверло с втулкой $\text{Ø}5/\text{Ø}3$ (60-0280-2), как показано на рисунке ниже. Готовые отверстия следует продуть воздухом под напором, чтобы удалить остатки опилок. В отверстия следует вкрутить шурупы Euro 5x16 (59-0747). После крепления петли повторить те же действия с оставшимися петлями.

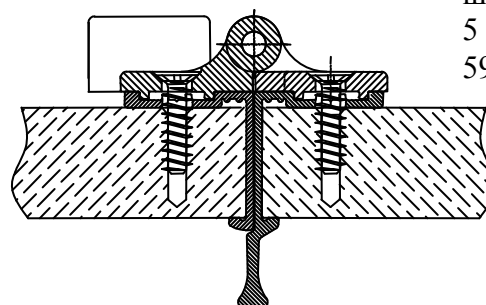


Сверло
 $\text{Ø}5/\text{Ø}3$
60-0280-3

1. Сверловка
отверстий



2. Скручивание
петель
шурупами euro
5 x 16
59-0747



СИСТЕМА СКЛАДНЫХ ДВЕРЕЙ СЕРИИ 28

СКЛАДНО-РАЗДВИЖНЫЕ ДВЕРИ ETIUDA ET5

Инструкция монтажа [№ 66а-IT]



Соединение складных дверных створок ETIUDA ET5 показано на нижнем фото.

Планка защитная правая 28-0810 P

Планка защитная левая 28-0810 L

Профиль
вертикальный
внутренний
28-5320

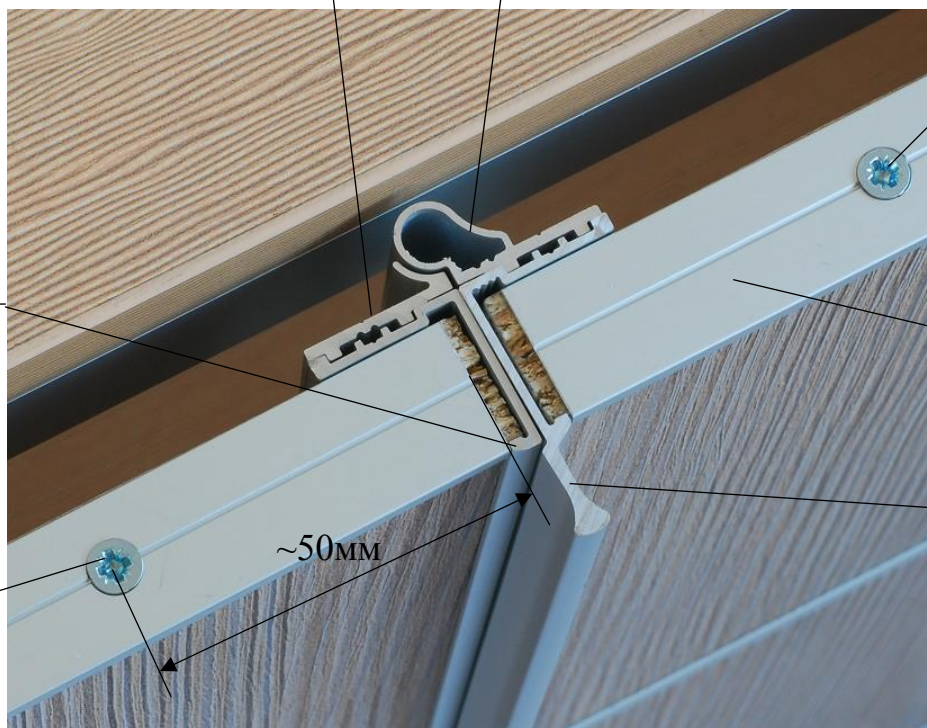
Шуруп EURO
Ø5 x 16
59-0747

Профиль
горизонтальный
28-5400

Профиль
вертикальный
внутренний с ручкой
28-5310

Шуруп EURO
Ø5x 16
59-0747

~50мм

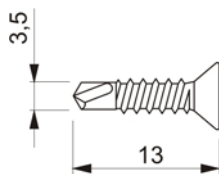


МОНТАЖ ЦЕНТРАЛЬНОЙ ПЕТЛИ И ЗАЩИТНОЙ ПЛАНКИ

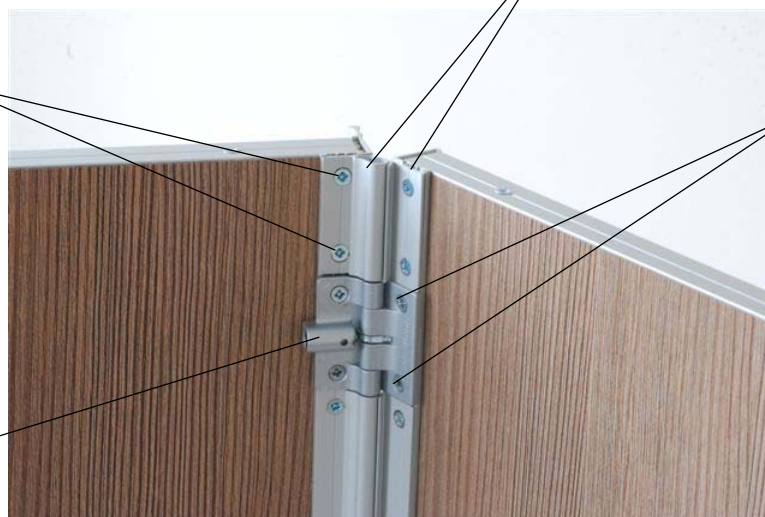
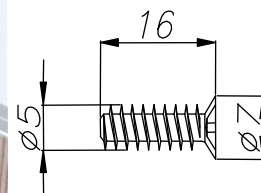
Планка защитная правая и левая 28-0810 P + L

Винт-самонарез
конусообразный
3,5 x 13
59-0729

Шуруп EURO
Ø5x16
59-0747



Петля
центральная
28-0570



СИСТЕМА СКЛАДНЫХ ДВЕРЕЙ СЕРИИ 28

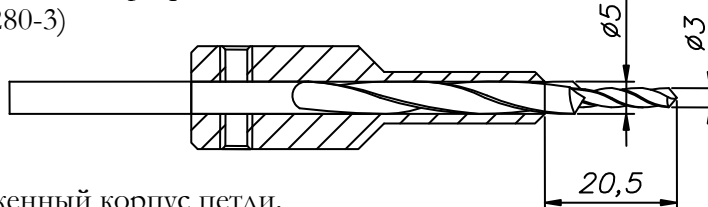
СКЛАДНО-РАЗДВИЖНЫЕ ДВЕРИ ЕТИУДА ЕТ5

Инструкция монтажа [№ 66а-IT]



1.5. МОНТАЖ ПЕРЕДВИЖНЫХ ЭЛЕМЕНТОВ

Верхнее и нижнее блоки роликов прикрутить к внешним профилям шурупами Euro с круглой головкой 59-0748. Чтобы вкрутить шуруп с круглой головкой 5x20, следует предварительно высверлить отверстие в вертикальном профиле и в плите. С этой целью использовать сверло с втулкой Ø3/ Ø5 (индекс 60-0280-3)



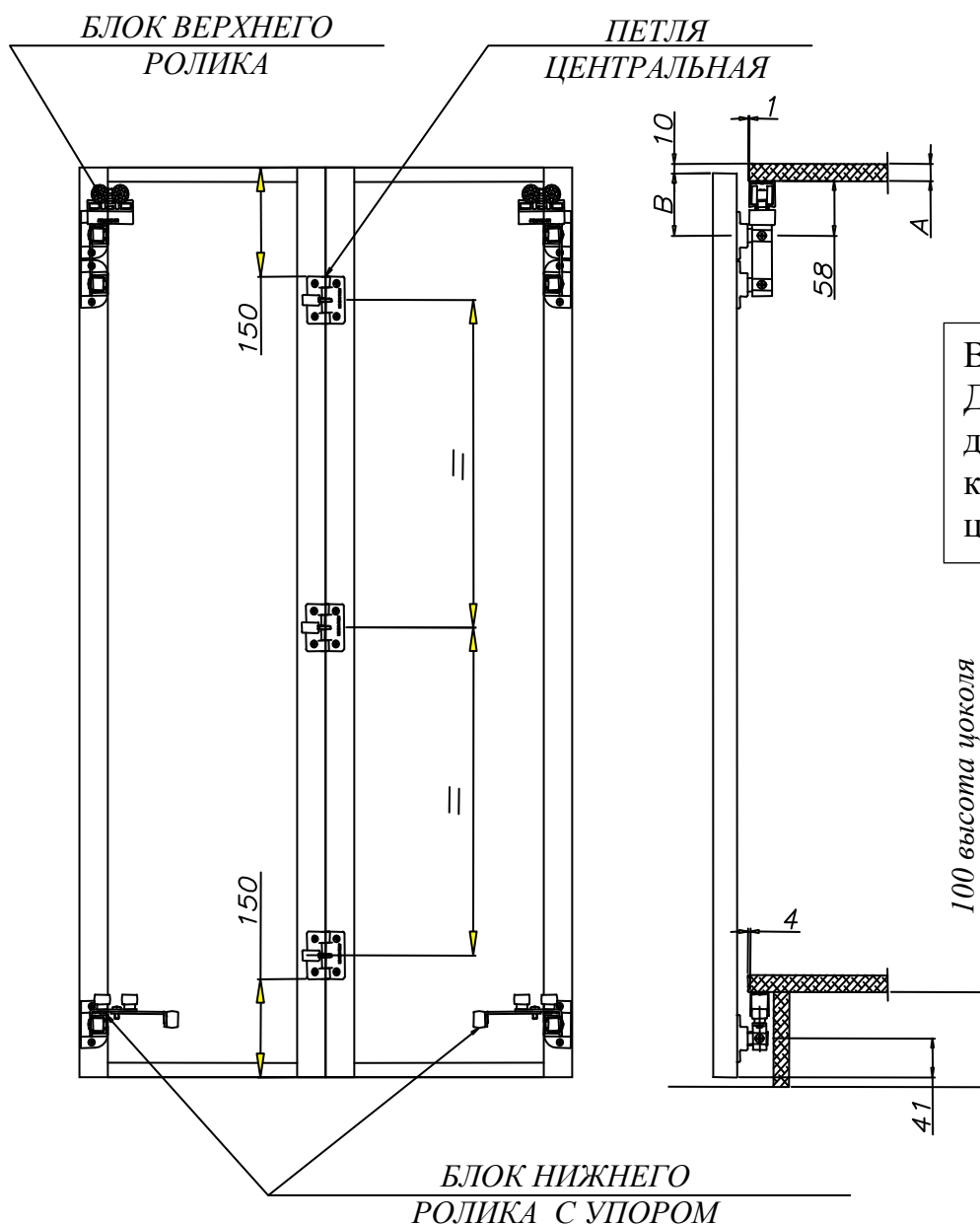
Сверлить нужно через приложенный корпус петли.

Положение механизмов четко определенное (рис ниже, фото на следующей стороне).

Положение блока верхнего ролика изменяется и зависит от толщины применяемой потолочной плиты – смотри монтажные размеры поданные в таблице, возле фото на нижней стороне.

Положение блока нижнего ролика фиксированное и становится 41мм от нижнего края складных дверей.

Монтажные размеры, указанные от оси симметрии закрепленных элементов.



СИСТЕМА СКЛАДНЫХ ДВЕРЕЙ СЕРИИ 28

СКЛАДНО-РАЗДВИЖНЫЕ ДВЕРИ ЕТИУДА ЕТ5

Инструкция монтажа [№ 66а-IT]

БЛОК ВЕРХНЕГО РОЛИКА:

- ВИД ПЕТЛИ ДЛЯ РАСПАШНЫХ ДВЕРЕЙ

- ВИД ИЗ СЕРЕДИНЫ ШКАФА

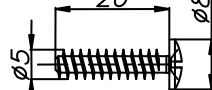


Шуруп EURO
Ø5 x 16
59-0747

Профиль
внешний
28-5300

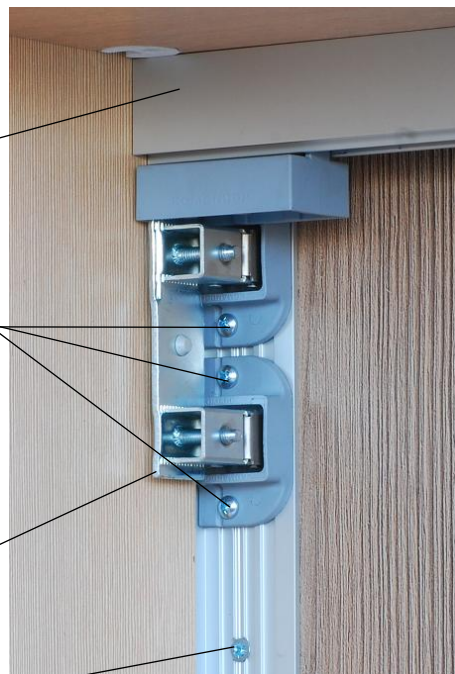
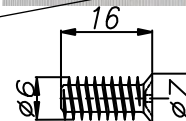
Верхняя
рельса
28-0100

Шуруп euro с
круглой головкой
59-0748

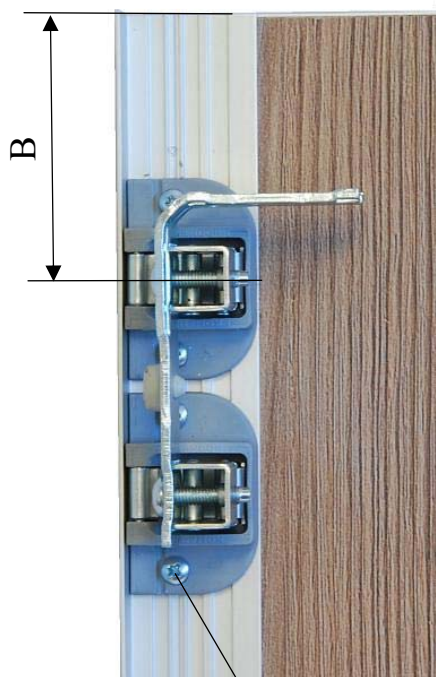


Блок верхнего
ролика
28-0600

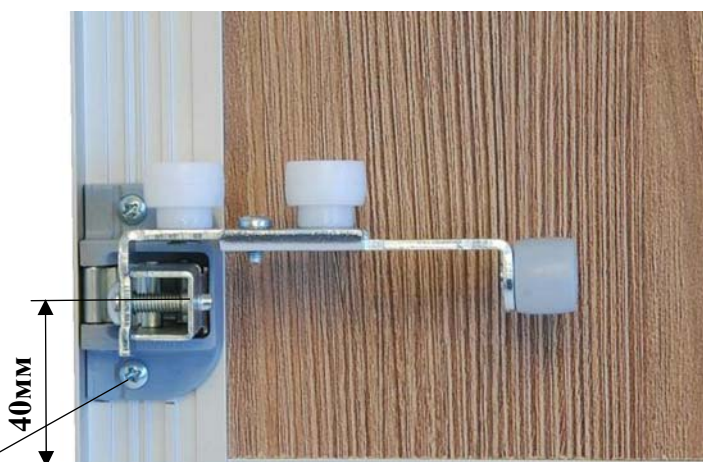
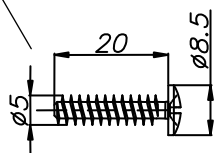
Шуруп EURO
Ø6 x 16
59-0746



РАСПОЛОЖЕНИЕ БЛОКОВ ВЕРХНИХ И НИЖНИХ РОЛИКОВ



Расположение блока верхнего ролика			
A	Толщина потолочной плиты	Размер монтажа от края профиля до оси первой петли	
		18	B
28	75		
36	83		
50	97		



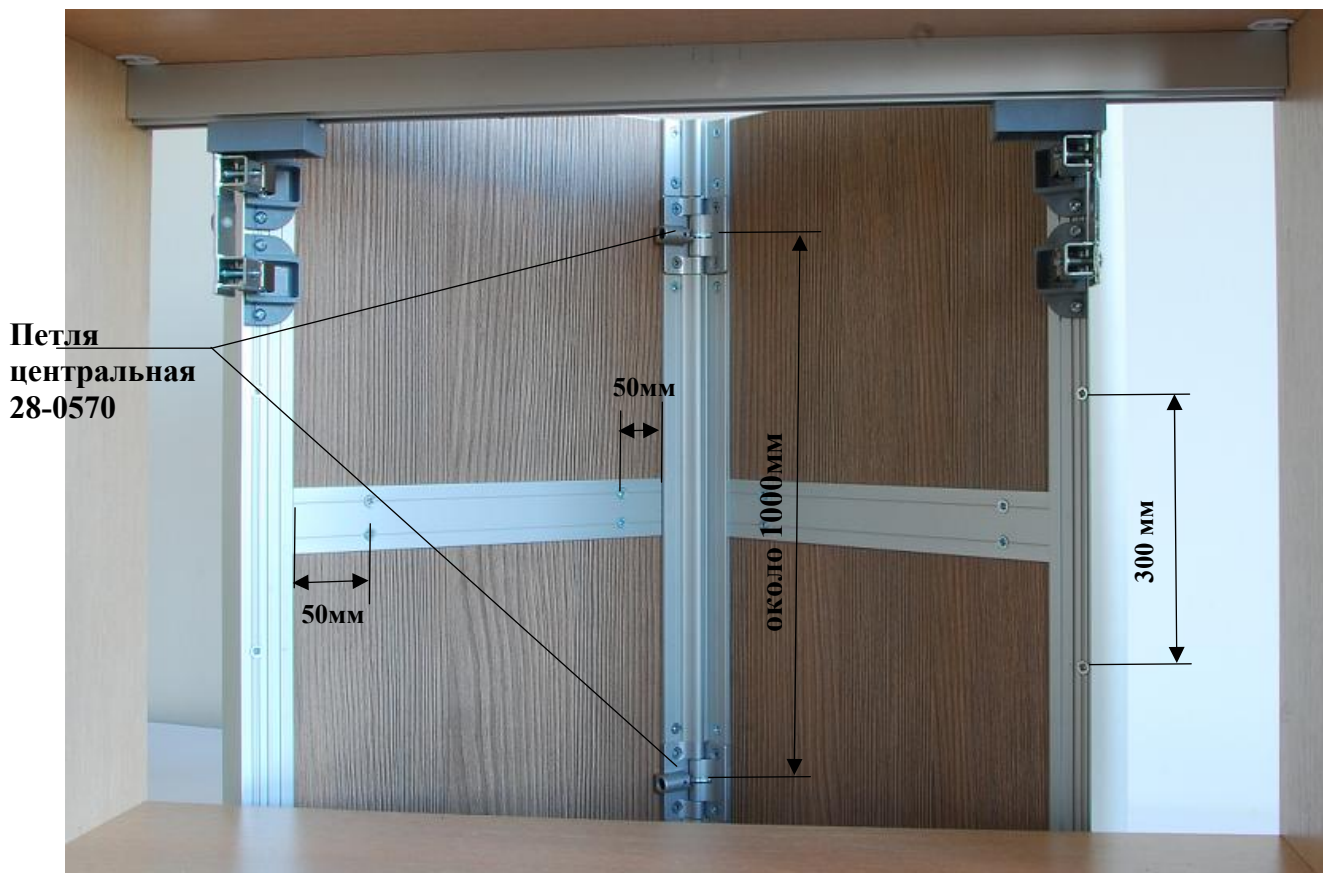
СИСТЕМА СКЛАДНЫХ ДВЕРЕЙ СЕРИИ 28

СКЛАДНО-РАЗДВИЖНЫЕ ДВЕРИ ETIUDA ET5

Инструкция монтажа [№ 66а-IT]



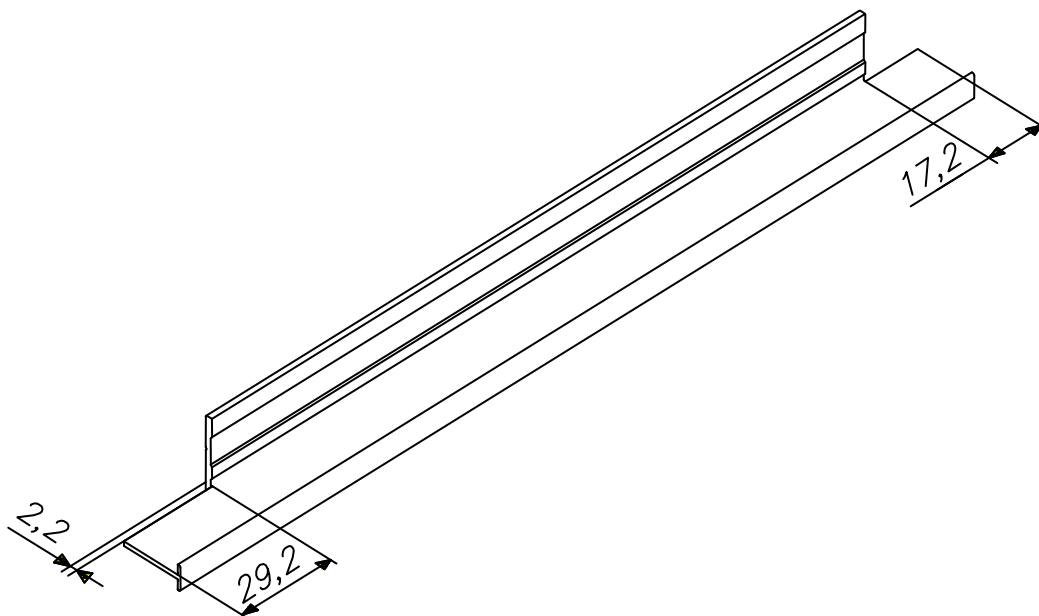
РАСПОЛОЖЕНИЕ ПЕТЕЛЬ – ВИД ИЗ СЕРЕДИНЫ ШКАФА



ВНИМАНИЕ!:

В дверях Etiuda ET5 есть возможность деление дверей.

Соединяющий профиль следует фрезеровать согласно нижнего рисунка.



СИСТЕМА СКЛАДНЫХ ДВЕРЕЙ СЕРИИ 28

СКЛАДНО-РАЗДВИЖНЫЕ ДВЕРИ ЕТИУДА ЕТ5

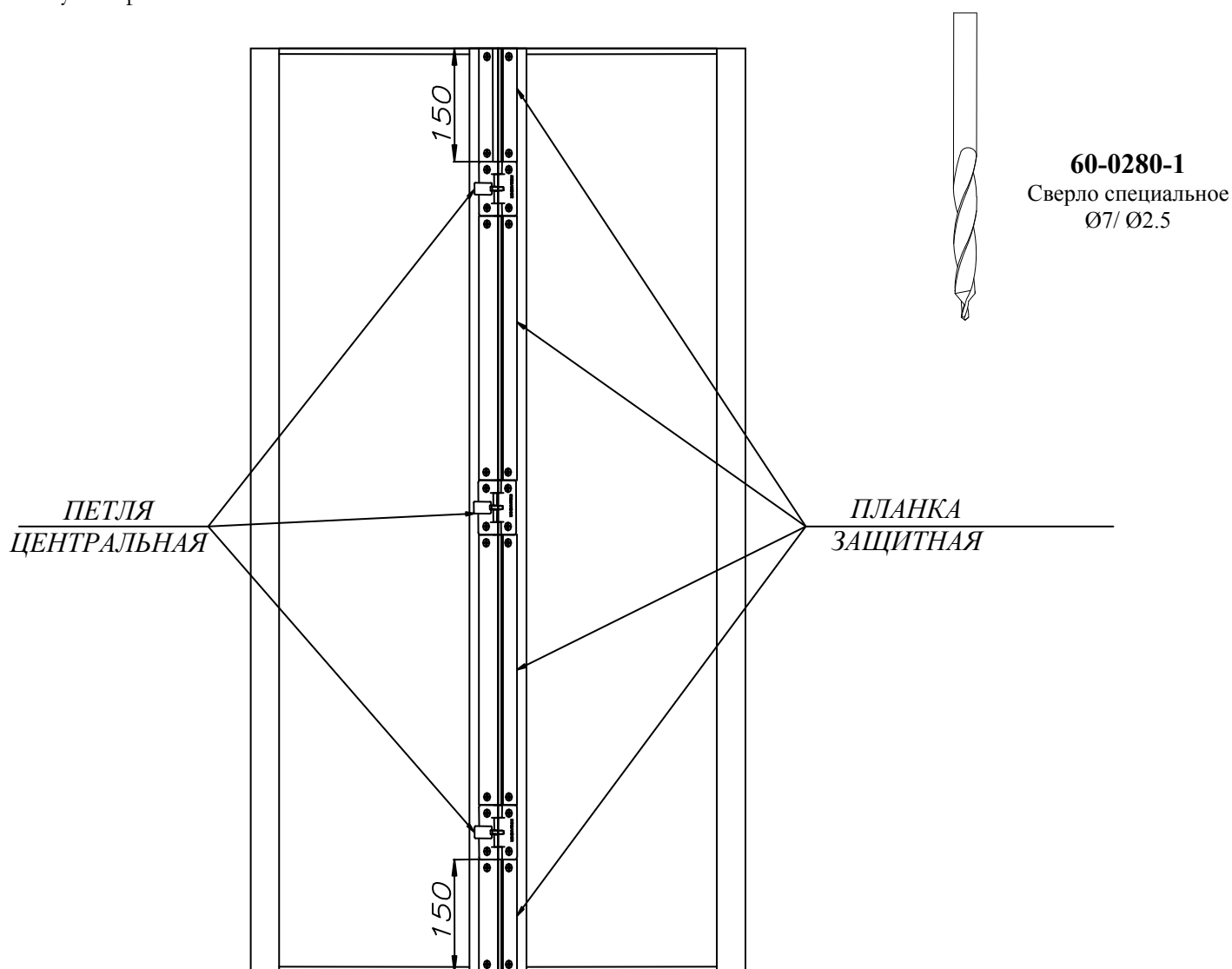
Инструкция монтажа [№ 66а-IT]



1.6. МОНТАЖ ЗАЩИТНЫХ ПЛАНК

Порезать правые и левые защитные планки на нужную длину – в зависимости от расположения центральных петель. Планки крепятся к внутренним профилям по всей длине между центральными петлями и на их концах – боковой рисунок представляет расположение планок.

В порезанных планках на расстояние 8мм от их концов просверлить отверстия специальным сверлом 60-0280-1. Затем прикрутить планки к внутренним профилям винтами-самонарезами конусообразными 59-0729.



СИСТЕМА СКЛАДНЫХ ДВЕРЕЙ СЕРИИ 28

СКЛАДНО-РАЗДВИЖНЫЕ ДВЕРИ ЕТИУДА ЕТ5

Инструкция монтажа [№ 66а-IT]



2. УСТАНОВКА СИСТЕМЫ

2.1. КРЕПЛЕНИЕ ВЕРХНЕЙ И НИЖНЕЙ РЕЛЬСЫ

Отрезать верхнюю и нижнюю рельсу по формулам, представленным в измерительной таблице.

В зависимости от толщины использованной

потолочной/половой плиты подобрать соответствующую длину шурупов.

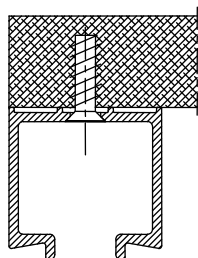
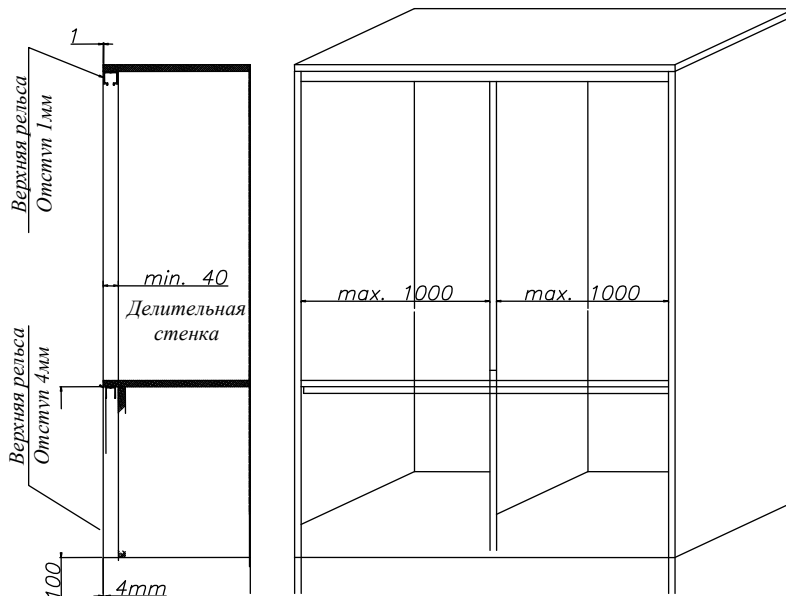
Верхнюю рельсу следует прикрепить к потолку вместе с вставленным блоком верхнего ролика

Расстояние отверстий в верхней рельсе не должно быть больше, чем 200мм. Расстояние крайних отверстий от края рельсы должно выносить 50мм.

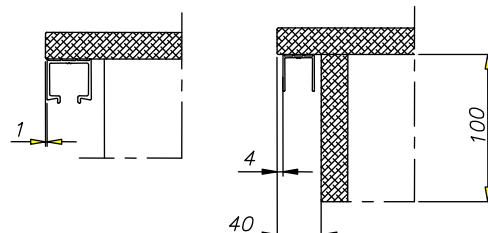
Нижнюю рельсу следует прикрепить к полу перед монтажом коробки.

Расстояние отверстий в нижней рельсе не должно быть больше чем 400мм, а крайних- 50мм от края рельсы.

Для прикручивания верхней рельсы рекомендуется использовать шурупы Euro S конусообразные Ø6. Размер шурупов зависит от толщины потолочной плиты, согласно таблице ниже.

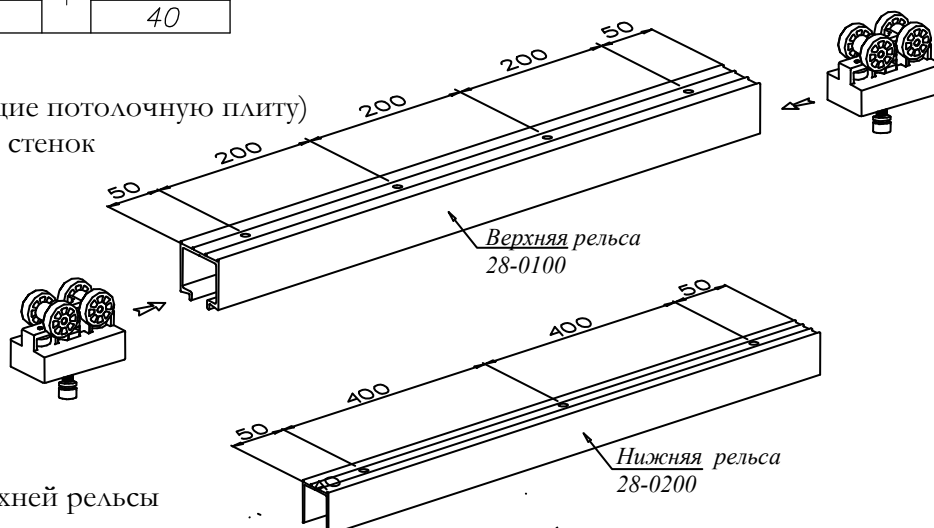
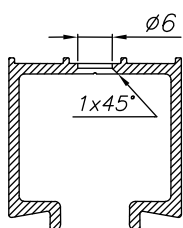


Толщина потолочной плиты (мм)	Длина шурупа Euro (мм)
18	16
28	25
36	35
50	40



Цокольная планка должны быть отодвинута от лица края пола на 40мм.

Делительные стенки (подпирающие потолочную плиту) должны быть меньше от боковых стенок min. 40мм.



На отверстиях для крепления верхней рельсы сделать фаску 1x45°

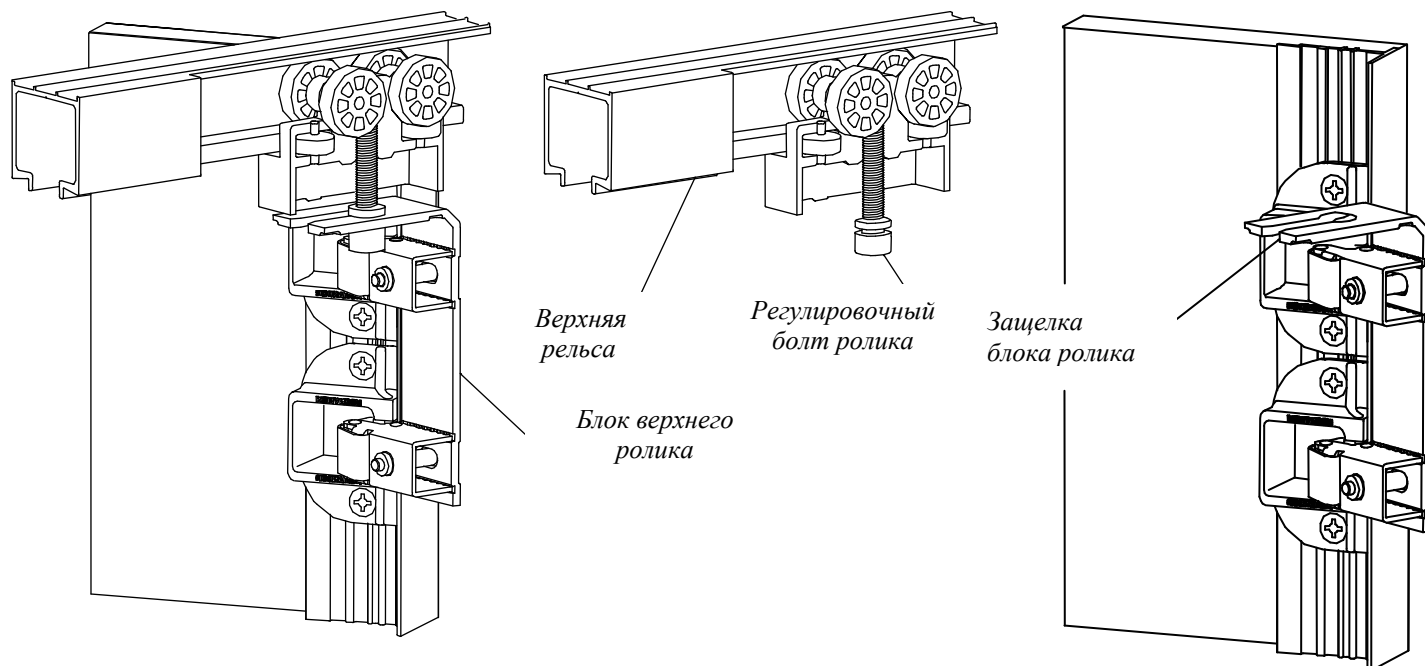
СИСТЕМА СКЛАДНЫХ ДВЕРЕЙ СЕРИИ 28

СКЛАДНО-РАЗДВИЖНЫЕ ДВЕРИ ETIUDA ET5

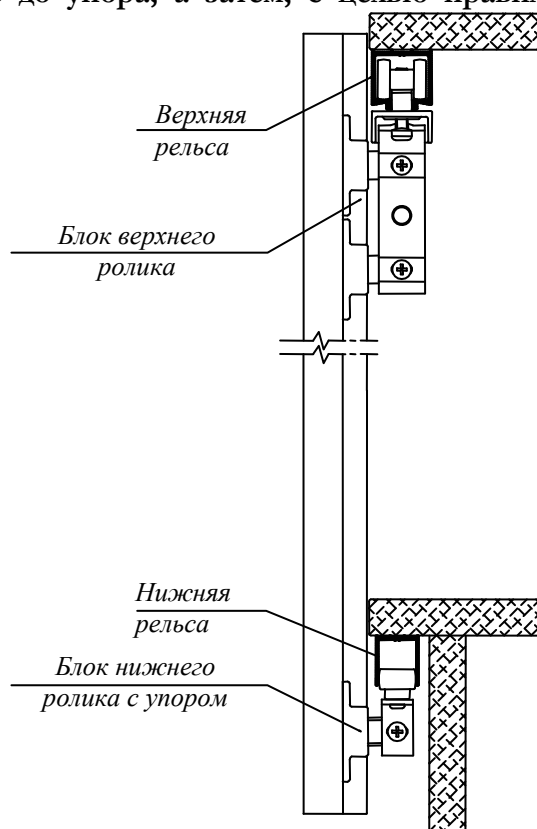
Инструкция монтажа [№ 66а-IT]



2.2. МОНТАЖ И РЕГУЛИРОВКА ДВЕРИ



установить двери под рельсои, и выкрутить (не до конца) регулировочный болт из верхних роликов. Поднести дверь так, чтобы ввести ролики нижнего блока в нижнюю рельсу. Затем, вставить защелку блока верхнего ролика на головку регулировочного болта верхнего ролика. Повторить эти действия для противоположной стороны. Вкручивая регулировочной болт, двери поднимаются, и появляется возможность регулировки зазора между полом и дверями. **Регулировочный винт следует докрутить до упора, а затем, с целью правильной работы ролика, выкрутить его на два оборота.**



СИСТЕМА СКЛАДНЫХ ДВЕРЕЙ СЕРИИ 28

СКЛАДНО-РАЗДВИЖНЫЕ ДВЕРИ ETIUDA ET5

Инструкция монтажа [№ 66а-IT]



ЗАКЛЮЧЕНИЕ:

1. Верхняя рельса, которая поставляется клиенту, должна быть длиннее от ширины отверстия под застройку на 50мм. Резка рельс должна происходить на «месте» после проверки размеров ширины застраиваемого отверстия.
2. Толерантность выполнения элементов дверей с одинаковым наполнением:
 - Профили горизонтальные +1мм,
 - Профили вертикальные –1мм,
 - Наполнение дверей (плита) –1мм.
3. Для наполнения следует использовать материалы соответствующей толщины:
 - Древоподобные материалы - толщина 18 ± 0.5 мм,
4. Вертикальные и горизонтальные профили должны быть резаны по формулам из таблицы этой инструкции.
5. Максимальная ширина смонтированных дверей (две створки) становит 1000мм.
6. Для чистки профилей не рекомендуется использовать абразивные и едкие вещества, а также растворители к краскам и лакам. Рекомендуется использовать средства для чистки окрашенных поверхностей или средства для мытья посуды.
7. Материалы, используемые для застройки должны соответствовать общим нормам безопасности и гигиены.
8. Установка застройки должна осуществляться с учетом существующего законодательства и в соответствии с правилами пожарной безопасности.

Использование выше указанных правил, позволит исключить сбои и сделает возможным более легкий монтаж дверей.

Внимание:

Komandor S.A. не несет никакой ответственности за всевозможные повреждения системы и ее дефектные действия, потерю имущества, травмы людей и животных вызванных неправильным выполнением и рекомендациям ИНСТРУКЦИИ МОНТАЖА СИСТЕМЫ или использованием элементов не соответствующих спецификации. Материалы, использованные как наполнение (плита или стекло) должны иметь необходимые сертификаты и гарантию качества от производителя.

Komandor S.A. не несет ответственности за деформацию профилей, вызванную использованием плит плохого качества (плохое хранение, не соответственная влажность)

СИСТЕМА СКЛАДНЫХ ДВЕРЕЙ СЕРИИ 28

СКЛАДНО-РАЗДВИЖНЫЕ ДВЕРИ ETIUDA ET5

Инструкция монтажа [№ 66а-IT]



В дверях Etіuda ET5 есть возможность деления дверей.

