

СИСТЕМА СКЛАДНЫХ ДВЕРЕЙ СЕРИИ 28

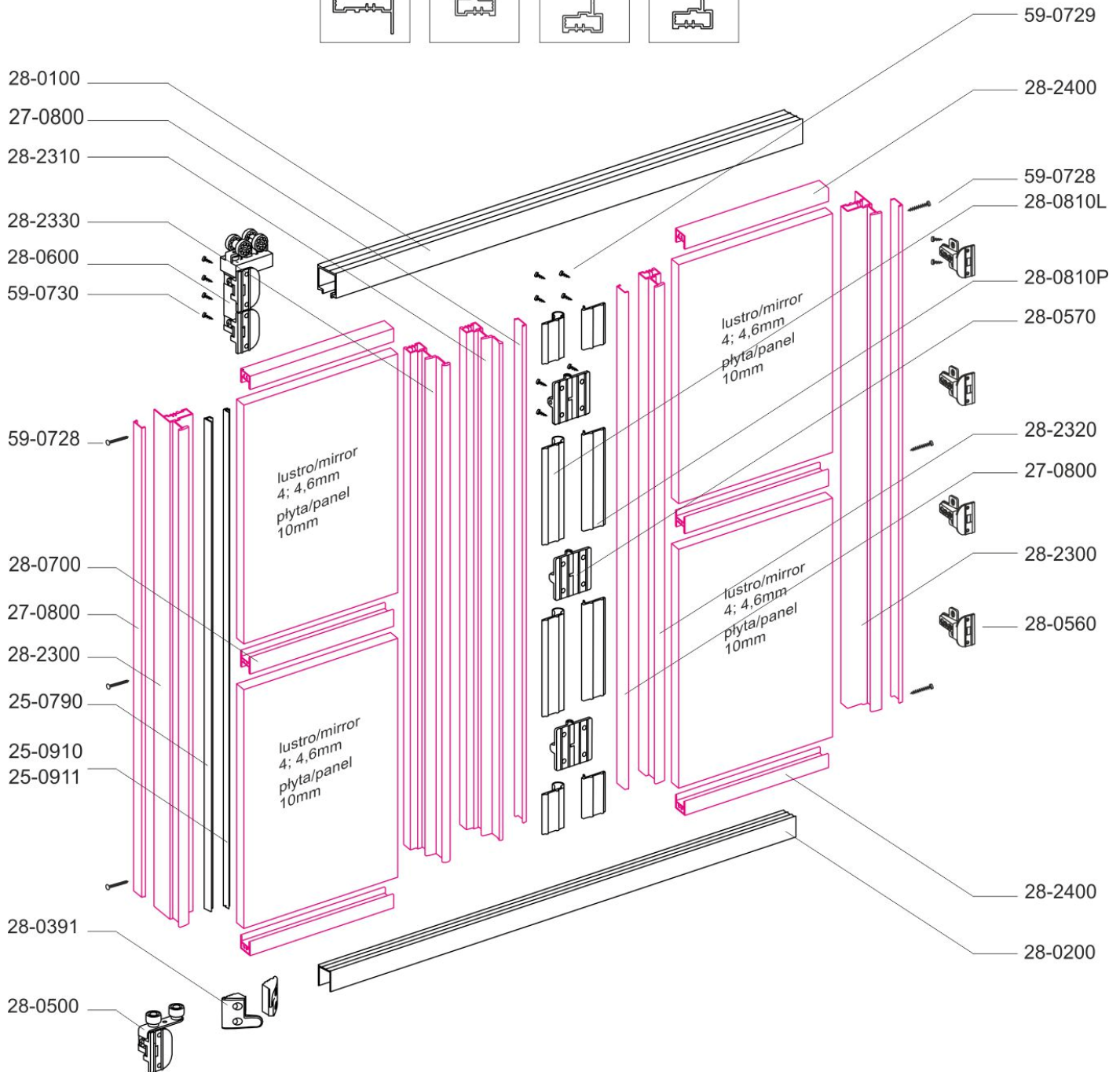
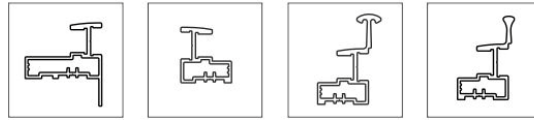
ДВЕРЬ СКЛАДНАЯ ЗАКРЕПЛЕННАЯ ЕТИУДА ET2

Инструкция монтажа [№ 70а-IT]

ETIUDA ET 2



DRZWI SKŁADANE JEDNOSTRONNIE UTWIERDZONE /
FOLDING DOOR SYSTEM, FIXED TO WALL



СИСТЕМА СКЛАДНЫХ ДВЕРЕЙ СЕРИИ 28

ДВЕРЬ СКЛАДНАЯ ЗАКРЕПЛЕННАЯ ЕТИУДА ЕТ2

Инструкция монтажа [№ 70а-IT]



СПИСОК ЭЛЕМЕНТОВ

<p>1. ВЕРХНЯЯ РЕЛЬСА 28-0100</p>			
<p>2. НИЖНЯЯ РЕЛЬСА 28-0200</p>			
<p>3. ПРОФИЛЬ ВЕРТИКАЛЬНЫЙ ВНЕШНИЙ ЕТ2 28-2300</p>			
<p>4А. ПРОФИЛЬ ВЕРТИКАЛЬНЫЙ ЕТ2 ВНУТРЕННИЙ С РУЧКОЙ 1 28-2310</p>			
<p>4В. ПРОФИЛЬ ВЕРТИКАЛЬНЫЙ ЕТ2 ВНУТРЕННИЙ С РУЧКОЙ 2 28-2330</p>			
<p>5. ПРОФИЛЬ ВЕРТИКАЛЬНЫЙ ВНУТРЕННИЙ ЕТ2 28-2320</p>			

СИСТЕМА СКЛАДНЫХ ДВЕРЕЙ СЕРИИ 28

ДВЕРЬ СКЛАДНАЯ ЗАКРЕПЛЕННАЯ ЕТИУДА ЕТ2

Инструкция монтажа [№ 70а-IT]



<p>6. ПРОФИЛЬ ГОРИЗОНТАЛЬНЫЙ ЕТ2 28-2400</p>			
<p>7. ПРОФИЛЬ СОЕДИНЯЮЩИЙ ЕТ1 28-0700</p>			
<p>8. МАСКИРОВОЧНАЯ ПЛАНКА 25-0800-AN</p>			
<p>9. ДИСТАНЦИОННАЯ ПЛАНКА 25-0790-AN</p>			
<p>10. ПЛАНКА ПРОСТРАНСТВЕННАЯ 4мм 25-0910</p>			
<p>11. ДИСТАНЦИОННАЯ ПЛАНКА 4,6мм 25-0911</p>			
<p>12. ПЛАНКА ЗАЩИТНАЯ ПРАВАЯ 28-0810P</p>			
<p>13. ПЛАНКА ЗАЩИТНАЯ ЛЕВАЯ 28-0810L</p>			

СИСТЕМА СКЛАДНЫХ ДВЕРЕЙ СЕРИИ 28

ДВЕРЬ СКЛАДНАЯ ЗАКРЕПЛЕННАЯ ЕТИУДА ЕТ2

Инструкция монтажа [№ 70а-IT]



<p>14. БЛОК ВЕРХНЕГО РОЛИКА ПРАВЫЙ И ЛЕВЫЙ 28-0600</p>	
<p>15. ПЕТЛЯ ЦЕНТРАЛЬНАЯ 28-0570</p>	
<p>16. ПЕТЛЯ БОКОВАЯ AL28 28-0560</p>	
<p>17. БЛОК НИЖНЕГО РОЛИКА 28-0500</p>	
<p>18. ШУРУП 3,9x38 59-0728</p>	
<p>19. ВИНТ-САМОНАРЕЗ КОНУСОБРАЗНЫЙ 3,5 x 13 59-0729</p>	

СИСТЕМА СКЛАДНЫХ ДВЕРЕЙ СЕРИИ 28

ДВЕРЬ СКЛАДНАЯ ЗАКРЕПЛЕННАЯ ETIUDA ET2

Инструкция монтажа [№ 70а-IT]



<p>20. ВИНТ-САМОНАРЕЗ С ЦИЛИНДРИЧЕСКОЙ ГОЛОВКОЙ 59-0730</p>	
--	--

ИЗМЕРИТЕЛЬНАЯ ТАБЛИЦА

<p>id=1 iw=1</p> <p>max 1000mm</p>	<p>id=2 iw=1</p> <p>max 2000mm</p>	<p>id=3 iw=2</p> <p>max 3000mm</p>	<p>id=4 iw=3</p> <p>max 4000mm</p>	<p>id=5 iw=4</p> <p>max 5000mm</p>
$SSD = \overline{SWO + 25 \cdot (3 \cdot iw)}$ $DDO = WWO - 25$				
<p>SSD - Ширина обычной дверной створки в смонтированных дверях [мм] SWO - Ширина отверстия [мм] DDO - Длина (высота) смонтированных дверей [мм] WWO - Высота отверстия (высота коробки) [мм] id - количество дверей iw-к-во узлов/нахлестов дверей</p>				

Длина нижней и верхней рельсы [мм]	Длина плиты [мм]	Длина стекла, зеркала [мм]	Ширина плиты [мм]	Ширина стекла, зеркала [мм]	Длина вертикального профиля [мм]	Длина горизонтального ного и соединяющего профилей [мм]	Длина маскировочной планки [мм]	Длина вертикальной дистанционной планки [мм]	Длина горизонтальной дистанционной планки [мм]
SWO - 1	DDO - 18	DDO - 22	SSD - 13	SSD - 17	DDO	SSD - 27	DDO	DDO - 22	SSD - 27

Внимание:

1. Для расчета размера окованных дверей следует принять наименьший полученный размер ширины и высоты отверстия под застройку.
2. Максимальный размер ширины одной створки составляет - **518 мм**,
3. Минимальный размер ширины одной створки составляет - 300 мм - для складно-раздвижных дверей и 250 мм для складных односторонне закрепленных дверей

ВНИМАНИЕ:

Двери в алюминиевой системе ETIUDA 2 следует монтировать аналогично, как и двери из складной системы ETIUDA 1.

Монтаж верхних и нижних рельс, центральных петель, блоков верхних и нижних роликов стандартный для всех систем складных дверей ETIUDA.

СИСТЕМА СКЛАДНЫХ ДВЕРЕЙ СЕРИИ 28

ДВЕРЬ СКЛАДНАЯ ЗАКРЕПЛЕННАЯ ЕТИУДА ЕТ2

Инструкция монтажа [№ 70а-IT]

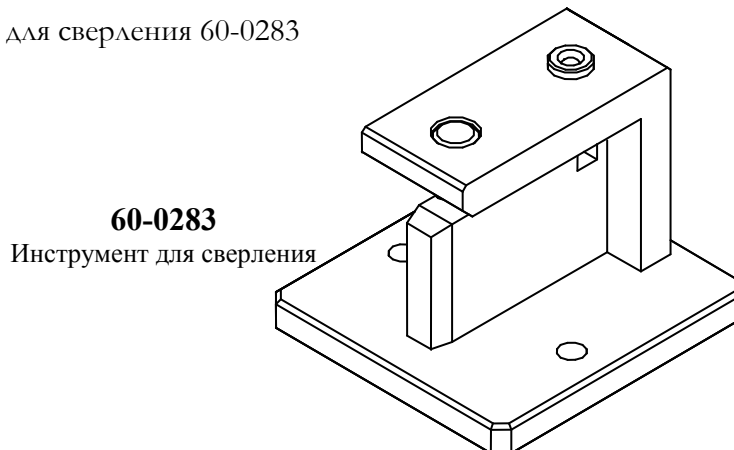


Список нужных инструментов для монтажа дверей:

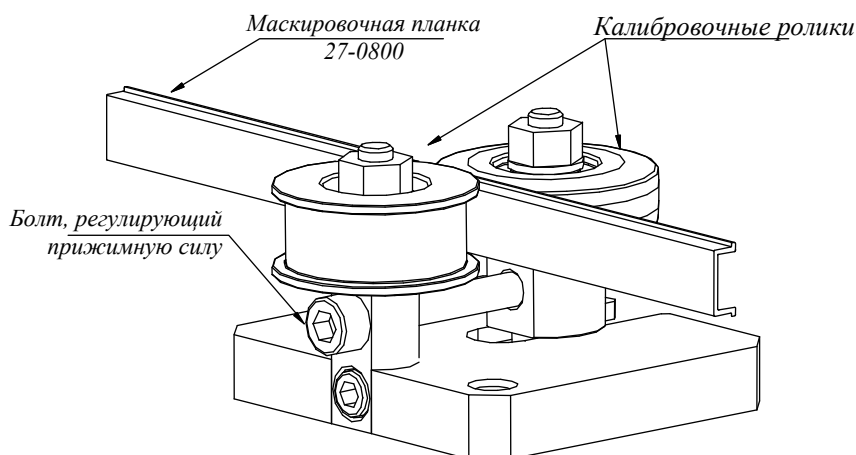
- 1) Сверло Ø4



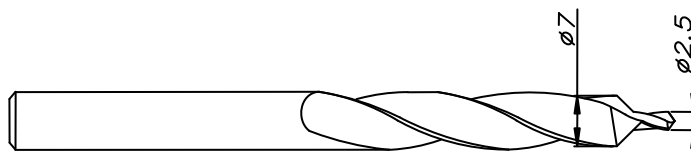
- 2) Инструмент для сверления 60-0283



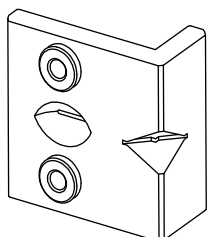
- 3) Прибор для калибровки маскировочной планки 60-0273



- 4) Сверло Ø7/ Ø2.5 – индекс 60-0280-1



- 5) Шаблон для чашки петли – индекс 60-0282



СИСТЕМА СКЛАДНЫХ ДВЕРЕЙ СЕРИИ 28

ДВЕРЬ СКЛАДНАЯ ЗАКРЕПЛЕННАЯ ETIUDA ET2

Инструкция монтажа [№ 70а-IT]



1. МОНТАЖ ДВЕРНЫХ СТВОРОК

1.1. РЕЗКА ПРОФИЛЕЙ И РЕЛЬС

Размеры профилей и рельс вычислить, исходя от данных в измерительной таблице или, согласно специально перечисленных размеров. Порезать вертикальные и горизонтальные профили на нужную длину.

Для дверей с делением, дистанционная планка, осаждаемая в вертикальном профиле, должна быть поделена на отрезки, соответствующие длине высоты окованного стекла/зеркала.

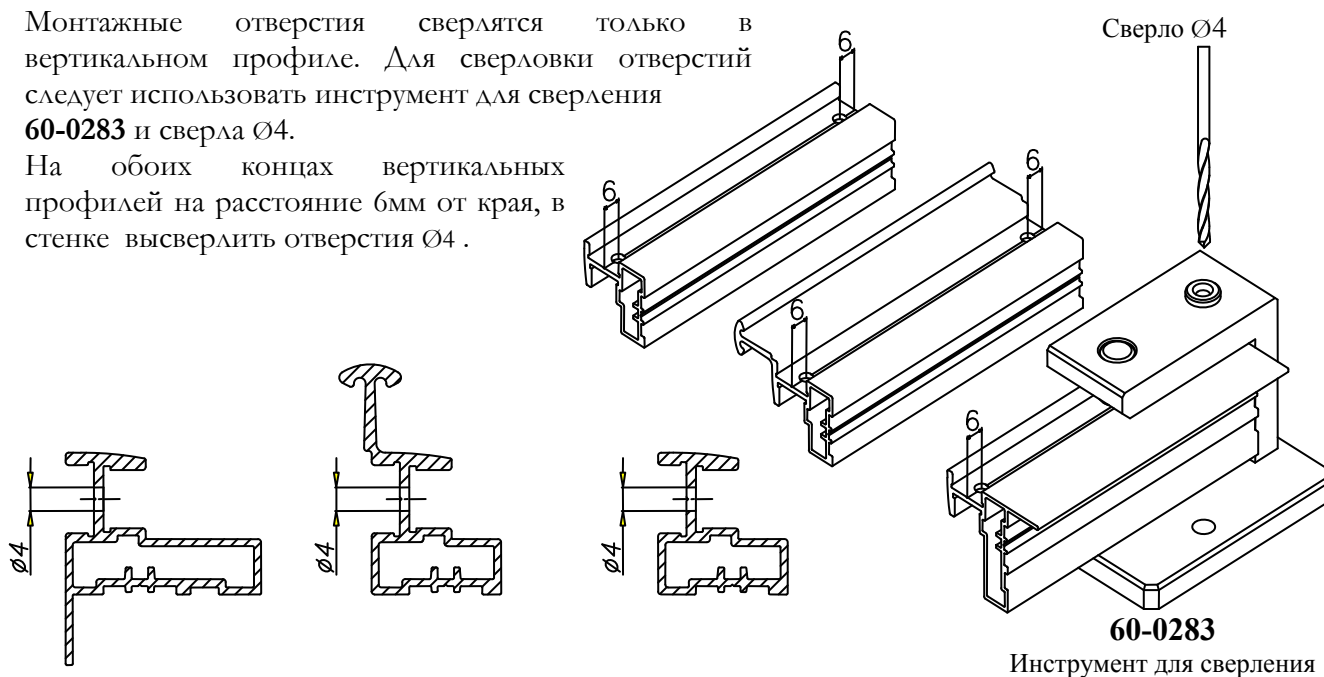
Следует обратить внимание на перпендикулярность резки. Устранить заусеницы на краях профилей.

1.2. СВЕРЛОВКА ОТВЕРСТИЙ

Монтажные отверстия сверлятся только в вертикальном профиле. Для сверловки отверстий следует использовать инструмент для сверления

60-0283 и сверла $\varnothing 4$.

На обоих концах вертикальных профилей на расстоянии 6мм от края, в стенке высверлить отверстия $\varnothing 4$.



1.3. МОНТАЖ ДВЕРЕЙ

Приложить горизонтальный профиль к углу плиты, затем набивать профиль на плиту используя резиновый молоток. Положение профиля на плите должно быть центральным, то есть оба конца профиля должны быть на одинаковом расстоянии от концов плиты. Аналогично поступать при монтаже другого профиля.

Если наполнение в дверях стекло или зеркало, следует использовать дистанционную планку и планку пространственную, которая ограничивает толщину используемого наполнения. Для стекла толщиной 4мм следует использовать планку пространственную 25-0910, для стекла 4.6мм – 25-0911. Эти элементы вставляются по очередности в специальные канавки – сначала вставляется планка пространственная в планку, и целиком вставляются в канавку в горизонтальном профиле и накладывается на стекло.

Если в дверях есть деление с использованием разных наполнений, то длина соединяющего профиля и входящих к нему планки и пространственной планки равна длине горизонтального профиля.

Закладывание вертикального профиля на плиту или стекло происходит в такой же способ, как и закладывание горизонтально профиля. Используя как наполнение стекло/зеркало следует так же использовать дистанционную и пространственную планки.

Длина дистанционной и пространственной планок, осаждаемых в вертикальном профиле, соответствует длине бока стекла или зеркала осаждаемых в вертикальном профиле.

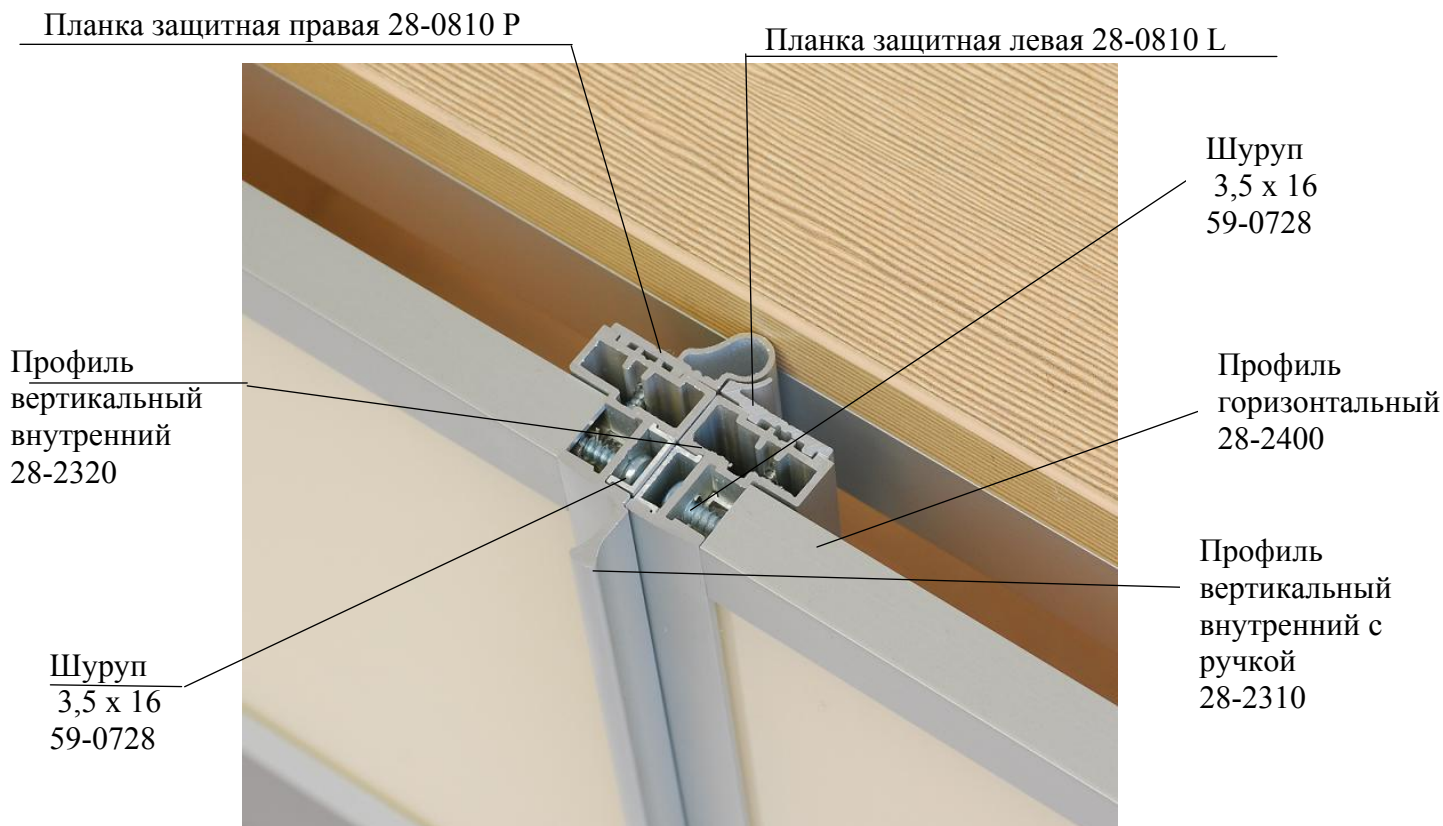
СИСТЕМА СКЛАДНЫХ ДВЕРЕЙ СЕРИИ 28

ДВЕРЬ СКЛАДНАЯ ЗАКРЕПЛЕННАЯ ETIUDA ET2

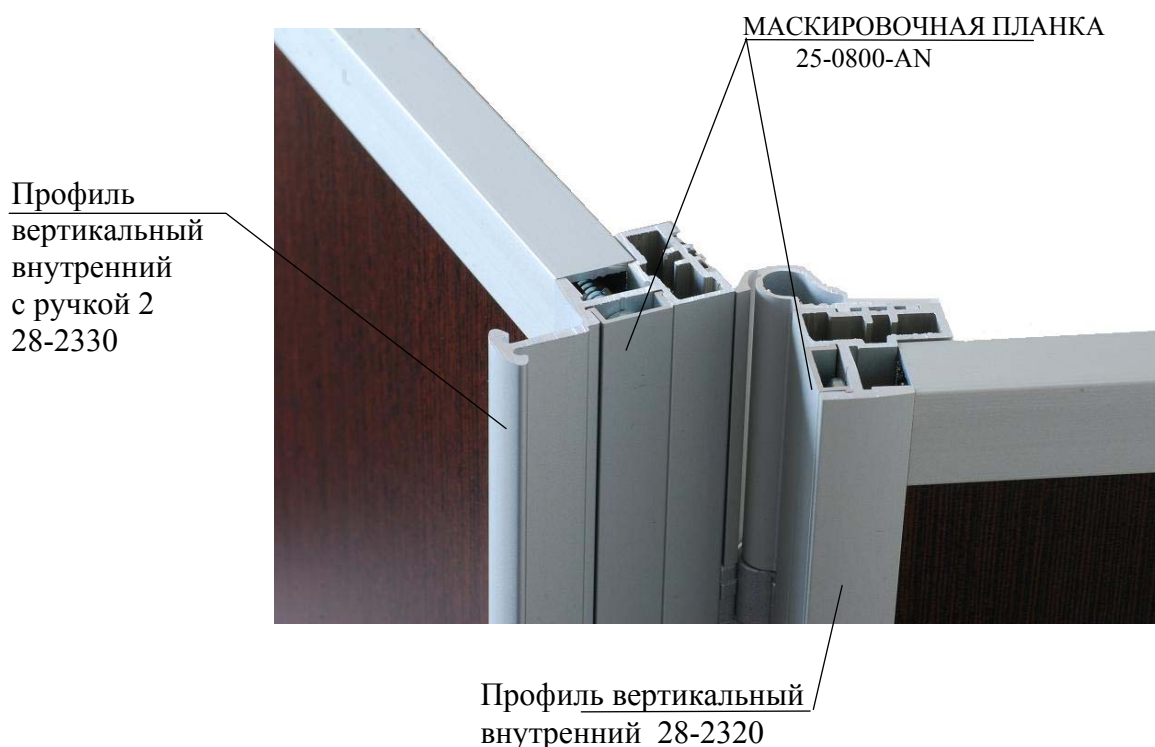
Инструкция монтажа [№ 70а-IT]



Соединение дверных створок складных дверей ETIUDA ET2 показано ниже.



В вертикальные внешние и внутренние профили следует вставить маскировочную планку так, чтобы скрыть отверстия и шурупы, которые там находятся. Если планка вставляется очень легко, следует ее откалибровать прибором **60-0273**.



СИСТЕМА СКЛАДНЫХ ДВЕРЕЙ СЕРИИ 28

ДВЕРЬ СКЛАДНАЯ ЗАКРЕПЛЕННАЯ ЕТИУДА ЕТ2

Инструкция монтажа [№ 70а-IT]



СИСТЕМА СКЛАДНЫХ ДВЕРЕЙ СЕРИИ 28

ДВЕРЬ СКЛАДНАЯ ЗАКРЕПЛЕННАЯ ETIUDA ET2

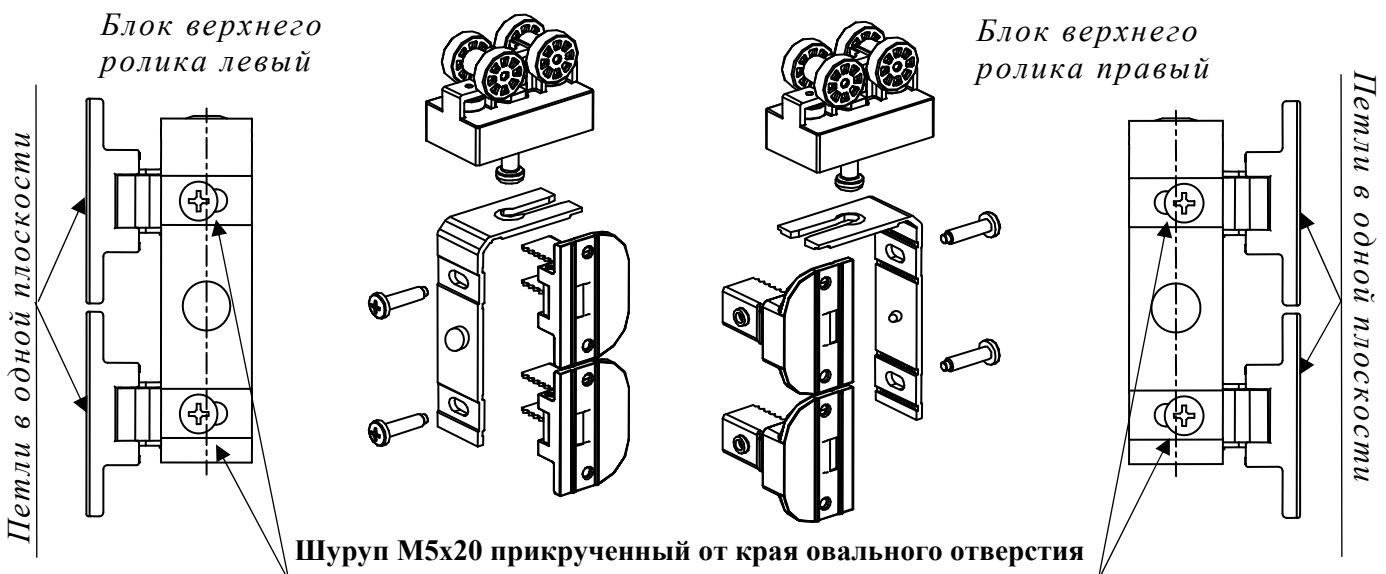
Инструкция монтажа [№ 70а-IT]



1.4. ПОДГОТОВКА ПЕРЕДВИЖНЫХ МЕХАНИЗМОВ

Передвижные и складные элементы, входящие в комплект, следует собрать. Это касается блока верхнего ролика 28-0600 и блока нижнего ролика 28-0500. Выше упомянутые элементы есть право и левосторонние. Ниже представлены монтажные рисунки этих элементов.

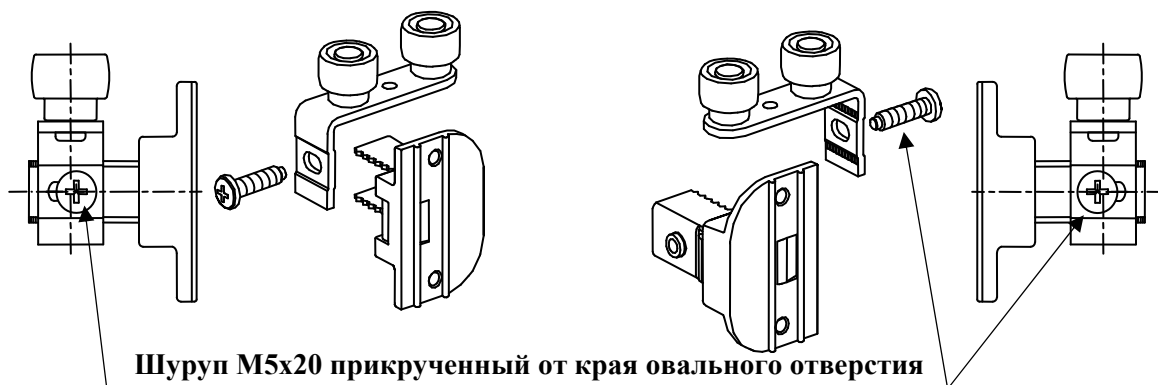
Блок верхнего ролика 28-0600 (правый или левый) – следует обратить особое внимание на положение петель, нужно чтобы они находились в одной плоскости. Зубки рычага петли должны выкладываться в отступ кронштейна. Шуруп М5х20, который крепит петли, должен быть прикрученный от края овального отверстия кронштейна, так, чтобы кронштейн был как можно далее от петель.



Блок нижнего ролика (правый или левый) – для монтажа этого блока, следует использовать элементы блока нижнего ролика 28-0500. В первую очередь смонтировать блок нижнего ролика. Обратите внимание на то, чтобы зубки рычага петли выкладывались в отступы кронштейна с роликами. Шуруп М5х20, который крепит петли, должен быть прикрученный от края овального отверстия кронштейна с роликами.

Блок нижнего ролика левый

Блок нижнего ролика правый



СИСТЕМА СКЛАДНЫХ ДВЕРЕЙ СЕРИИ 28

ДВЕРЬ СКЛАДНАЯ ЗАКРЕПЛЕННАЯ ЕТИУДА ЕТ2

Инструкция монтажа [№ 70а-IT]



1.5. МОНТАЖ ПЕРЕДВИЖНЫХ И СКЛАДНЫХ ЭЛЕМЕНТОВ

Положить дверные створки на горизонтальном столе фасадом вниз так, чтобы внутренние профили стыкались между собой. Выровнять дверные створки, а затем конусообразными винтами 59-0729 прикрутить центральные петли.

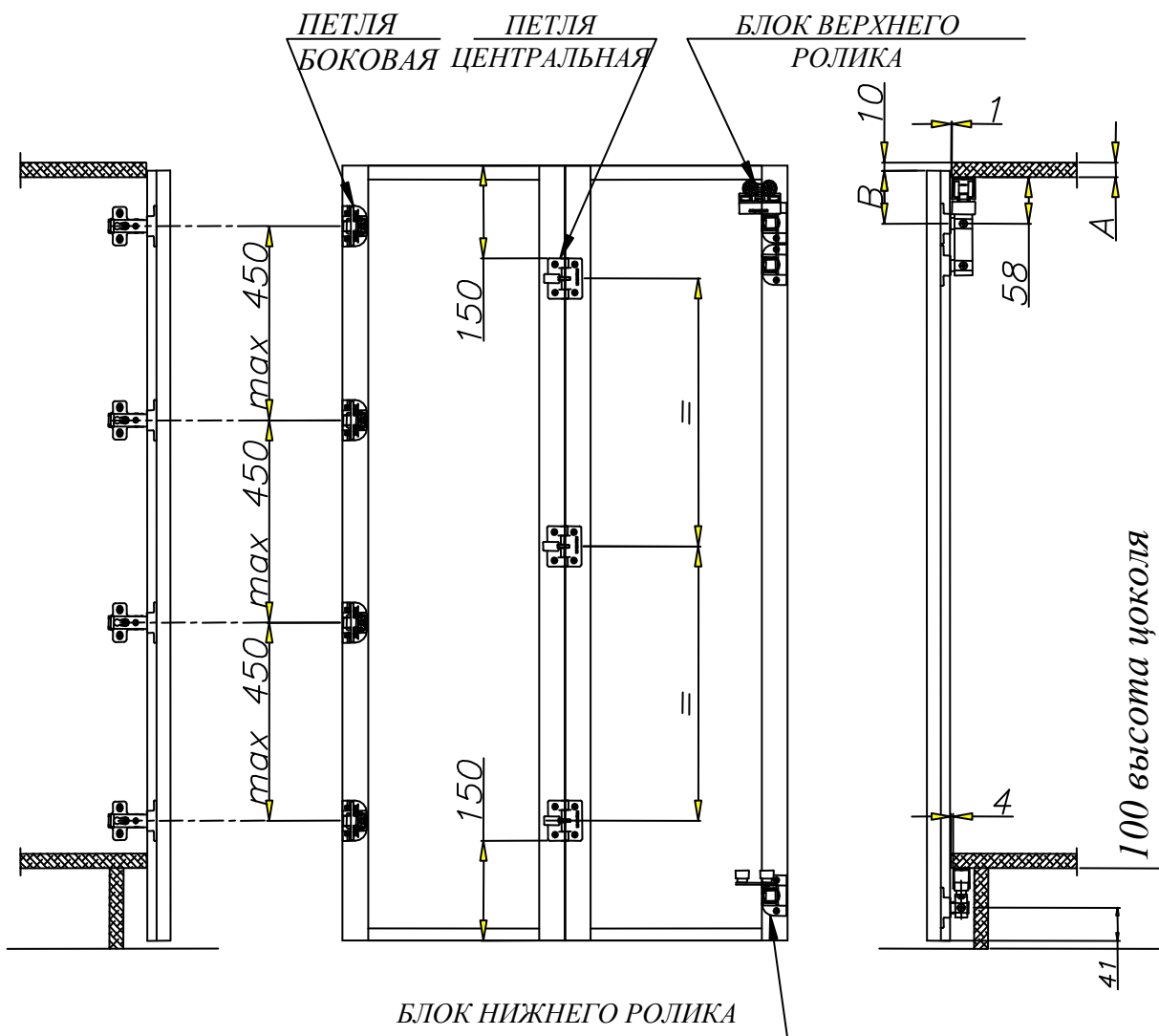
Блоки роликов, верхнее и нижнее, прикрутить к внешним профилям винтами с цилиндрической головкой 59-0730. Расположение механизмов коротко показано (нижний рисунок, фото на следующей стороне).

Центральные петли нужно крепить к внутренним профилям 150мм от верхнего края двери и 150 мм от нижнего края.

Расположение блока верхнего ролика изменчиво и зависит от толщины использованной потолочной плиты.

Расположение блока нижнего ролика фиксированное, и составляет 41 мм от нижнего края складных дверей.

Монтажные размеры, указанные от оси симметрии закрепленных элементов.



ВНИМАНИЕ:

До каждой складной двери следует крепить 3 центральные петли.

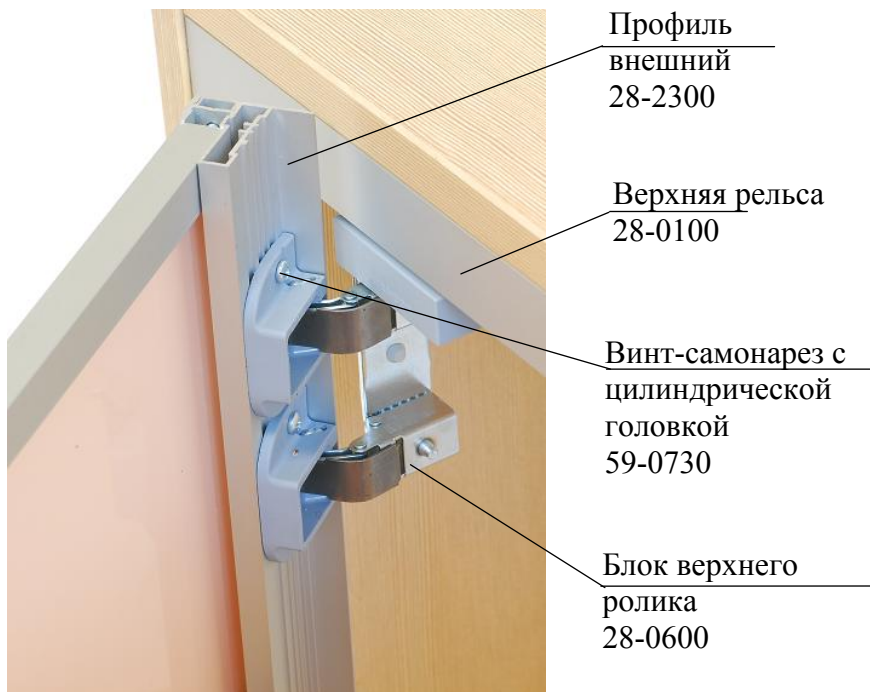
СИСТЕМА СКЛАДНЫХ ДВЕРЕЙ СЕРИИ 28

ДВЕРЬ СКЛАДНАЯ ЗАКРЕПЛЕННАЯ ЕТИУДА ЕТ2

Инструкция монтажа [№ 70а-IT]



БЛОК ВЕРХНЕГО РОЛИКА: – ВИД ПЕТЛИ ДЛЯ РАСПАШНЫХ ДВЕРЕЙ



МОНТАЖ ЦЕНТРАЛЬНОЙ ПЕТЛИ И ЗАЩИТНОЙ ПЛАНКИ

Защитная планка правая и левая 28-0810 P + L

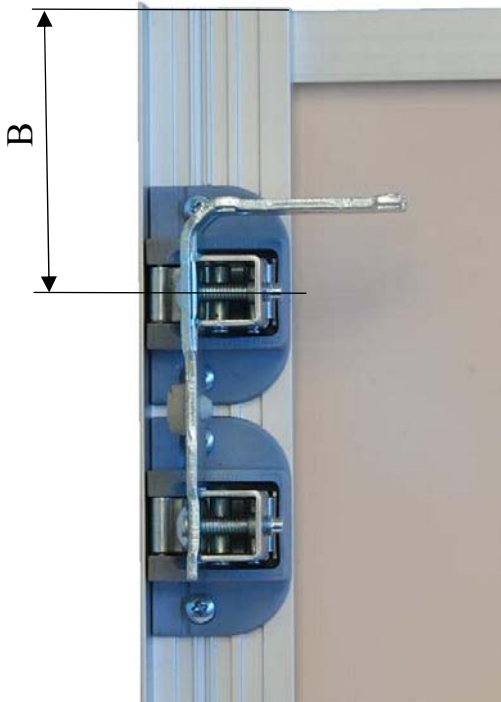


СИСТЕМА СКЛАДНЫХ ДВЕРЕЙ СЕРИИ 28

ДВЕРЬ СКЛАДНАЯ ЗАКРЕПЛЕННАЯ ЕТИУДА ЕТ2

Инструкция монтажа [№ 70а-IT]

РАСПОЛОЖЕНИЕ БЛОКОВ ВЕРХНИХ И НИЖНИХ РОЛИКОВ

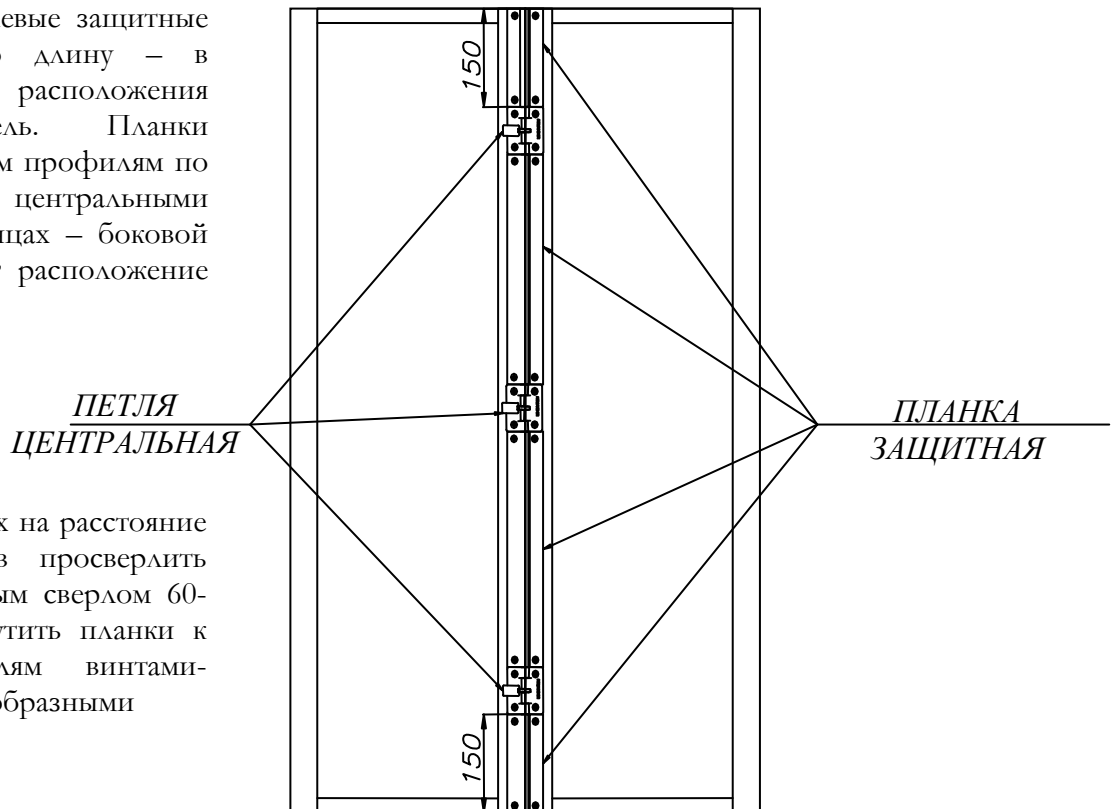


Расположение блока верхнего ролика			
A	Толщина потолочной плиты	Размер монтажа от края профиля до оси первой петли	
		18	B
28		75	
36		83	
50		97	



1.6. МОНТАЖ ЗАЩИТНЫХ ПЛАНОК

Порезать правые и левые защитные планки на нужную длину – в зависимости от расположения центральных петель. Планки крепятся к внутренним профилям по всей длине между центральными петлями и на их концах – боковой рисунок представляет расположение планок.



В порезанных планках на расстояние 8мм от их концов просверлить отверстия специальным сверлом 60-0280-1. Затем прикрутить планки к внутренним профилям винтами-самонарезами конусообразными 59-0729.

Сверло 60-0280-1



СИСТЕМА СКЛАДНЫХ ДВЕРЕЙ СЕРИИ 28

ДВЕРЬ СКЛАДНАЯ ЗАКРЕПЛЕННАЯ ЕТИУДА ЕТ2

Инструкция монтажа [№ 70а-IT]

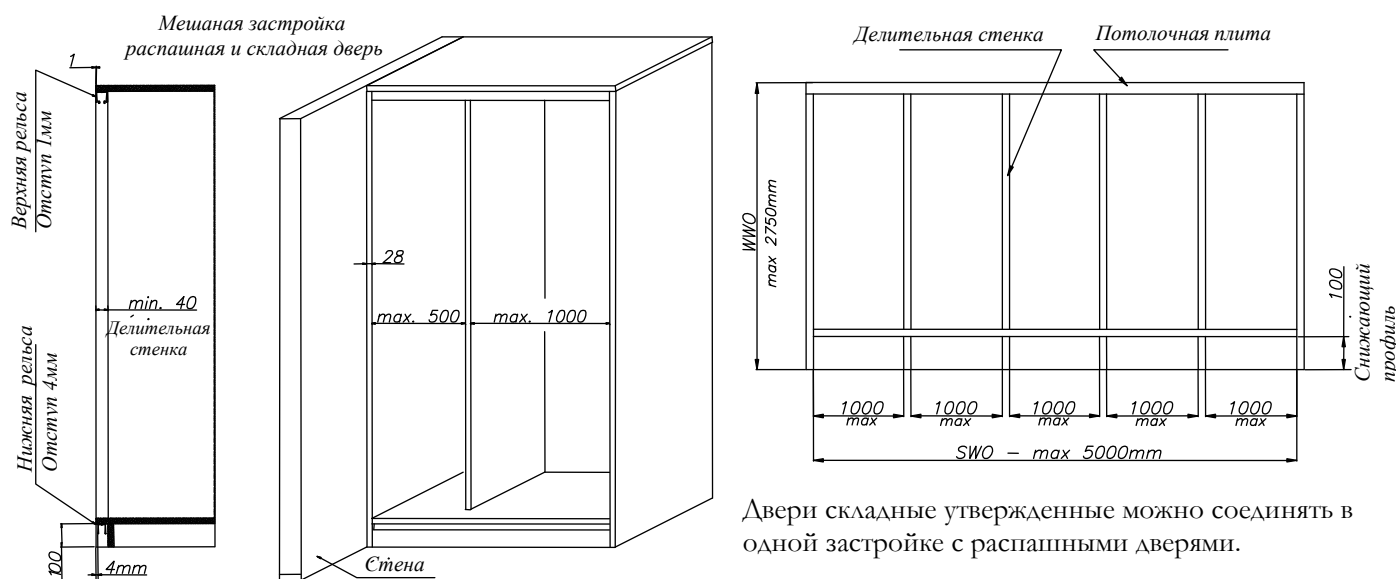


2. УСТАНОВКА СИСТЕМЫ

ПРИМЕЧАНИЯ, КАСАЮЩИЕСЯ ВНУТРЕННЕЙ КОНСТРУКЦИИ КОРОБКИ

Важным конструкторским элементом коробки есть потолочная плита. Ее толщина зависит от ширины застройки, а именно:

- Для застроек с шириной до 2000мм допускается использование потолочной плиты с толщиной не меньшей чем 18мм,
- Для застроек с шириной большей, чем 2000мм, следует использовать потолочную плиту с толщиной min 28мм,
- На каждый метр застройки, должна припадать делительная стенка, подпирающая потолочную плиту. Под делительными стенками на полу, нужно сделать укрепление
- Коробку следует выполнить с полом (типа L) на снижающем профиле с высотой от 100мм.
- Снижающий профиль следует присоединить на расстояние 40мм лицом к полу коробки.



Двери складные утвержденные можно соединять в одной застройке с распашными дверями.

В одной застройке могут находиться максимум 2 распашные створки, которые нужно крепить к боковым стенкам как крайнее. Если боковая стенка застраиваемого отверстия находится при стене (кирпичной), то ее нужно выполнить из материала с толщиной минимум 28мм.

СИСТЕМА СКЛАДНЫХ ДВЕРЕЙ СЕРИИ 28

ДВЕРЬ СКЛАДНАЯ ЗАКРЕПЛЕННАЯ ЕТИУДА ЕТ2

Инструкция монтажа [№ 70а-IT]



2.1. КРЕПЛЕНИЕ ВЕРХНЕЙ И НИЖНЕЙ РЕЛЬСЫ

Отрезать верхнюю и нижнюю рельсу по формулам, представленным в измерительной таблице. В зависимости от толщины использованной потолочной - половой плиты подобрать соответствующую длину шурупов.

Верхнюю рельсу следует прикрепить к потолку вместе с вставленным блоком верхнего ролика.

Расстояние отверстий в верхней рельсе не должно быть больше, чем 200мм. Расстояние крайних отверстий от края рельсы должно выносить 50мм

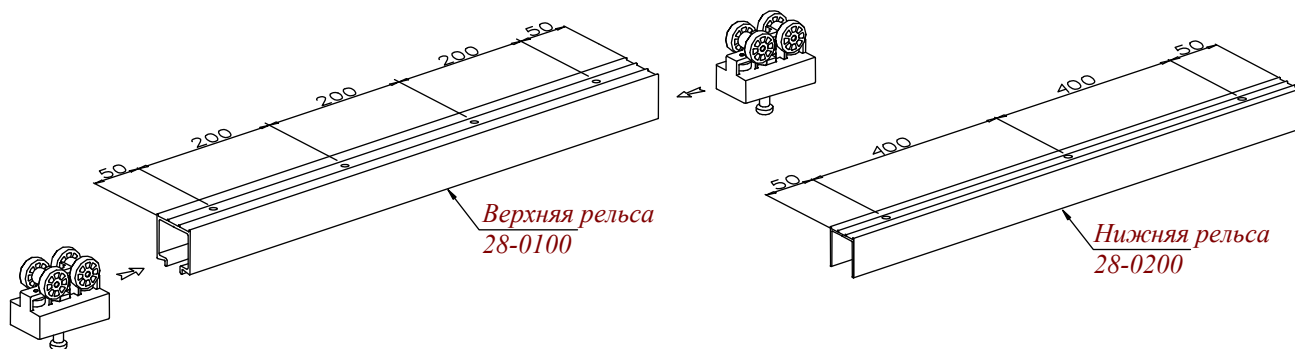
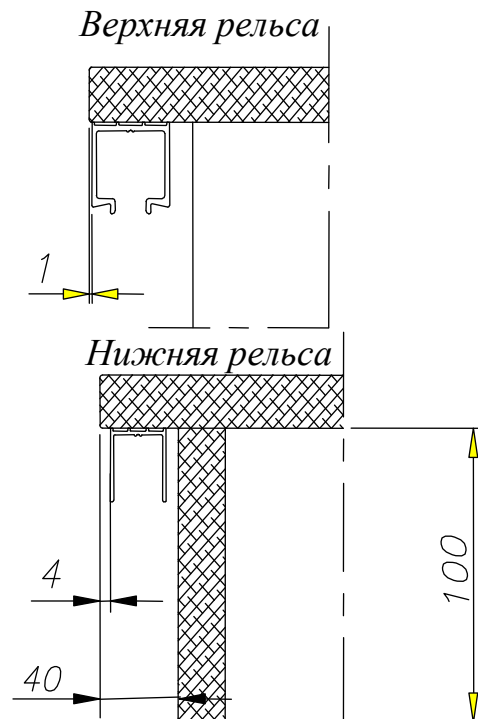
Нижнюю рельсу следует прикрепить к полу перед монтажом коробки.

Расстояние отверстий в нижней рельсе не должно быть больше чем 400мм, а крайних отверстий - 50мм от края рельсы.

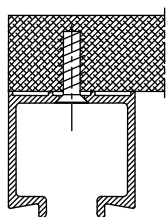
В случае монтажа переходных дверей не прикрепляем нижнюю рельсу.

Цокольная планка должны быть отодвинута от лица края пола на 40мм.

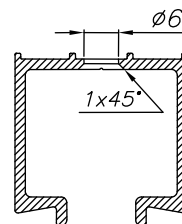
Делительные стенки (подпирающие потолочную плиту) должны быть меньше от боковых стенок min. 40мм.



Рекомендуется использовать шурупы Euro S конусообразные Ø6. Размеры шурупов зависят от толщины потолочной плиты, смотрите таблицу ниже.



Толщина потолочной плиты (мм)	Длина шурупа Euro (мм)
18	16
28	25
36	35
50	40



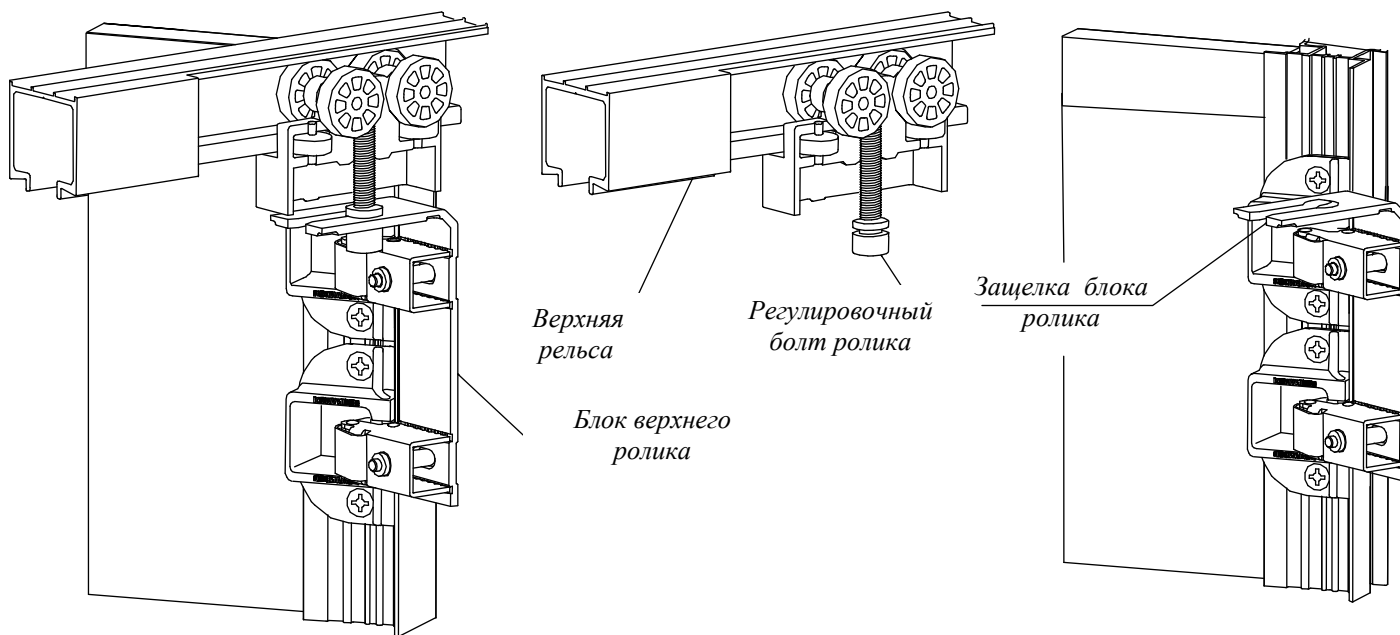
На отверстиях для крепления верхней рельсы сделать фаску 1x45°

СИСТЕМА СКЛАДНЫХ ДВЕРЕЙ СЕРИИ 28

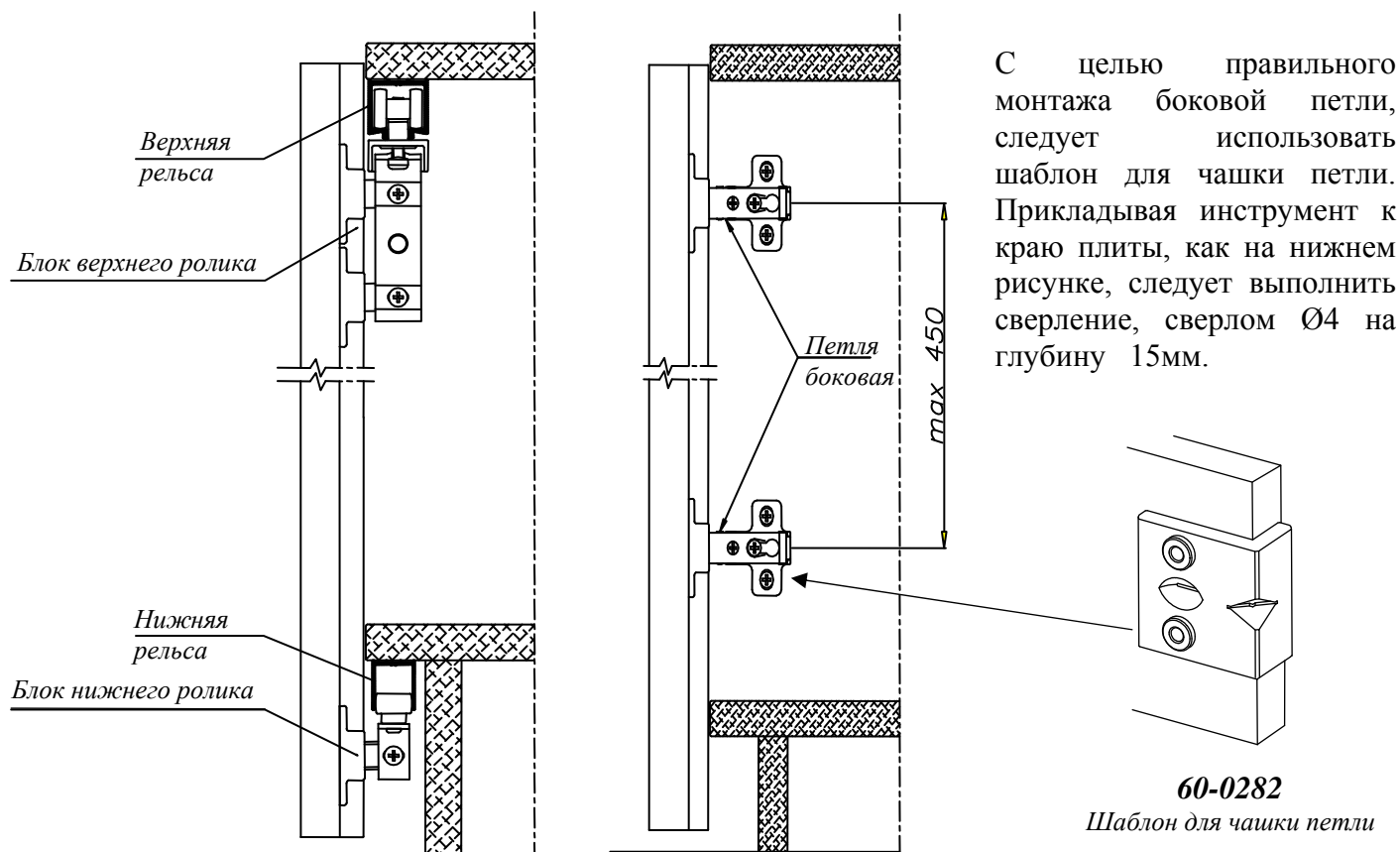
ДВЕРЬ СКЛАДНАЯ ЗАКРЕПЛЕННАЯ ЕТИУДА ЕТ2

Инструкция монтажа [№ 70а-IT]

2.2. МОНТАЖ И РЕГУЛИРОВКА ДВЕРИ



Установить двери под рельсой и выкрутить (не до конца) регулировочный винт из верхних роликов. Поднести дверь так, чтобы ввести ролики нижнего блока в нижнюю рельсу. Затем, вставить защелку блока верхнего ролика на головку регулировочного винта верхнего ролика. Вкручивая регулировочный винт, двери поднимаются, и появляется возможность регулировки зазора между полом и дверями. **Регулировочный винт следует докрутить до упора, а затем, с целью правильной работы ролика, выкрутить его на два оборота.**



СИСТЕМА СКЛАДНЫХ ДВЕРЕЙ СЕРИИ 28

ДВЕРЬ СКЛАДНАЯ ЗАКРЕПЛЕННАЯ ETIUDA ET2

Инструкция монтажа [№ 70а-IT]



ЗАКЛЮЧЕНИЕ:

1. Верхняя рельса, которая поставляется клиенту, должна быть длиннее от ширины отверстия под застройку на 50мм. Резка рельс должна происходить на «месте» после проверки размеров ширины застраиваемого отверстия.
2. Толерантность выполнения элементов дверей с одинаковым наполнением:
 - Профили горизонтальные +1мм,
 - Профили вертикальные –1мм,
 - Наполнение дверей (плита, стекло) –1мм.
3. Для наполнения следует использовать материалы соответствующей толщины:
 - Древоподобные материалы - толщина 10 ± 0.5 мм,
 - Для стекла или зеркала 4мм, 4,6мм.
4. Горизонтальные и вертикальные профили должны быть резаны согласно первой странице этой инструкции.
5. Максимальная ширина смонтированных дверей (две створки) становит 1000мм.
6. Для чистки профилей не рекомендуется использовать абразивные и едкие вещества, а также растворители к краскам и лакам. Рекомендуется использовать средства для чистки окрашенных поверхностей или средства для мытья посуды.
7. Материалы, используемые для застройки должны соответствовать общим нормам безопасности и гигиены.
8. Установка застройки должна осуществляться с учетом существующего законодательства и в соответствии с правилами пожарной безопасности.

Использование выше указанных правил, позволит исключить сбой и сделает возможным более легкий монтаж дверей.

Внимание:

Командор S.A. не несет никакой ответственности за всевозможные повреждения системы и ее дефектные действия, потерю имущества, травмы людей и животных вызванных неправильным выполнением и рекомендациям ИНСТРУКЦИИ МОНТАЖА СИСТЕМЫ или использованием элементов не соответствующих спецификации. Материалы, использованные как наполнение (плита или стекло) должны иметь необходимые сертификаты и гарантию качества от производителя.

Командор S.A. не несет ответственности за деформацию профилей, вызванную использованием плит плохого качества (плохое хранение, не соответственная влажность)