

СИСТЕМА СКЛАДНЫХ ДВЕРЕЙ СЕРИИ 28

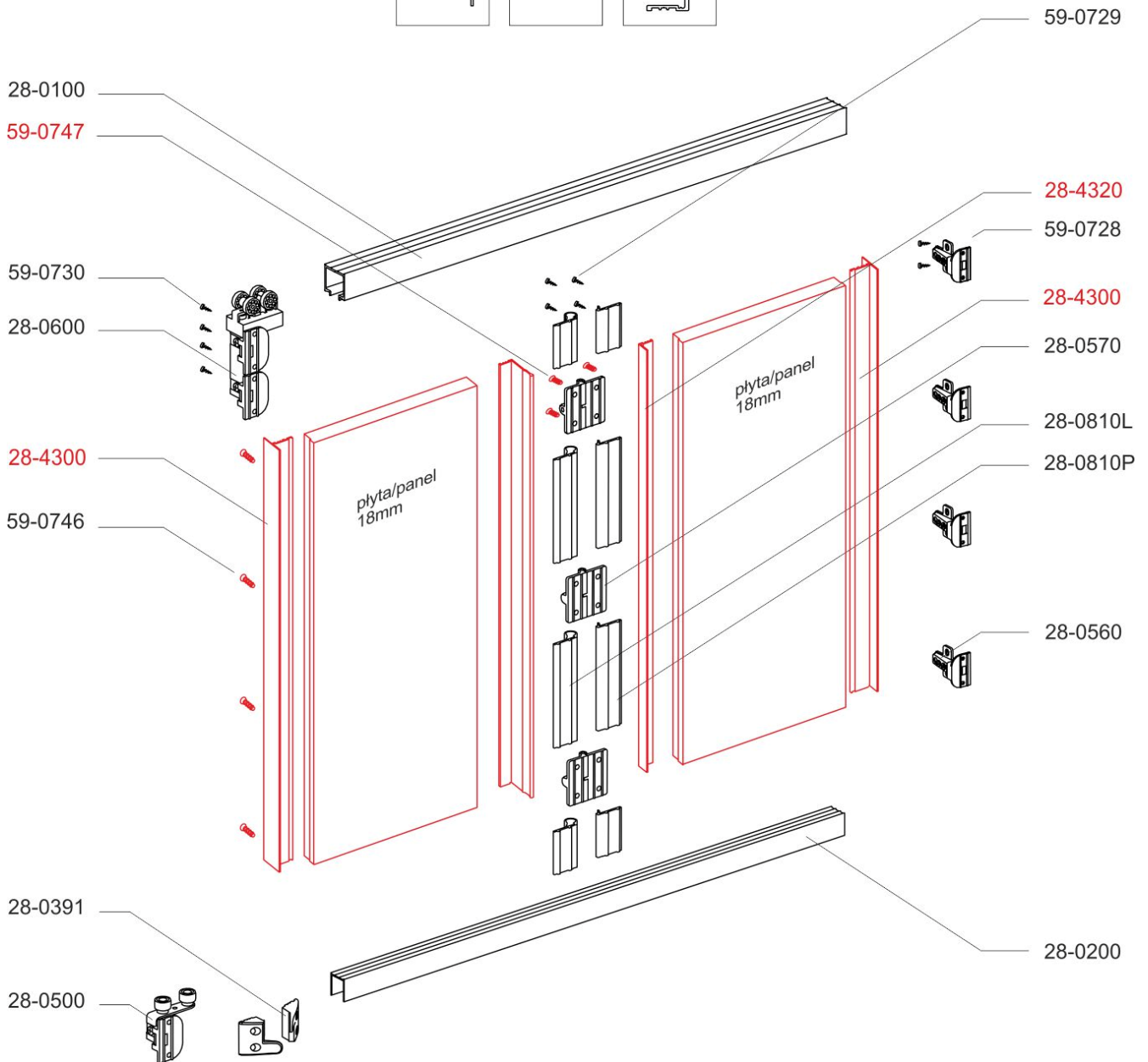
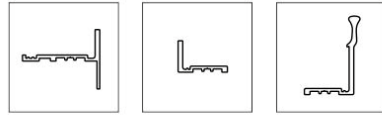
ДВЕРЬ СКЛАДНАЯ ЗАКРЕПЛЕННАЯ ЕТИУДА ET4

Инструкция монтажа [№ 72а-IT]

ETIUDA ET 4



DRZWI SKŁADANE JEDNOSTRONNIE UTWIERDZONE /
FOLDING DOOR SYSTEM, FIXED TO WALL



СИСТЕМА СКЛАДНЫХ ДВЕРЕЙ СЕРИИ 28

ДВЕРЬ СКЛАДНАЯ ЗАКРЕПЛЕННАЯ ЕТИУДА ЕТ4

Инструкция монтажа [№ 72а-IT]



СПИСОК ЭЛЕМЕНТОВ

<p>1. ВЕРХНЯЯ РЕЛЬСА 28-0100</p>			
<p>2. НИЖНЯЯ РЕЛЬСА 28-0200</p>			
<p>3. ПРОФИЛЬ ВЕРТИКАЛЬНЫЙ ВНЕШНИЙ ЕТ4 28-4300</p>			
<p>4. ПРОФИЛЬ ВЕРТИКАЛЬНЫЙ ВНУТРЕННИЙ С РУЧКОЙ ЕТ4 28-4310</p>			
<p>5. ПРОФИЛЬ ВЕРТИКАЛЬНЫЙ ВНУТРЕННИЙ ЕТ4 28-4320</p>			
<p>6. ПЛАНКА ЗАЩИТНАЯ ПРАВАЯ 28-0810P</p>			
<p>7. ПЛАНКА ЗАЩИТНАЯ ЛЕВАЯ 28-0810L</p>			

СИСТЕМА СКЛАДНЫХ ДВЕРЕЙ СЕРИИ 28

ДВЕРЬ СКЛАДНАЯ ЗАКРЕПЛЕННАЯ ЕТИУДА ЕТ4

Инструкция монтажа [№ 72а-IT]



<p>8. БЛОК ВЕРХНЕГО РОЛИКА ПРАВЫЙ И ЛЕВЫЙ 28-0600</p>	
<p>9. ПЕТЛЯ ЦЕНТРАЛЬНАЯ 28-0570</p>	
<p>10. ПЕТЛЯ БОКОВАЯ AL28 28-0560</p>	
<p>11. БЛОК НИЖНЕГО РОЛИКА 28-0500</p>	
<p>12. ШУРУП EURO КОНУСОБРАЗНЫЙ ES-6,0x16 59-0746</p>	
<p>13. ШУРУП EURO КОНУСОБРАЗНЫЙ ES-5,0x16 59-0747</p>	

СИСТЕМА СКЛАДНЫХ ДВЕРЕЙ СЕРИИ 28

ДВЕРЬ СКЛАДНАЯ ЗАКРЕПЛЕННАЯ ЕТИУДА ЕТ4

Инструкция монтажа [№ 72а-IT]



<p>14. ВИНТ-САМОНАРЕЗ КОНУСОБРАЗНЫЙ 3,5 x 13 59-0729</p>	
<p>15. ШУРУП EURO С КРУГЛОЙ ГОЛОВКОЙ 59-0748</p>	

ИЗМЕРИТЕЛЬНАЯ ТАБЛИЦА

<p>id=1 iw=1 SWO max 1000mm</p>	<p>id=2 iw=1 SWO max 2000mm</p>	<p>id=3 iw=2 SWO max 3000mm</p>	<p>id=4 iw=3 SWO max 4000mm</p>	<p>id=5 iw=4 SWO max 5000mm</p>
$SSD = \frac{SWO + 18}{2 \cdot id} (3 - iw)$ $DDO = WWO - 25$				
<p>SSD - Ширина обычной дверной створки в смонтированных дверях [мм] SWO - Ширина отверстия [мм] DDO - Длина (высота) смонтированных дверей [мм] WWO - Высота отверстия (высота коробки) [мм] id - количество дверей iw-к-во узлов/нахлестов дверей</p>				

Длина нижней и верхней рельсы [мм]	Длина плиты [мм]	Ширина плиты I [мм]	Ширина плиты II [мм]	Длина вертикального профиля [мм]
SWO - 1	DDO	SSD	SSD - 2	DDO

ВНИМАНИЕ:

1. Для расчета размера окованных дверей следует принять наименьший полученный размер ширины и высоты отверстия под застройку.
2. Максимальный размер ширины одной створки становит - **518 мм**,
3. Минимальный размер ширины одной створки становит - 300 мм - для складно-раздвижных дверей и 250 мм для складных односторонне закрепленных дверей

СИСТЕМА СКЛАДНЫХ ДВЕРЕЙ СЕРИИ 28

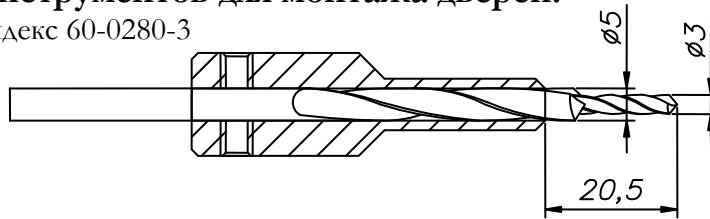
ДВЕРЬ СКЛАДНАЯ ЗАКРЕПЛЕННАЯ ЕТИУДА ЕТ4

Инструкция монтажа [№ 72а-IT]

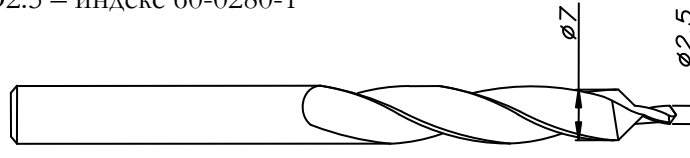


Список нужных инструментов для монтажа дверей:

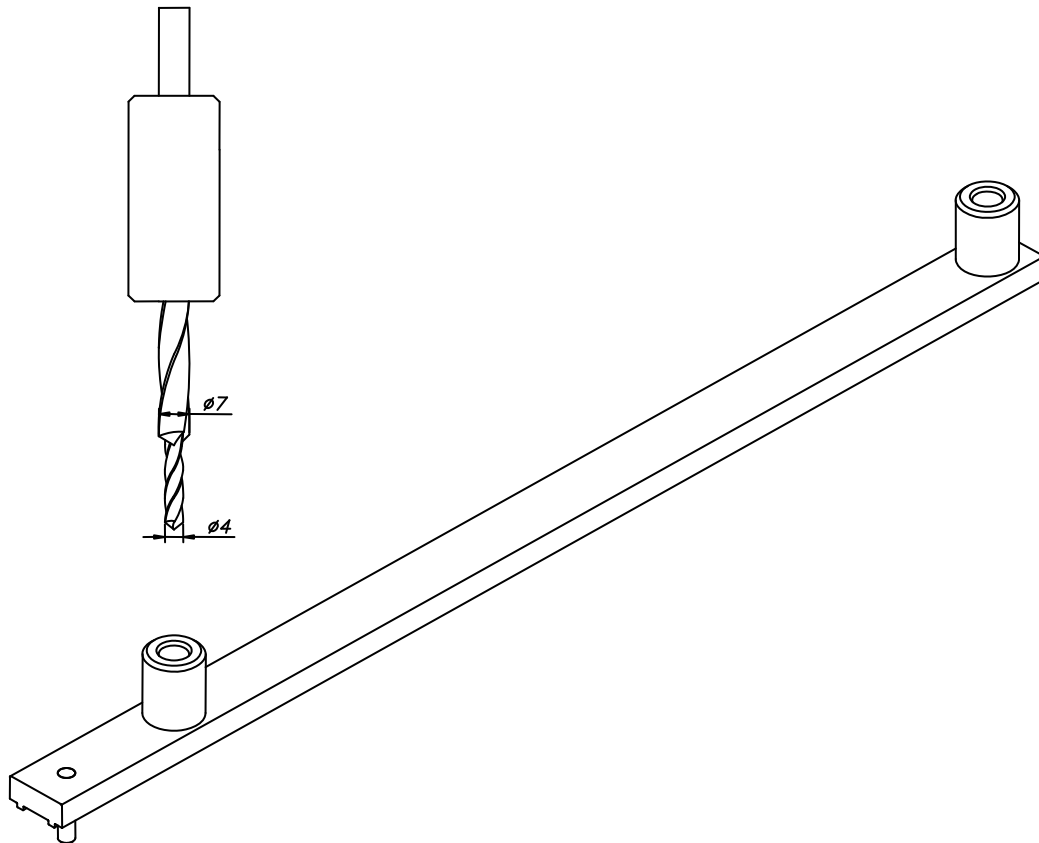
- 1) Сверло $\text{Ø}5/\text{Ø}3$ – индекс 60-0280-3



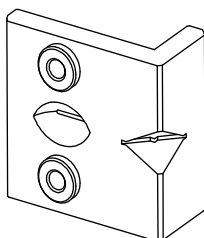
- 2) Сверло $\text{Ø}7/\text{Ø}2.5$ – индекс 60-0280-1



- 3) Инструмент для сверления 60-0285 со сверлом $\text{Ø}7/\text{Ø}4$, индекс 60-0280-2



- 4) Шаблон для чашки петли – индекс 60-0282



СИСТЕМА СКЛАДНЫХ ДВЕРЕЙ СЕРИИ 28

ДВЕРЬ СКЛАДНАЯ ЗАКРЕПЛЕННАЯ ЕТИУДА ЕТ4

Инструкция монтажа [№ 72а-IT]



1. МОНТАЖ ДВЕРНЫХ СТВОРОК

1.1. РЕЗКА ПРОФИЛЕЙ И РЕЛЬС

Размеры профилей и рельс вычислить по данным, поданным в измерительной таблице или согласно специально перечисленных размеров. Порезать вертикальные профили на нужную длину.

Следует обратить внимание на перпендикулярность резки. Устранить заусеницы на краях профилей.

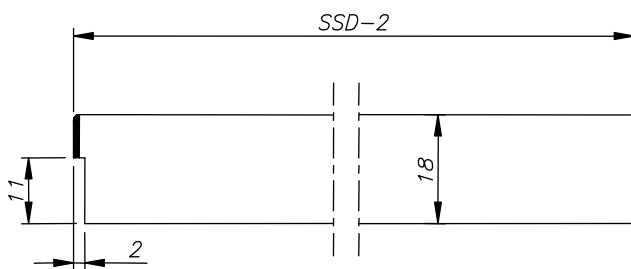
1.2. ПОДГОТОВКА ПЛИТ

Вычисли размеры плит, из которых будут создаваться двери. Для одной пары дверных створок нужны две плиты с разными размерами: плита I и плита II.

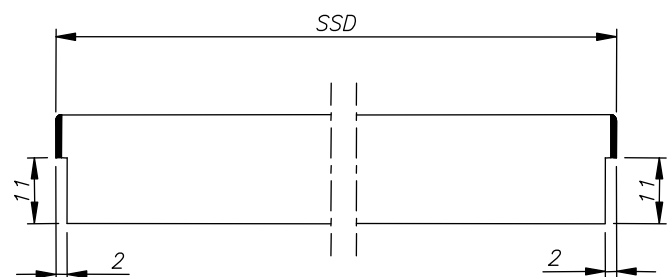
а) Первая плита будет служить для створки без ручки. Плиту следует оклеить кромкой ПВХ с каждой стороны. Затем, вертикальные края следует подрезать пилой на глубину 11 мм и ширину 2 мм.

б) Другая плита будет служить для наполнения створки с ручкой. Плиту следует оклеить кромкой ПВХ из трех сторон, без одного вертикального края. Затем, оклеенный вертикальный край следует подрезать пилой на глубину 11 мм и ширину 2 мм.

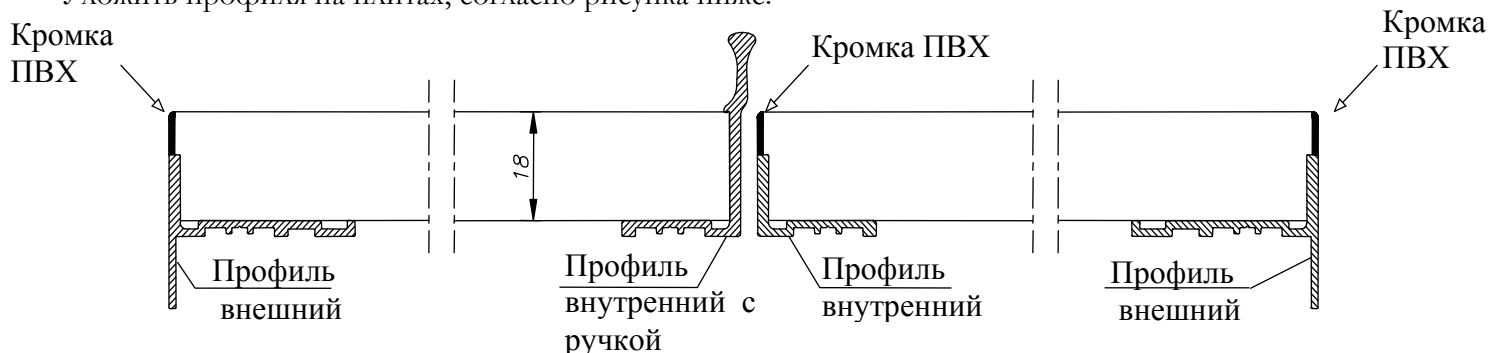
ПЛИТА 2



ПЛИТА 1



Уложить профили на плитах, согласно рисунка ниже.



СИСТЕМА СКЛАДНЫХ ДВЕРЕЙ СЕРИИ 28

ДВЕРЬ СКЛАДНАЯ ЗАКРЕПЛЕННАЯ ЕТИУДА ЕТ4

Инструкция монтажа [№ 72а-IT]

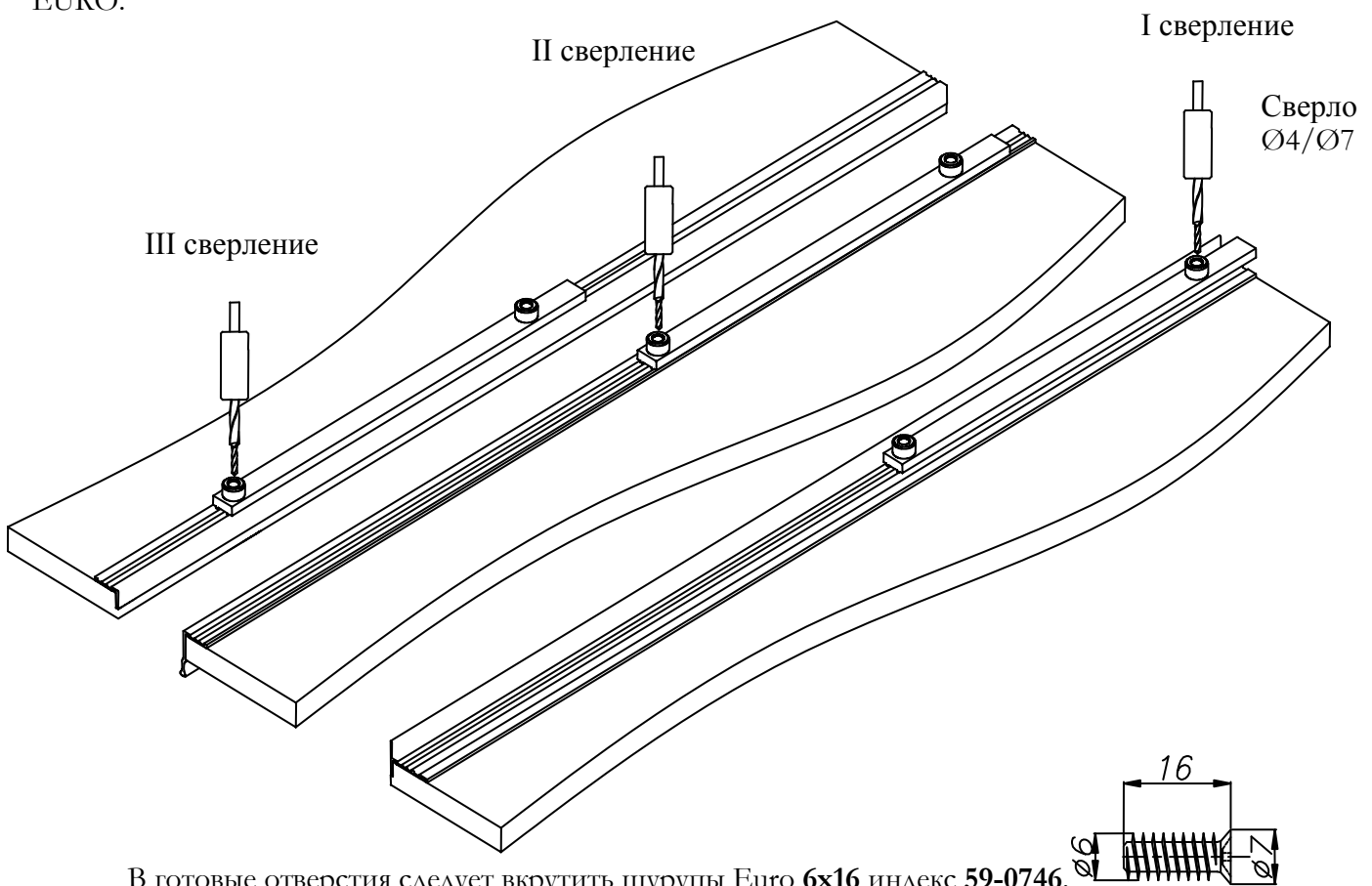


1.3. МОНТАЖ ДВЕРЕЙ

Приложить вертикальные профили к углу плиты. Для обеспечения спадания профилей из плиты следует использовать зажимы столярские в трех местах (посередине и по обоим концах плиты).

На плиту с профилем наложить инструмент для сверления **60-0285**, как показано на рисунке ниже. Инструмент уложить в канавки профиля. Первое сверление следует выполнить, установив штيفт прибора на краю профиля и выполнять сверление при помощи первой втулки ближе к краю профиля. После сверления продуть выполненное отверстие, чтобы удалить стружку и переместить сверлильный прибор от первой позиции так, чтобы бы выпирающий штифт вошел в созданное отверстие. Затем, следует выполнить следующее сверление, используя другую втулку на конце прибора. Расстояние между отверстиями будет становить в точности 300мм.

При использовании сверла $\text{Ø}4/\text{Ø}7$ с дистанционной втулкой с индексом **60-0280-2** следует сверлить отверстие через профиль и плиту, до упора дистанционной втулки сверла к поверхности втулки инструмента. Если сверло правильно вставлено, отверстия в плите должны быть выполнены на глубину 15 мм, одновременно на отверстиях профиля должны появиться фаски на головки шурупов EURO.



В готовые отверстия следует вкрутить шурупы Euro **6x16** индекс **59-0746**.

СИСТЕМА СКЛАДНЫХ ДВЕРЕЙ СЕРИИ 28

ДВЕРЬ СКЛАДНАЯ ЗАКРЕПЛЕННАЯ ЕТИУДА ЕТ4

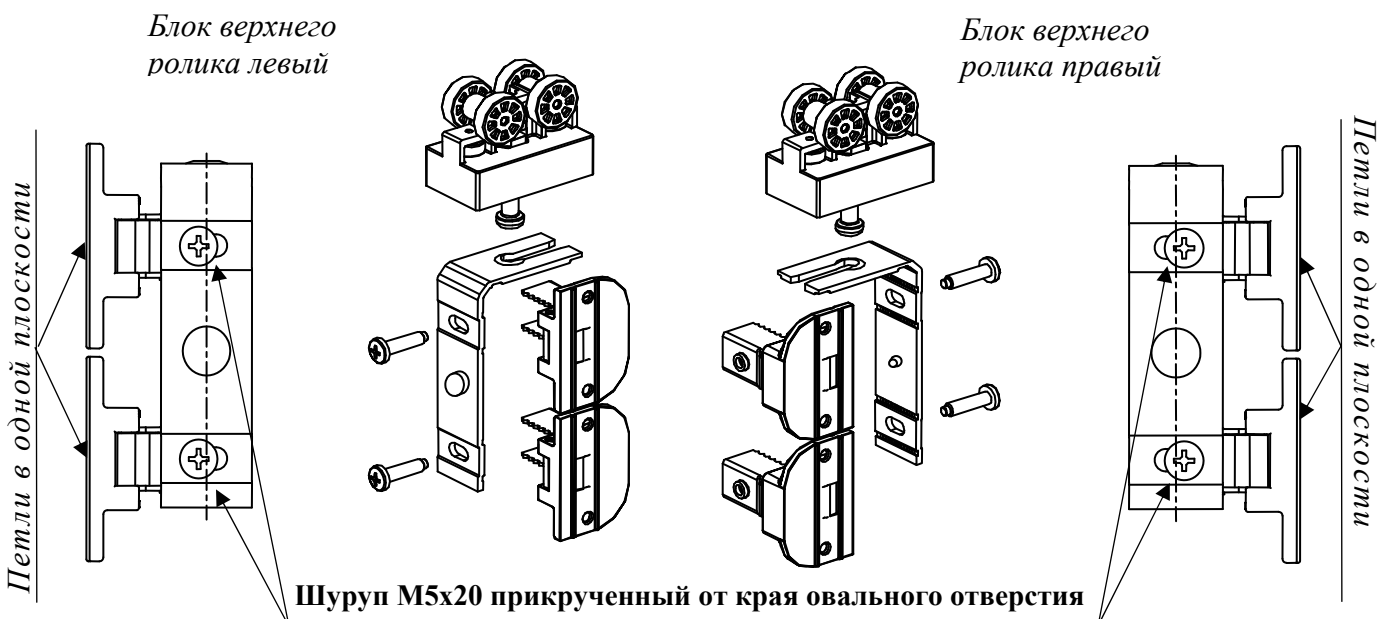
Инструкция монтажа [№ 72а-IT]



1.4. ПОДГОТОВКА ПЕРЕДВИЖНЫХ МЕХАНИЗМОВ

Передвижные и складные элементы, входящие в комплект, следует собрать. Это касается блока верхнего ролика 28-0600, блока нижнего ролика 28-0500. Выше упомянутые элементы есть право и левосторонние. Ниже представлены монтажные рисунки этих элементов.

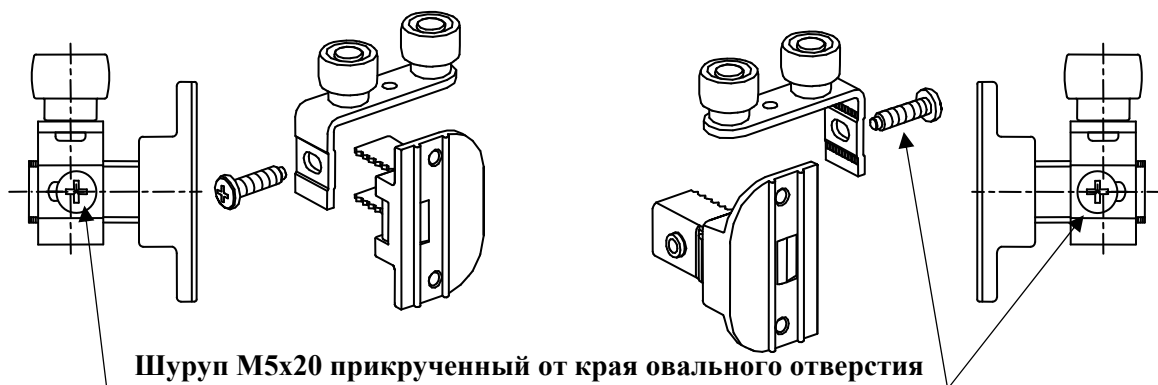
Блок верхнего ролика 28-0600 (правый или левый) – следует обратить особое внимание на положение петель, нужно чтобы они находились в одной плоскости. Зубки рычага петли должны выкладываться в отступ кронштейна. **Шуруп М5х20, который крепит петли, должен быть прикрученный от края овального отверстия кронштейна, так, чтобы кронштейн был как можно далее от петель.**



Блок нижнего ролика (правый или левый) – для монтажа этого блока, следует использовать элементы блока нижнего ролика 28-0500. В первую очередь смонтировать блок нижнего ролика. Обратит внимание на то, чтобы зубки рычага петли выкладывались в отступы кронштейна с роликами. **Шуруп М5х20, который крепит петли, должен быть прикрученный от края овального отверстия кронштейна с роликами.**

Блок нижнего ролика левый

Блок нижнего ролика правый



СИСТЕМА СКЛАДНЫХ ДВЕРЕЙ СЕРИИ 28

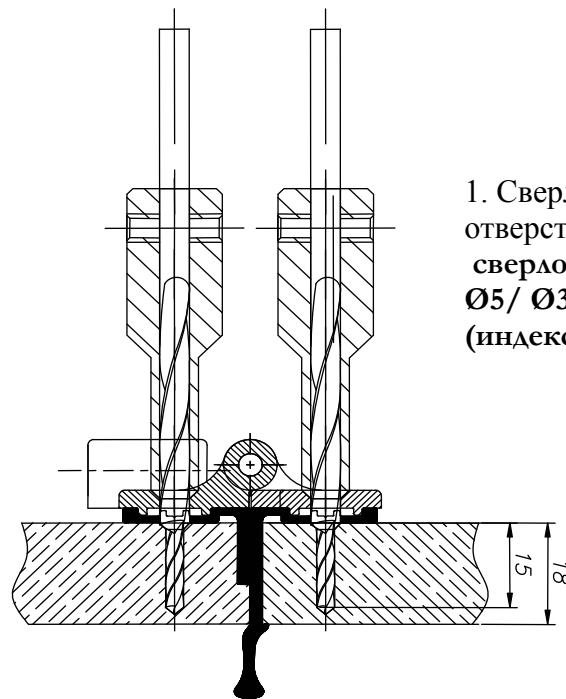
ДВЕРЬ СКЛАДНАЯ ЗАКРЕПЛЕННАЯ ЕТИУДА ЕТ4

Инструкция монтажа [№ 72а-IT]

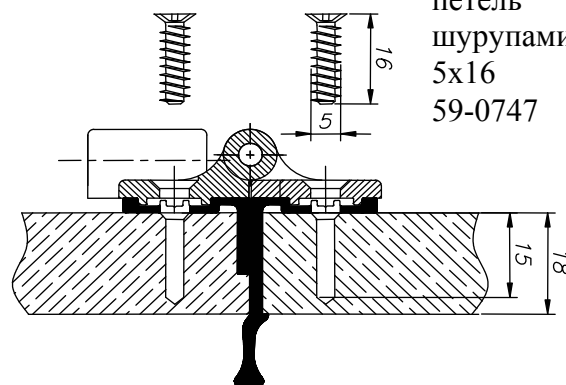


1.5. МОНТАЖ СКЛАДНЫХ ЭЛЕМЕНТОВ

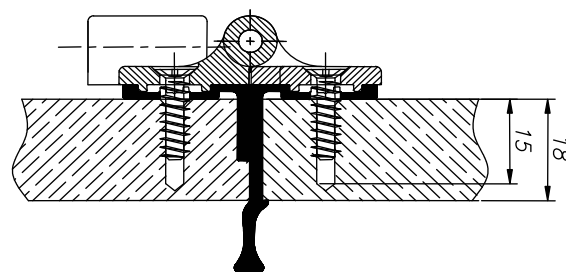
Положить дверные створки на горизонтальном столе фасадом вниз так, чтобы внутренние профили стыкались между собой. Центральные петли следует крепить к внутренним профилям на расстояние 150мм от верхнего края и 150мм от нижнего края. Выровнять дверные створки, а затем конусообразными винтами 59-0729 прикрутить нижнюю часть защитных планок. Затем над защитными планками следует уложить центральную петлю и просверлить отверстия на шурупы, используя специальное сверло с втулкой, как показано на рисунке ниже. Готовые отверстия следует продуть воздухом, чтобы удалить остатки опилок. В отверстия следует вкрутить шурупы Euro 5x16 (59-0747). После крепления петли повторить те же действия с оставшимися петлями.



1. Сверление отверстий сверлом $\text{Ø}5/\text{Ø}3$ (индекс 60-0280-3)



2. Скручивание петель шурупами Euro 5x16 59-0747



СИСТЕМА СКЛАДНЫХ ДВЕРЕЙ СЕРИИ 28

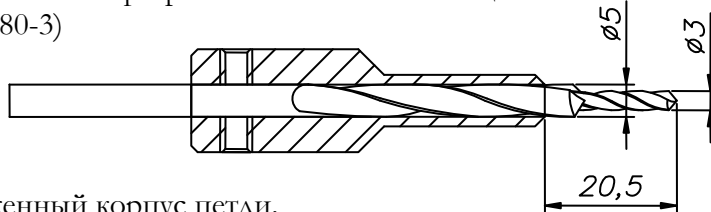
ДВЕРЬ СКЛАДНАЯ ЗАКРЕПЛЕННАЯ ЕТИУДА ЕТ4

Инструкция монтажа [№ 72а-IT]



1.6. МОНТАЖ ПЕРЕДВИЖНЫХ ЭЛЕМЕНТОВ

Верхнее и нижнее блоки роликов прикрутить к внешним профилям шурупами Euro с круглой головкой 59-0748. Чтобы вкрутить шуруп с круглой головкой 5x20, следует предварительно высверлить отверстие в вертикальном профиле и в плите. С этой целью использовать сверло с втулкой Ø3/ Ø5 (индекс 60-0280-3)

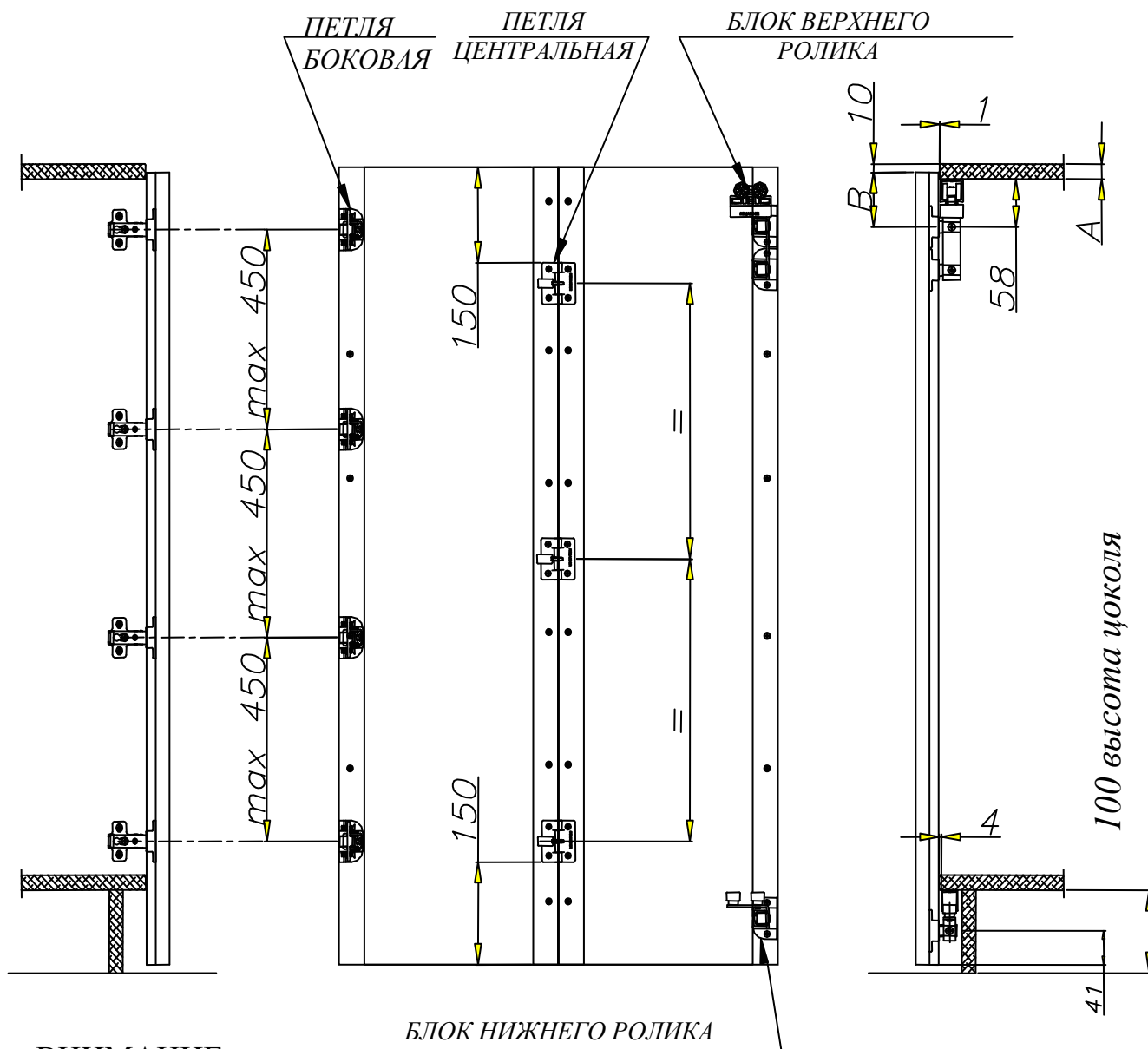


Сверлить нужно через приложенный корпус петли.

Положение механизмов четко определенное (рис ниже, фото на следующей стороне).

Положение блока верхнего ролика изменяется и зависит от толщины применяемой потолочной плиты – смотри монтажные размеры поданные в таблице, возле фото на нижней стороне.

Положение блока нижнего ролика фиксированное и становится 41мм от нижнего края складных дверей. **Монтажные размеры, указанные от оси симметрии закрепленных элементов.**



ВНИМАНИЕ:

До кажлых складных лверей слелвет крепить 3 центральных петли.

СИСТЕМА СКЛАДНЫХ ДВЕРЕЙ СЕРИИ 28

ДВЕРЬ СКЛАДНАЯ ЗАКРЕПЛЕННАЯ ЕТИУДА ЕТ4

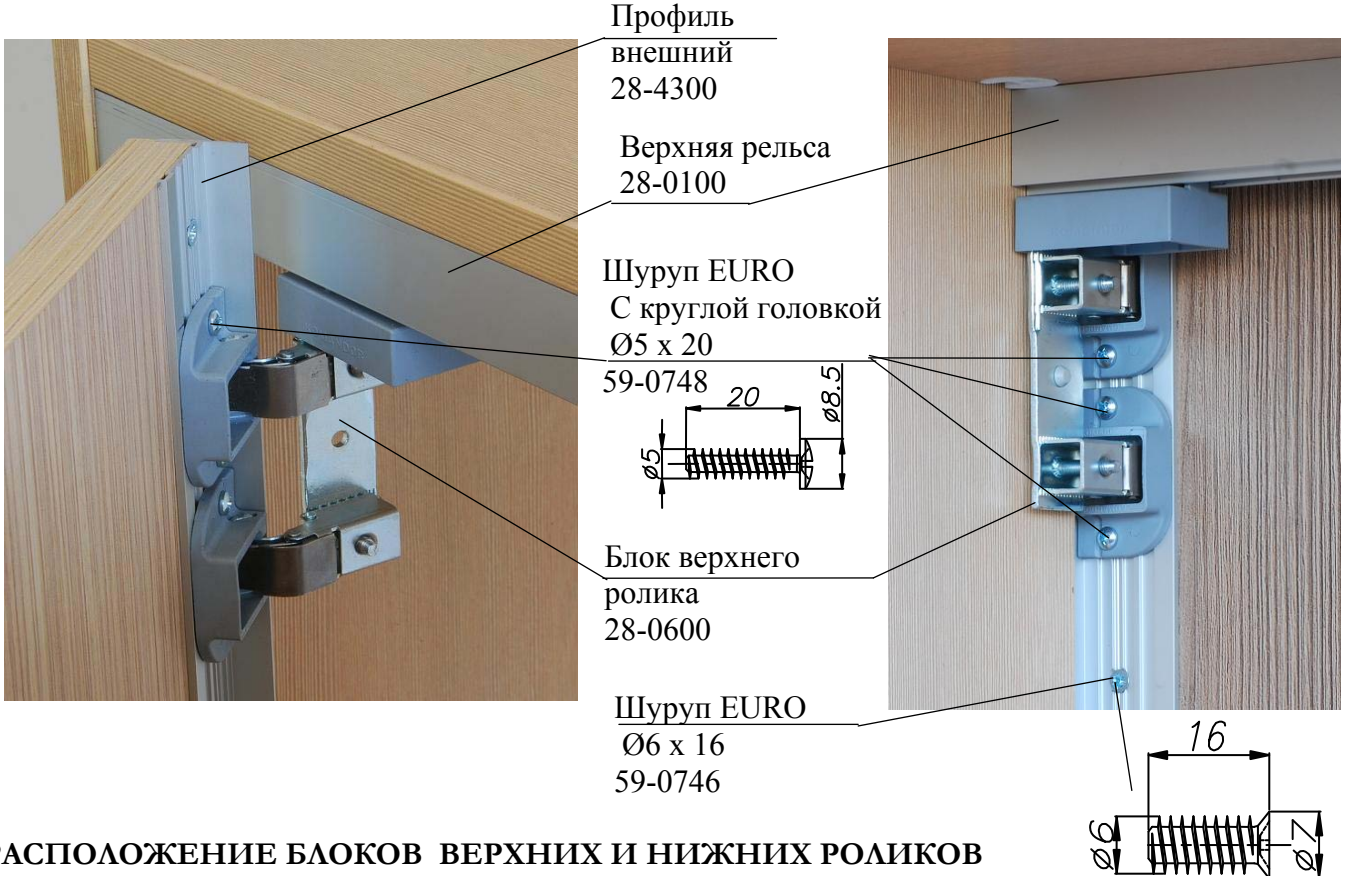
Инструкция монтажа [№ 72а-IT]



БЛОК ВЕРХНЕГО РОЛИКА:

– ВИД ПЕТЛИ ДЛЯ РАСПАШНЫХ ДВЕРЕЙ

– ВИД ИЗ СЕРЕДИНЫ ШКАФА



РАСПОЛОЖЕНИЕ БЛОКОВ ВЕРХНИХ И НИЖНИХ РОЛИКОВ



Расположение блока верхнего ролика			
Толщина потолочной плиты		Размер монтажа от края профиля до оси первой петли	
A	18	B	65
	28		75
	36		83
	50		97

СИСТЕМА СКЛАДНЫХ ДВЕРЕЙ СЕРИИ 28

ДВЕРЬ СКЛАДНАЯ ЗАКРЕПЛЕННАЯ ЕТИУДА ЕТ4

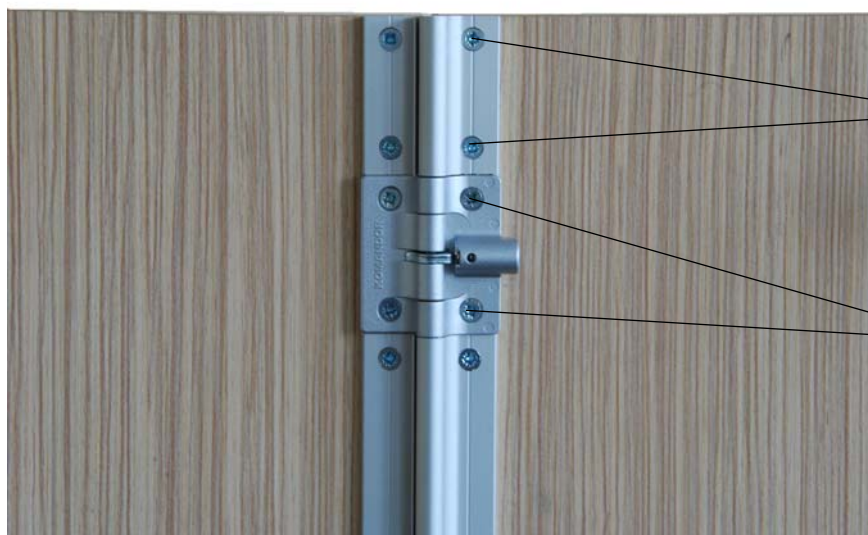
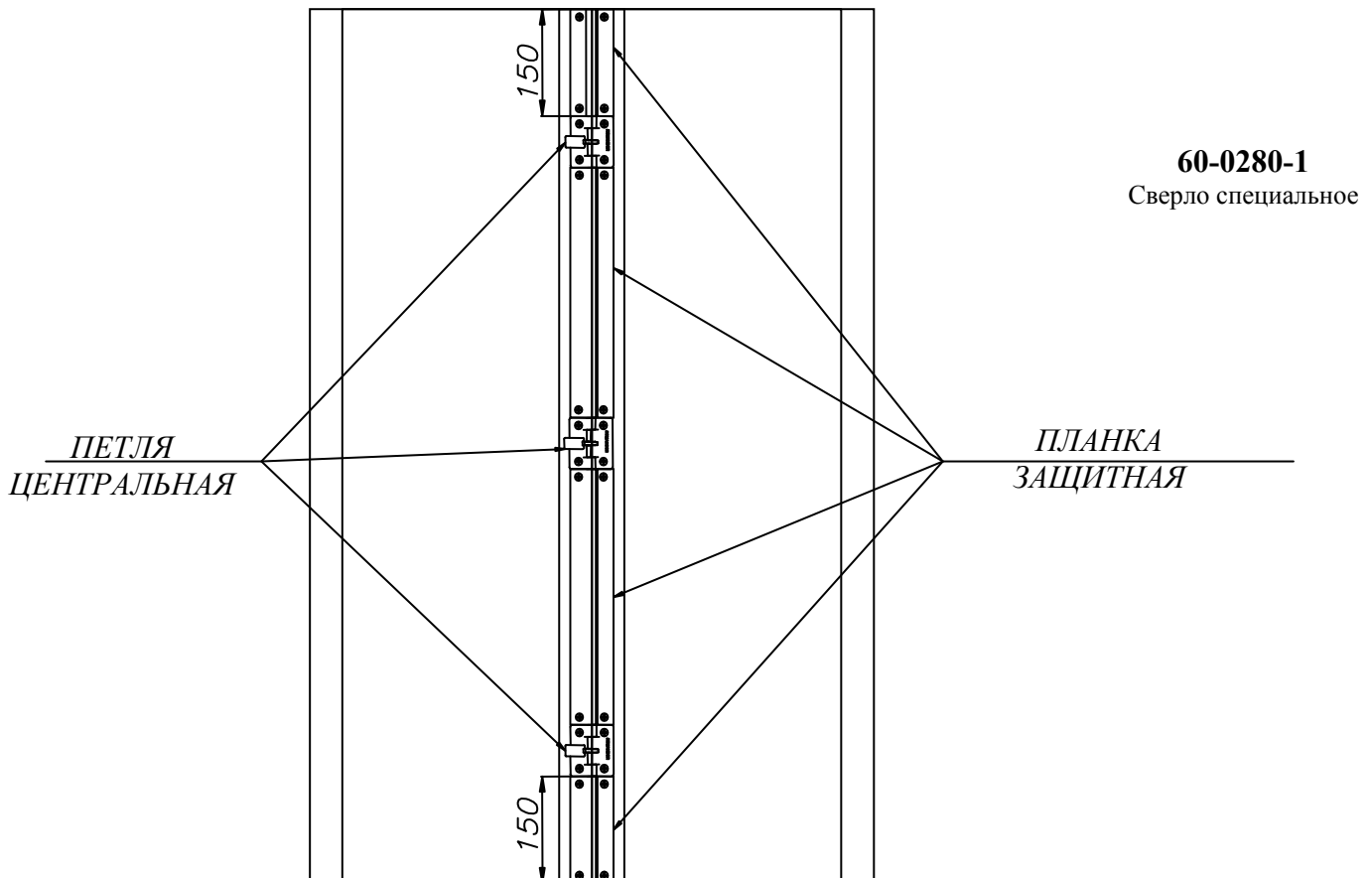
Инструкция монтажа [№ 72а-IT]



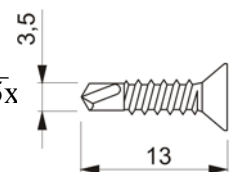
1.7. МОНТАЖ ЗАЩИТНЫХ ПЛАНК

Порезать правые и левые защитные планки на нужную длину – в зависимости от расположения центральных петель. Планки крепятся к внутренним профилям по всей длине между центральными петлями и на их концах – боковой рисунок представляет расположение планок.

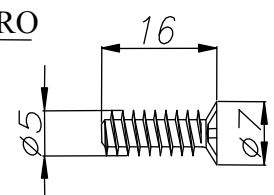
В порезанных планках на расстояние 8мм от их концов просверлить отверстия специальным сверлом 60-0280-1. Затем прикрутить планки к внутренним профилям винтами-самонарезами конусообразными 59-0729.



Винт-самонарез 3.5x 59-0729



Шуруп EURO 5 x 16 59-0747



СИСТЕМА СКЛАДНЫХ ДВЕРЕЙ СЕРИИ 28

ДВЕРЬ СКЛАДНАЯ ЗАКРЕПЛЕННАЯ ЕТИУДА ЕТ4

Инструкция монтажа [№ 72а-IT]

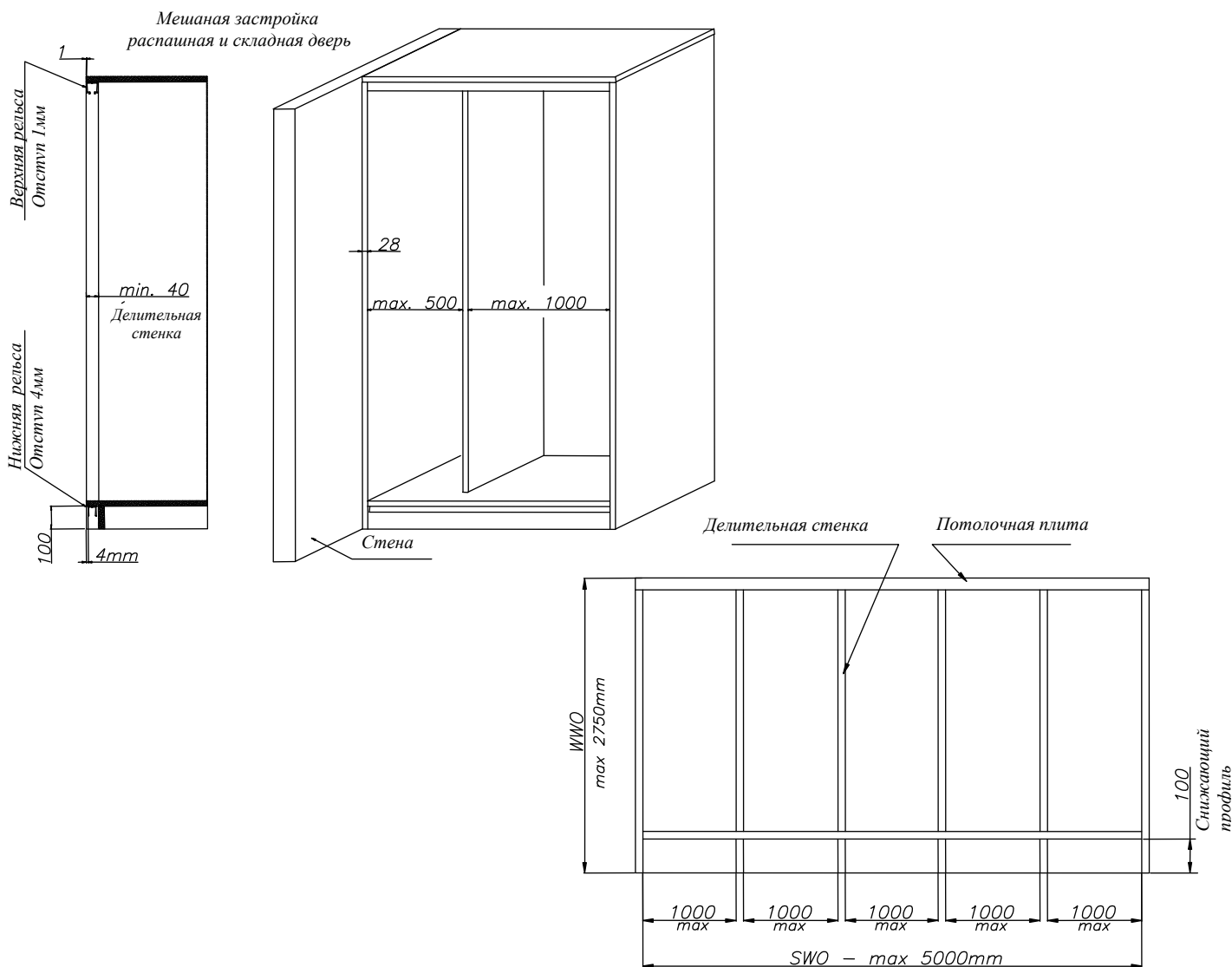


2. УСТАНОВКА СИСТЕМЫ

ПРИМЕЧАНИЯ, КАСАЮЩИЕСЯ ВНУТРЕННЕЙ КОНСТРУКЦИИ КОРОБКИ

Важным конструкторским элементом коробки есть потолочная плита. Ее толщина зависит от ширины застройки, а именно:

- Для застроек с шириной до 2000мм допускается использование потолочной плиты с толщиной не меньшей чем 18мм,
- Для застроек с шириной большей, чем 2000мм, следует использовать потолочную плиту с толщиной min. 28мм,
- На каждый метр застройки, должна припадать делительная стенка, подпирающая потолочную плитку. Под делительными стенками на полу, нужно сделать укрепление
- Коробку следует выполнить с полом (типа L) на снижающем профиле с высотой от 100мм.
- Снижающий профиль следует присоединить на расстояние 40мм лицом к полу коробки.



Двери складные закрепленные можно соединять в одной застройке с распашными дверями.

В одной застройке могут находиться максимум 2 распашные створки, которые нужно крепить к боковым стенкам как крайнее. Если боковая стенка застраиваемого отверстия находится при стене (кирпичной), то ее нужно выполнить из материала с толщиной минимум 28мм.

СИСТЕМА СКЛАДНЫХ ДВЕРЕЙ СЕРИИ 28

ДВЕРЬ СКЛАДНАЯ ЗАКРЕПЛЕННАЯ ЕТИУДА ЕТ4

Инструкция монтажа [№ 72а-IT]



2.1. КРЕПЛЕНИЕ ВЕРХНЕЙ И НИЖНЕЙ РЕЛЬСЫ

Отрезать верхнюю и нижнюю рельсу по формулам, представленным в измерительной таблице. В зависимости от толщины использованной потолочной - половой плиты подобрать соответствующую длину шурупов.

Верхнюю рельсу следует прикрепить к потолку вместе с вставленным блоком верхнего ролика.

Расстояние отверстий в верхней рельсе не должно быть больше, чем 200мм. Расстояние крайних отверстий от края рельсы должно выносить 50мм

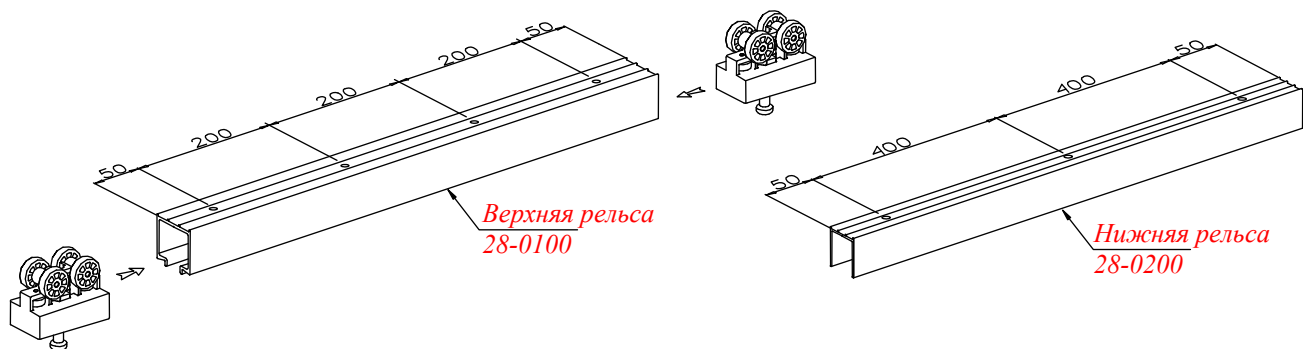
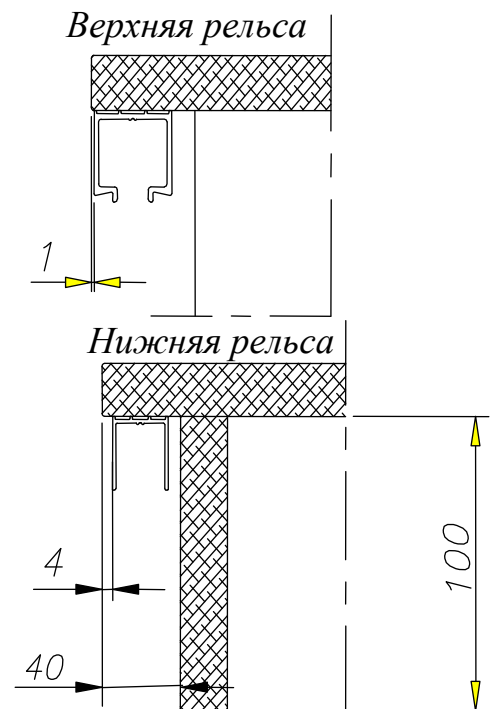
Нижнюю рельсу следует прикрепить к полу перед монтажом коробки.

Расстояние отверстий в нижней рельсе не должно быть больше чем 400мм, а крайних отверстий - 50мм от края рельсы.

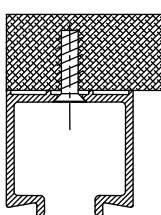
В случае монтажа переходных дверей не прикрепляем нижнюю рельсу.

Цокольная планка должны быть отодвинута от лица края пола на 40мм.

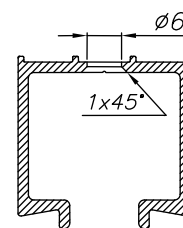
Делительные стенки (подпирающие потолочную плиту) должны быть меньше от боковых стенок min. 40мм.



Рекомендуется использовать шурупы Еуро "S" Ø6. Размеры шурупов зависят от толщины потолочной плиты, смотрите таблицу ниже.



Толщина потолочной плиты (мм)	Длина шурупа Еуро (мм)
18	16
28	25
36	35
50	40



На отверстиях для крепления верхней рельсы сделать фаску 1x45°

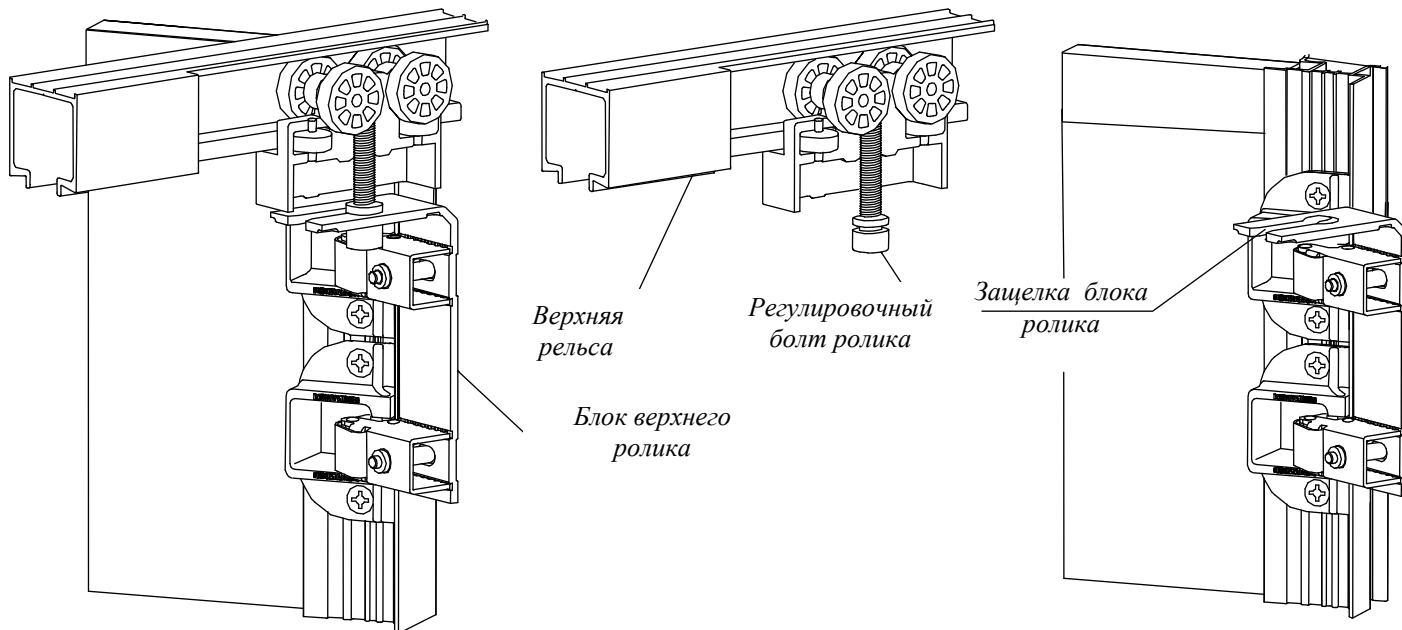
СИСТЕМА СКЛАДНЫХ ДВЕРЕЙ СЕРИИ 28

ДВЕРЬ СКЛАДНАЯ ЗАКРЕПЛЕННАЯ ЕТИУДА ЕТ4

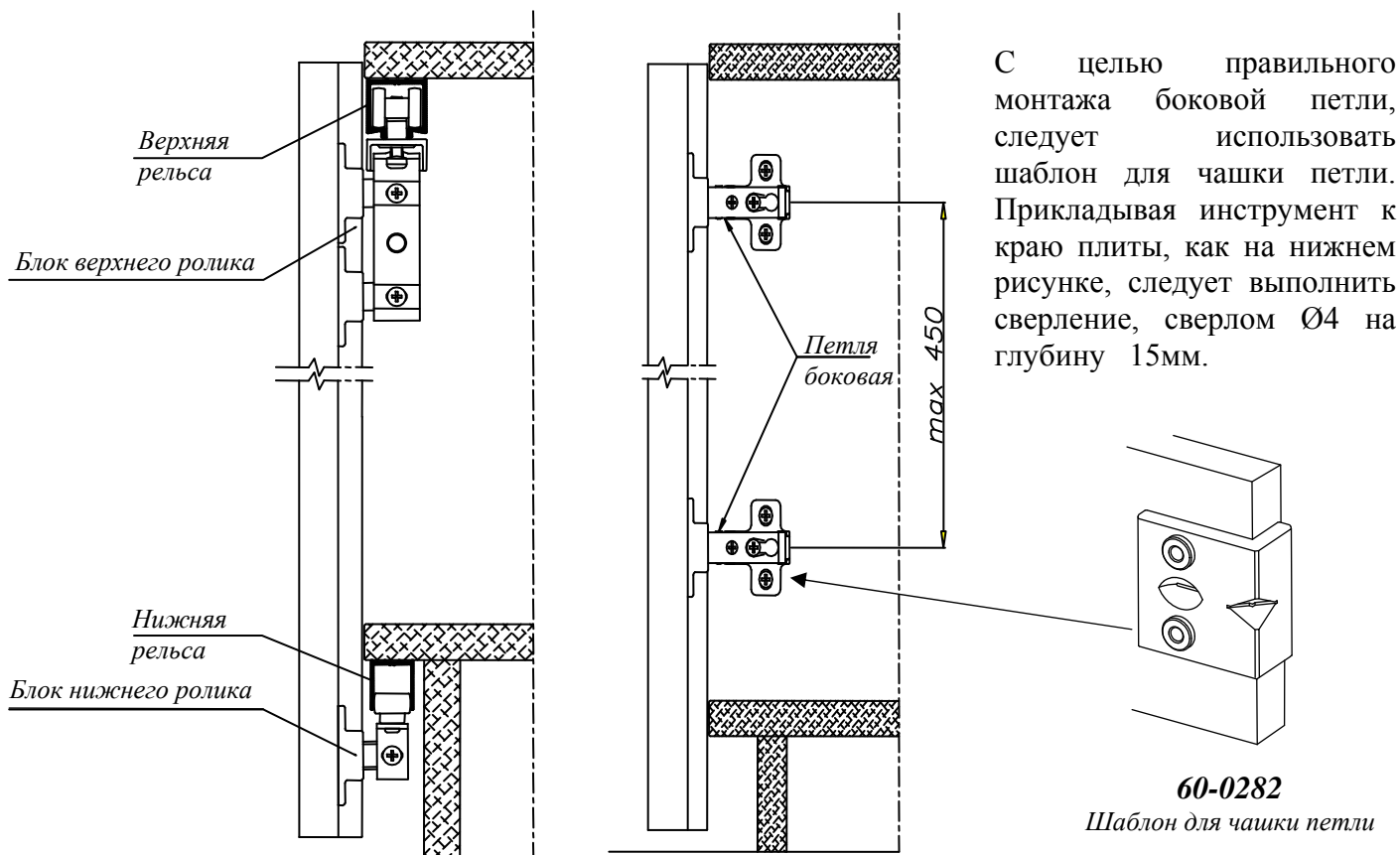
Инструкция монтажа [№ 72а-IT]



2.2. МОНТАЖ И РЕГУЛИРОВКА ДВЕРИ



Установить двери под рельсой и выкрутить (не до конца) регулировочный винт из верхних роликов. Поднести дверь так, чтобы ввести ролики нижнего блока в нижнюю рельсу. Затем, вставить защелку блока верхнего ролика на головку регулировочного винта верхнего ролика. Вкручивая регулировочный винт, двери поднимаются, и появляется возможность регулировки зазора между полом и дверями. **Регулировочный винт следует докрутить до упора, а затем, с целью правильной работы ролика, выкрутить его на два оборота.**



СИСТЕМА СКЛАДНЫХ ДВЕРЕЙ СЕРИИ 28

ДВЕРЬ СКЛАДНАЯ ЗАКРЕПЛЕННАЯ ETIUDA ET4

Инструкция монтажа [№ 72а-IT]



ЗАКЛЮЧЕНИЕ:

1. Верхняя рельса, которая поставляется клиенту, должна быть длиннее от ширины отверстия под застройку на 50мм. Резка рельс должна происходить на «месте» после проверки размеров ширины застраиваемого отверстия.
2. Толерантность выполнения элементов дверей с одинаковым наполнением:
 - Профили вертикальные –1мм,
 - Наполнение дверей (плита) –1мм.
3. Для наполнения следует использовать материалы соответствующей толщины:
 - Древоподобные материалы - толщина 18 ± 0.5 мм,
4. Максимальная ширина смонтированных дверей (две створки) становит 1000мм.
5. Для чистки профилей не рекомендуется использовать абразивные и едкие вещества, а также растворители к краскам и лакам. Рекомендуется использовать средства для чистки окрашенных поверхностей или средства для мытья посуды.
6. Материалы, используемые для застройки должны соответствовать общим нормам безопасности и гигиены.
7. Установка застройки должна осуществляться с учетом существующего законодательства и в соответствии с правилами пожарной безопасности.

Использование выше указанных правил, позволит исключить сбой и сделает возможным более легкий монтаж дверей.

Внимание:

Komandor S.A. не несет никакой ответственности за всевозможные повреждения системы и ее дефектные действия, потерю имущества, травмы людей и животных вызванных неправильным выполнением и рекомендациям ИНСТРУКЦИИ МОНТАЖА СИСТЕМЫ или использованием элементов не соответствующих спецификации. Материалы, использованные как наполнение (плита или стекло) должны иметь необходимые сертификаты и гарантию качества от производителя.

Komandor S.A. не несет ответственности за деформацию профилей, вызванную использованием плит плохого качества (плохое хранение, не соответственная влажность).

СИСТЕМА СКЛАДНЫХ ДВЕРЕЙ СЕРИИ 28 **ДВЕРЬ СКЛАДНАЯ ЗАКРЕПЛЕННАЯ ЕТИУДА ЕТ4** **Инструкция монтажа [№ 72а-IT]**



Соединение дверных створок показано на нижних фото.



Вид внешнего края двери и шкафа представляет нижнее фото.

