

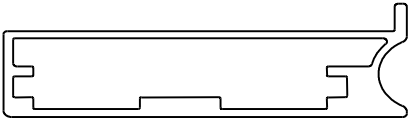
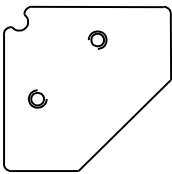


ФАСАДЫ ЯЩИКОВ С ИСПОЛЬЗОВАНИЕМ СИСТЕМЫ ORAL OP14

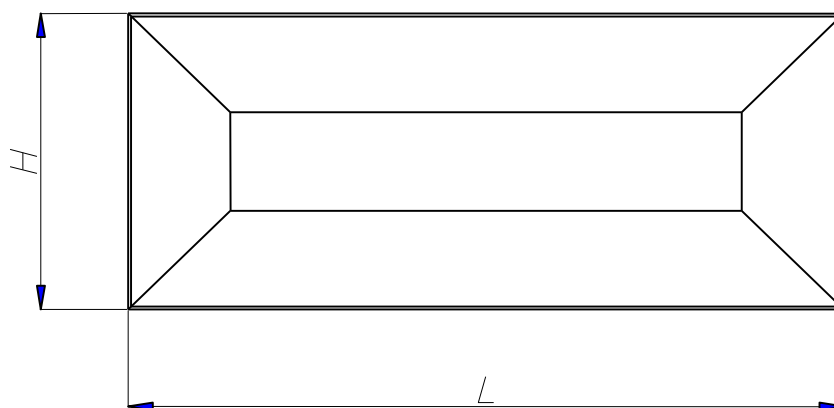


ИНСТРУКЦИЯ МОНТАЖА [№ 78]

26-600 RADOM, POLAND, ul. Potkanowska 50

tel. +48 48 332-17-05, fax +48 48 332-17-15

№.	Рисунок	Название	Индекс
1		ПРОФИЛЬ ORAL OP14	21-2414
2		СОЕДИНИТЕЛЬ КРЕПЯЩИЙ К ЯЩИКАМ СИСТЕМЫ ORAL OP14	21-1303
3		ЗАКАЛЕННЫЙ ВИНТ M5X8	59-0734
4		ВИНТ- САМОНАРЕЗ С ПРОКЛАДКОЙ 3,5x25	59-0739



H - Высота фасада ящика (минимум 110 мм), **L** - длина фасада ящика. Наполнение (H_w , L_w) рассчитывается согласно формулам: $H_w = H - 3$; $L_w = L - 3$,

ФАСАДЫ ЯЩИКОВ С ИСПОЛЬЗОВАНИЕМ СИСТЕМЫ ORAL OP14

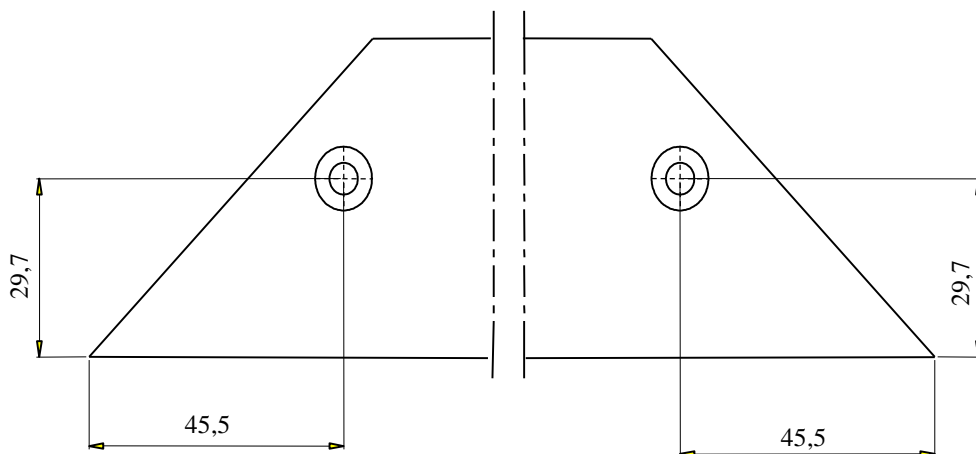


ИНСТРУКЦИЯ МОНТАЖА [№ 78]

26-600 RADOM, POLAND, ul. Potkanowska 50

tel. +48 48 332-17-05, fax +48 48 332-17-15

Расположение отверстий в профиле OP14 (21-2414)



Скручивание алюминиевой рамки с профилями Oral OP14

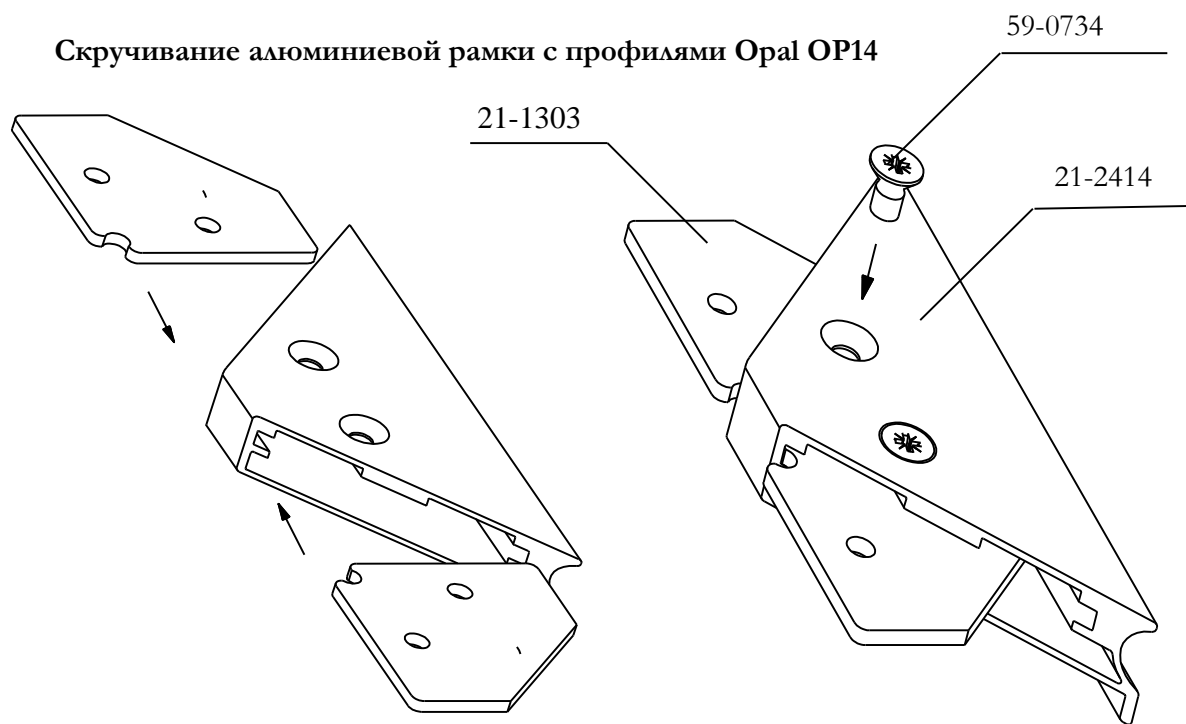


Рис. 1

Рис. 2

ФАСАДЫ ЯЩИКОВ С ИСПОЛЬЗОВАНИЕМ СИСТЕМЫ OPAL OP14



ИНСТРУКЦИЯ МОНТАЖА [№ 78]

26-600 RADOM, POLAND, ul. Potkanowska 50

tel. +48 48 332-17-05, fax +48 48 332-17-15

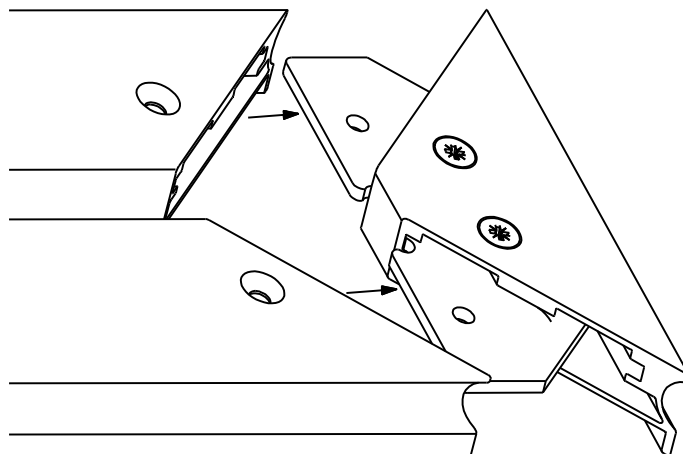


Рис 3

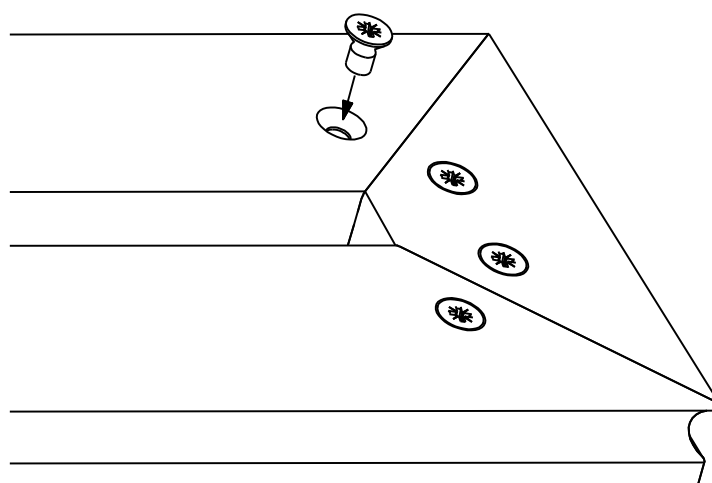


Рис 4

Наполнение приклеить к профилю согласно инструкции OP14

ФАСАДЫ ЯЩИКОВ С ИСПОЛЬЗОВАНИЕМ СИСТЕМЫ OPAL OP14



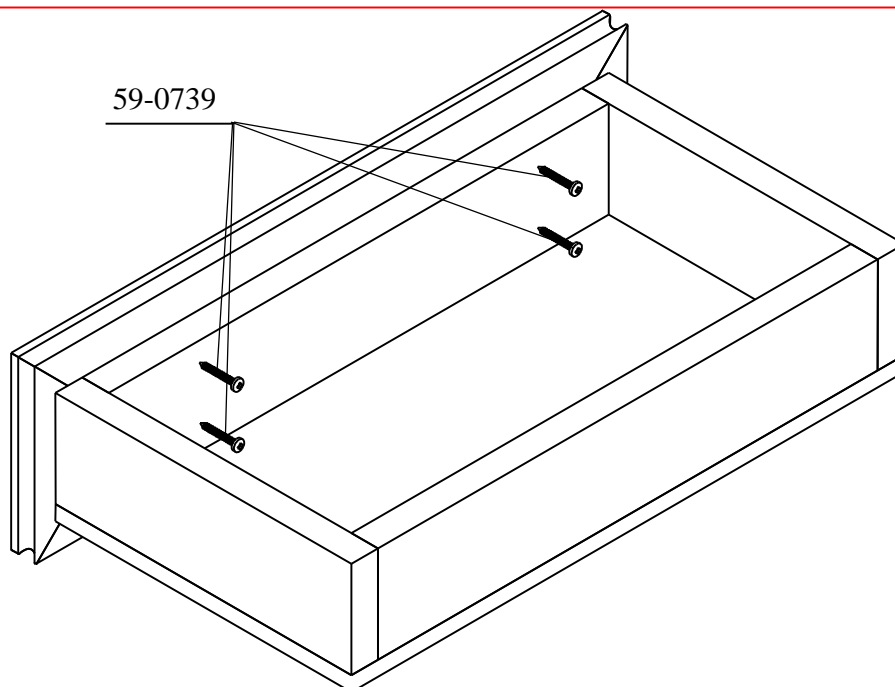
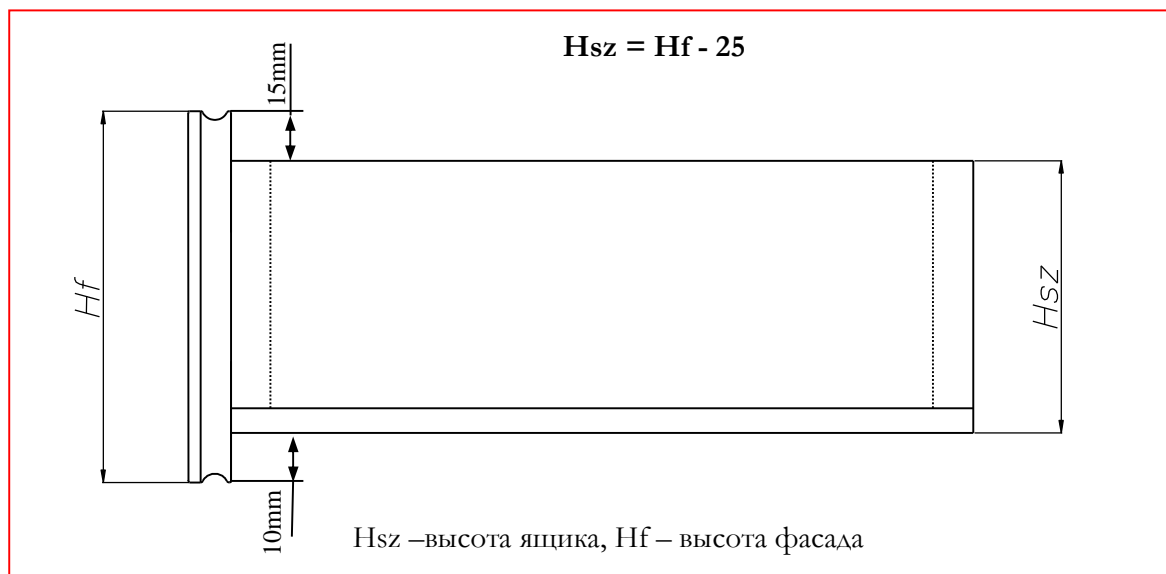
ИНСТРУКЦИЯ МОНТАЖА [№ 78]

26-600 RADOM, POLAND, ul. Potkanowska 50

tel. +48 48 332-17-05, fax +48 48 332-17-15

Изготовление ящиков

Ящики изготавливаются согласно стандартных инструкций, единственное, что изменяется – это высота, которая определяется по формуле:



Прикручивание фасада к ящику