

РАСПАИЩНАЯ СИСТЕМА САНАРА СЕРИИ 25

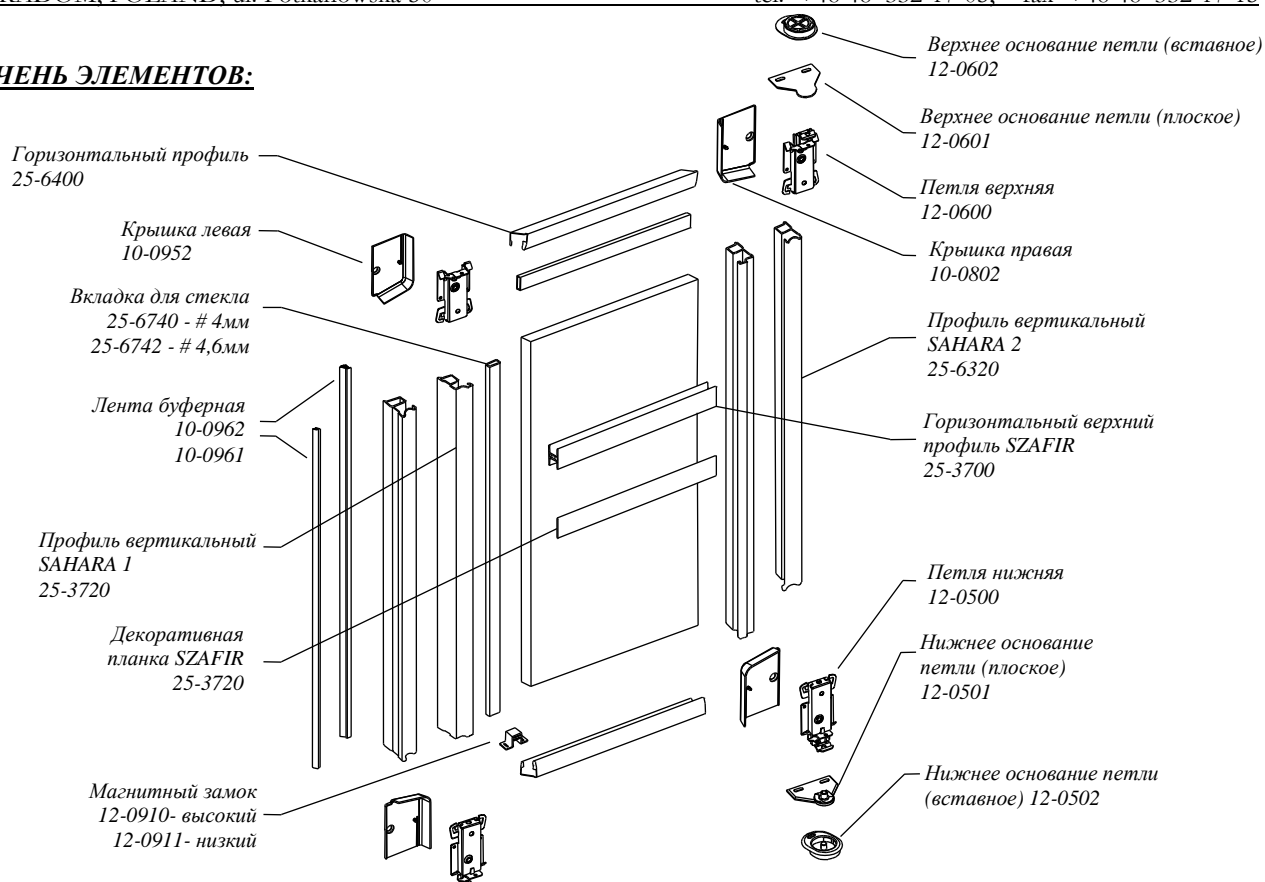


ИНСТРУКЦИЯ МОНТАЖА [№ 81]

26-600 RADOM, POLAND, ul. Potkanowska 50

tel. +48 48 332-17-05, fax +48 48 332-17-15

ПЕРЕЧЕНЬ ЭЛЕМЕНТОВ:



Размеры окованных дверей для плиты и зеркала

[мм]

Монтаж с плоскими основаниями петель	Монтаж из вставными основаниями петель	Монтаж комбинированный (плоские и вставные основания петель)
DDO = WO - 25	DDO = WO - 12	DDO = WO - 17
	SDO = SO - 8	

Длина плиты DP	Ширина плиты SP	Длина зеркала DL	Ширина зеркала SL	Длина верт. профиля для плиты и зеркала	Длина вкладки для стекла к верт. профилю	Длина профиля для горизонт. для плиты и зеркала	Длина вкладки для стекла к горизонт. профилю
[мм]	[мм]	[мм]	[мм]	[мм]	[мм]	[мм]	[мм]
DDO - 7	SDO - 5	DDO - 4	SDO - 4	DDO	DDO	SDO - 37	SDO - 37

ВНИМАНИЕ:

- Для расчета размера окованных дверей за основу принять наибольшее значение размера ширины и наименьшее значение высоты проема под застройку.
- В случае приклеивания к готовым дверям короткой буферной ленты (6мм) ширину проема SO в расчетах уменьшить на 10 мм.

Обозначения:

WO - высота проема
 SO - ширина проема
 DDO - длина окованных дверей
 SDO - ширина окованных дверей

DP - длина плиты
 SP - ширина плиты
 DL - длина зеркала
 SL - ширина зеркала

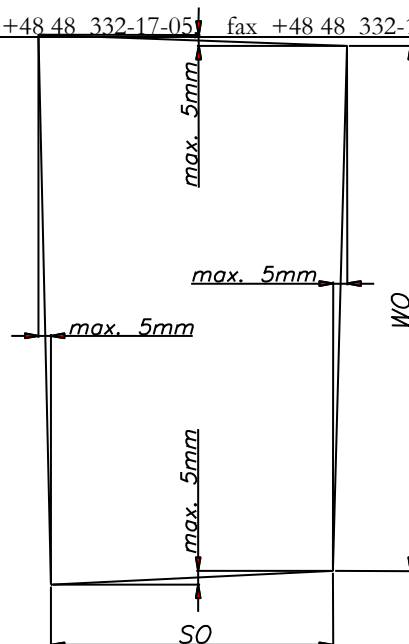
Объяснения к таблице на стр.1

Базой для расчета высоты дверных створок является тип используемых петель: с плоским или вставным основанием.

Возможны три варианта монтажа:

- с применением плоских оснований петель;
- с использованием вставных оснований петель;
- комбинированный вариант (плоские и вставные основания петель).

Каждый из указанных вариантов может использоваться в одностворчатых или двустворчатых застройках (распашная система не предусматривает применение в одной застройке больше 2 дверных створок).

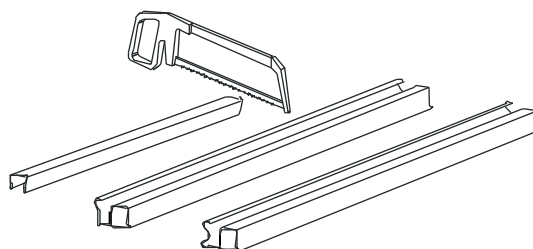
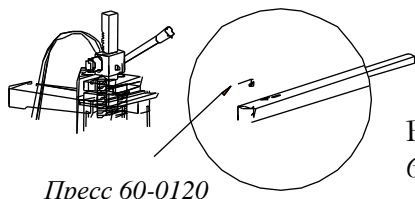


Отклонение краев проема под застройку по горизонтали и по вертикали не должно превышать 10 мм.

I. МОНТАЖ ДВЕРНЫХ СТВОРОК

1.1. РЕЗКА ПРОФИЛЕЙ

Порезать профили на части согласно размерам из таблицы на стр. 1 или в соответствии со специальными размерами.

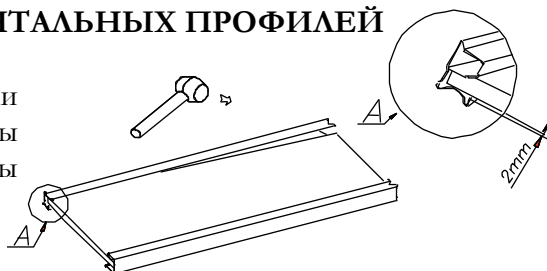
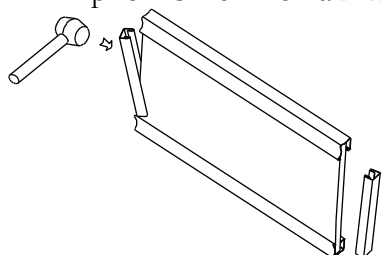


1.2. СВЕРЛЕНИЕ ОТВЕРСТИЙ В ПРОФИЛЯХ

Высверлить отверстия в профилях с помощью специального пресса 60-0120. За основу принять колышки, которые вставляются в соответствующие отверстия, размещенные в направляющих пресса. Особое внимание уделить плотному прилеганию профиля к основе пресса.

1.3. КРЕПЛЕНИЕ ВЕРТИКАЛЬНЫХ И ГОРИЗОНТАЛЬНЫХ ПРОФИЛЕЙ

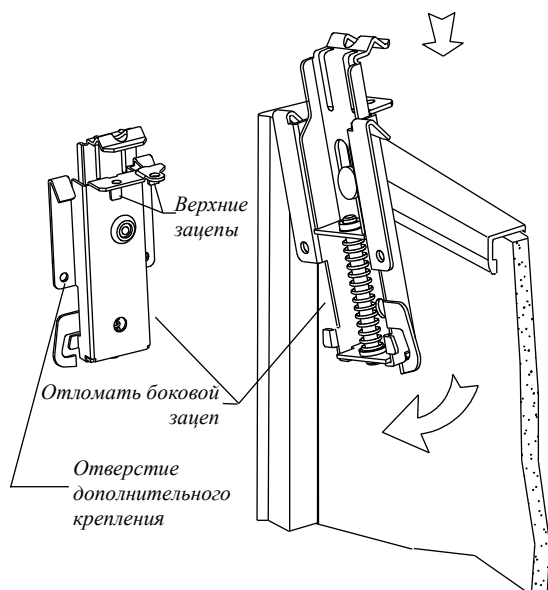
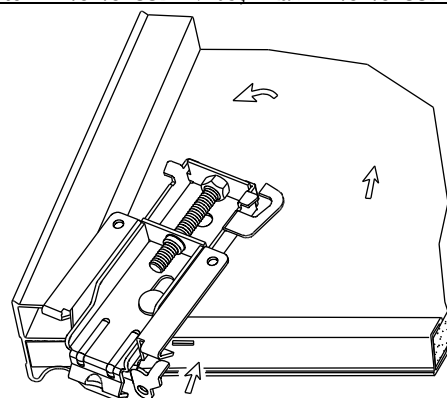
Приложить вертикальный профиль к углу плиты и постепенно прибивать резиновым молотком. Концы профиля должны выступать с двух сторон плиты приблизительно на 2 мм.



Приложить горизонтальный профиль к плите между вертикальными профилями и аккуратно прибить резиновым молотком. Обязательно следите за тем, чтобы между горизонтальными и вертикальными профилями не образовывались щели.

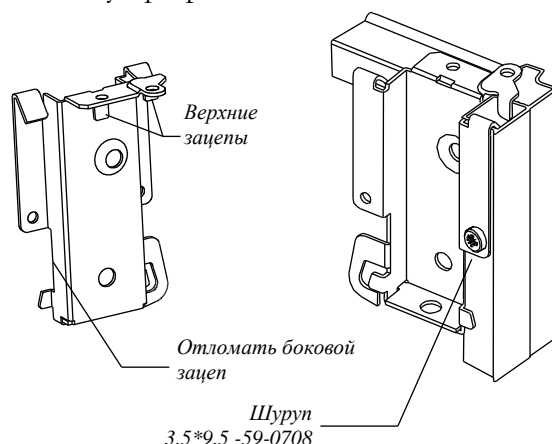
1.4. МОНТАЖ НИЖНЕЙ ПЕТЛИ

Для монтажа нижней петли (с винтом) вставить нижние зацепы петли в отверстия в горизонтальном профиле и прикрутить шурупами 3.5x9.5 (59-0708) к вертикальному профилю – как на рисунке справа. Крепление петли должно быть прочным.



1.5. МОНТАЖ ВЕРХНЕЙ ПЕТЛИ

Верхняя петля (с пружиной) крепится аналогичным способом. Верхние зацепы петли вставить в отверстия в горизонтальном профиле, а затем прикрутить шурупами 3.5x9.5 (59-0708) к вертикальному профилю.



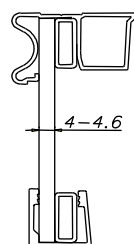
1.6. МОНТАЖ СОЕДИНИТЕЛЕЙ

Соединители – это элементы для скрепления дверной рамы, образующие вместе с петлями жесткую конструкцию. Соединители монтируются напротив прикрепленных петель. Способ их установки такой же, как и петель (см. п.1.5, 1.6).

1.7. НАПОЛНЕНИЕ ИЗ СТЕКЛА

Способ монтажа дверей с наполнением из стекла такой же, как и дверей с наполнением из плиты. Элементом заполнения щели профиля (в случае наполнения из стекла) служит вкладка толщиной 4 или 4,6 мм, которая вставляется после установки стекла.

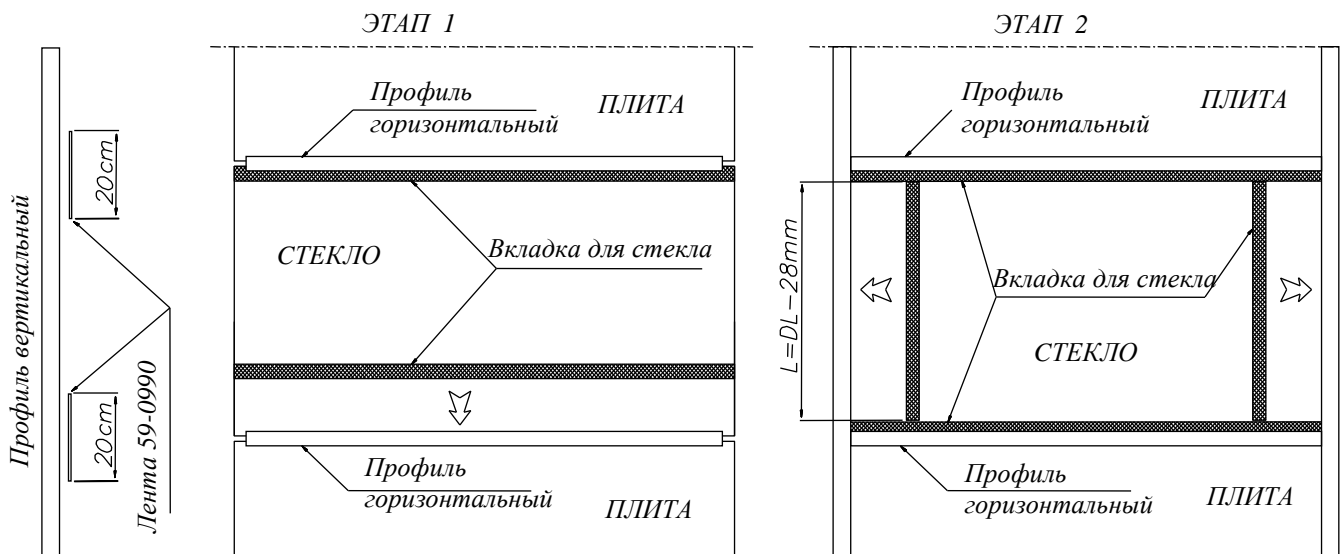
SAHARA 1



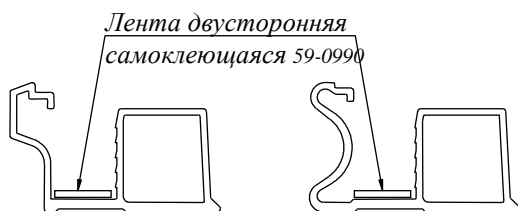
SAHARA I



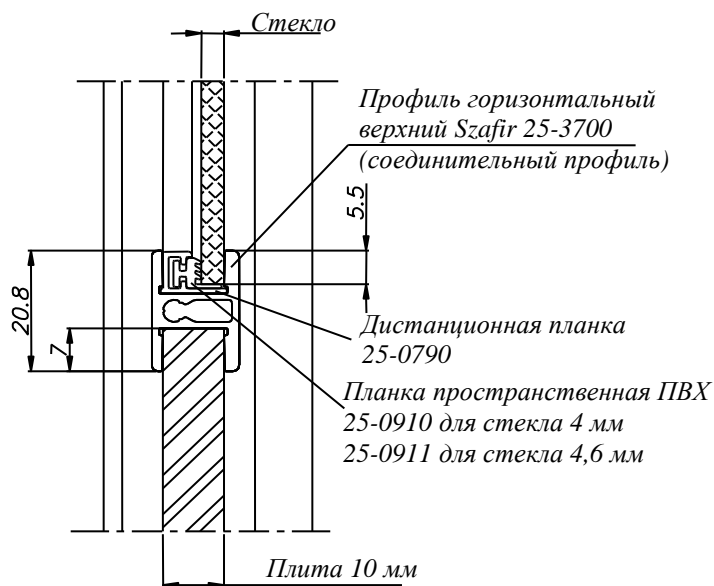
Длина горизонтальной вкладки всегда равна ширине стеклянного наполнения, а длина вертикальной вкладки – высоте стеклянного наполнения минус 28 мм.



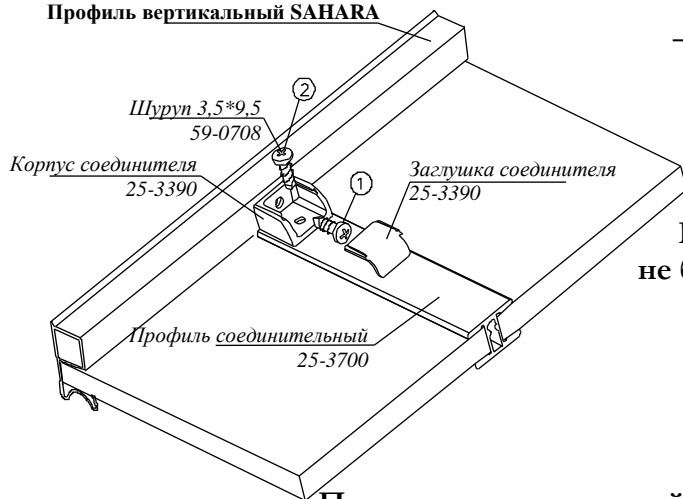
В месте соединения плиты со стеклом или стекла со стеклом к вертикальному профилю нужно приклеить отрезки (длиной около 20 см) двусторонней самоклеющейся ленты 59-0990. Ширину стеклянного наполнения необходимо уменьшить на 1 мм.



В дверях с делением (особенно в дверях с прозрачным стеклом) допускается использование дистанционной и пространственной планок в горизонтальном соединительном профиле. В таком случае нужно пересчитать высоту стеклянного наполнения:



Профиль вертикальный SAHARA

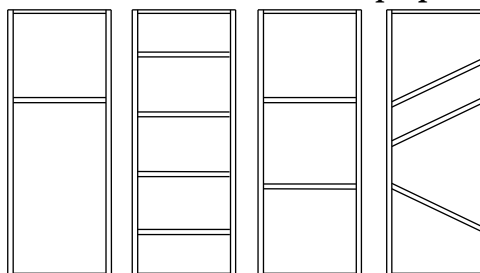


Примеры деления дверей:

$DL_I = DL - 2$ [мм] – стекло с одной стороны
 $DL_{II} = DL - 4$ [мм] – стекло с двух сторон

Внимание:

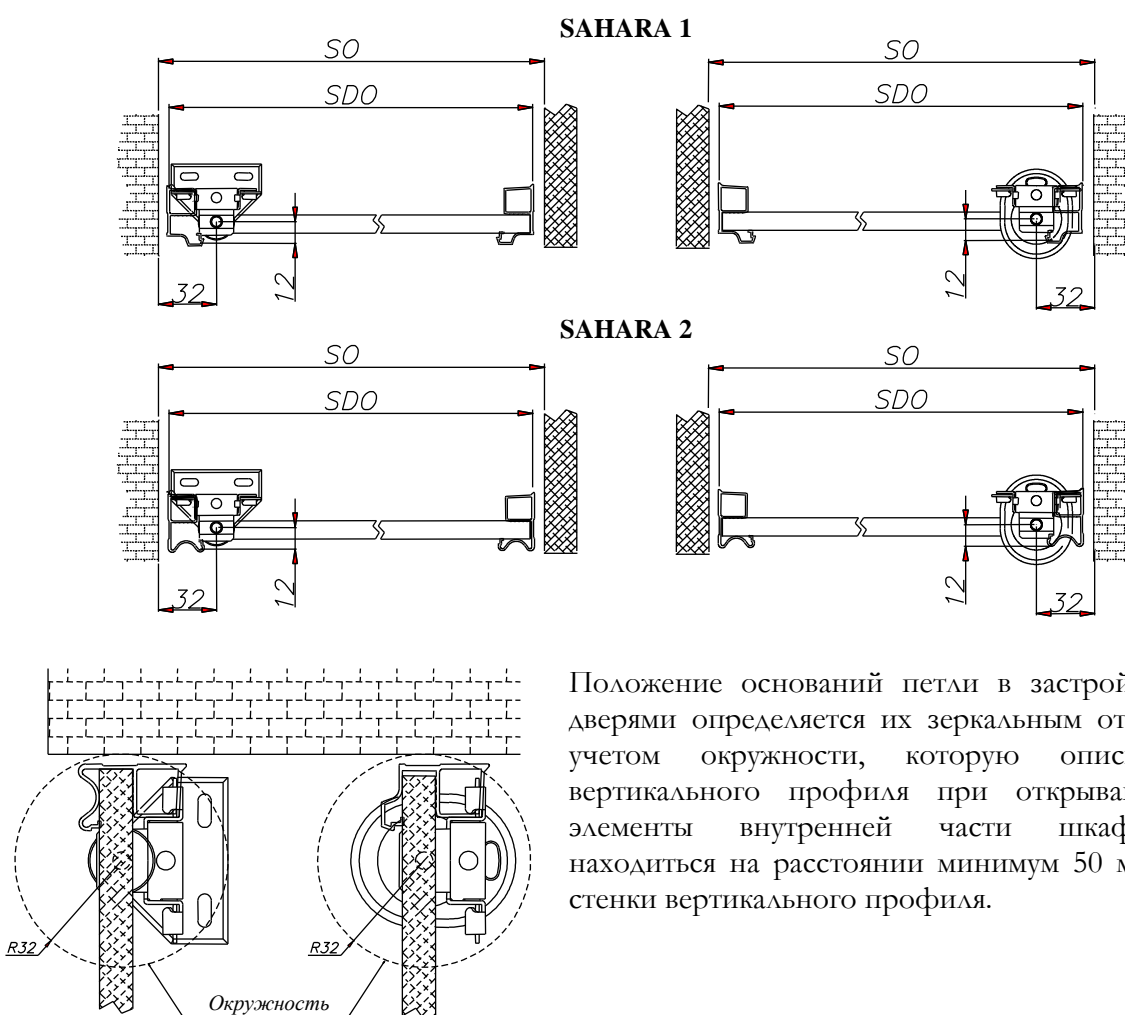
В 1 створке допускается применение не больше 4 соединительных профилей.



II. МОНТАЖ СИСТЕМЫ

2.1. ВАРИАНТЫ ЗАСТРОЙКИ

Распашные двери могут быть отдельной конструкцией или создавать единую застройку (разделенную, например, боковой стенкой) с раздвижными дверями. При определении мест монтажа оснований петель (плоских и вставных) за основу принимается наиболее выступающий край передней части вертикального профиля и внутренняя поверхность проема под застройку. Ниже представлены монтажные рисунки для распашных дверей с профилями SAHARA1 и SAHARA2 с плоским и вставным основаниями петли.



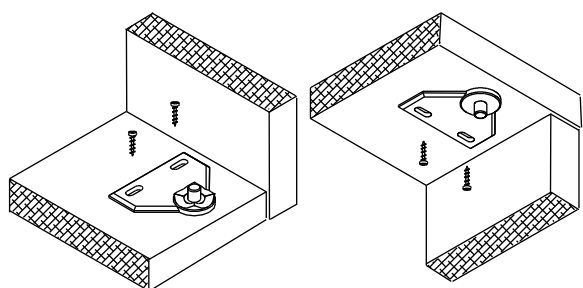
Положение оснований петель в застройках с двумя дверями определяется их зеркальным отражением. С учетом окружности, которую описывает край вертикального профиля при открывании дверей, элементы внутренней части шкафа должны находиться на расстоянии минимум 50 мм от задней стенки вертикального профиля.

В застройке с одной распашной дверью отсутствует возможность монтажа выдвижных элементов на направляющих (ящики, корзины). В застройке с двумя дверями можно устанавливать выдвижные элементы, при расчётах нужно учесть радиус окружности, которую описывает край вертикального профиля при открывании дверей.

2.2. МОНТАЖ ОСНОВАНИЙ ПЕТЕЛЬ

Положение оснований петель (плоских и вставных) систем SAHARA 1 и SAHARA 2 одинаковое. Следует помнить, что элементы шкафа (боковые/делящие стенки, планки для пола, полки, потолочные и напольные плиты), крепящиеся поперечно относительно друг друга, могут выступать (углубляться) на определенное расстояние (например, на толщину кромки). Поэтому, при монтаже оснований петли нужно учитывать положение этих элементов, и в случае необходимости – добавить/отнять от базовых расчетов величину их толщины или величину расстояния, на которое выдвигается (углубляется) элемент.

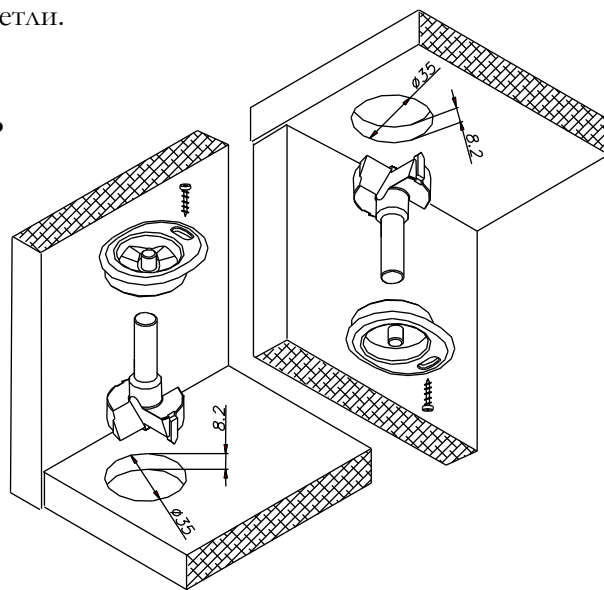
МОНТАЖ ПЛОСКИХ ОСНОВАНИЙ ПЕТЕЛЬ



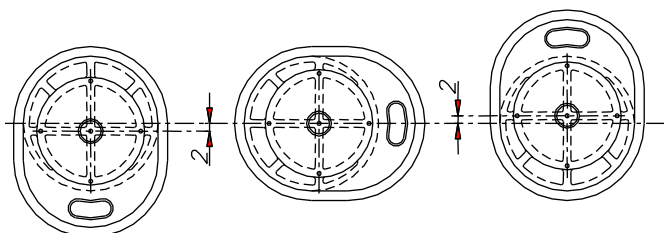
Верхнее основание петли (с гладкой круговой поверхностью вокруг стержня) прикрутить к потолку так, чтобы в дальнейшем его можно было переместить небольшим усилием. Затем, не прикручивая, положить нижнее основание петли на пол, точно под верхним основанием петли.

МОНТАЖ ВСТАВНЫХ ОСНОВАНИЙ ПЕТЕЛЬ

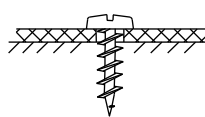
Крепление нижних вставных оснований петель осуществляется в фрезерованных отверстиях в прилегающей планке, потолочной или напольной плите. Высверлить отверстия с помощью барабанной фрезы $\varnothing 35$ на глубину 8,2 мм. Для предотвращения повреждения оснований петли особое внимание уделить точности глубины сверления отверстия. Отверстие тщательно очистить, после чего установить в нем основание петли.



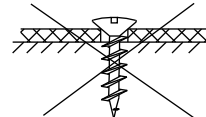
Вставные основания петель являются эксцентриковыми элементами, то есть, при их вращении осуществляется регулировка положения петель. Вращение основания установленной в отверстии петли на 90° приводит к смещению оси вращения на 2 мм. Максимальное смещение составляет 4 мм. Ниже представлен рисунок, показывающий принцип регулировки вставного основания петли.



Правильный шуруп



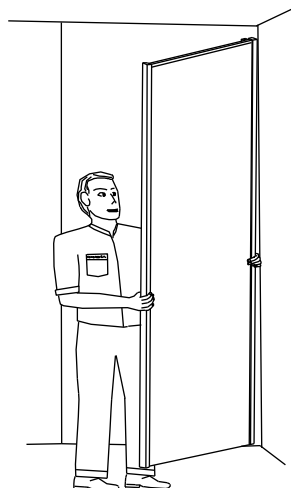
Неправильный шуруп



Для монтажа оснований петель (а также для монтажа магнитного замка) следует использовать шурупы с цилиндрической головкой. Применение шурупов с конической головкой может привести к повреждению элемента.

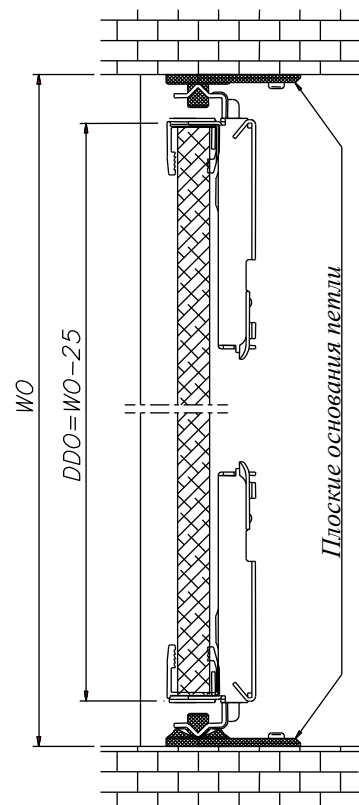
2.3. МОНТАЖ ДВЕРЕЙ С ПЛОСКИМИ ОСНОВАНИЯМИ ПЕТЕЛЬ

Монтаж дверей в таком случае очень простой, ведь элементы петли могут быть монтированы непосредственно к полу или потолку застраиваемого проема. Единственным недостатком является зазор между окованными дверями и полом (потолком), составляющий около 12-13 мм.



Способ и метод установки дверей на основания петель одинаковые для всех вариантов монтажа.

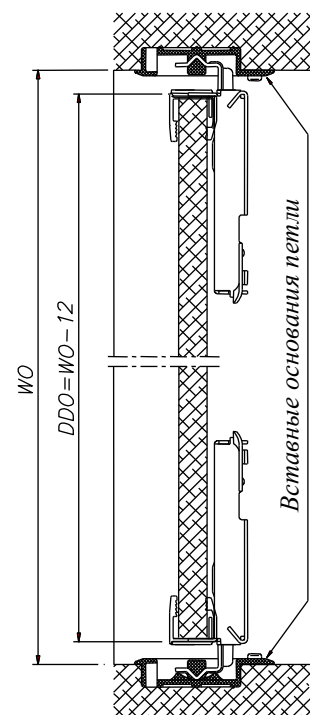
Слегка наклонить двери и установить на стержень свободно расположенного нижнего основания петли. Выровнять двери по вертикали, оттянуть засов в верхней петле, и аккуратно установить двери на стержень свободно расположенного основания верхней петли. В случае отклонения дверей от вертикали передвинуть их вместе с нижним основанием петли (вперед или назад), пока двери не примут правильного (вертикального) положения.

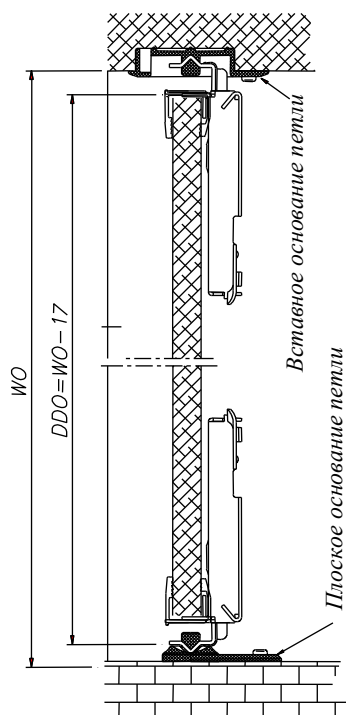


Образовавшийся зазор между окованными дверями и краем стены должен составлять около 4 мм. После правильной установки дверей докрутить шурупы, крепящие верхние и нижние основания петли к полу. Проверить, легко ли открываются двери.

2.4. МОНТАЖ ДВЕРЕЙ С ВСТАВНЫМИ ОСНОВАНИЯМИ ПЕТЕЛЬ

Регулировка положения дверей с вставными основаниями петель ограничена величиной смещения оси вращения основания петли при ее повороте (для одного основания петли – максимум 4 мм). Этот вариант требует исключительной точности производства и оковки дверей, а также прямоугольной формы ниши под застройку. Способ установки дверей с вставными основаниями петель аналогичный монтажу дверей с плоскими основаниями петель. Положение дверей регулируется только в одной плоскости и ограничивается позицией, в которой зазор между окованными дверями и краем стены будет одинаковым, составляющим приблизительно 4 мм. После правильной установки дверей основания петель прикрутить шурупами.





2.5. МОНТАЖ ДВЕРЕЙ ПРИ КОМБИНИРОВАННОМ ВАРИАНТЕ

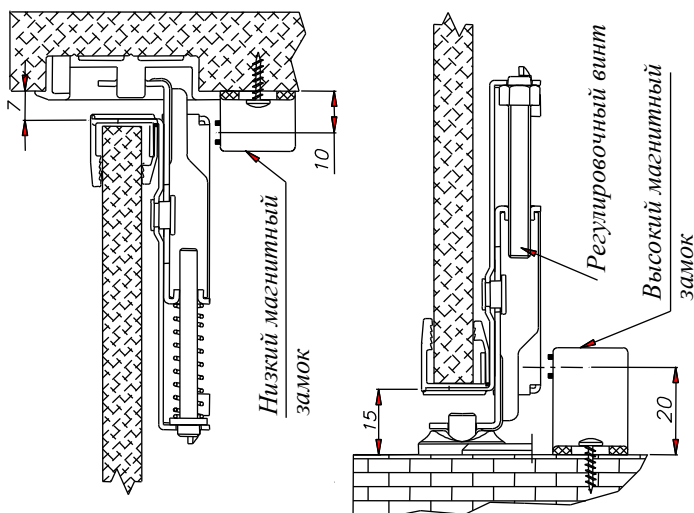
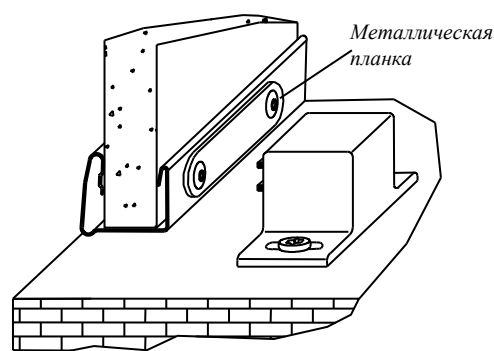
Комбинированном вариант предусматривает крепление плоского основания петли к полу, а вставного – к потолку. Преимущество такой комбинации – в небольшом размере зазора между краем потолка и окованными дверями. Монтаж оснований петли и регулировка дверей осуществляются так же, как в п. 2.3, 2.4.

2.6. МОНТАЖ РУЧЕК

Магнитный (высокий/низкий) замок крепится к полу или потолку. Предполагается, что высокий замок монтируется в застройках с плоскими основаниями петель, а низкий замок – с вставными основаниями петель. Для использования замков такого типа необходимо установить на дверях ручки.

Для предотвращения повреждения лака на поверхности профиля в местах соприкосновения с элементами замка к профилю дополнительно можно прикрепить металлическую планку.

Проверить тщательность прилегания замка к поверхности профиля.

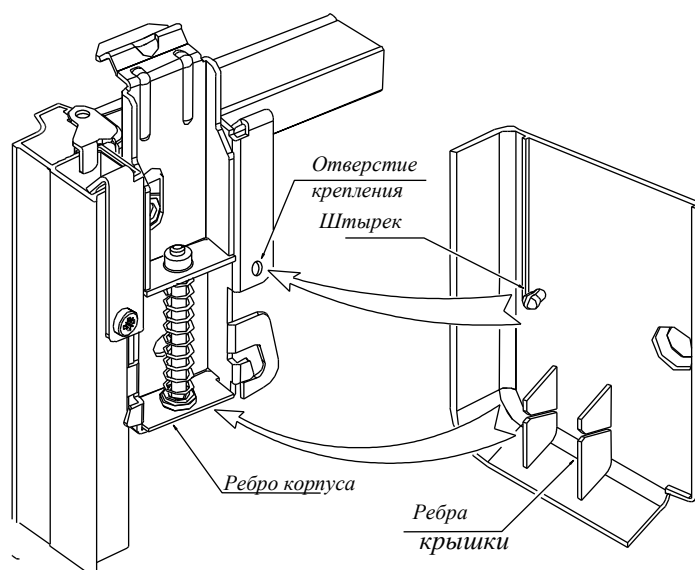
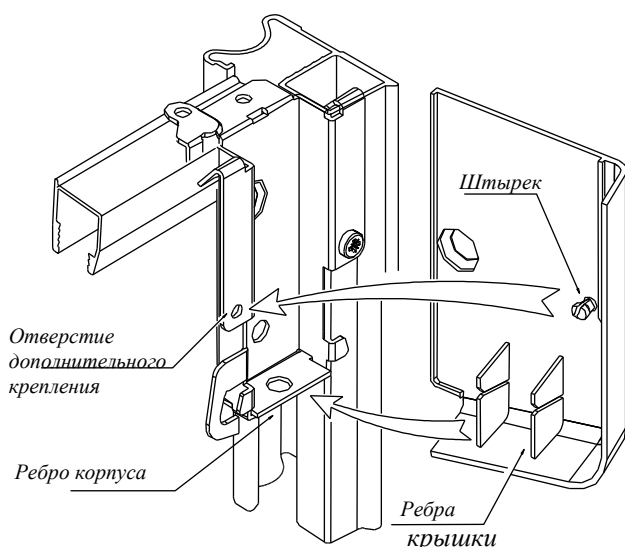


2.7. РЕГУЛИРОВКА ДВЕРЕЙ

По завершении монтажа системы провести регулировку вертикального положения дверей. Для этого служит винт в нижней петле, к которому имеется доступ через отверстие в корпусе петли. Выкручивание/вкручивание винта приводит к опусканию или подниманию дверей.

2.8. МОНТАЖ КРЫШЕК

Монтаж крышек осуществляется на отрегулированных дверях на элементах, скрепляющих дверную раму: как на верхних и нижних петлях, так и на соединителях. Крепятся крышки в паре: верхняя и нижняя или права и левая.



При монтаже крышек следите, чтобы пазы в ребрах крышки хорошо закрепились на ребре корпуса, а штырек попал в отверстие дополнительного крепления.

СПИСОК ЭЛЕМЕНТОВ, ВХОДЯЩИХ В СОСТАВ 1 МОНТАЖНОГО КОМПЛЕКТА

№.	НАЗВАНИЕ ЭЛЕМЕНТА	ИНДЕКС КАТАЛОГ.	К-ВО ЭЛЕМЕНТОВ В 1 КОМПЛЕКТЕ	МОНТАЖНЫЕ КОМПЛЕКТЫ		
				12-0560	12-0561	12-0562
1	Нижняя петля	12-0500	1	✓	✓	✓
2	Нижнее плоское основание петли	12-0501	1	✓	–	✓
3	Нижнее вставное основание петли	12-0502	1	–	✓	–
4	Верхняя петля	12-0600	1	✓	✓	✓
5	Верхнее плоское основание петли	12-0601	1	✓	–	–
6	Верхнее вставное основание петли	12-0602	1	–	✓	✓
7	Соединитель	12-0700	2	✓	✓	✓
8	Крышка левая	12-0801	2	✓	✓	✓
9	Крышка правая	12-0802	2	✓	✓	✓
10	Магнитный замок высокий	12-0910	1	✓	–	+/-
11	Магнитный замок низкий	12-0911	1	–	✓	+/-
12	Упаковка (комплекта)	91-OPS-1	1		✓	

Обозначения: ✓ – элемент входит в состав комплекта
 – – элемент не входит в состав комплекта
 +/- – элементы могут быть заменимы

Внимание:

- Одна упаковка комплекта содержит все указанные монтажные элементы.
- Одна сборная упаковка содержит 16 комплектов для монтажа распашных дверей.
- Элементы, которых нет в монтажном комплекте, но которые доступны как дополнительные элементы:
 - ручка к дверям,
 - магнитный замок-автомат.



Примечания:

1. Длина вертикальных профилей должна превышать высоту наполнения на 2 мм с каждой стороны.
2. Порезка горизонтальных профилей осуществляется согласно формулам на стр.1.
3. Допустимые отклонения размеров некоторых элементов для дверей с однородным наполнением:
 - горизонтальные профили +1мм,
 - вертикальные профили -1мм,
 - наполнение дверей (плита, стекло) -1мм.
4. В качестве наполнения применяются материалы соответственной толщины:
 - 10±0.5 мм – для древесных материалов,
 - 4+0.7 мм – для зеркала/стекла.
5. Для монтажа следует использовать винты с цилиндрической головкой.
6. В монтажный комплект не входят ручки и винты.
7. В застройках с двумя дверями короткая буферная лента приклеивается к внешним профилям возле краев стен, а также к одному с внутренних профилей.
8. Длина буферных лент, доставляемых клиенту, должна превышать длину вертикального профиля приблизительно на 50 мм. Для обезжиривания поверхности вертикального профиля перед наклеиванием буферной ленты рекомендуется использование технического спирта или бензина. Концы лент приклеиваются быстросохнущим клеем.
9. Внутри шкафа с одной распашной дверью нет возможности монтажа выдвижных элементов на направляющих (ящики, корзины). В застройке с двумя дверями можно устанавливать такие выдвижные элементы – следует только учесть радиус окружности, которую описывает край вертикального профиля при открывании дверей.
10. Для чистки профилей не рекомендуется применять абразивные и едкие вещества, а также растворители для красок и лаков. Рекомендуется использовать средства для чистки окрашенных поверхностей или средства для мытья посуды.
11. Материалы, используемые для застройки, должны соответствовать общим нормам безопасности и гигиены.
12. Установка застройки должна осуществляться с учетом существующего законодательства и в соответствии с правилами пожарной безопасности.

Применение вышеуказанных инструкций поможет избежать неполадок и ускорит процесс монтажа дверей.

Komandor S.A. не несет ответственности за всевозможные повреждения и дефекты системы, потерю имущества, травмы людей и животных, вызванных неправильным выполнением рекомендаций «ИНСТРУКЦИИ МОНТАЖА СИСТЕМЫ» или использованием элементов, не соответствующих спецификации. Материалы, применяемые как наполнение (плита или стекло), должны иметь необходимые сертификаты и гарантию качества от производителя. Komandor S.A. не несет ответственности за деформацию профилей, вызванную использованием плит плохого качества (несоблюдение условий хранения, несоответственная влажность).