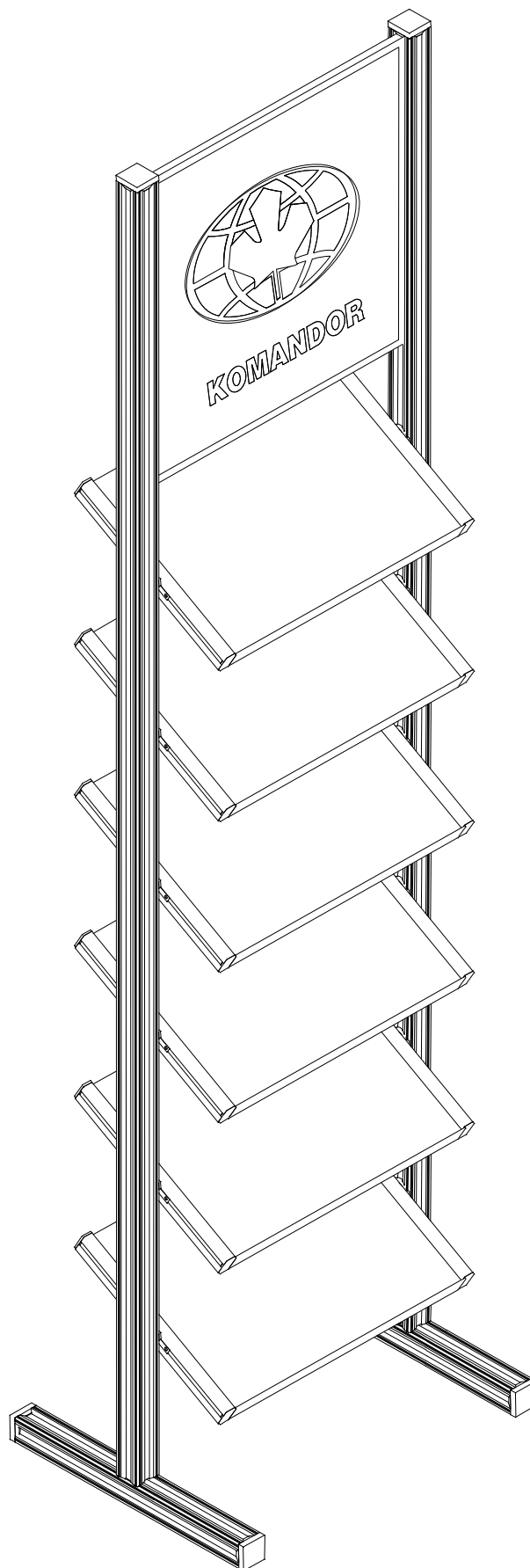


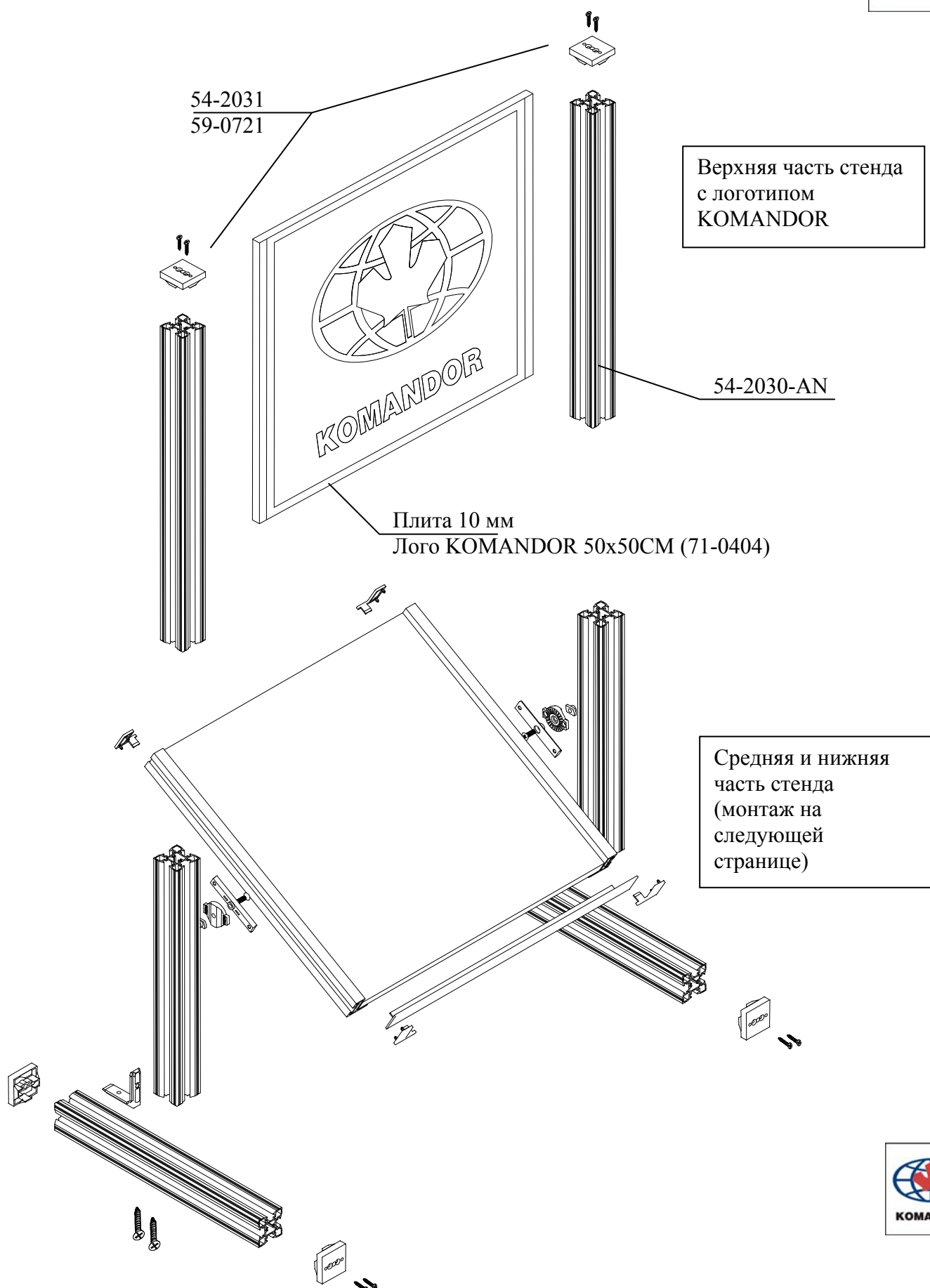
# Стенд для каталогов и продукции 71-1205 Эконом

## Инструкция монтажа [№ 85]



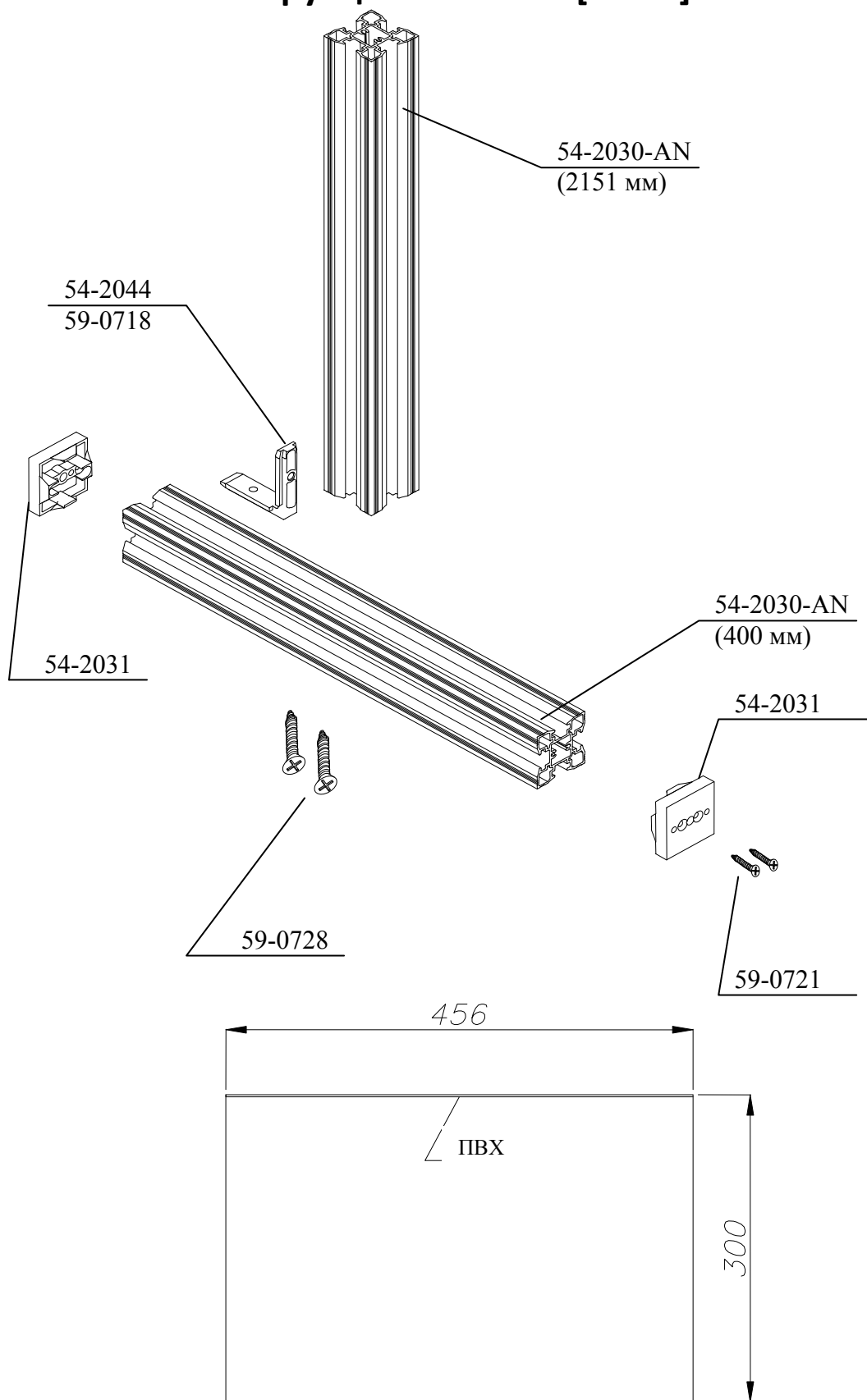
# Стенд для каталогов и продукции 71-1205 Эконом

## Инструкция монтажа [№ 85]



# Стенд для каталогов и продукции 71-1205 Эконом

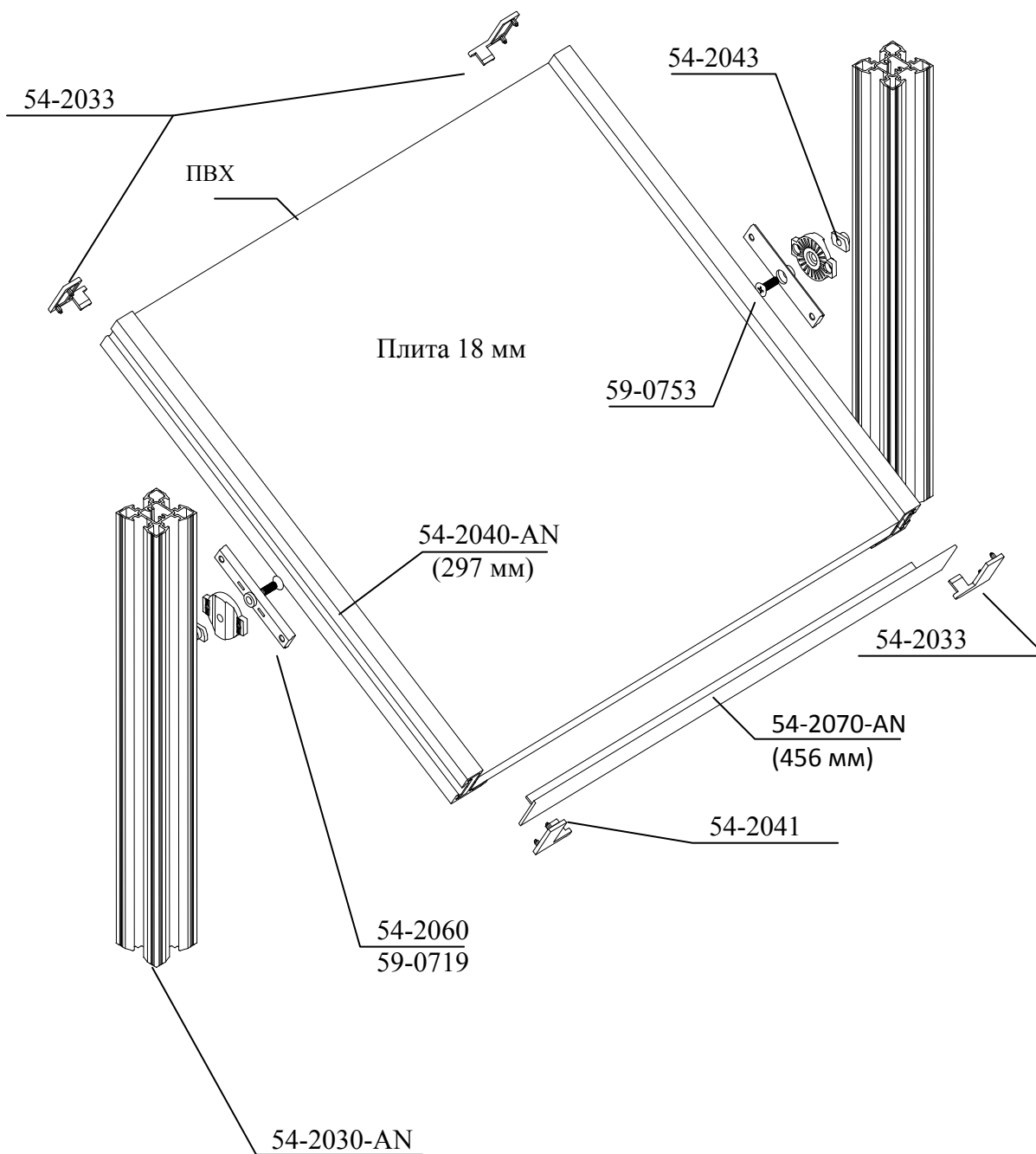
## Инструкция монтажа [№ 85]



Полки к стенду – 6 шт с плиты 18 мм

# Стенд для каталогов и продукции 71-1205 Эконом

## Инструкция монтажа [№ 85]

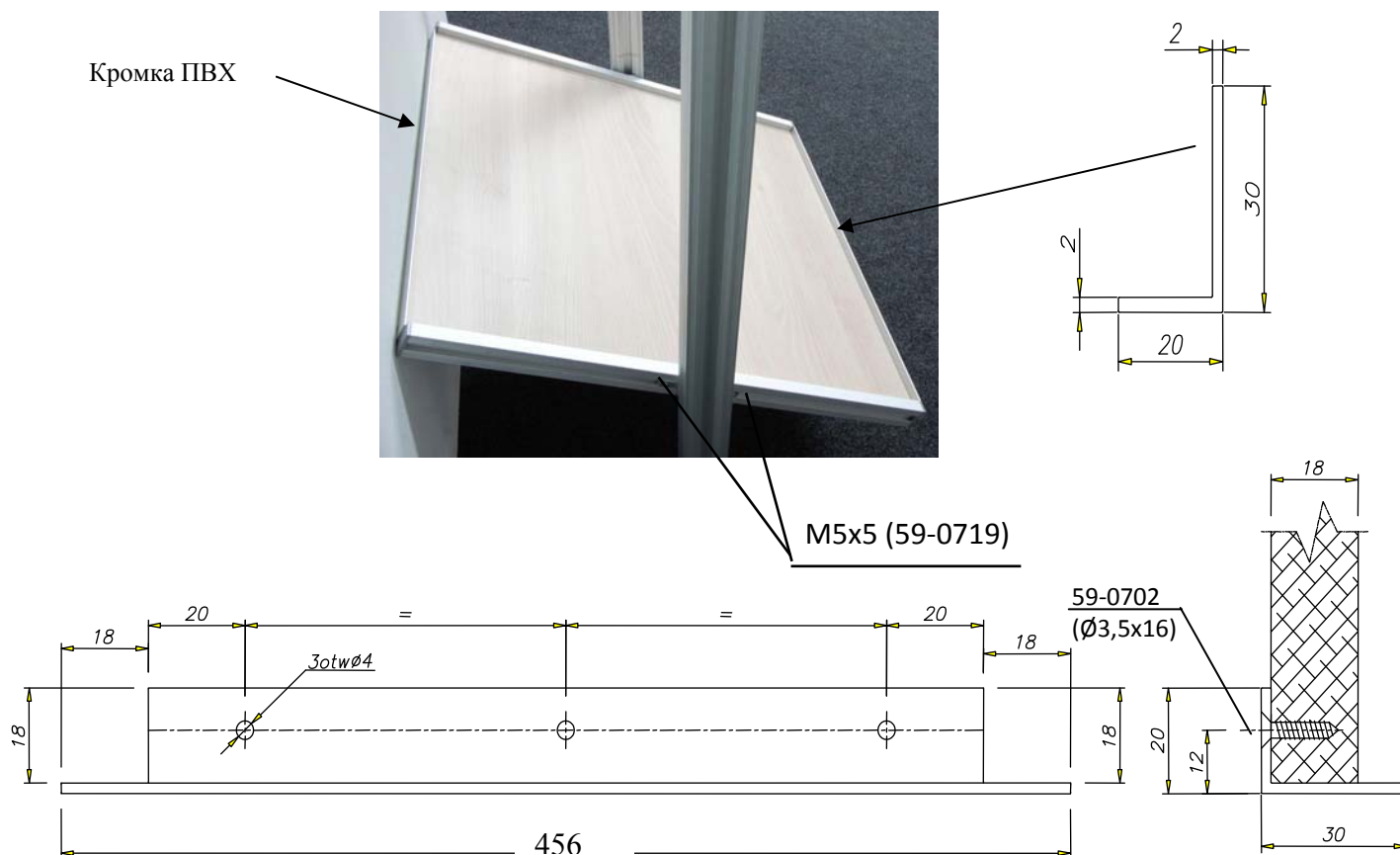


# Стенд для каталогов и продукции 71-1205 Эконом

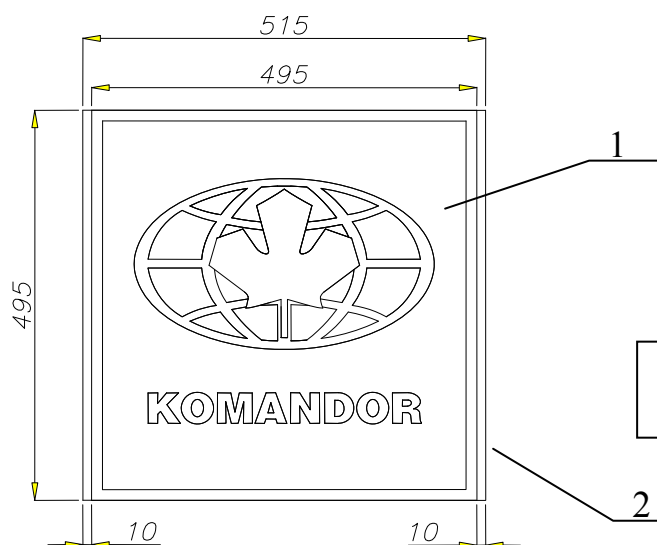
## Инструкция монтажа [№ 85]



На передний край плиты 18 мм монтируется алюминиевый профиль-уголок 30x20 с толщиной стенки 2 мм (54-2070-AN). Концы профиля фрезеруются согласно с рисунком ниже. Профиль прикручивается к полке с помощью шурупов 59-0702.



После установки под определенным углом полка прикручивается шурупами M5x5 (59-0719).



- 1) логотип KOMANDOR (500x500 мм)
- 2) плита 10 мм, цвет белый (495x515 мм)



# Стенд для каталогов и продукции 71-1205 Эконом

## Инструкция монтажа [№ 85]

