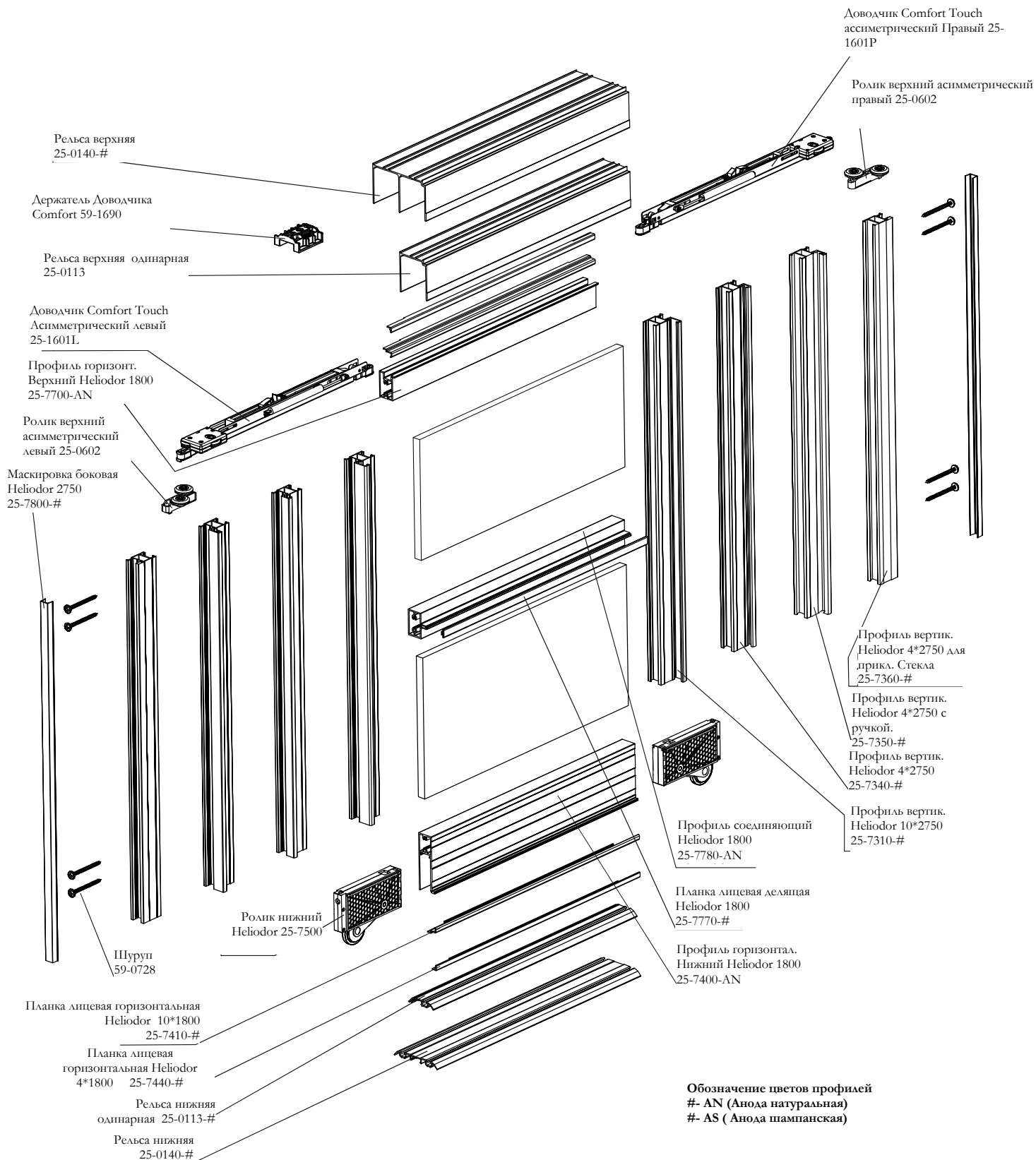


Система HELIODOR

ИНСТРУКЦИЯ МОНТАЖА [№ 86]



Обозначение цветов профилей
 #- AN (Анода натуральная)
 #- AS (Анода шампанская)

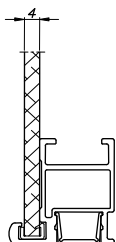
Система HELIODOR

ИНСТРУКЦИЯ МОНТАЖА [№ 86]

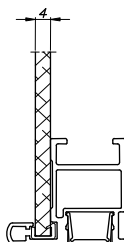


KOMANDOR

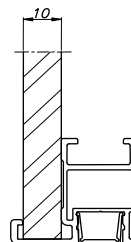
Расчет длины профилей для окованных дверей.



Профиль вертикальный Heliodor
4x2750
25-7340-#



Профиль вертикальный Heliodor с ручкой
4x2750
25-7350-#



Профиль вертикальный Heliodor
10x2750
25-7310-#

К-во дверей ②, ③, ④, ⑤					
Размеры окованных дверей для плиты и стекла [мм]	$w = 1 ; i_d = 2$	$w = 2 ; i_d = 3$	$w = 2 ; i_d = 4$	$w = 3 ; i_d = 4$	$w = 4 ; i_d = 5$
	$DDO = WO - 49$			$SDO = \frac{SO + (20 * w)}{i_d}$	
Длина плиты <i>DP</i> или стекла <i>DL</i> [мм]	Ширина плиты <i>SP</i> [мм]	Ширина стекла <i>SL</i> [мм]	Длина вертикального профиля для плиты и стекла [мм]	Длина горизонтального профиля для плиты [мм]	Длина горизонтального Профиля для стекла [мм]
DDO - 7	SDO - 3	SDO - 5	DP+7 или DL + 7	SP - 57	SL - 55

Длина лицевой горизонт. планки 25-7440 – **SDO-12**

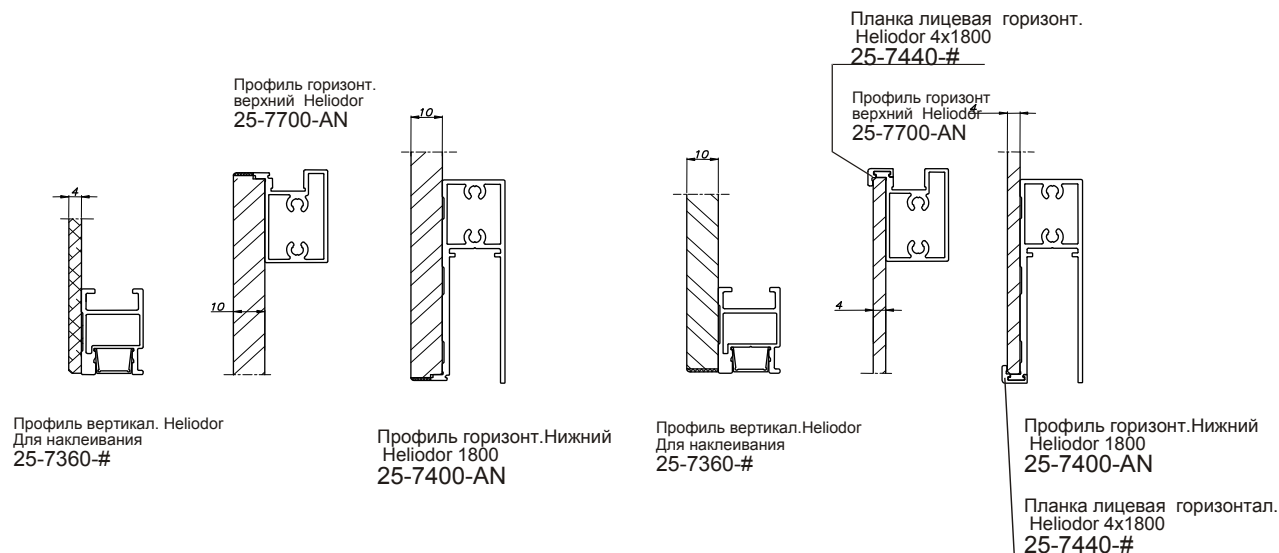
Длина лицевой горизонт. планки 25-7410 – **SDO-14**

Система HELIODOR

ИНСТРУКЦИЯ МОНТАЖА [№ 86]



Расчет длины профилей для дверей с приклеенным наполнением.



К-во дверей ②, ③, ④, ⑤					
Размеры окованных дверей Для плиты и стекла [мм]	$w = 1 ; i_d = 2$	$w = 2 ; i_d = 3$	$w = 2 ; i_d = 4$	$w = 3 ; i_d = 4$	$w = 4 ; i_d = 5$
	$DDO = WO - 49$			$SDO = \frac{SO + (20 * w)}{i_d}$	
Длина плиты DP [мм]	Длина стекла DL [мм]	Ширина плиты SP или стекла SL [мм]	Длина вертик. Профиля для Плиты и стекла [мм]	Длина горизонт. Профиля для плиты [мм]	Длина горизонт. Профиля для стекла [мм]
DDO	DDO - 7	SDO - 2	DP или DL + 7	SP - 58	SL - 58

Длина лицевой горизонтальной планки 25-7440 - SDO

Обозначение: WO – высота проема DDO – длина окованных дверей (плита и стекло) DP – длина плиты
SO – ширина проема SDO – ширина окованных дверей (плита и стекло) SP – ширина плиты w – к-во мест нахлеста дверей
DL – длина стекла i_d – к-во дверей
SL – ширина стекла

ВНИМАНИЕ:

- Для расчета размеров окованных дверей за основу нужно принять наибольшее значение размера ширины и наименьшее значение высоты проема под застройку.
- В случае приклеивания к готовым дверям короткой буферной ленты (6см) ширину проема SO в расчетах уменьшить на 10мм.

Система HELIODOR

ИНСТРУКЦИЯ МОНТАЖА [№ 86]



1. Подготовка вертикальных профилей.

В вертикальных профилях, порезанных на нужную длину, выполняются монтажные отверстия.

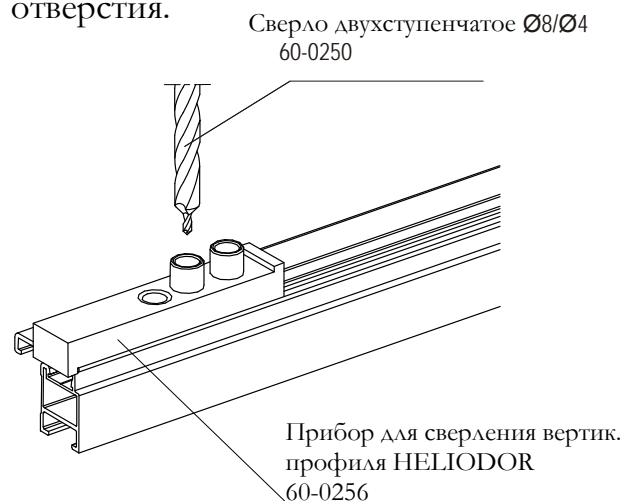


Рис.1 Сверление отверстий под монтаж вертикального профиля и нижнего ролика в вертикал. профилях

Сверло двухступенчатое: Ø8/Ø4
60-0250-1

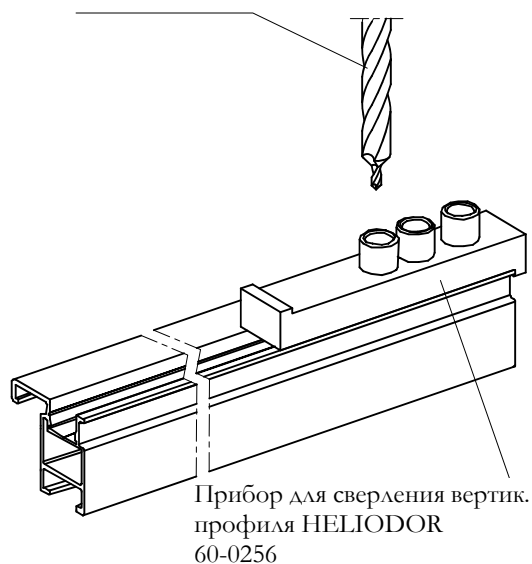


Рис. 2 Сверление отверстий под монтаж вертикального верхнего профиля.

Система HELIODOR

ИНСТРУКЦИЯ МОНТАЖА [№ 86]

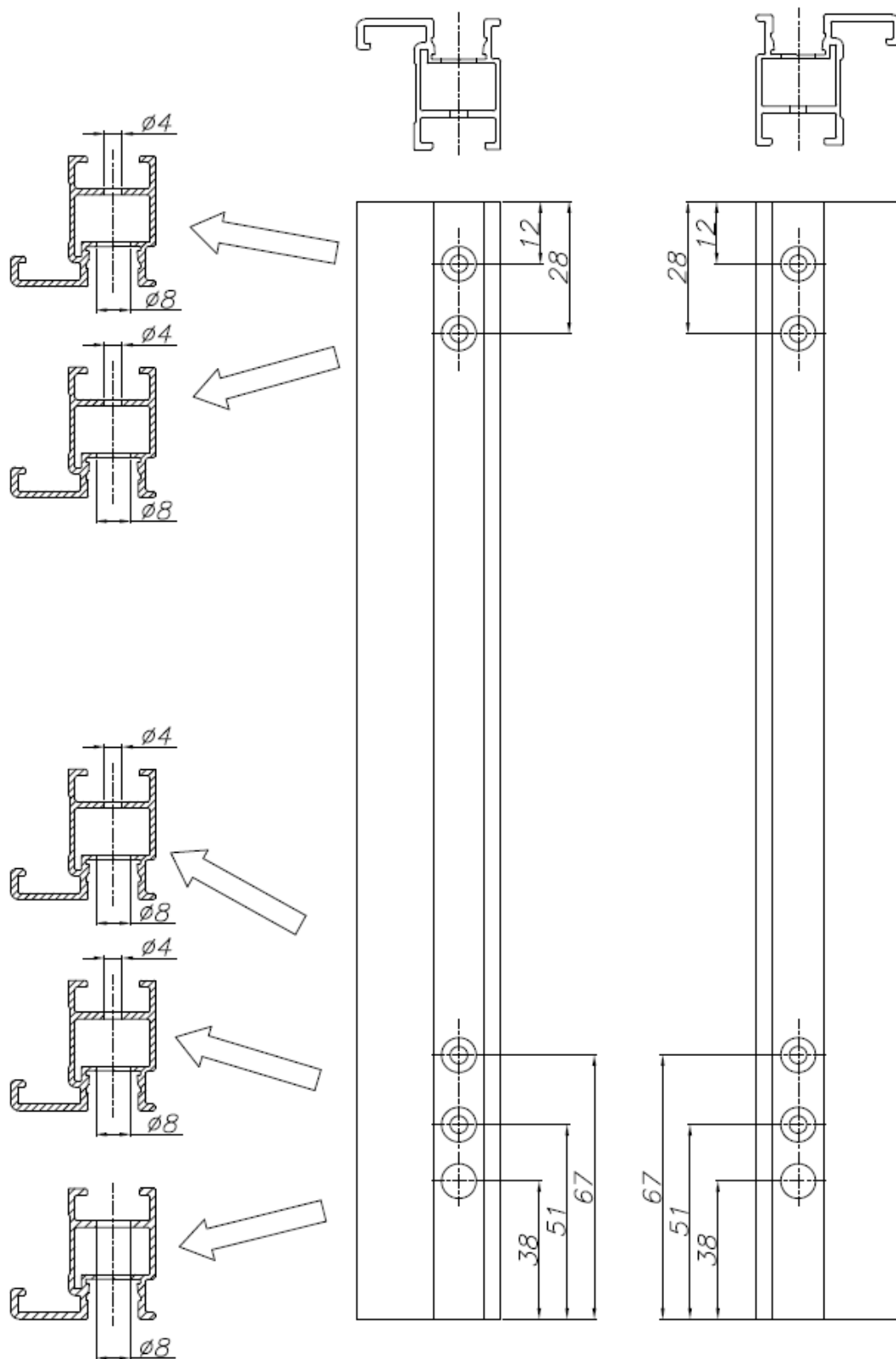


Рис.3 Монтажные отверстия в вертикальных профилях системы Heliodor

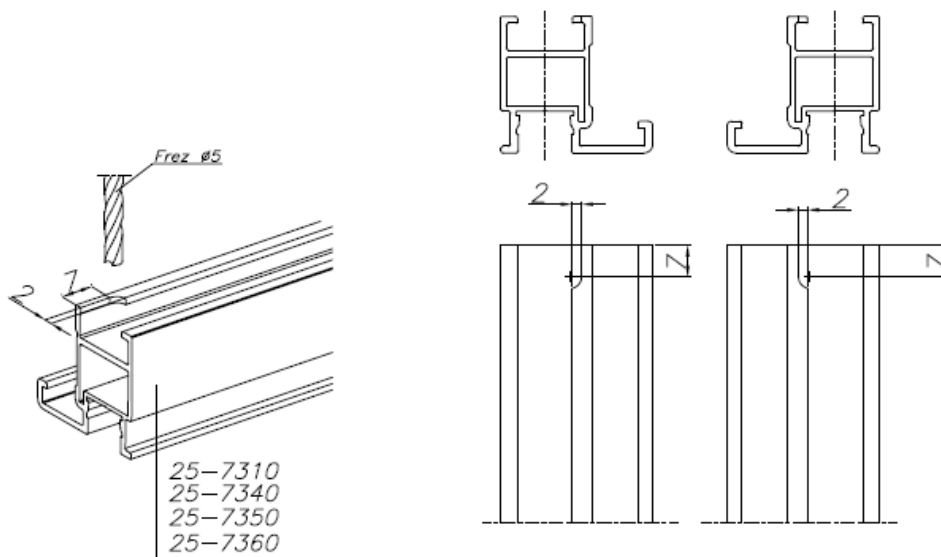


Рис.4 Фрезеровка отверстий под верхний ролик в вертикальных профилях Heliodor

2. Подготовка лицевых горизонтальных планок.

Порезанные на нужную длину лицевые горизонтальные планки обрезать симметрично на обоих концах, как показано на рис.5

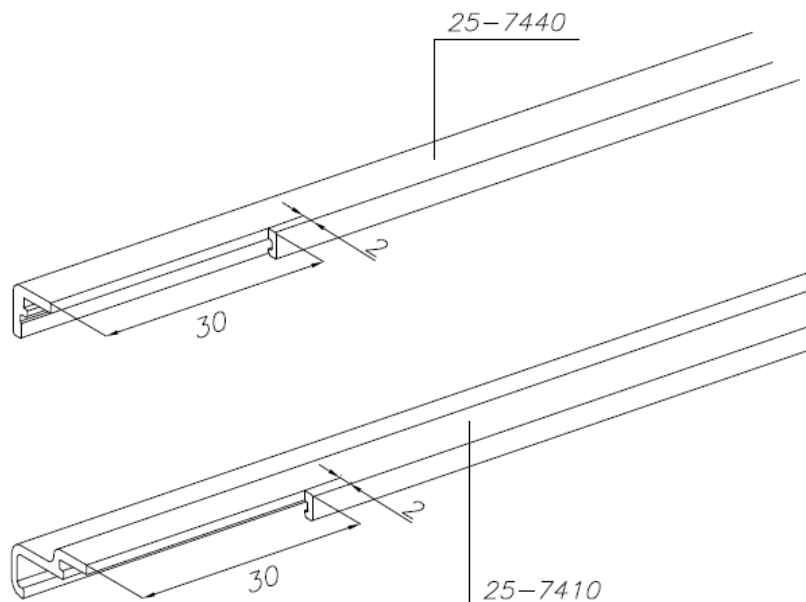


Рис.5 Обрезка концов горизонтальных планок Heliodor

Система HELIODOR

ИНСТРУКЦИЯ МОНТАЖА [№ 86]



Горизонтальные лицевые планки вставить в зацепки горизонтальных профилей Heliodor Верхнего 25-7700 и Нижнего 25-7400.

Планка лицевая горизонтальная 25-7410 для дверей с наполнением из плиты 10 мм.
(Рис. 6)

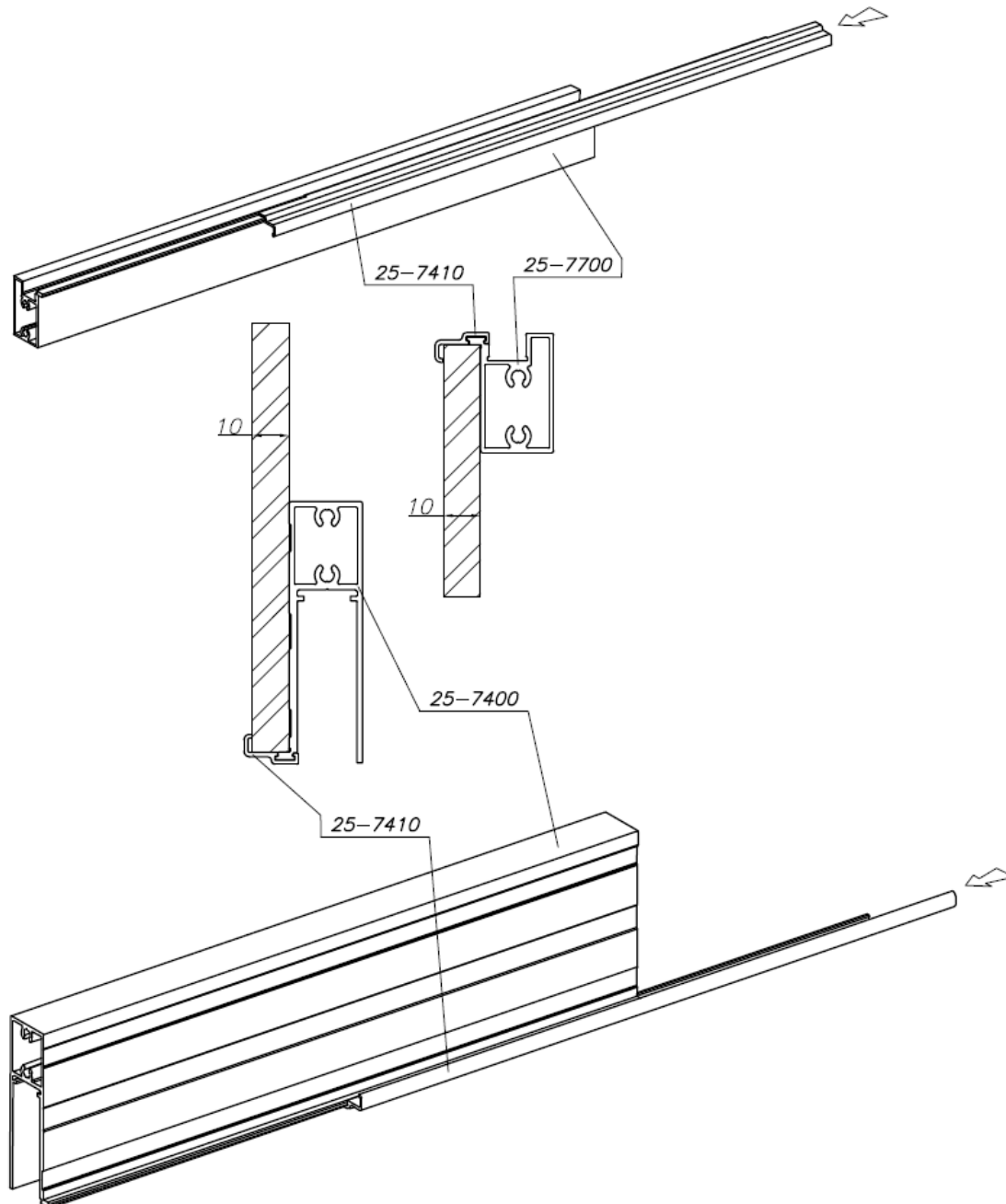


Рис. 6. Монтаж лицевых горизонтальных планок 25-7410 на горизонтальных профилях Heliodor

Система HELIODOR

ИНСТРУКЦИЯ МОНТАЖА [№ 86]



Планка лицевая горизонтальная 25-7440 для дверей с наполнением из стекла 4 мм (Рис 7.)

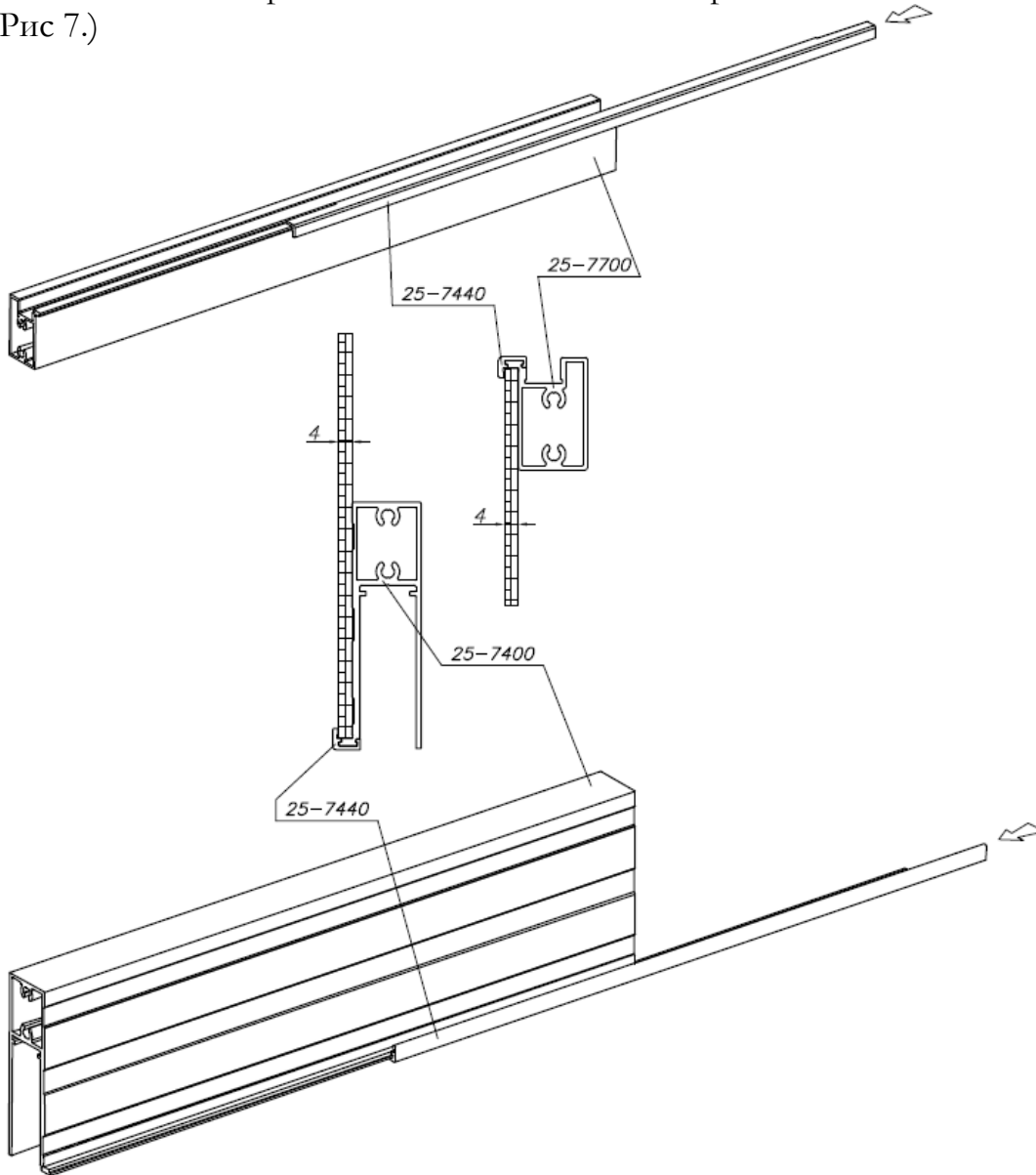


Рис. 7. Монтаж лицевых горизонтальных планок 25-7440 на горизонтальных профилях Heliodor

ВНИМАНИЕ !

ГОРИЗОНТАЛЬНЫЕ ПРОФИЛЯ HELIODOR 25-770 И 25-740 ДОСТУПНЫ ТОЛЬКО В ЦВЕТЕ АНОДА НАТУРАЛЬНАЯ.

ПЛАНКИ ЛИЦЕВЫЕ ГОРИЗОНТАЛЬНЫЕ 25-7410 И 25-7440

МОНТИРОВАТЬ В ЦВЕТАХ ПОДОБРАННЫХ К ВЕРТИКАЛЬНЫМ ПРОФИЛЯМ!

Система HELIODOR

ИНСТРУКЦИЯ МОНТАЖА [№ 86]



3. Монтаж верхних роликов, доводчиков и нижних роликов.

В раздвижной системе Heliodor предусмотрен монтаж дверного доводчика. В зависимости от направления закрывания дверей доводчик Comfort Touch AL25 асимметричный устанавливается с правой или левой стороны попеременно с роликом верхним AL25 асимметричным. Вышеуказанные элементы вставляются до упора в углубление верхнего горизонтального профиля Heliodor. Вкрутить шурупы М6х8 на концах доводчика.)

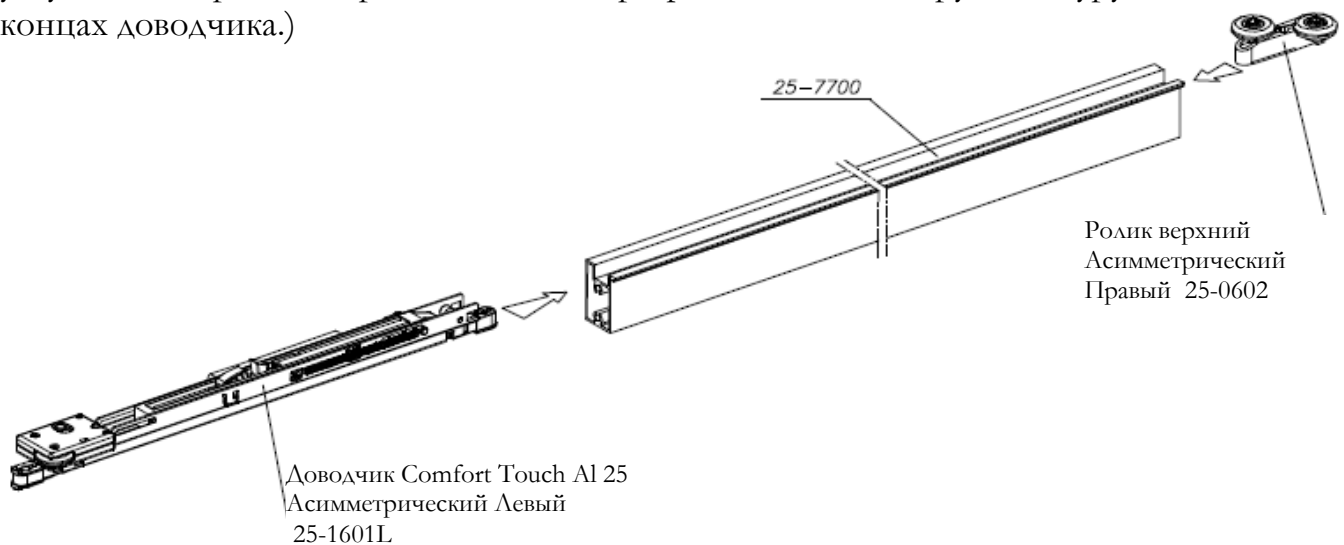


Рис 8. Монтаж левого доводчика на горизонтальном верхнем профиле Heliodor

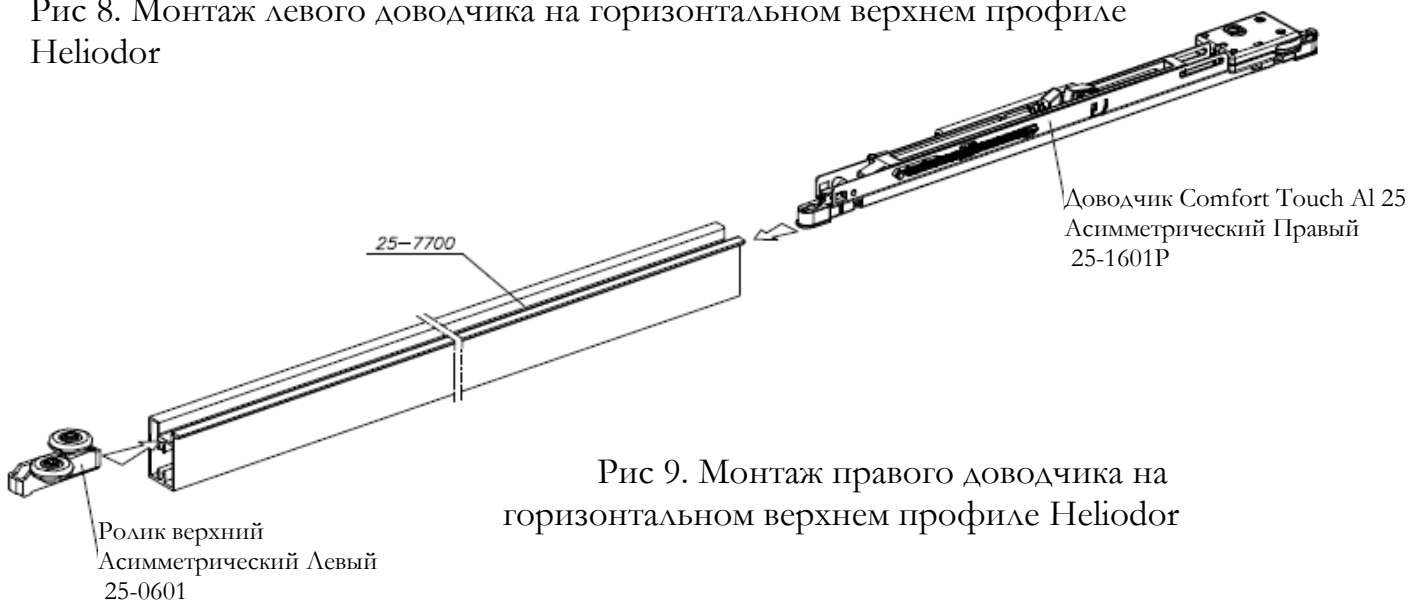


Рис 9. Монтаж правого доводчика на горизонтальном верхнем профиле Heliodor

Система HELIODOR

ИНСТРУКЦИЯ МОНТАЖА [№ 86]



Вертикальные профили Heliodor приложить и докрутить монтажными шурупами 59-0728 сквозь отверстия, которые были выполнены заранее при помощи прибора.

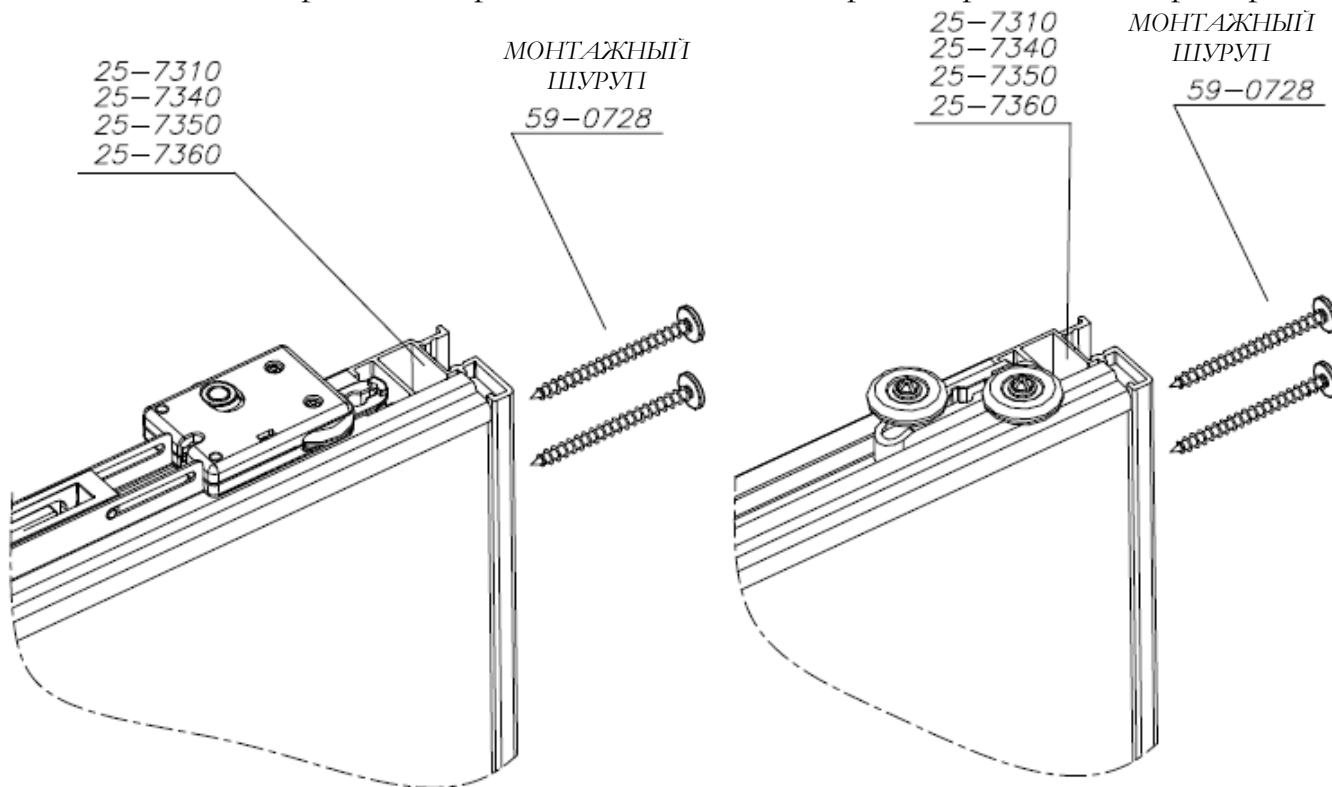


Рис. 10 Монтаж вертикальных профилей к горизонтальному профилю Heliodor

В случае монтажа левого и правого Доводчика Comfort Touch на одних дверях, минимальная ширина дверей SDO=800 мм

Система HELIODOR

ИНСТРУКЦИЯ МОНТАЖА [№ 86]



Нижний ролик Heliodor 25-7500 нужно вставить в нижний горизонтальный профиль до упора с обеих сторон. Вертикальные профили докрутить шурупами 59-0728.

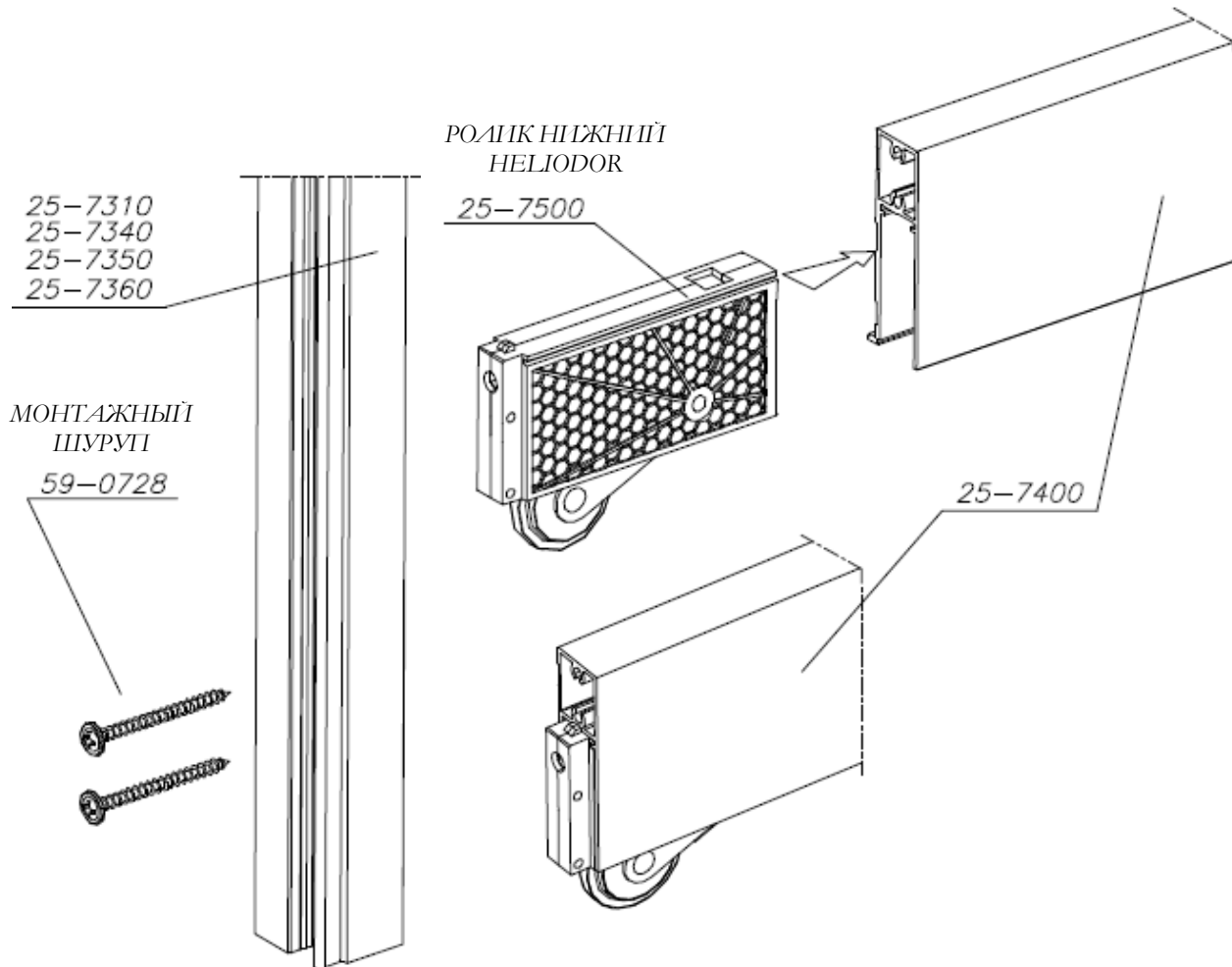


Рис. 11 Монтаж нижнего ролика Heliodor и горизонтального нижнего профиля.

Система HELIODOR

ИНСТРУКЦИЯ МОНТАЖА [№ 86]



В случае монтажа дверей с цельным наполнением из плиты 10мм или стекла 4 мм без делений рекомендуется использовать укрепляющий профиль, который прикручивается сзади дверей к вертикальным профилям. Укрепляющим профилем служит Соединяющий профиль 28-0700, который нужно порезать на размер: **SDO – 60**. Рекомендуется использовать два укрепляющих профиля, как представлено на рисунке 12.

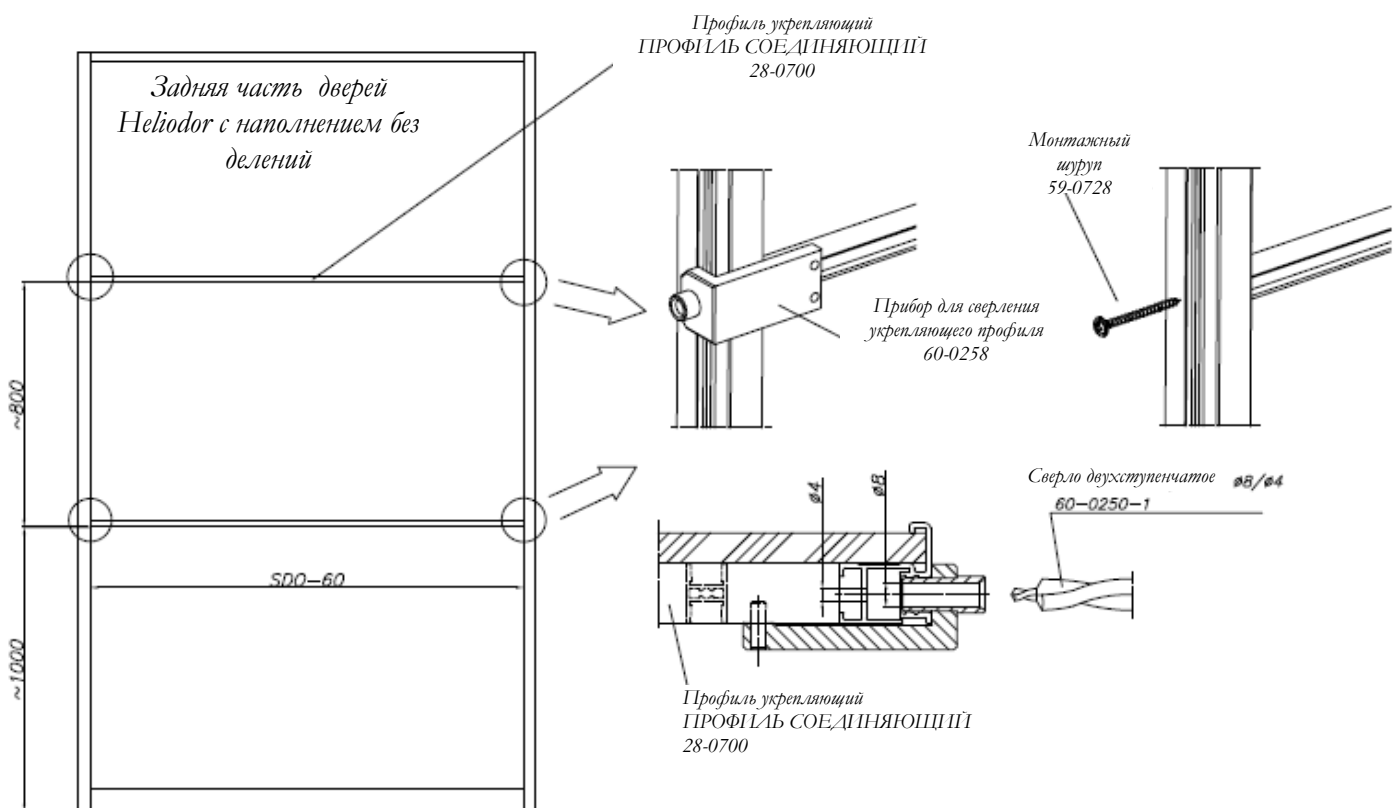


Рис 12. Монтаж укрепляющего профиля к дверям Heliodor с цельным наполнением.

Система HELIODOR

ИНСТРУКЦИЯ МОНТАЖА [№ 86]



В монтаже дверей со стеклом 4 мм в вертикальных профилях Heliodor нужно использовать уплотнитель Oral OP2 21-2911 (Рис 13.)

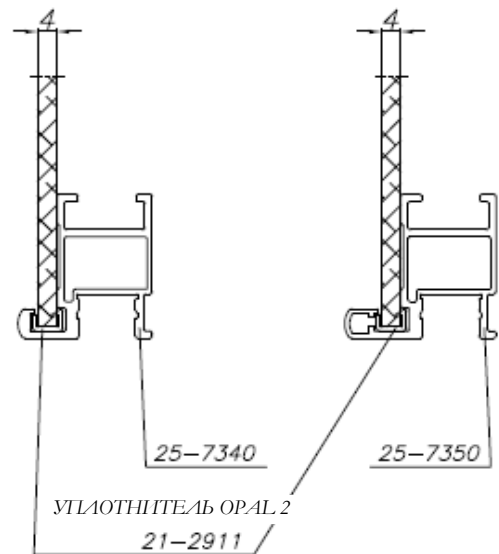


Рис 13. Монтаж стекла в вертикальных профилях Heliodor

4. Монтаж дверей с делением.

Для выполнения делений в дверях нужно использовать профиля: Профиль соединяющий Heliodor 25-7780 (только в цвете AN), Планка лицевая делящая 25-7770 (Рис. 14)

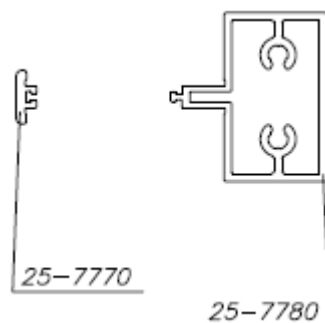


Рис.14 Профиля для выполнения делений в дверях Heliodor

Система HELIODOR

ИНСТРУКЦИЯ МОНТАЖА [№ 86]



В одних дверях максимально можно использовать 3 соединяющих профиля.

Профиль соединяющий 25-7780 порезать на длину **SDO-60**

Планку лицевую делящую 25-7770 порезать на длину **SDO-14**.

Для дверей с делениями в качестве вертикальных профилей использовать ТОЛЬКО вертикальный профиль 10x2750 **25-7310**. Рисунок 15 представляет монтаж наполнений из плиты 10 мм и стекла 4 мм.

В дверях с монтажом стекла в вертикальных и горизонтальных профилях Heliodor нужно использовать Дистанционную планку 6x25 10-0742.

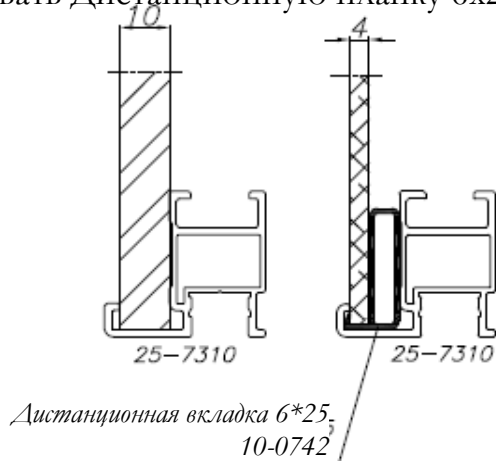


Рис. 15 Монтаж наполнений в дверях Heliodor с делениями в Вертикальном профиле.

Профиль соединяющий нужно прикрутить к вертикальным профилям монтажными шурупами через заранее подготовленные отверстия при помощи прибора 60-0257 (Рис 16). Перед скручиванием нужно вставить планку лицевую делящую.

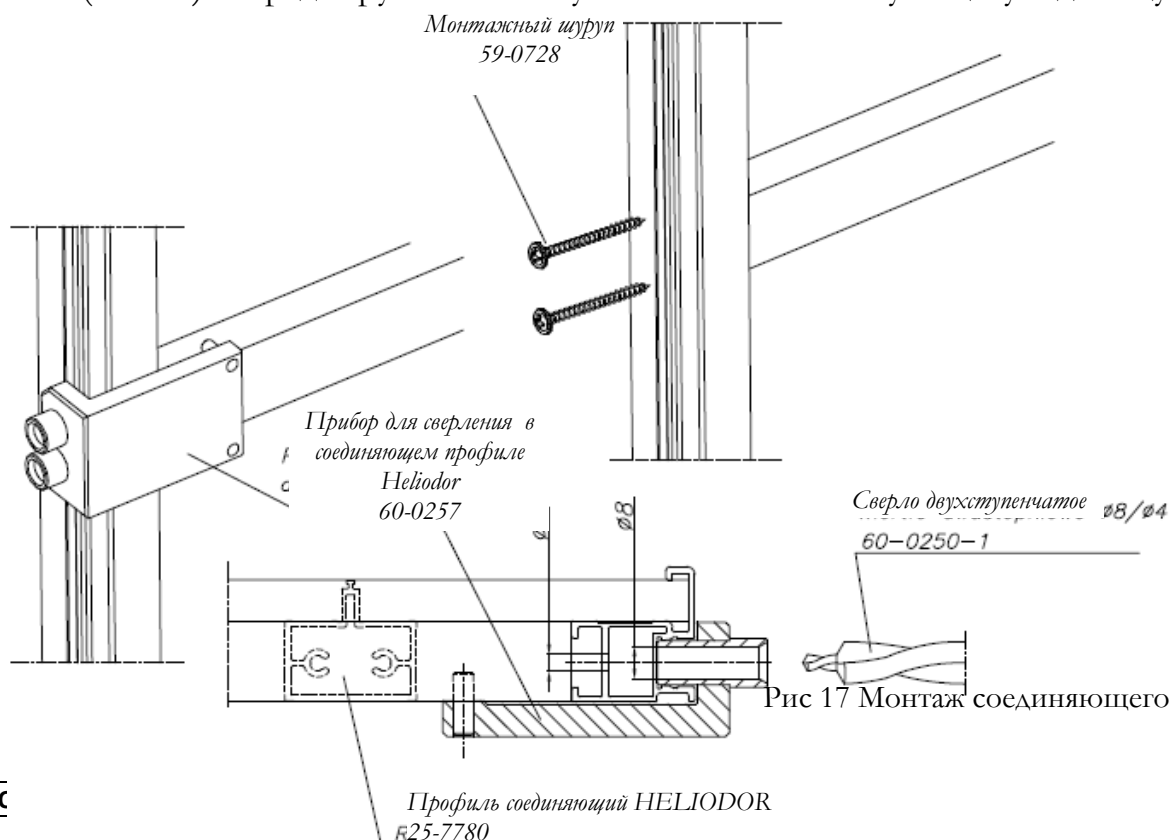


Рис 17 Монтаж соединяющего профиля

Система HELIODOR

ИНСТРУКЦИЯ МОНТАЖА [№ 86]

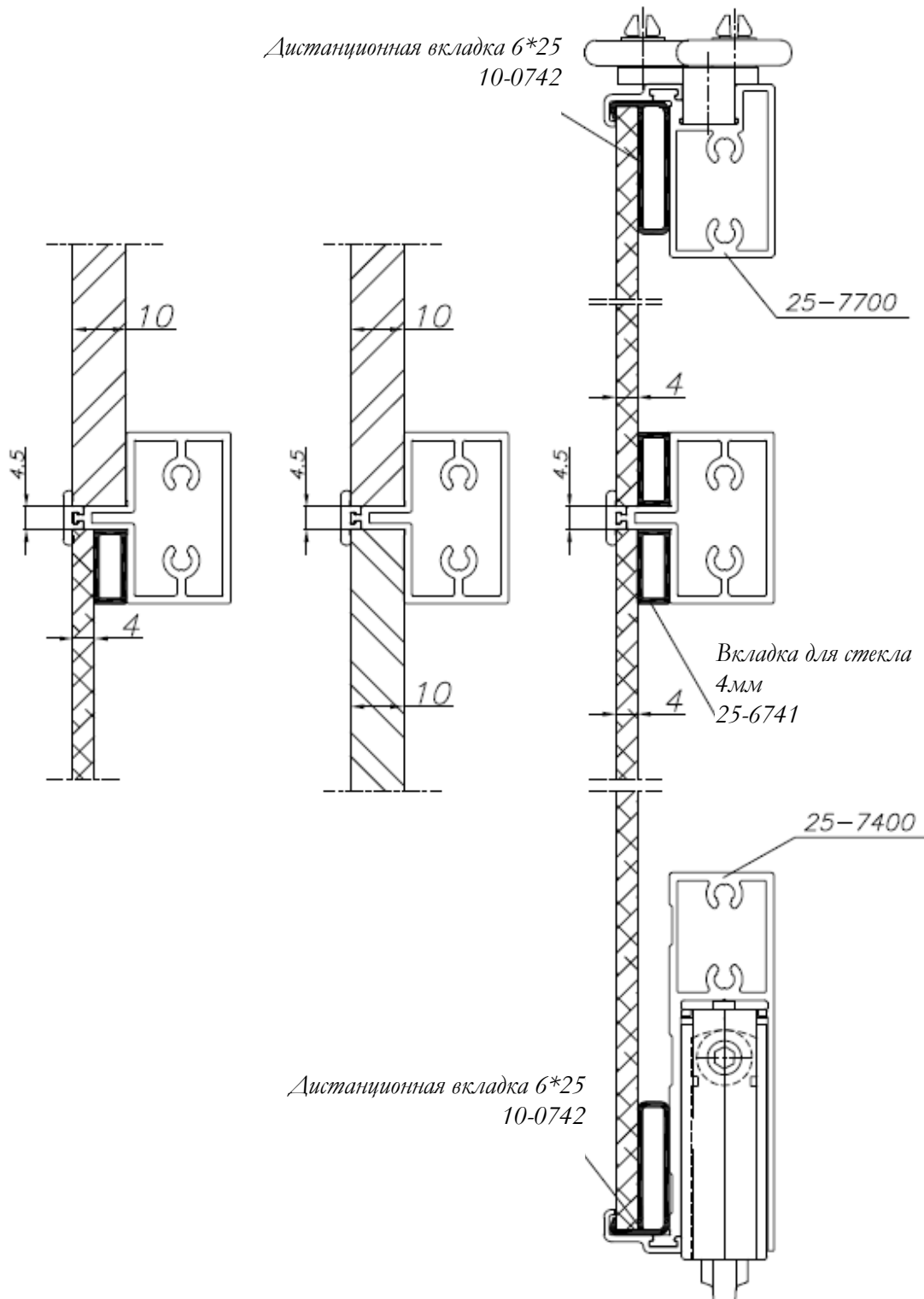


Рис. 17. Раскрой дверей с делениями в системе Heliodor

Система HELIODOR

ИНСТРУКЦИЯ МОНТАЖА [№ 86]



5. Монтаж дверей Heliodor с приклеенным стеклом

Для монтажа дверей Heliodor с приклеенным стеклом 4 мм нужно использовать следующие элементы:

Профиль вертикальный для приклеивания наполнений 25-7360
Профиль горизонт. верхний 25-7700, Профиль горизонт. нижний 25-7400,
Профиль соединительный для приклеивания наполнений 25-7711
Планка лицевая горизонтальная 25-7440

На краях стекла нужно сделать фаску согласно Рис. 18 и 19.

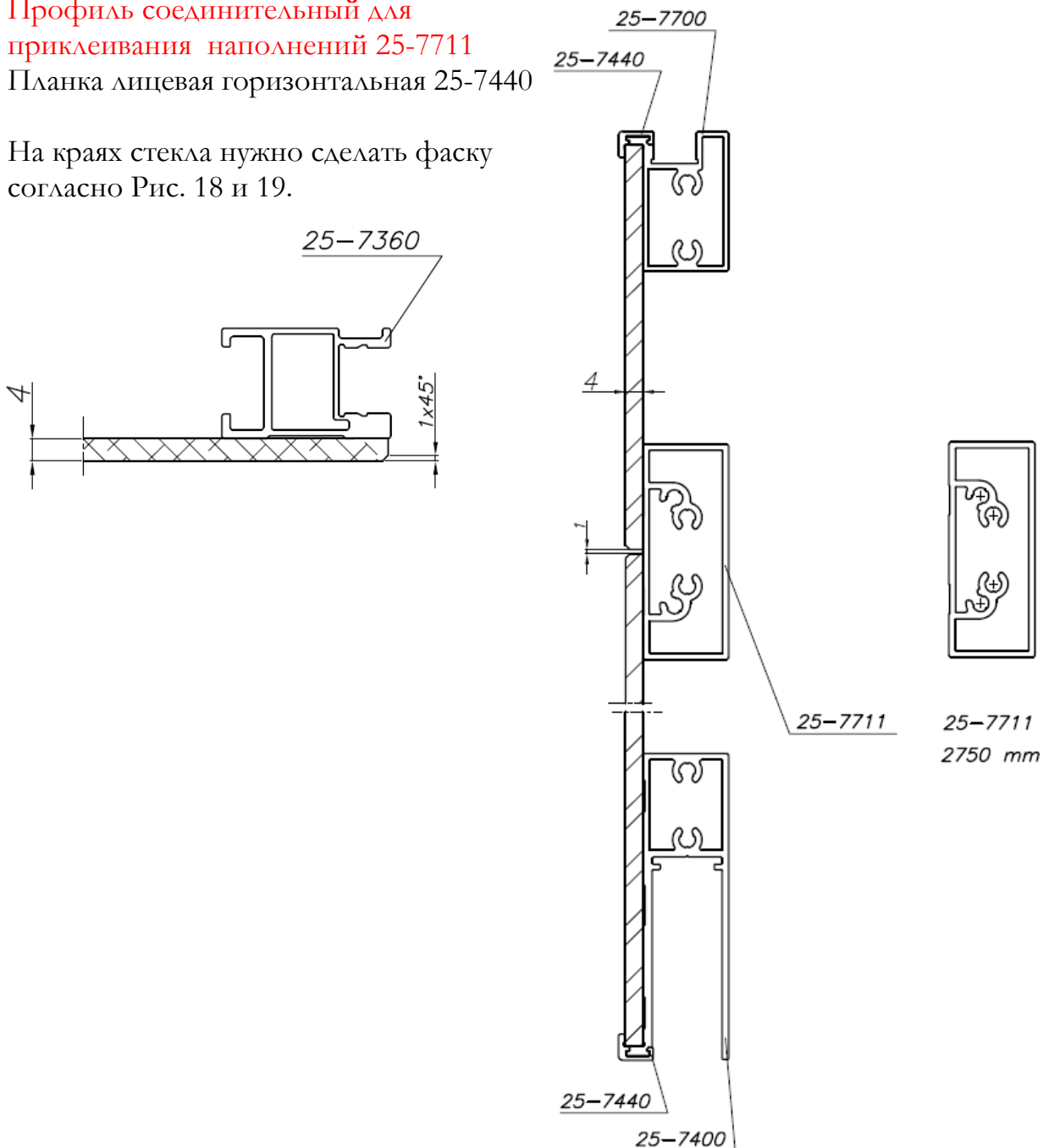


Рис. 18. Раскрой дверей Heliodor с приклеенным стеклом

Система HELIODOR

ИНСТРУКЦИЯ МОНТАЖА [№ 86]



К дверям с профилями Heliodor допускается приклеивание цельного стекла или отдельных деталей стекла. **В месте соединения нужно использовать соединительный профиль для приклеивания наполнений 25-7711.** Для укрепления дверей такой вариант также нужно использовать и для дверей с цельным стеклом. Для приклеивания рекомендуется использовать: Силиконовый клей для зеркал ЛАКМА или HENKEL Terostat MS939.

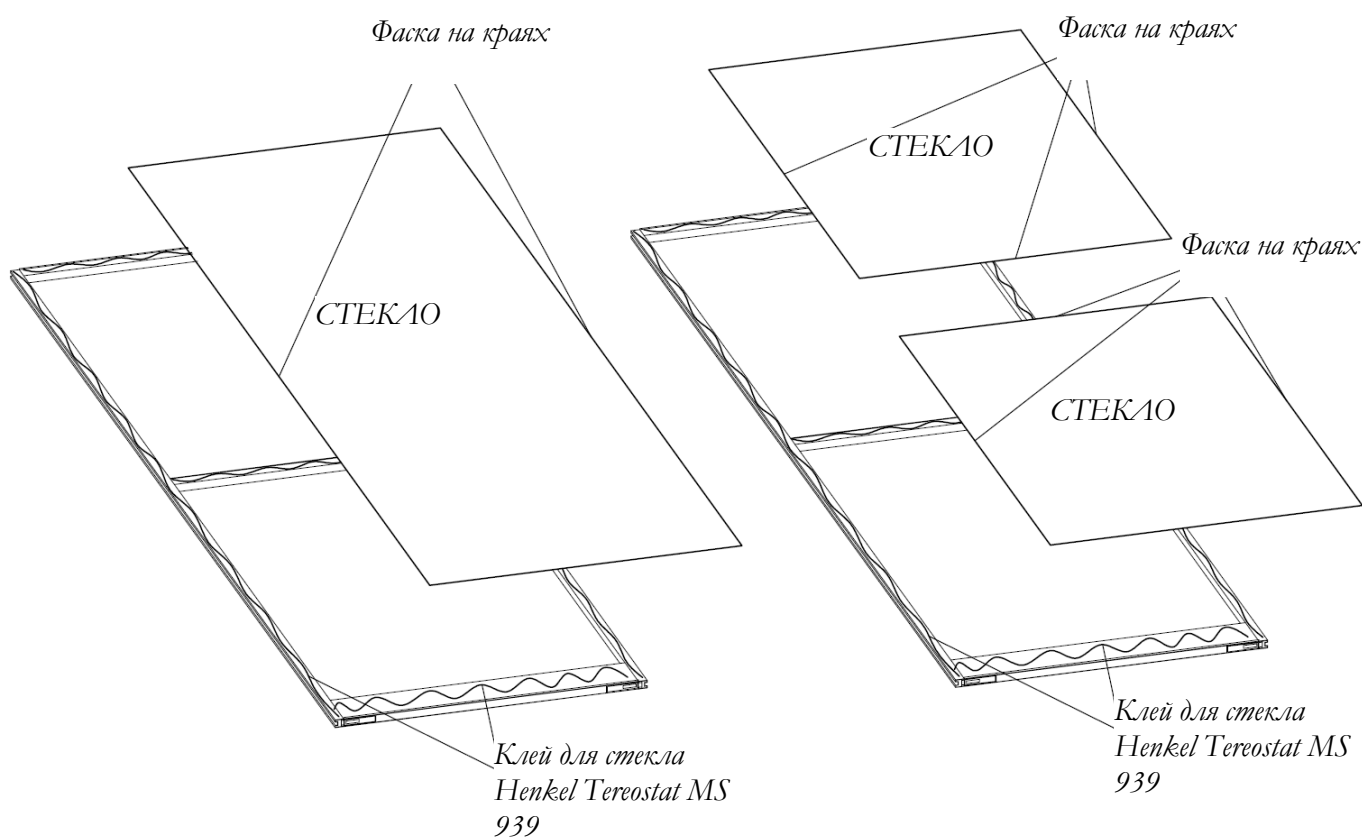


Рис 19. Схема приклеивания стекла к дверям Heliodor

Система HELIODOR

ИНСТРУКЦИЯ МОНТАЖА [№ 86]



К задней стороне стекла нужно приклеить защитную пленку согласно рисунку 21. Сохранить поля в местах стыка клея с алюминиевым профилем.

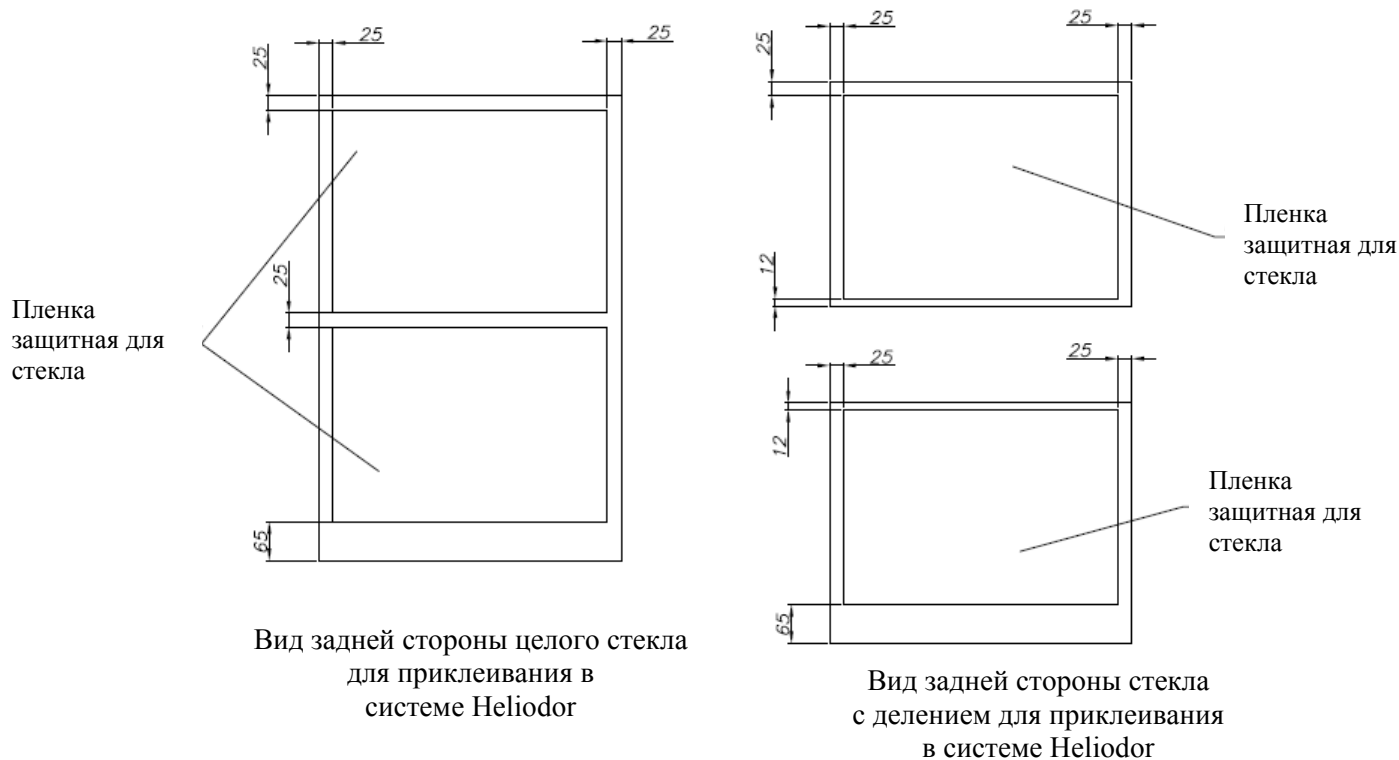


Рис 20. Схема приклеивания защитной пленки к приклеенному в системе Heliodor стеклу.

Система HELIODOR

ИНСТРУКЦИЯ МОНТАЖА [№ 86]



6. Монтаж дверей Heliodor с приклеенной плитой 10мм

Для монтажа дверей Heliodor с приклеенной плитой 10 мм нужно использовать следующие элементы:

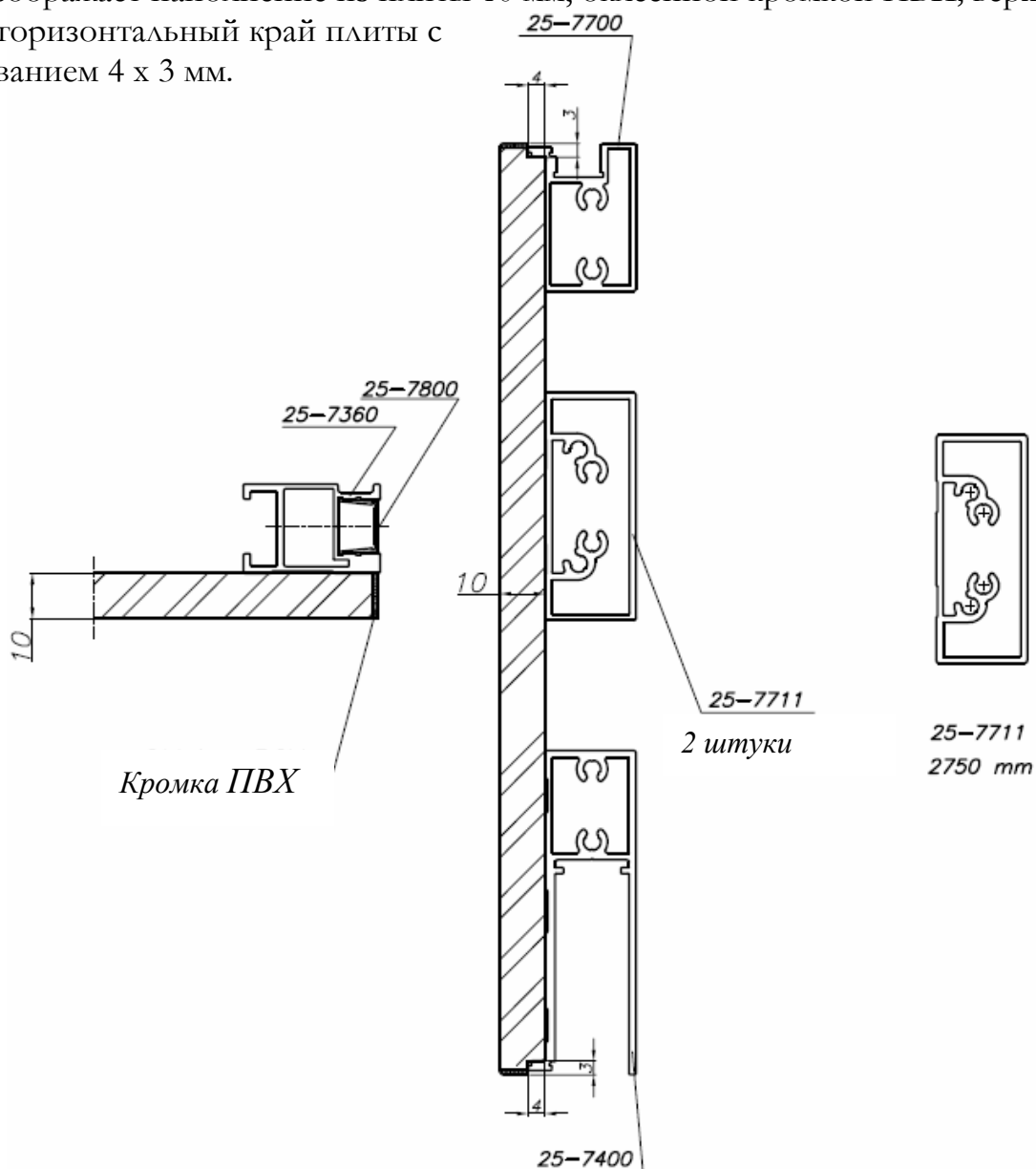
Профиль вертикальный для приклеивания наполнений 25-7360

Профиль соединительный для приклеивания наполнений 25-7711

Профиль горизонт. верхний 25-7700, профиль горизонт. нижний 25-7400.

К дверям с цельной плитой рекомендуется использовать 2 шт. профиля соединительного для приклеивания.

Рис.21 изображает наполнение из плиты 10 мм, оклеенной кромкой ПВХ; верхний и нижний горизонтальный край плиты с фрезерованием 4 x 3 мм.



Система HELIODOR

ИНСТРУКЦИЯ МОНТАЖА [№ 86]



Рис. 21. Раскрой дверей Heliodor с приклеенной плитой 10мм.

К скрученной дверной раме нужно приклеить плиту 10 мм монтажным эластическим клеем. На краях нужно выполнить фрезерование, показано на рис.22.

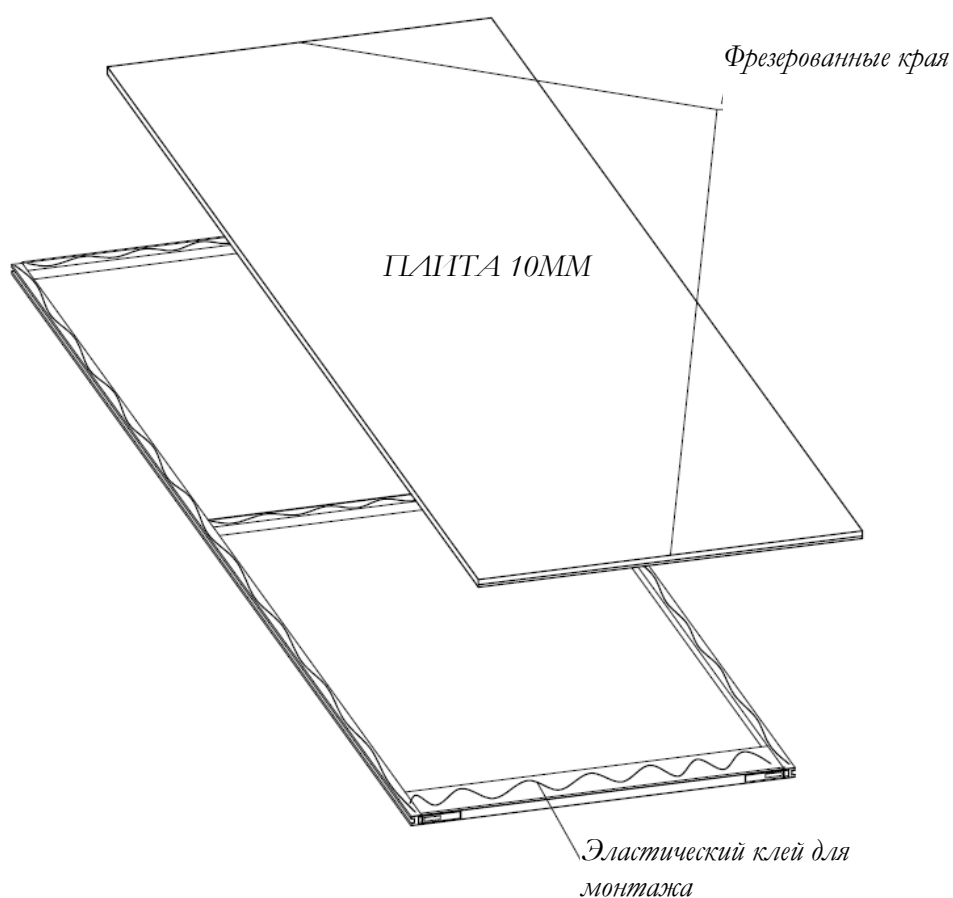


Рис. 22. Схема приклеивания плиты 10мм к дверям

Система HELIODOR

ИНСТРУКЦИЯ МОНТАЖА [№ 86]



7. Монтаж и регулировка дверей Heliodor.

Двери сначала нужно вставить в верхнюю рельсу, а затем опустить на нижнюю рельсу (Рис.23).

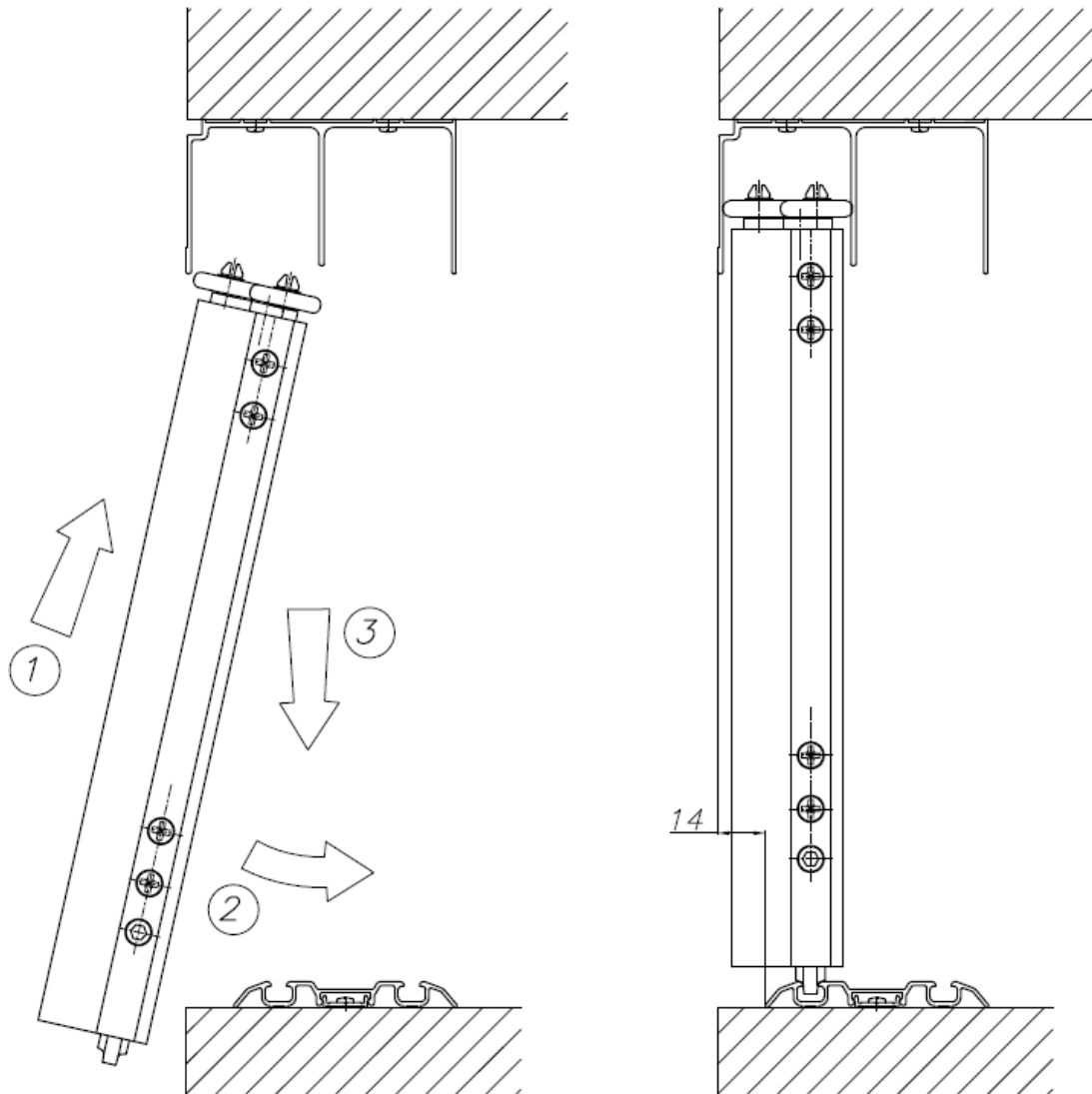


Рис.23. Монтаж дверей Heliodor в верхней и нижней рельсе

Система HELIODOR

ИНСТРУКЦИЯ МОНТАЖА [№ 86]



Нижняя рельса устанавливается на 14 см дальше от передней части верхней рельсы. В случае неровности поверхностей, двери нужно отрегулировать. Ролик нижний Heliodor имеет возможность регулировки при помощи шестигранного ключа 5 мм (рис.24).

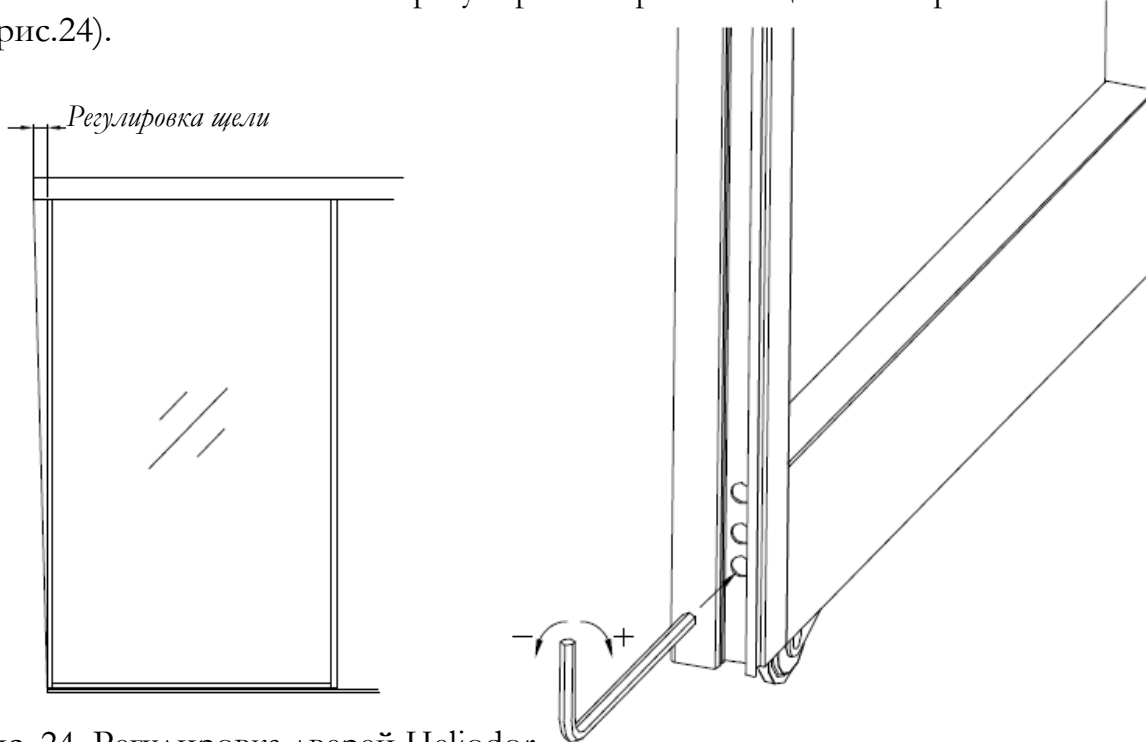


Рис. 24. Регулировка дверей Heliodor

Для правильной работы доводчика нужно использовать Держатель 59-1690, который устанавливается в верхней рельсе на расстоянии 188мм от края застройки (рис 25).

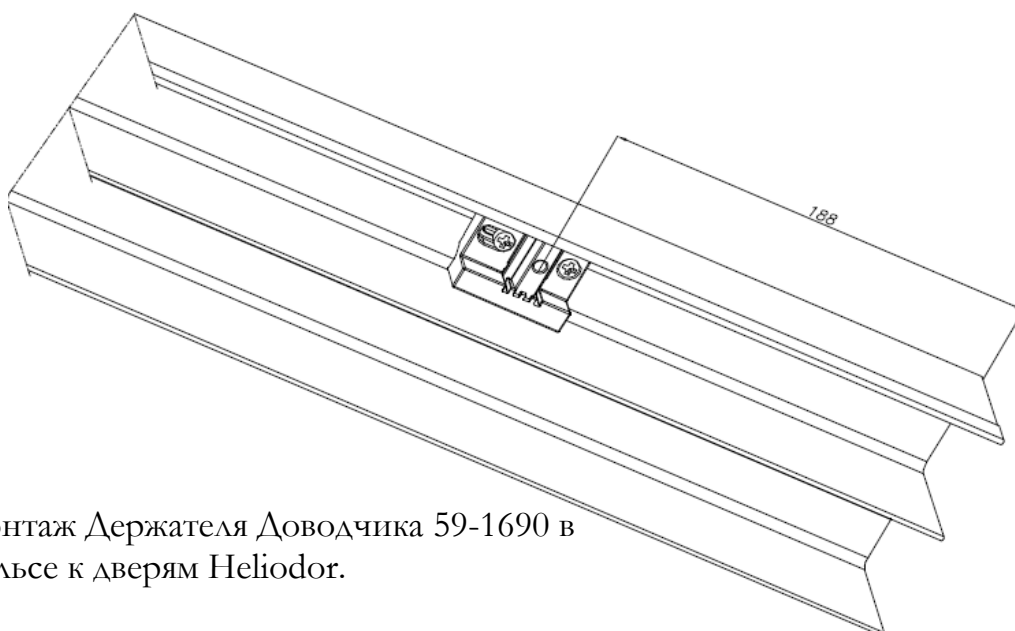


Рис. 25. Монтаж Держателя Доводчика 59-1690 в верхней рельсе к дверям Heliodor.

Система HELIODOR

ИНСТРУКЦИЯ МОНТАЖА [№ 86]

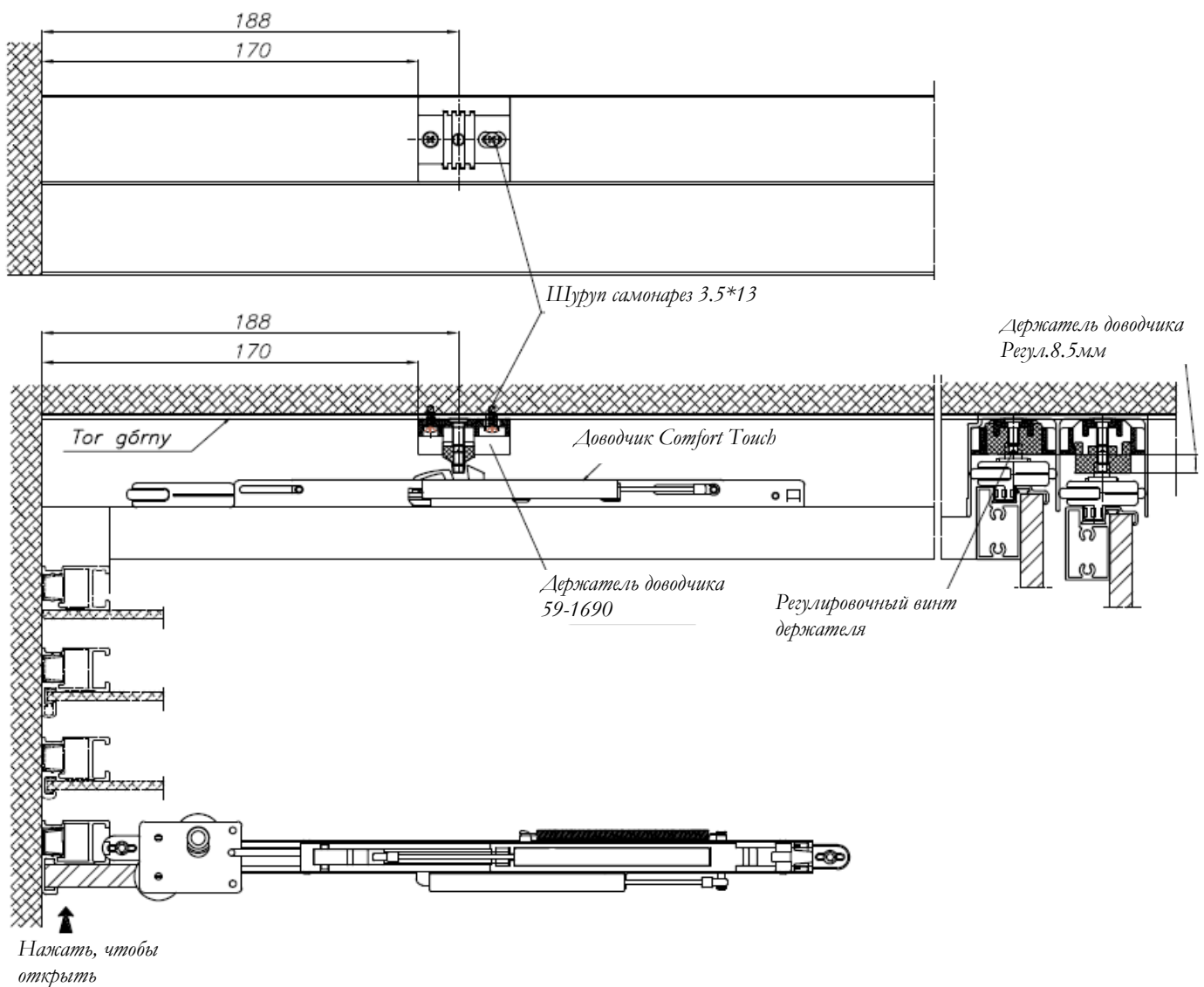
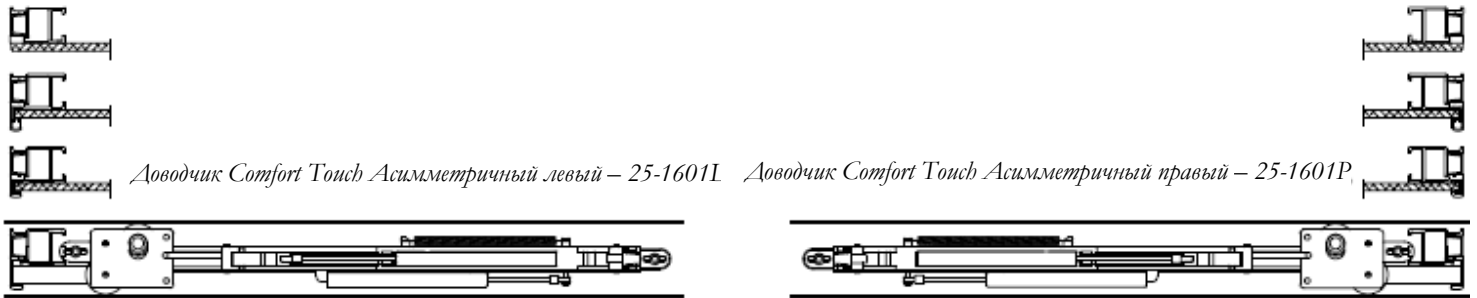


Рис. 26. Схема работы Доводчика *Comfort Touch* AL25 25-1601L/P для системы дверей Heliodor

Система HELIODOR

ИНСТРУКЦИЯ МОНТАЖА [№ 86]



Правильная работа Доводчика Comfort Touch AL25 возможна при максимальном наклоне пола 1% от ширины застройки (Рис. 27)

Например:

Ширина застройки $SO=1000$ мм, максимальный наклон пола 10 мм.

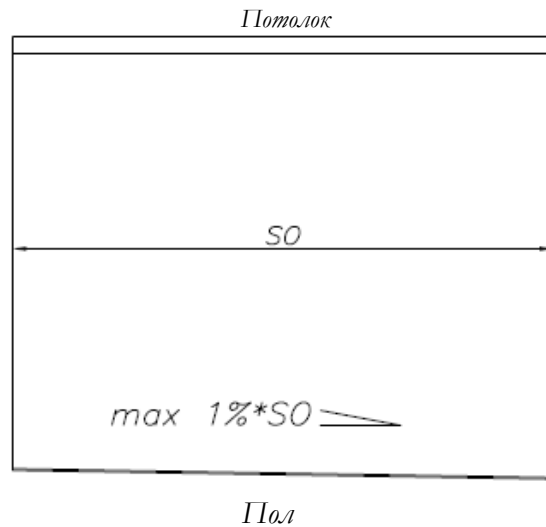


Рис. 27. Максимальный наклон пола для правильной работы Доводчика Comfort Touch

После регулировки дверей нужно смонтировать боковую Маскировку Heliodor 25-7800 в вертикальных профилях.

Щелчок свидетельствует об успешной установке маскировки.

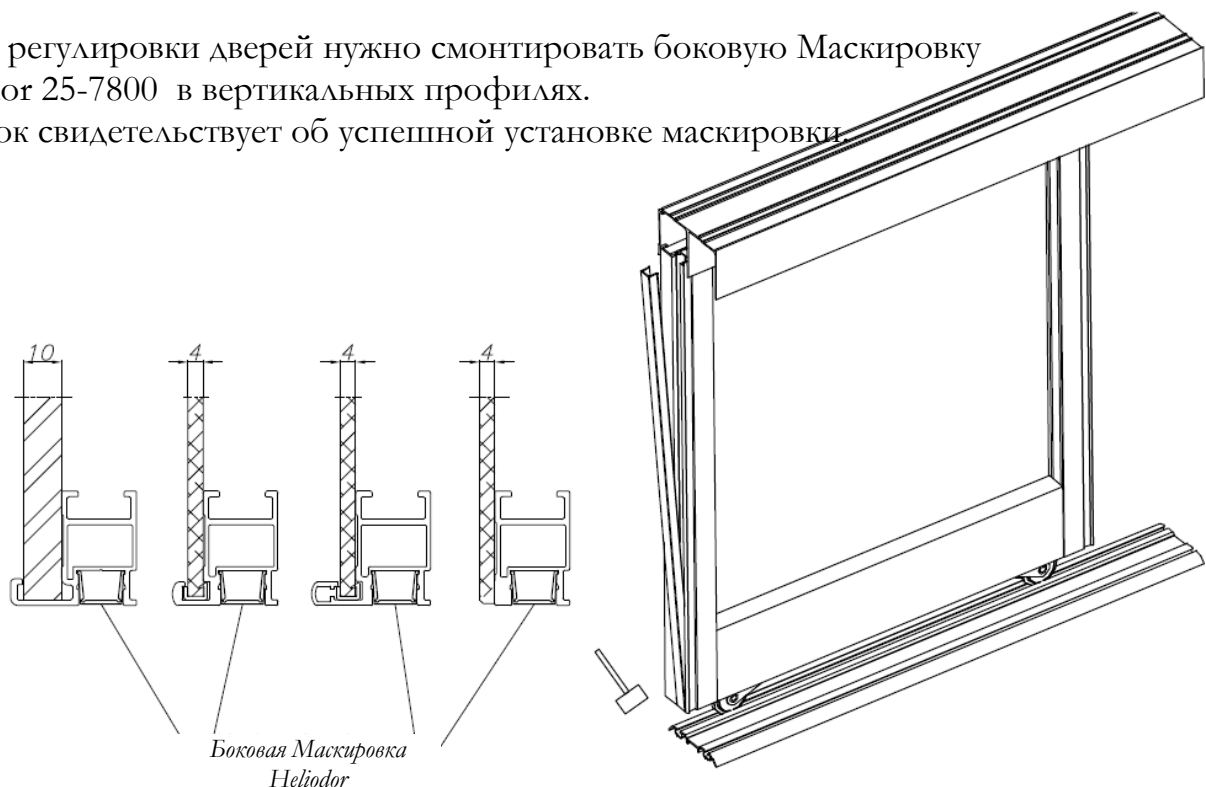


Рис. 28. Монтаж Боковой Маскировки Heliodor 25-7800

Система HELIODOR

ИНСТРУКЦИЯ МОНТАЖА [№ 86]



Вместо боковой Маскировки Heliodor 25-7800 допускается использование Прокладки Маскировочной 27-0810 (Рис 29).

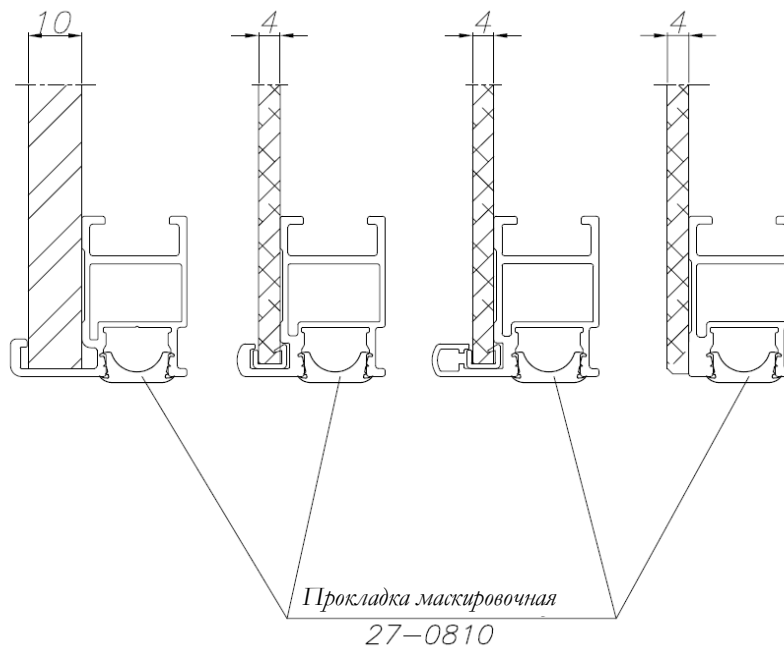


Рис. 29. Монтаж на вертикальных профилях Heliodor Прокладки маскировочной 27-0810

Допускается монтаж буферных лент 10-0961 и 10-0964 и защелок.

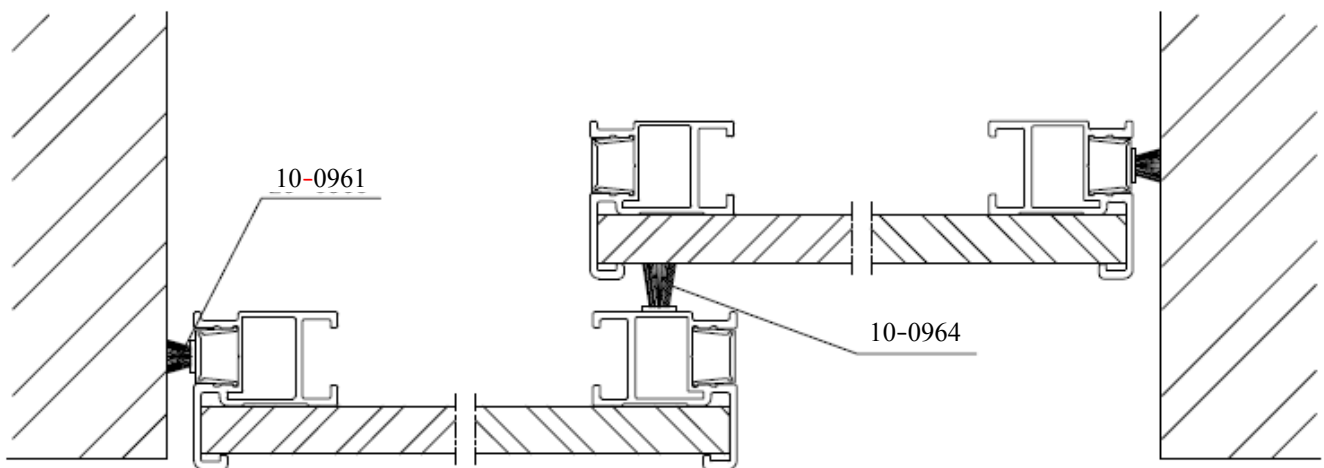


Рис. 30. Монтаж буферных лент в дверях Heliodor

Система HELIODOR

ИНСТРУКЦИЯ МОНТАЖА [№ 86]



ВНИМАНИЕ:

Чтобы избежать трения вертикального профиля о верхнюю рельсу, а также для правильного монтажа верхних и нижних роликов, необходимо следовать советам, указанным в этой инструкции. Особое внимание нужно обратить на соблюдение следующих рекомендаций:

1. Длина верхней и нижней рельс, доставляемых клиенту, должна превышать ширину застраиваемого проема приблизительно на 50 мм. Подгонка рельс происходит на месте монтажа после предварительной проверки размеров проема.
2. Допустимые отклонения размеров некоторых элементов для дверей с однородным наполнением:
 - горизонтальные профиля +1мм,
 - вертикальные профиля -1мм,
 - наполнение дверей (плита, стекло) -1мм.
3. В качестве наполнения применяются материалы соответственной толщины:
 - 10±0.5 мм – для древесных материалов,
 - 4+0.7 мм – для зеркала/стекла.
4. Длина буферных лент, доставляемых клиенту, должна превышать длину вертикального профиля приблизительно на 50 мм. Для обезжиривания поверхности вертикального профиля перед наклеиванием буферной ленты рекомендуется использование технического спирта или бензина.
5. Порезка горизонтальных профилей осуществляется согласно рисункам на стр.2.
6. **Размеры ширины дверей составляют:**
 - **максимально для наполнения из плиты – 1500 мм,**
 - **максимально для наполнения из зеркала (стекла) – 1500 мм.**
 - **минимально для всех наполнений – 550 мм,**
 - **минимально при монтаже 2 доводчиков Comfort Touch – 800 мм.**
7. Во время монтажа нужно следить за тем, чтобы горизонтальный профиль не деформировал концы верхних профилей. Профили должны аккуратно соприкасаться на углах дверей.
8. Для чистки или мытья профилей и рельс не рекомендуется применять абразивные и едкие вещества, а также растворители к красок и лаков. Рекомендуется использовать средства для чистки окрашенных поверхностей или средства для мытья посуды.
9. Материалы, используемые для застройки, должны соответствовать общим нормам безопасности и гигиены.
10. Монтаж застройки должен осуществляться с учетом существующего законодательства, а также с соблюдением правил техники безопасности и противопожарной безопасности.

Применение вышеуказанных инструкций поможет избежать неполадок и ускорит процесс монтажа.

Komandor S.A. не несет ответственности за всевозможные повреждения и дефекты системы, потерю имущества, травмы людей и животных, вызванных неправильным выполнением рекомендаций «ИНСТРУКЦИИ МОНТАЖА СИСТЕМЫ» или использованием элементов, не соответствующих спецификации. Материалы, которые применяются как наполнение (плита или стекло), должны иметь необходимые сертификаты и гарантию качества от производителя. Komandor S.A. не несет ответственности за деформацию профилей, вызванную использованием плит плохого качества (несоответственная влажность, плохое хранение).