

РАСПАШНАЯ СИСТЕМА САХАРА СЕРИИ 25

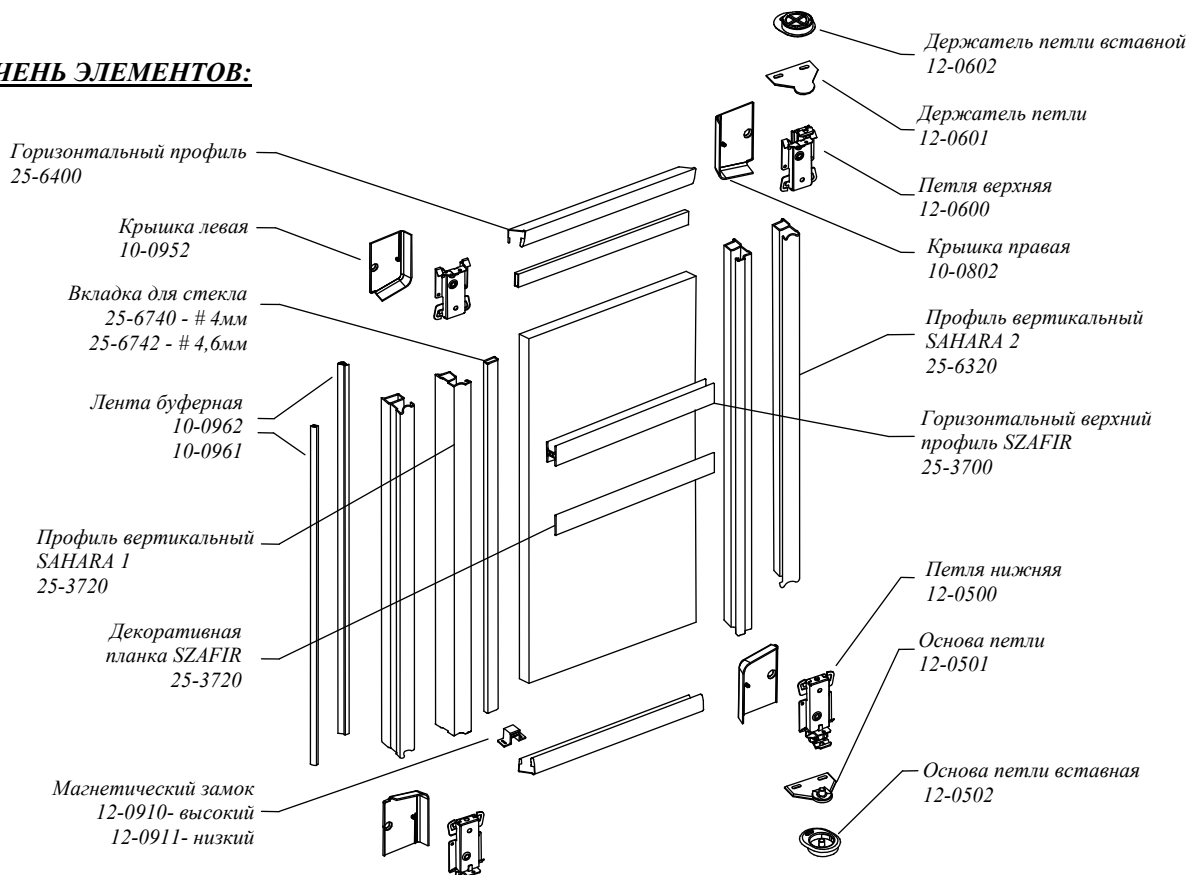


ИНСТРУКЦИЯ МОНТАЖА [№ 81]

26-600 RADOM, POLAND, ul. Potkanowska 50

tel. +48 48 332-17-05, fax +48 48 332-17-15

ПЕРЕЧЕНЬ ЭЛЕМЕНТОВ:



Размеры окованных дверей для плиты и зеркала [мм]

Комбинация с плоской основой петли	Комбинация с вставной основой петли	Комбинация смешанная
DDO = WO - 25	DDO = WO - 12	DDO = WO - 17
 Ширина отверстия	SDO = SO - 8	 Ширина отверстия
		SDO = $\frac{SO - 10}{2}$

Длина плиты DP	Ширина плиты SP	Длина зеркала DL	Ширина зеркала SL	Длина верт. профиля для Плиты и зеркала	Длина вкладки до стекла для верт. профиля	Длина профиля горизонт. для плиты и зеркала	Длина вкладки до стекла для горизонт. профиля
[мм]	[мм]	[мм]	[мм]	[мм]	[мм]	[мм]	[мм]
DDO - 4	SDO - 4	DDO - 4	SDO - 4	DDO	DDO	SDO - 37	SDO - 37

ВНИМАНИЕ:

- Для расчета размера окованных дверей следует принять самый большой полученный размер ширины и самый меньший размер высоты отверстия под застройку.
- В случае, когда к окованным дверям приклеивается буферная лента (короткая -6мм), в расчетах

Обозначение: следует уменьшить ширину отверстия SO на 10 мм.

WO - высота отверстия **DDO** - длина окованных дверей (плита и зеркало) **DP** - длина плиты **DL** - длина зеркала
SO - ширина отверстия **SDO** - ширина окованных дверей (плита и зеркало) **SP** - ширина плиты **SL** - ширина зеркала

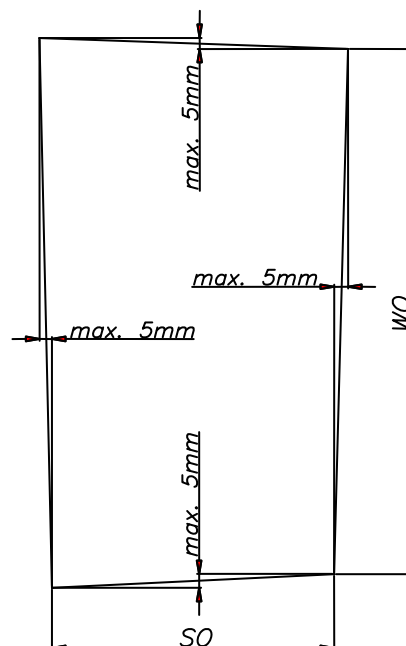
Пояснение к таблице на стр.1.

Пунктом для расчета высоты дверных створок является смонтированная основа, и держатель петли: плоские или вставные. Возможны три комбинации монтажа:

- комбинация с плоской основой и держателем петли,
- Комбинация с вставной основой и держателем петли,
- Комбинация смешанная: с плоской основой и вставным держателем петли.

Каждый из указанных вариантов может использоваться в застройках с одной или двумя створками (открывающаяся система в одной линии застройки не предусматривает монтажа более чем двух дверных створок)

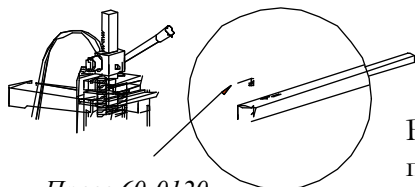
Отклонение краев стен в нише под застройку в горизонтальном или вертикальном положении, не должно быть больше, чем 10мм.



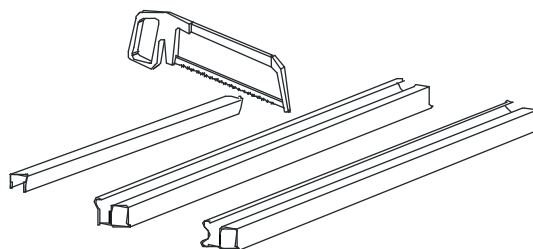
I. МОНТАЖ ДВЕРНЫХ СТВОРОК

1.1. РЕЗКА ПРОФИЛЕЙ

Порезать профили согласно размеров из таблицы, или согласно специально рассчитанным размерам.



Пресс 60-0120

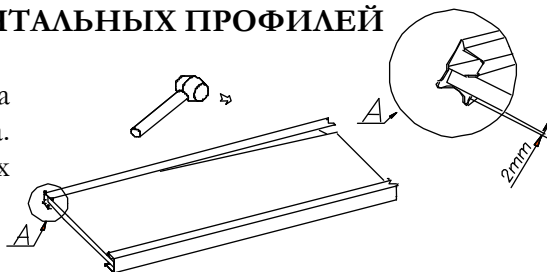
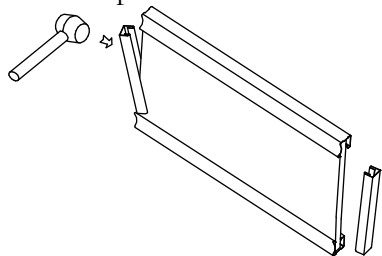


1.2. СВЕРЛЕНИЕ ОТВЕРСТИЙ В ПРОФИЛЯХ

Высверлить отверстия в горизонтальном профиле при помощи прессы 60-0120, согласно соответствующих баз. Как базу используются колышки, которые вкладываются в соответствующие отверстия на матрице. Следует обратить внимание, на тщательное прилегание профиля к базовому колышку.

1.3. КРЕПЛЕНИЕ ВЕРТИКАЛЬНЫХ И ГОРИЗОНТАЛЬНЫХ ПРОФИЛЕЙ

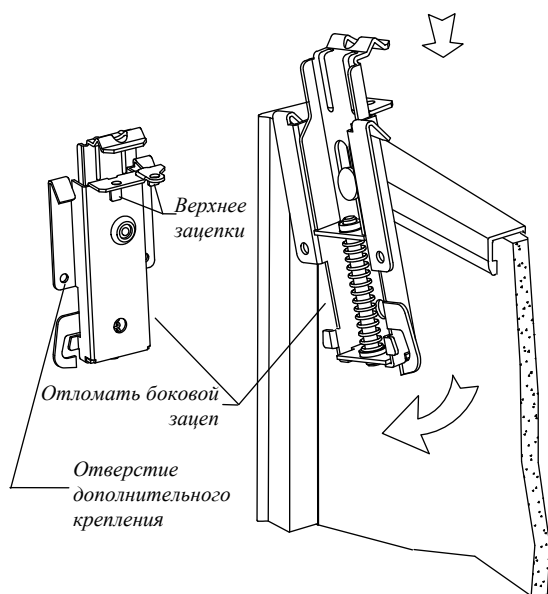
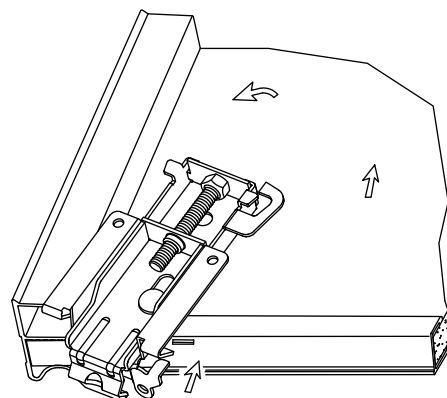
Приложить вертикальный профиль к углу плиты, а затем набивать его при помощи резинового молотка. Профиль должен выступать около 2 мм из обеих сторон плиты.



Приложить горизонтальный профиль к плите между вертикальными профилями, а затем постепенно набивать используя резиновый молоток. Следует обратить внимание, чтобы щель была как можно меньше между вертикальным и горизонтальным профилем.

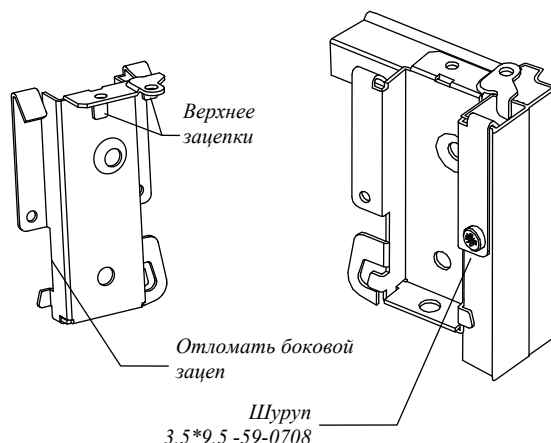
1.4. МОНТАЖ НИЖНЕЙ ПЕТЛИ

При креплении нижней петли (с шурупом) следует всунуть в первую очередь нижними зацепками в отверстия в горизонтальном профиле, а затем шурупами 3.5x9.5 (59-0708) прикрутить к вертикальному профилю – как на рисунке сбоку. После крепления петля должна плотно сидеть.



1.5. МОНТАЖ ВЕРХНЕЙ ПЕТЛИ

Верхняя петля (с пружиной) крепится в похожий способ, как и нижняя петля. С целью крепления верхней петли, следует всунуть ее в первую очередь верхними зацепками в отверстие в горизонтальном профиле, а затем прикрутить шурупами 3.5x9.5 (59-0708) к вертикальному профилю.



1.6. МОНТАЖ СОЕДИНИТЕЛЕЙ

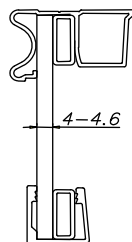
Соединители являются элементами, которые соединяют дверную окровку, создавая вместе с петлями плотную раму. Крепятся на противоположной стороне окованных дверей, лицом к прикрепленным петлям. Принцип их крепления, такой же, как описан выше по петлям.

1.7. СТЕКЛЯННОЕ НАПОЛНЕНИЕ

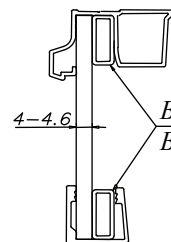
Процесс монтажа дверей со стеклянным наполнением происходит таким же образом, как и у дверей из плиты. Элементом, заполняющим щель профиля, в случае использования наполнения из стекла, является вкладка толщиной 4 или 4,6мм, которую вдавливаем после установки стекла.

Длина горизонтальной вкладки всегда равна длине горизонтального профиля (соединяющего), а длина вертикальной вкладки равна высоте стеклянного наполнения.

SAHARA 1



SAHARA 1



Вкладка для стекла 4мм
Вкладка для стекла 4,6мм

Длина горизонтальной вкладки всегда равна ширине стеклянного наполнения, а длина вертикальной вкладки равна высоте стеклянного наполнения минус 28 мм.

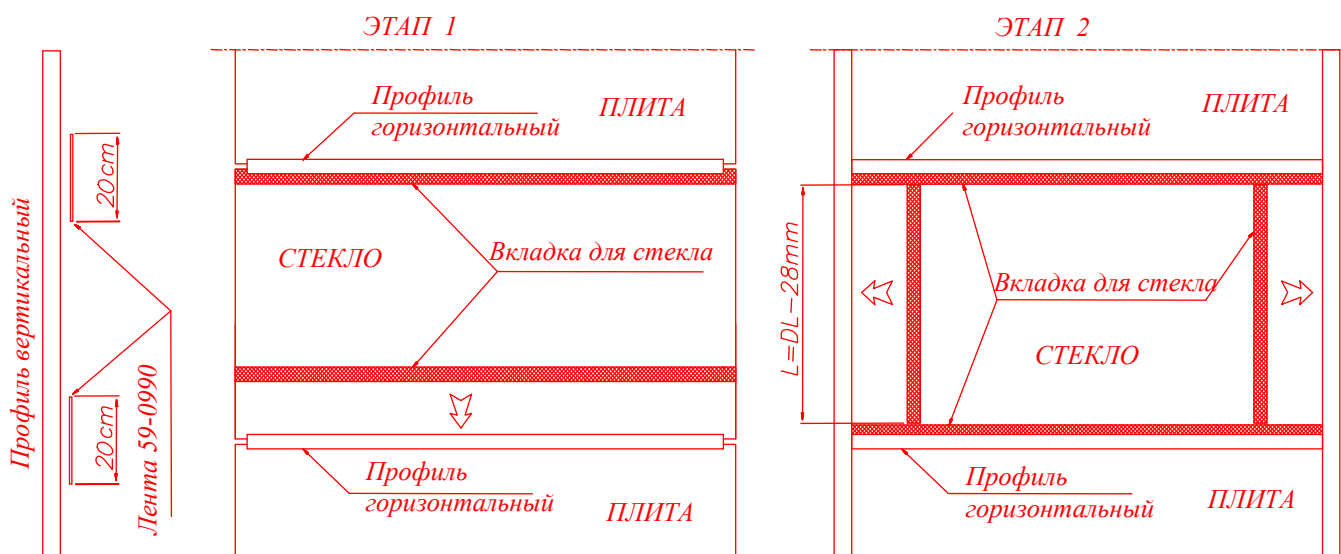
РАСПАШНАЯ СИСТЕМА SAHARA СЕРИИ 25



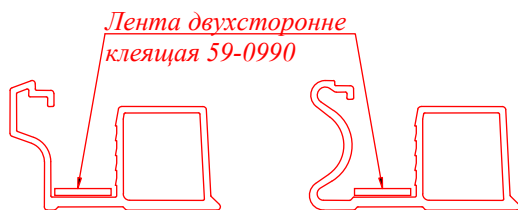
ИНСТРУКЦИЯ МОНТАЖА [№ 81]

26-600 RADOM, POLAND, ul. Potkanowska 50

tel. +48 48 332-17-05, fax +48 48 332-17-15

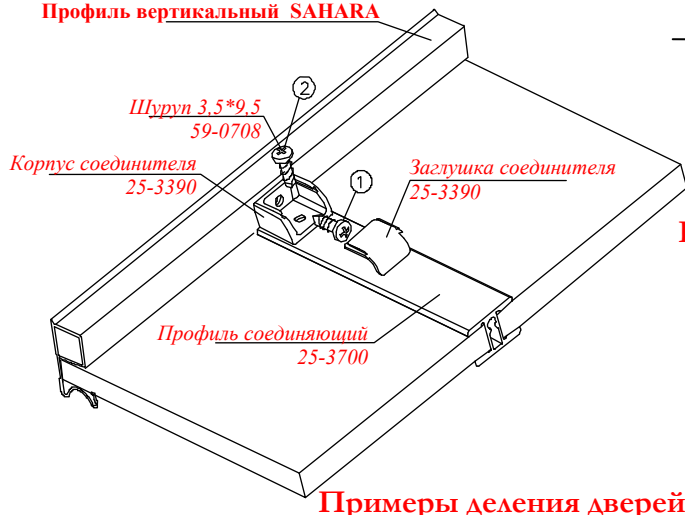


В месте соединения плиты со стеклом или стекла со стеклом, нужно вклеить в вертикальном профиле 20 см двухсторонне клеящую ленту 59-0990. Ширину стекального наполнения нужно уменьшить на 1мм.

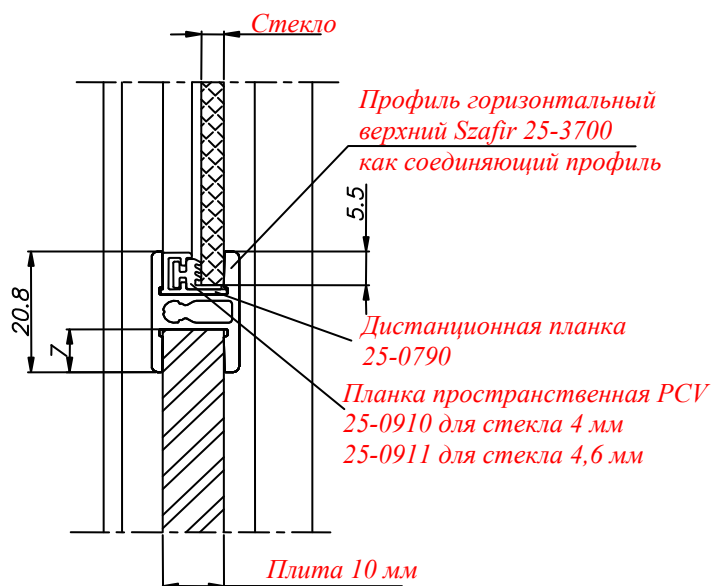


Допускается применение дистанционной планки и планки пространственной в горизонтальном соединяющем профиле в дверях с делением (особенно в дверях с прозрачным стеклом). В таком случае следует еще раз рассчитать высоту стекального наполнения:

Профиль вертикальный SAHARA



Примеры деления дверей:

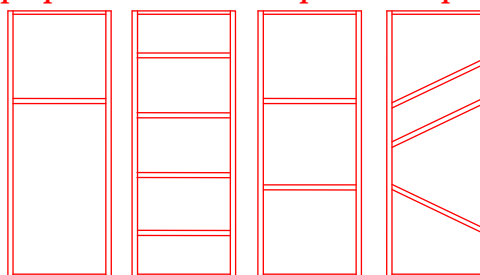


$DL_{I} = DL - 2$ [мм] – стекло с одной стороны

$DL_{II} = DL - 4$ [мм] – стекло с двух сторон

Внимание:

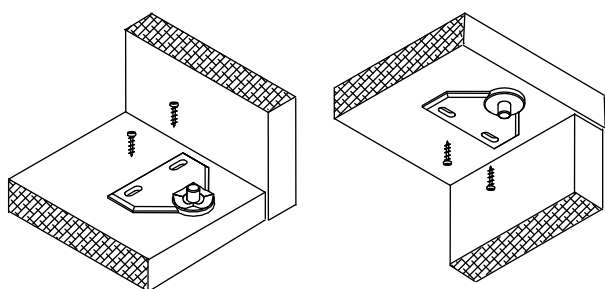
Применять не больше 4 соединяющих профилей в одной дверной створке.



2.2. КРЕПЛЕНИЕ ДЕРЖАТЕЛЕЙ ПЕТЕЛЬ

Положение основ и держателей петель для систем SAHARA 1 и SAHARA 2 всегда одинаковое. Следует помнить, что элементы шкафа (боковые стенки/делящие, напольные планки, полки, плиты потолка и пола) крепящиеся поперечно себе могут быть ввинуты или выдвинуты на определенное расстояние, например толщину кромки. Поэтому, при креплении оправ петель учесть положение этих элементов и в случае потребности добавить/отнять их толщину или размер выдвижения/выдвижения по отношению к базовому размеру.

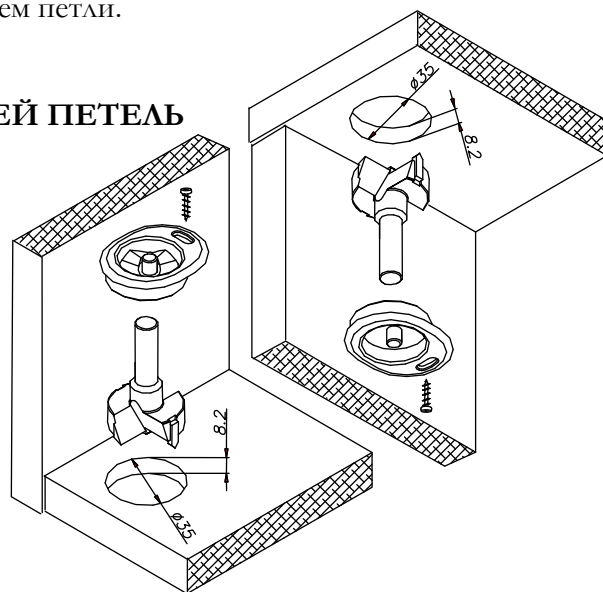
МОНТАЖ ПЛОСКИХ ОСНОВ И ДЕРЖАТЕЛЕЙ ПЕТЕЛЬ



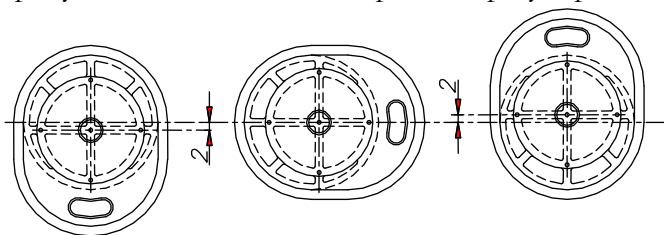
В первой очередности к потолку предварительно крепим держатель петли (гладкий) так, чтобы при помощи небольшого усилия можно было его передвинуть. Основу петли положить на пол не прикручивая, следя, чтобы она лежала точно под держателем петли.

МОНТАЖ ВСТАВНЫХ ОСНОВ И ДЕРЖАТЕЛЕЙ ПЕТЕЛЬ

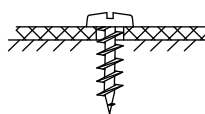
Крепление вставных основ и держателей петель к полу происходит через прилегающей планки, потолочные плиты или напольные плиты, в которых сверлятся отверстия под держатель петли. Сверление следует проводить с помощью сверла $\varnothing 35$ на глубину 8.2мм. Следует обратить особое внимание на точную сверловку отверстия, так как слишком глубоко высверленное отверстие может привести к повреждению оправы петель. Отверстие следует тщательно очистить, а затем разместить там держатель петли.



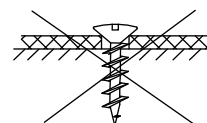
Вставные основы и держатели петель являются эксцентриковыми элементами, так же при их помощи наступает регулировка положения дверей. Оборот оправы петли на 90° приводит к передвижению дверей на 2мм. Максимальное передвижение составляет 4 мм. Ниже представлен рисунок, показывающий принцип регулировки вставной основы и держателя петли.



Правильный шуруп



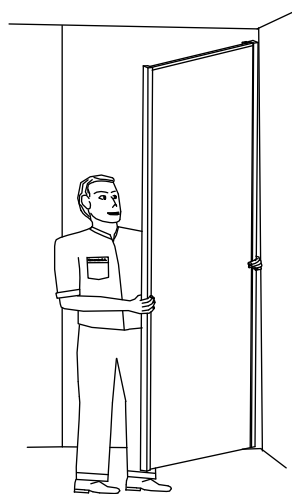
Неправильный шуруп



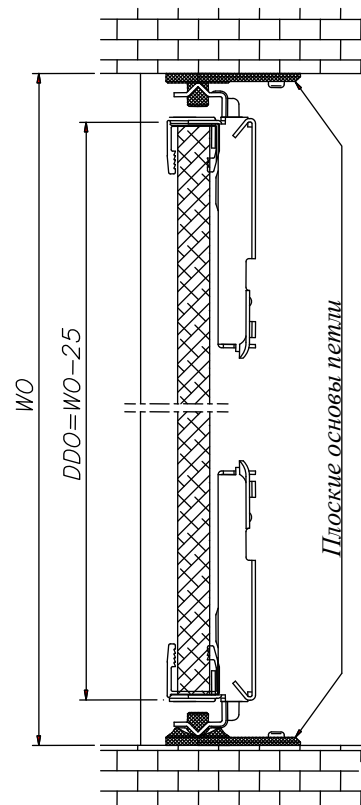
Для монтажа основ и держателей петель (а также для монтажа магнитного замка) следует использовать шурупы с цилиндрической головкой. Использование шурупов с конической головкой может привести к повреждению элемента.

2.3. МОНТАЖ ДВЕРЕЙ НА ПЛОСКОЙ ОСНОВЕ ПЕТЛИ

Монтаж дверей в таком случае очень простой, ведь основы петель могут быть монтированы непосредственно к полу или потолку застраиваемого отверстия. Неблагоприятным есть то, что величина щелей между окованными дверями и полом/потолком становит 12-13мм.



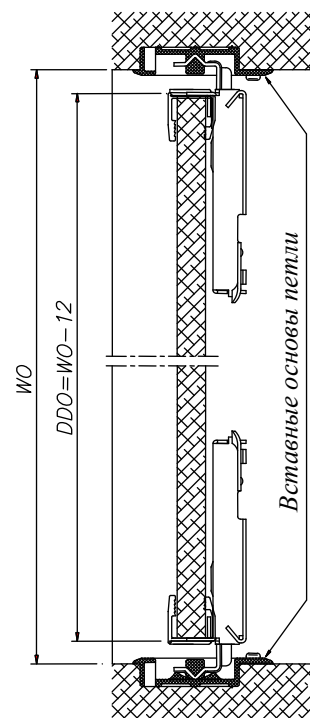
Способ и метод установки дверей на основы петель одинаковые для всех. При установке дверей следует ее легко наклонить и усадить на стержне свободно расположенной нижней основе. Затем, следует установить двери в вертикальном положении, вдавить золотник в верхней петле и осторожно осадить на стержне верхней петли. В случае, когда двери отклонены от вертикали, следует передвинуть их вместе с основой (вперед или назад) до момента получения правильной (вертикальной) позиции.

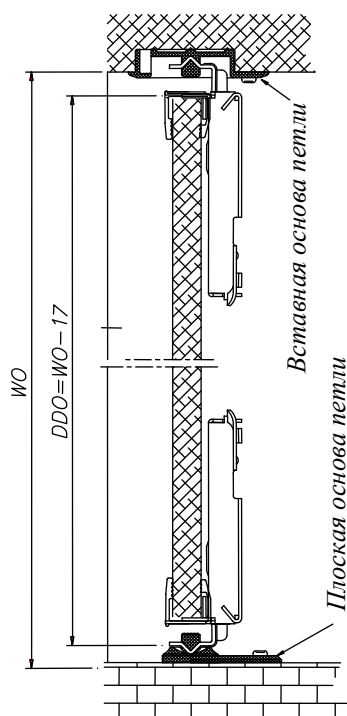


Появившаяся щель между краем стены и окованными дверями должна составлять ок 4мм. После правильной установки двери, докрутить шурупы крепящие основу и держатель петли к полу. Проверить, открываются ли двери без препятствий.

2.4. МОНТАЖ ДВЕРЕЙ С ВСТАВНОЙ ОСНОВОЙ

Регулировка положения дверей, посаженной на вставной основе, ограничена размером эксцентрического передвижения (для одной оправы максимум 4мм). Поэтому, эта комбинация требует исключительной точности производства и оковки дверей, так же и того, чтобы ниша под застройку имела форму форменного прямоугольника. Способ осадки дверей на вставной основе есть такой же, как при монтаже на плоской основе петли. Положение дверей регулируется только в одной плоскости и ограничивается до такой установки, чтобы щель между окованными дверями и краем стены была одинаковой и составляла приблизительно 4мм. После правильной установки дверей, оправы петель следует предохранить от выкручивания шурупов.





2.5. МОНТАЖ ДВЕРЕЙ В СМЕШАННОЙ КОМБИНАЦИИ

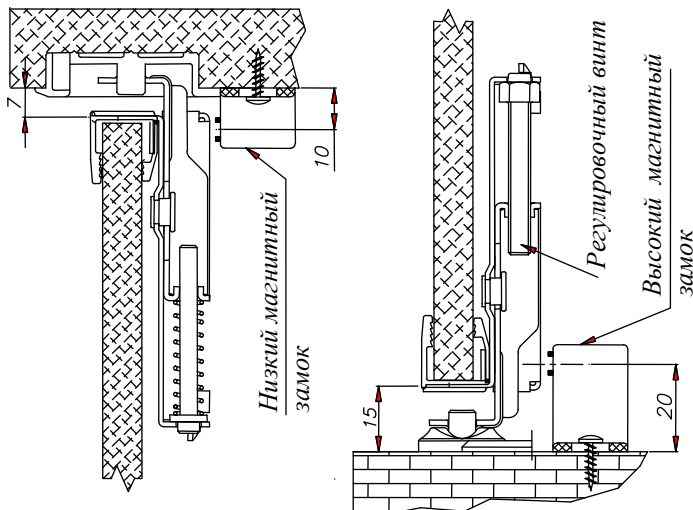
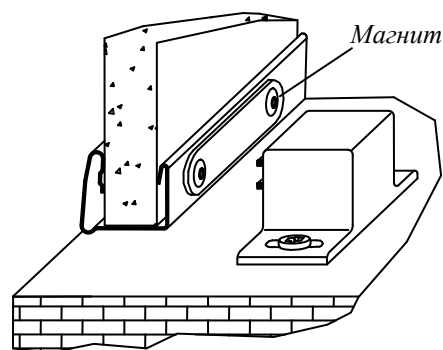
В смешанной комбинации допускается использование только одного варианта крепления оправ, в котором к полу крепится плоское основание петли, а к потолку – вставной держатель петли. Такая комбинация удобна, так как остается лишь небольшая щель между краем потолка и окованными дверями. Монтаж оправ петель и регулировка дверей такая же, как в описании выше.

2.6. МОНТАЖ РУЧЕК

Магнитный замок высокий/ низкий крепится к полу или потолку. Предполагается, что высокий замок крепится в застройках из плоской основой петли, а низкий замок - из вставной основой петли. Использование этого типа замков требует крепления ручки на дверях.

Во избежания стирания лака с поверхности профиля в месте стыковки с пластинками замка, дополнительно можно прикрепить к профилю магнит.

Проверить, тщательно прилегает ли замок к поверхности профиля.

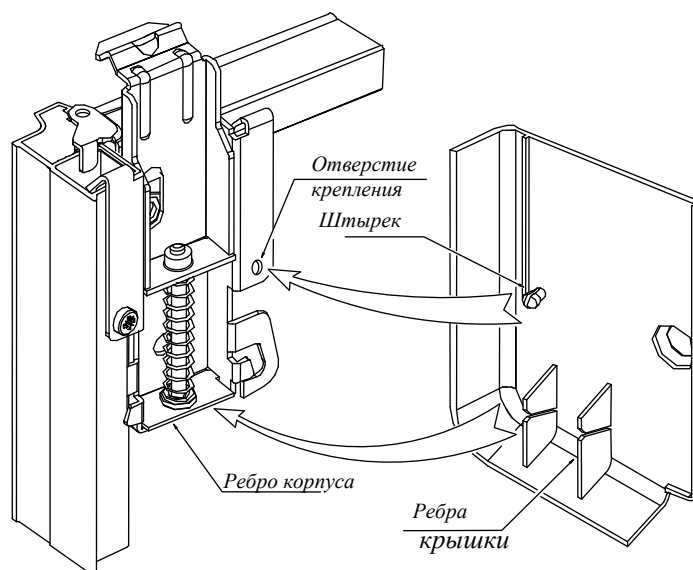
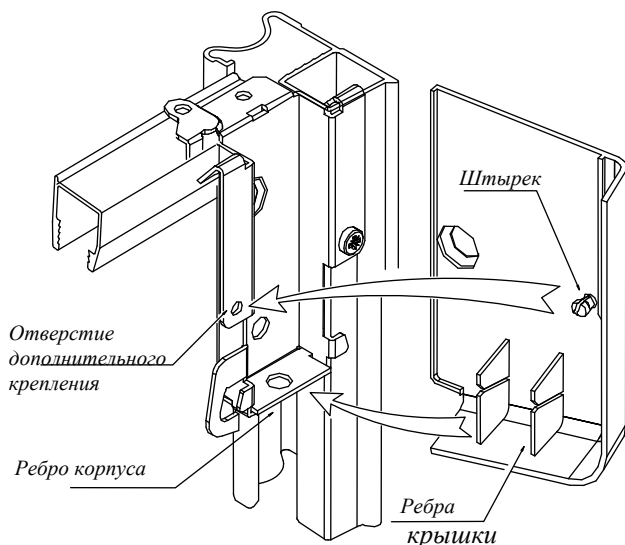


2.8. РЕГУЛИРОВКА ДВЕРЕЙ

Завершая монтаж системы, следует провести регулировку вертикального положения двери. Для регулировки вертикального положения двери предназначен винт в нижней петле, к которому есть доступ через отверстие в корпусе петли. Вкручивание или выкручивание винта приводит к повышению или снижению дверей.

2.8. МОНТАЖ КРЫШЕК

Крышки монтируем на отрегулированных дверях на элементах соединяющих оковку дверей, на верхней и нижней петле и на соединителях. Выступают они попарно: как верхняя и нижняя или права и левая.



При креплении крышек следует обратить внимание на то, чтобы: отверстия в ребрах крышки заходили на ребро корпуса, а штырек попал в отверстие дополнительного крепления.

СПИСОК ЭЛЕМЕНТОВ ВХОДЯЩИХ В СОСТАВ 1 МОНТАЖНОГО КОМПЛЕКТА

№.	НАЗВАНИЕ ЭЛЕМЕНТА	ИНДЕКС КАТАЛОГ.	К-ВО ЭЛЕМЕНТОВ В 1 КОМПЛЕКТЕ	МОНТАЖНЫЕ КОМПЛЕКТЫ		
				12-0560	12-0561	12-0562
1	Нижняя петля	12-0500	1	✓	✓	✓
2	Нижний держатель петель	12-0501	1	✓	—	✓
3	Нижний держатель вставной петли	12-0502	1	—	✓	—
4	Верхняя петля	12-0600	1	✓	✓	✓
5	Верхний держатель петель	12-0601	1	✓	—	—
6	Верхний держатель вставной петли	12-0602	1	—	✓	✓
7	Соединитель	12-0700	2	✓	✓	✓
8	Крышка левая	12-0801	2	✓	✓	✓
9	Крышка правая	12-0802	2	✓	✓	✓
10	Магнитный замок высокий	12-0910	1	✓	—	+/-
11	Магнитный замок низкий	12-0911	1	—	✓	+/-
12	Упаковка (комплекта)	91-OPS-1	1		✓	

Обозначения :
 ✓ - элемент входит в состав комплекта
 — - элемент не входит в состав комплекта
 +/- - элементы могут быть заменимы

Внимание:

- Одна упаковка комплекта содержит все указанные монтажные комплекты.
- Одна сборная упаковка содержит 16 комплектов для монтажа распашных дверей.
- Элементы, которых нет в монтажном комплекте, но которые доступны как дополнительные элементы:
 - ручка к дверям,
 - магнитный замок - автомат.

Внимание:

1. Перед установкой вертикальных профилей следует срезать концы профиля, чтобы ликвидировать расширение вызванное порезкой.
2. Вертикальные профили должны быть длиннее от плиты (зеркала) на 2мм с каждой стороны.
3. Горизонтальные профили должны быть порезаны согласно со схемы, поданной на первой странице этой инструкции.
4. Толерантность выполнения элементов дверей с одинаковым наполнением:
 - Профили горизонтальные +1мм,
 - Профили вертикальные -1мм,
 - Наполнение дверей (плита, стекло) -1мм.
5. Для наполнения следует использовать материалы соответствующей толщины:
 - Древоподобные материалы - толщина 10 ± 0.5 мм,
 - Для стекла или зеркала $4 + 0.7$ мм.
6. До монтажа следует использовать винты с цилиндрической головкой.
7. В монтажный комплект не входят ручки и винты.
8. В застройках с двумя дверьми короткую буферную ленту следует приклеить до внешних профилей при крае стен, и также к одному с профилей внутренних.
9. Буферные ленты, которые доставляются клиенту, должны быть длиннее од длины вертикального профиля на 50мм. Для обезжиривания поверхности вертикального профиля перед приклеиванием буферной ленты следует использовать технический спирт или бензин. Концы лент приклеиваем быстросохнущим клеем типу „KROPELKA”.
10. Внутри шкафа с одной дверной створкой нет возможности монтажа элементов на направляющих, например ящики, корзины. В застройке с двумя дверными створками есть возможность монтажа выдвижных элементов – следует заранее учесть заход дверей
11. Для чистки профилей не рекомендуется использовать абразивные и едкие вещества, а также растворители к краскам и лакам. Рекомендуется использовать средства для чистки окрашенных поверхностей или средства для мытья посуды.
12. Материалы, используемые для застройки, должны соответствовать общим нормам безопасности и гигиены.
13. Установка застройки должна осуществляться с учетом существующего законодательства и в соответствии с правилами пожарной безопасности.

Использование выше указанных правил, позволит исключить сбои и сделает возможным более легкий монтаж дверей.

Командор S.A. не несет никакой ответственности за всевозможные повреждения системы и ее дефектные действия, потерю имущества, травмы людей и животных вызванных неправильным выполнением и рекомендациям «Инструкции монтажа системы» или использованием элементов не соответствующих спецификации. Материалы, использованные как наполнение (плита или стекло) должны иметь необходимые сертификаты и гарантию качества от производителя.

Командор S.A. не несет ответственности за деформацию профилей, вызванную использованием плит плохого качества (плохое хранение, не соответственная влажность)