

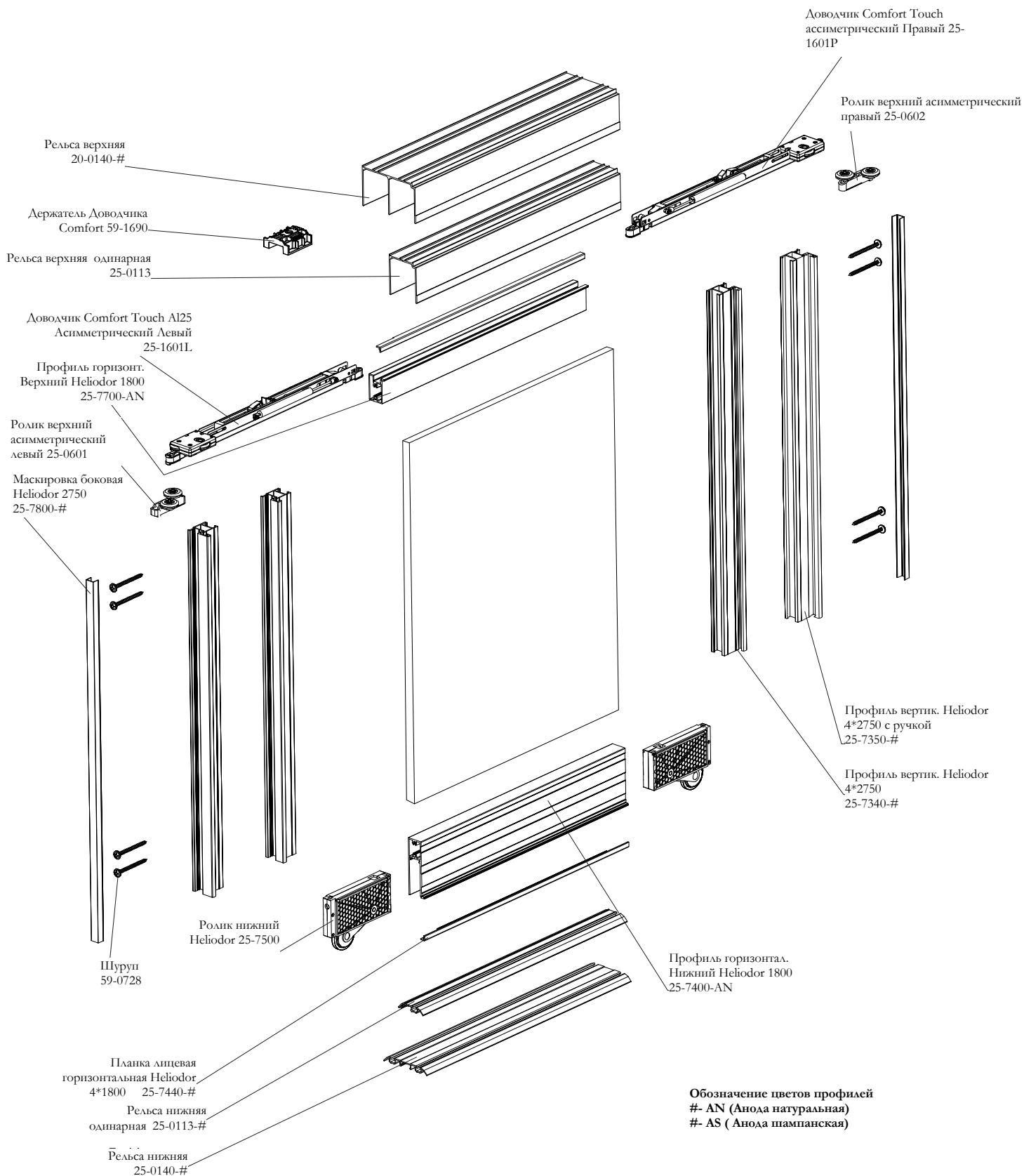
# Система HELIODOR

## ИНСТРУКЦИЯ МОНТАЖА [№ 106]

### ДВЕРИ С ОКОВАННЫМ СТЕКЛОМ 4 ММ



**KOMANDOR**



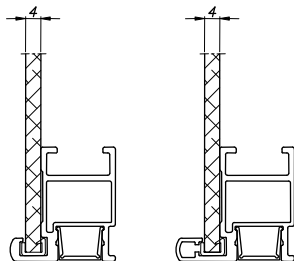
# Система HELIODOR

## ИНСТРУКЦИЯ МОНТАЖА [№ 106]

### ДВЕРИ С ОКОВАННЫМ СТЕКЛОМ 4 ММ



#### Расчет длины профилей для дверей с окованным наполнением.



Профиль верт. Heliodor  
4x2750  
25-7340-#

Профиль верт.  
Heliodor с ручкой  
4x2750  
25-7350-#

К-во дверей ②, ③, ④, ⑤					
Размеры окованных дверей для стекла [мм]	$w = 1 ; i_d = 2$	$w = 2 ; i_d = 3$	$w = 2 ; i_d = 4$	$w = 3 ; i_d = 4$	$w = 4 ; i_d = 5$
	$DDO = WO - 49$		$SDO = \frac{SO + (20 * w)}{i_d}$		

Длина стекла <b>DL</b> [мм]	Ширина стекла <b>SL</b> [мм]	Длина вертикального профиля для стекла [мм]	Длина горизонтального профиля для стекла [мм]
DDO - 7	SDO - 5	DL + 7	SL - 55

Длина лицевой горизонтальной планки-7440 – **SDO-12**

#### Обозначение:

WO – высота проема DDO – длина окованных дверей (*стекло*)  
SO – ширина проема SDO – ширина окованных дверей (*стекло*)

DL – длина стекла w – к-во мест нахлеста дверей  
SL – ширина стекла i<sub>d</sub> – к-во дверей

### **ВНИМАНИЕ**

- Для расчета размеров окованных дверей за основу нужно принять наибольшее значение размера ширины и наименьшее значение высоты проема под застройку.
- В случае приклеивания к готовым дверям короткой буферной ленты (6см) ширину проема SO в расчетах уменьшить на 10мм.

# Система HELIODOR

## ИНСТРУКЦИЯ МОНТАЖА [№ 106]



### ДВЕРИ С ОКОВАННЫМ СТЕКЛОМ 4 ММ

#### 1. Подготовка вертикальных профилей

В вертикальных профилях, порезанных на нужную длину, выполняются монтажные отверстия.

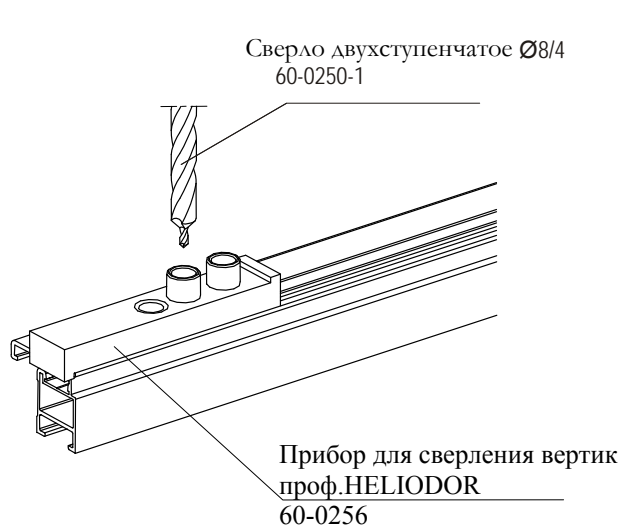


Рис.1 Сверление отверстий под монтаж горизонтального профиля и нижнего ролика в вертикал. профилях

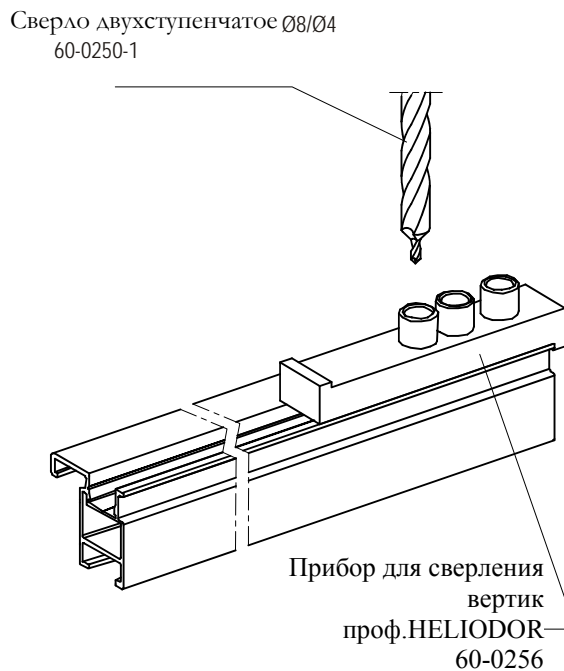
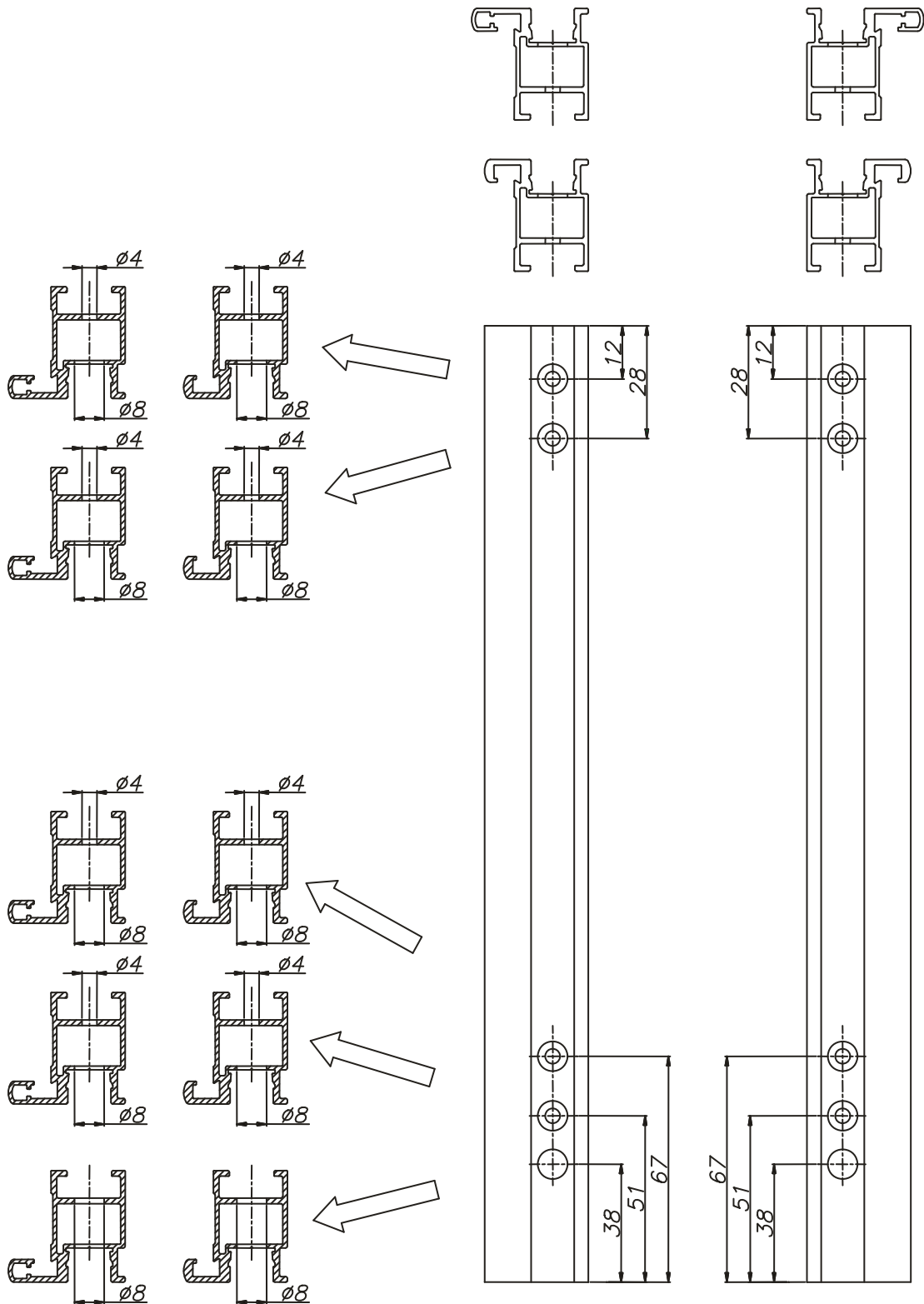


Рис. 2 Сверление отверстий под монтаж горизонтального верхнего профиля.

# Система HELIODOR

## ИНСТРУКЦИЯ МОНТАЖА [№ 106]

### ДВЕРИ С ОКОВАННЫМ СТЕКЛОМ 4 ММ



# Система HELIODOR

## ИНСТРУКЦИЯ МОНТАЖА [№ 106]



### ДВЕРИ С ОКОВАННЫМ СТЕКЛОМ 4 ММ

Рис.3 Монтажные отверстия в вертикальных профилях системы Heliodor

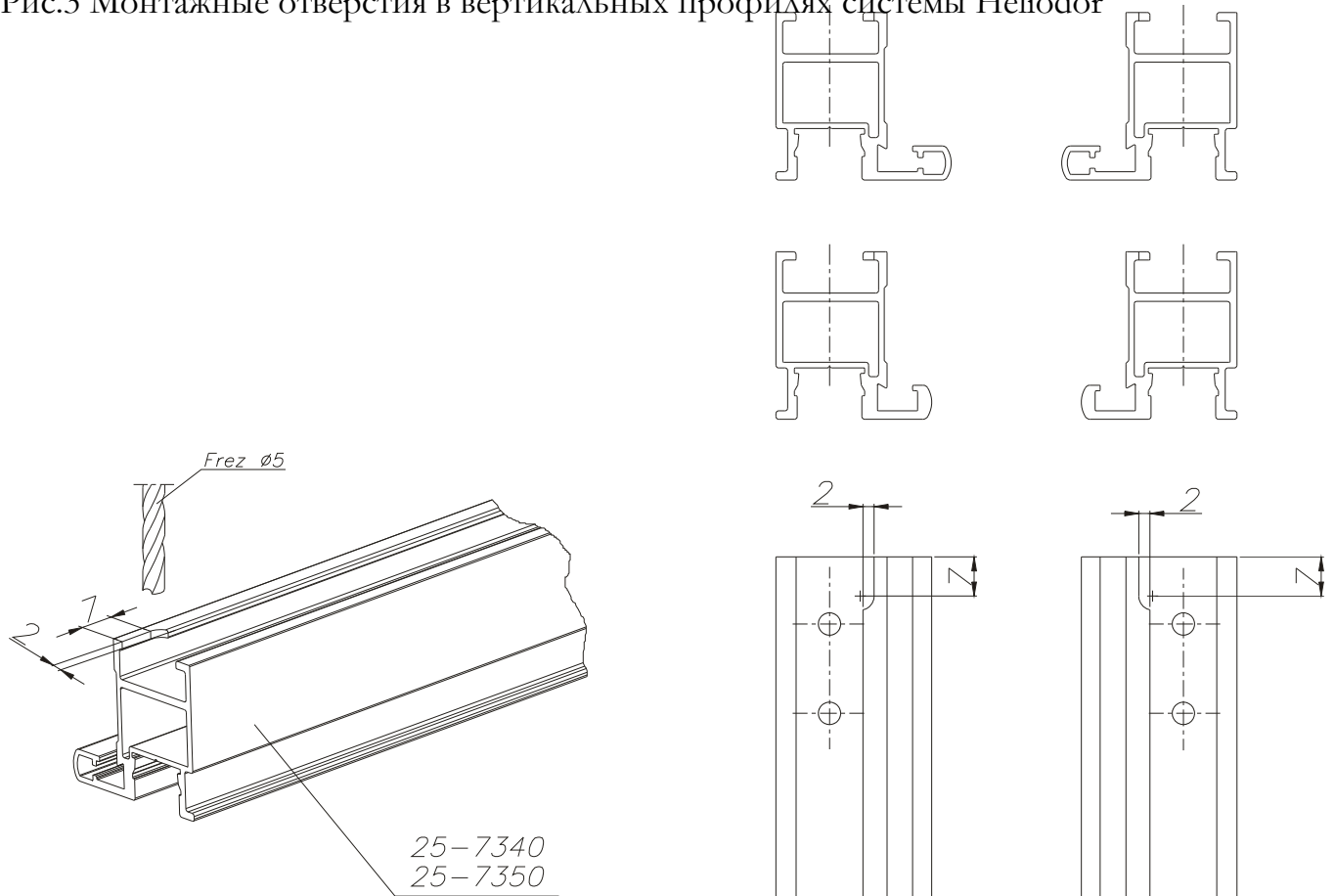
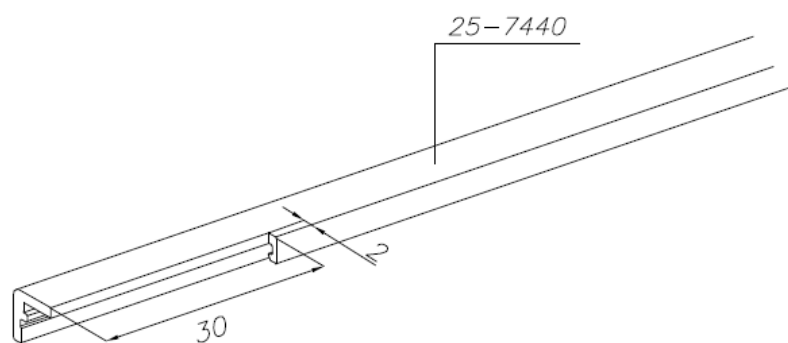


Рис.4 Фрезеровка отверстий под верхний ролик в вертикальных профилях Heliodor

## 2. Подготовка лицевых горизонтальных планок.

Порезанные на нужную длину лицевые горизонтальные планки обрезать симметрично на обоих концах, как показано на рис.5



# Система HELIODOR

## ИНСТРУКЦИЯ МОНТАЖА [№ 106]



### ДВЕРИ С ОКОВАННЫМ СТЕКЛОМ 4 ММ

Рис.5 Обрезка концов горизонтальных планок Heliodor

Горизонтальные лицевые планки вставить в зацепки горизонтальных профилей Heliodor Верхнего 25-7700 и Нижнего 25-7400 (Рис. 6)

Планка лицевая горизонтальная 25-7440 для дверей с наполнением из стекла 4 мм. (Рис. 6)

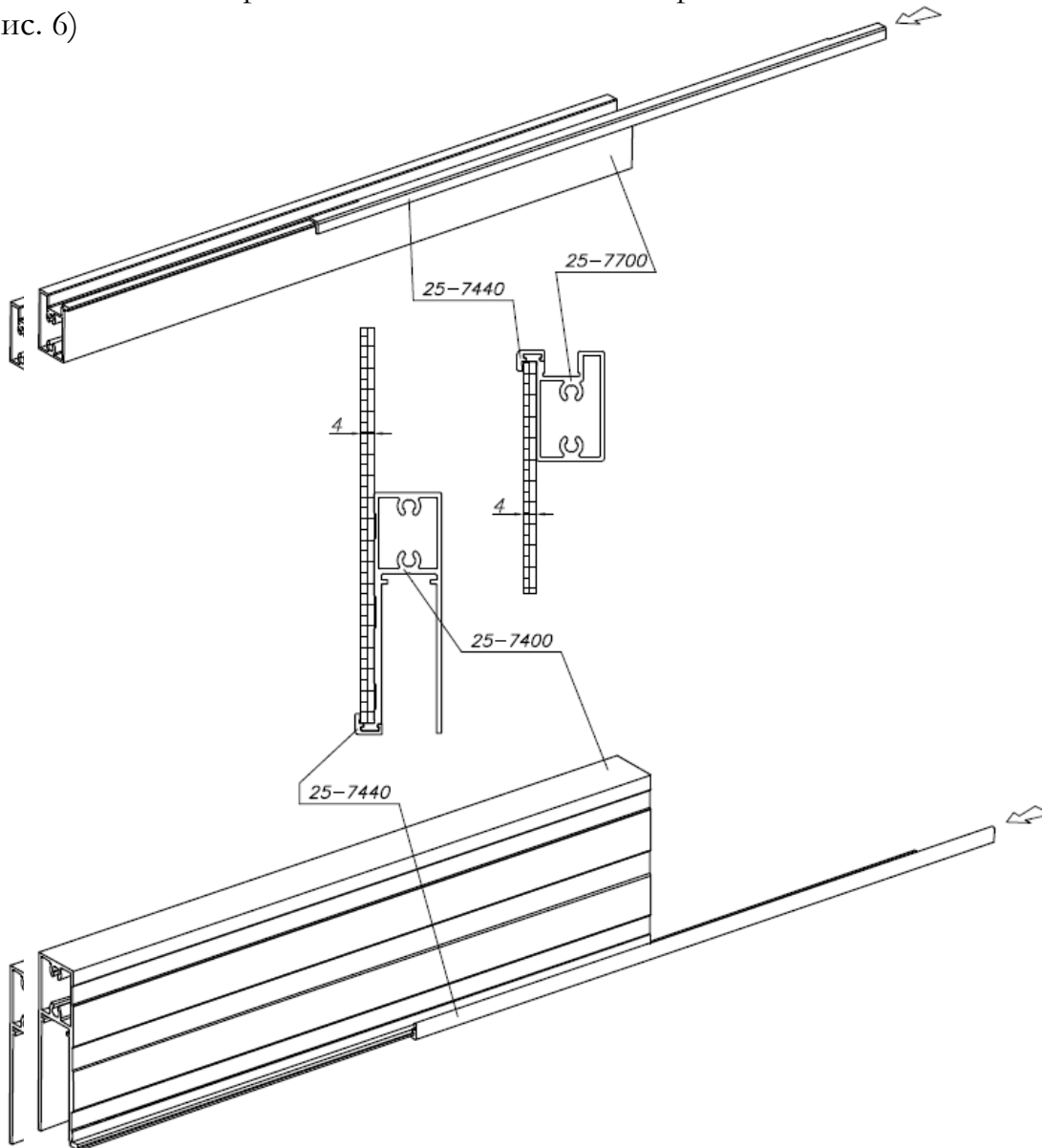


Рис. 6. Монтаж лицевых горизонтальных планок 25-7440 на горизонтальных профилях Heliodor

### **ВНИМАНИЕ !**

**ГОРИЗОНТАЛЬНЫЕ ПРОФИЛЯ HELIODOR 25-7700 И 25-7400 ДОСТУПНЫ ТОЛЬКО В ЦВЕТЕ АНОДА НАТУРАЛЬНАЯ.**

# Система HELIODOR

## ИНСТРУКЦИЯ МОНТАЖА [№ 106]



### ДВЕРИ С ОКОВАННЫМ СТЕКЛОМ 4 ММ

### ПАНКИ ЛИЦЕВЫЕ ГОРИЗОНТАЛЬНЫЕ 25-7440 МОНТИРОВАТЬ В ЦВЕТАХ ПОДОБРАННЫХ К ВЕРТИКАЛЬНЫМ ПРОФИЛЯМ!

#### 3. Монтаж верхних роликов, доводчиков и нижних роликов.

В раздвижной системе Heliodor предусмотрен монтаж дверного доводчика. В зависимости от направления закрывания дверей доводчик Comfort Touch AL25 асимметричный устанавливается с правой или левой стороны попеременно с роликом верхним AL25 асимметричным. Вышеуказанные элементы вставляются до упора в углубление верхнего горизонтального профиля Heliodor. Вкрутить шурупы М6х8 на концах доводчика.

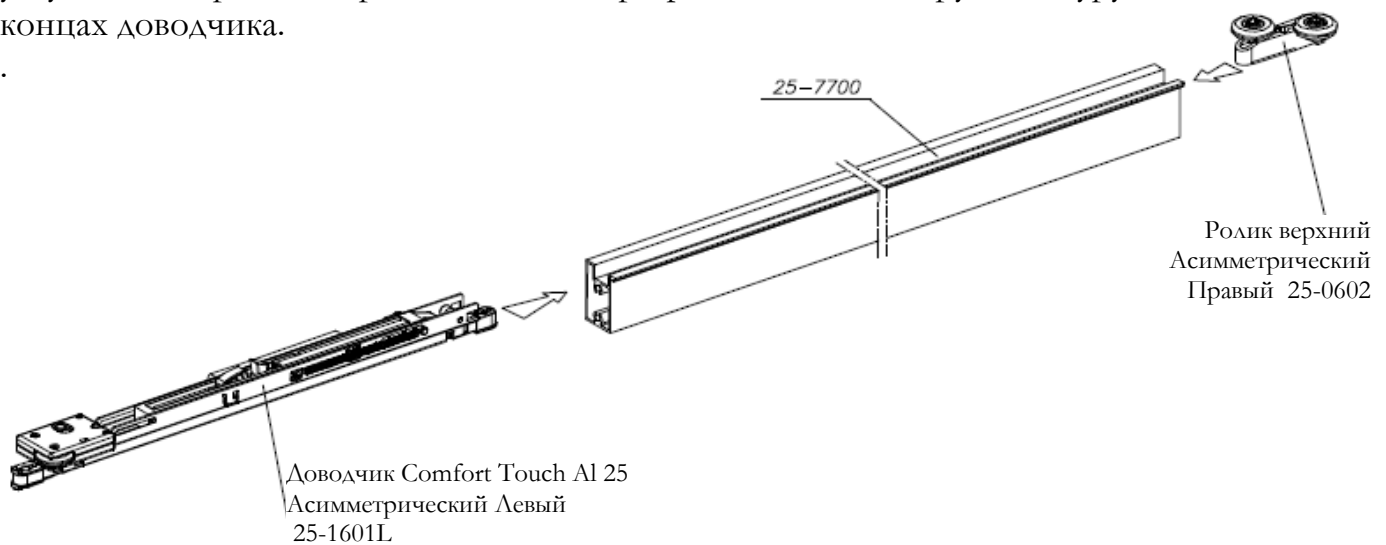


Рис. 7 Монтаж левого доводчика на горизонтальном верхнем профиле Heliodor

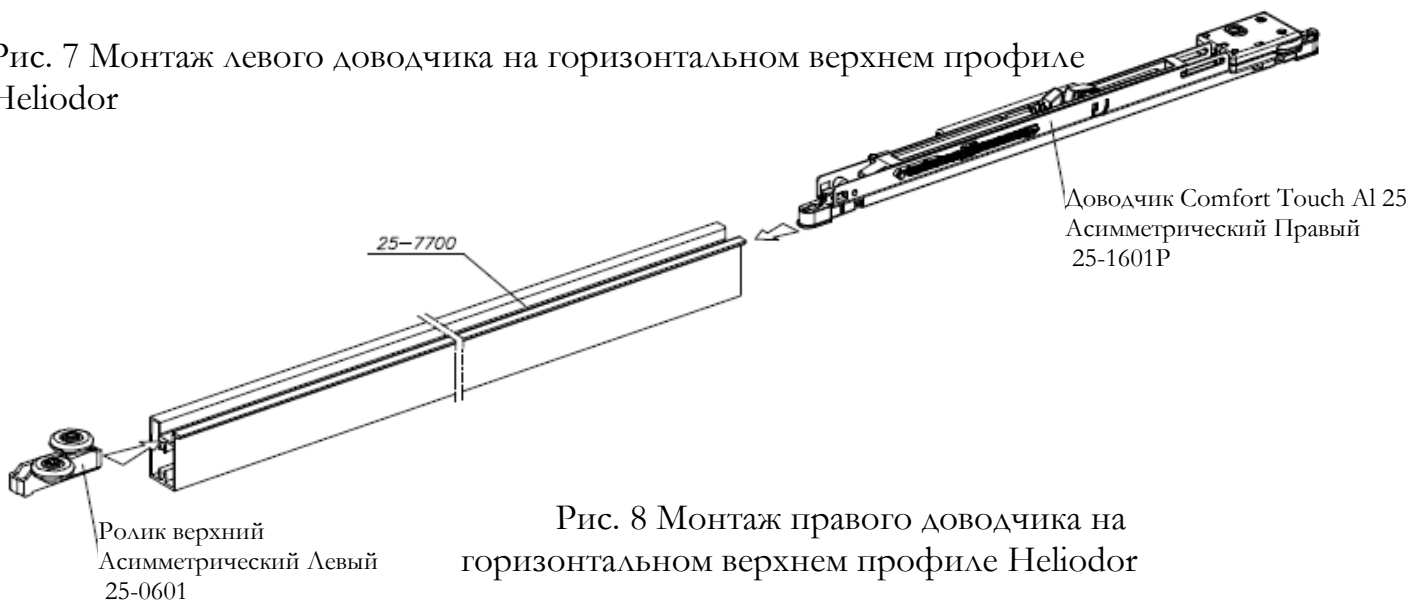


Рис. 8 Монтаж правого доводчика на горизонтальном верхнем профиле Heliodor

# Система HELIODOR

## ИНСТРУКЦИЯ МОНТАЖА [№ 106]

### ДВЕРИ С ОКОВАННЫМ СТЕКЛОМ 4 ММ



Вертикальные профили Heliodor приложить и докрутить монтажными шурупами 59-0728 сквозь отверстия, которые были выполнены заранее при помощи прибора.

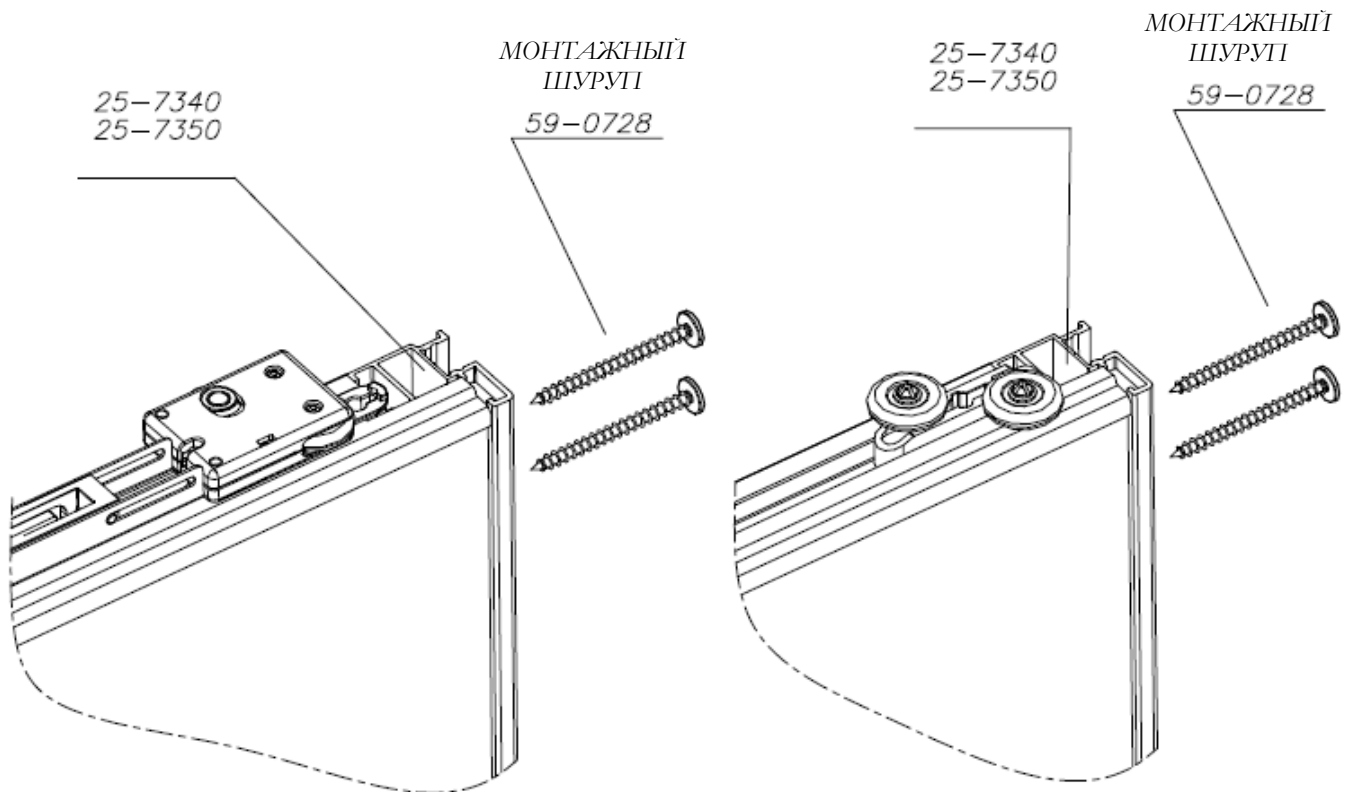


Рис. 9 Монтаж вертикальных профилей к горизонтальному профилю Heliodor

**В случае монтажа левого и правого Доводчика Comfort Touch на одних дверях, минимальная ширина дверей SDO=800 мм**



# Система HELIODOR

## ИНСТРУКЦИЯ МОНТАЖА [№ 106]



### ДВЕРИ С ОКОВАННЫМ СТЕКЛОМ 4 ММ

Нижний ролик Heliodor 25-7500 нужно вставить в нижний горизонтальный профиль до упора с обеих сторон. Вертикальные профили докрутить шурупами 59-0728.

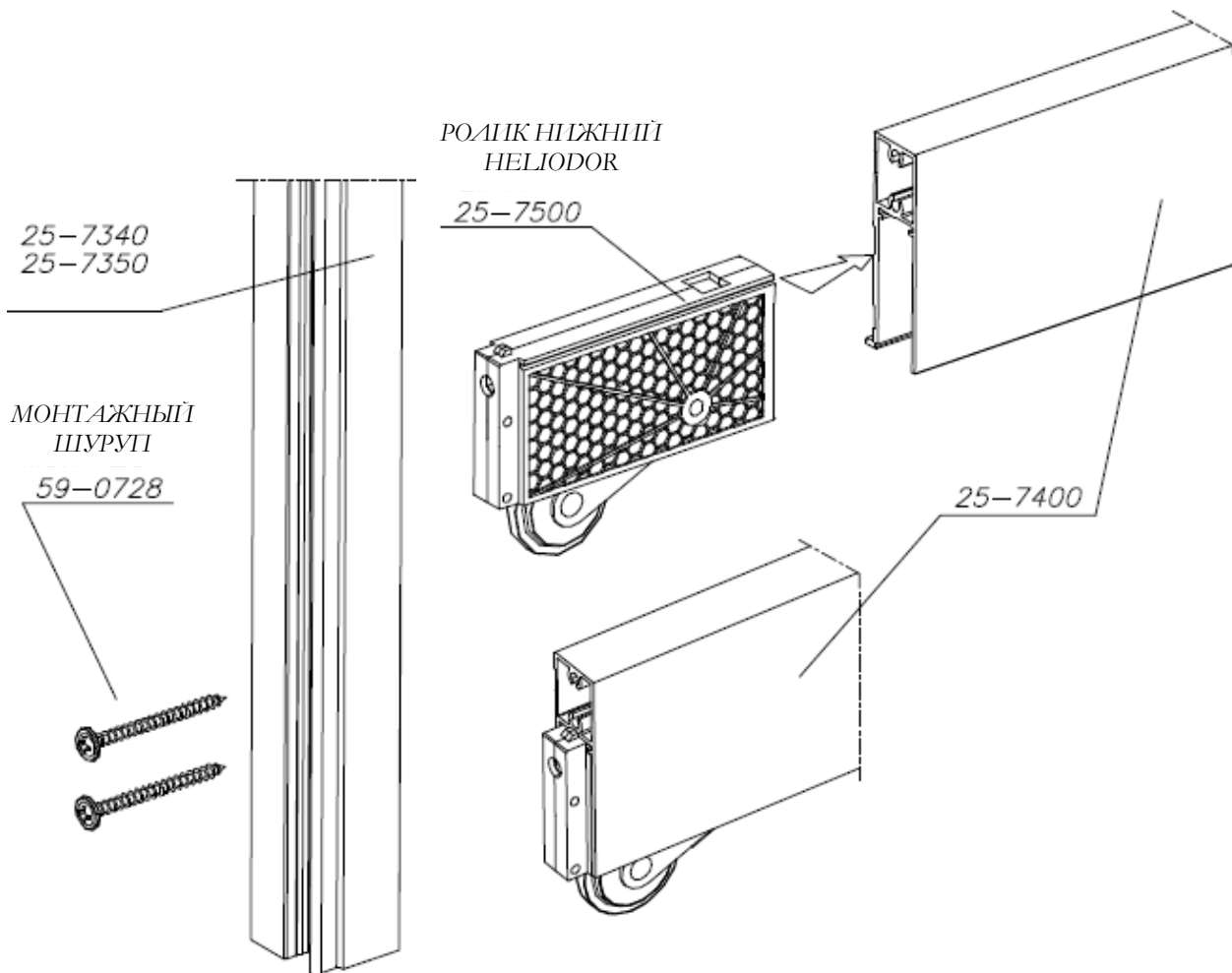


Рис. 10 Монтаж нижнего ролика Heliodor и горизонтального нижнего профиля.

# Система HELIODOR

## ИНСТРУКЦИЯ МОНТАЖА [№ 106]



### ДВЕРИ С ОКОВАННЫМ СТЕКЛОМ 4 ММ

В случае монтажа дверей с цельным наполнением из стекла 4 мм без делений рекомендуется использовать укрепляющий профиль, который прикручивается сзади дверей к вертикальным профилям.

Укрепляющим профилем служит Соединяющий профиль 28-0700, который нужно порезать на размер: **SDO – 60**. Рекомендуется использовать два укрепляющих профиля, как представлено на рисунке 11.

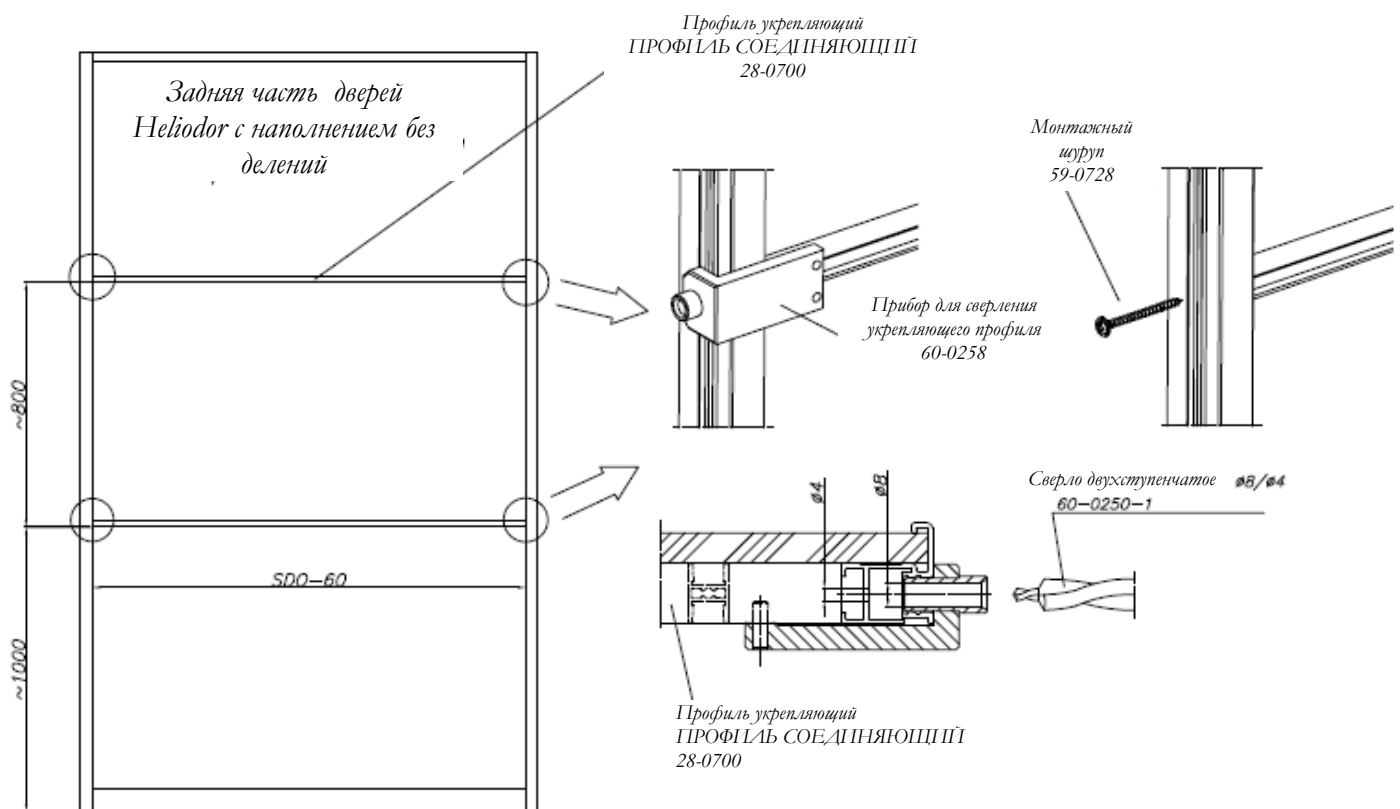


Рис 11. Монтаж укрепляющего профиля к дверям Heliodor с цельным наполнением.

# Система HELIODOR

## ИНСТРУКЦИЯ МОНТАЖА [№ 106]



### ДВЕРИ С ОКОВАННЫМ СТЕКЛОМ 4 ММ

В монтаже дверей со стеклом 4 мм в вертикальных профилях Heliodor нужно использовать уплотнитель Орал ОР2 21-2911 (Рис. 12)

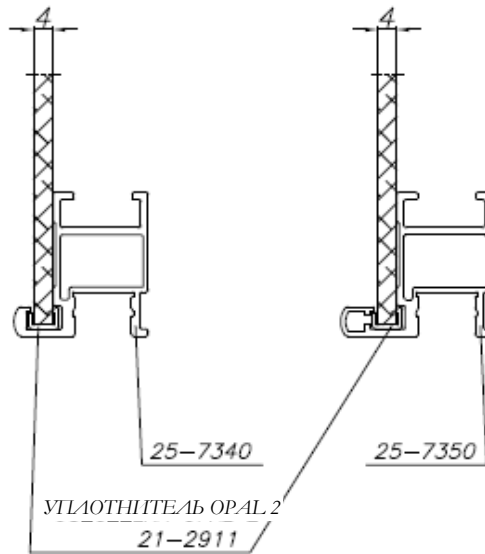


Рис. 12 Монтаж стекла в вертикальных профилях Heliodor

#### 4. Монтаж дверей с делением.

Монтаж дверей с делением наполнений представлен в инструкции 107 пункт 4.

### ДВЕРИ С ОКОВАННЫМ СТЕКЛОМ 4 ММ

#### 5. Монтаж и регулировка дверей Heliodor.

Двери сначала нужно вставить в верхнюю рельсу, а затем опустить на нижнюю рельсу (Рис.13).

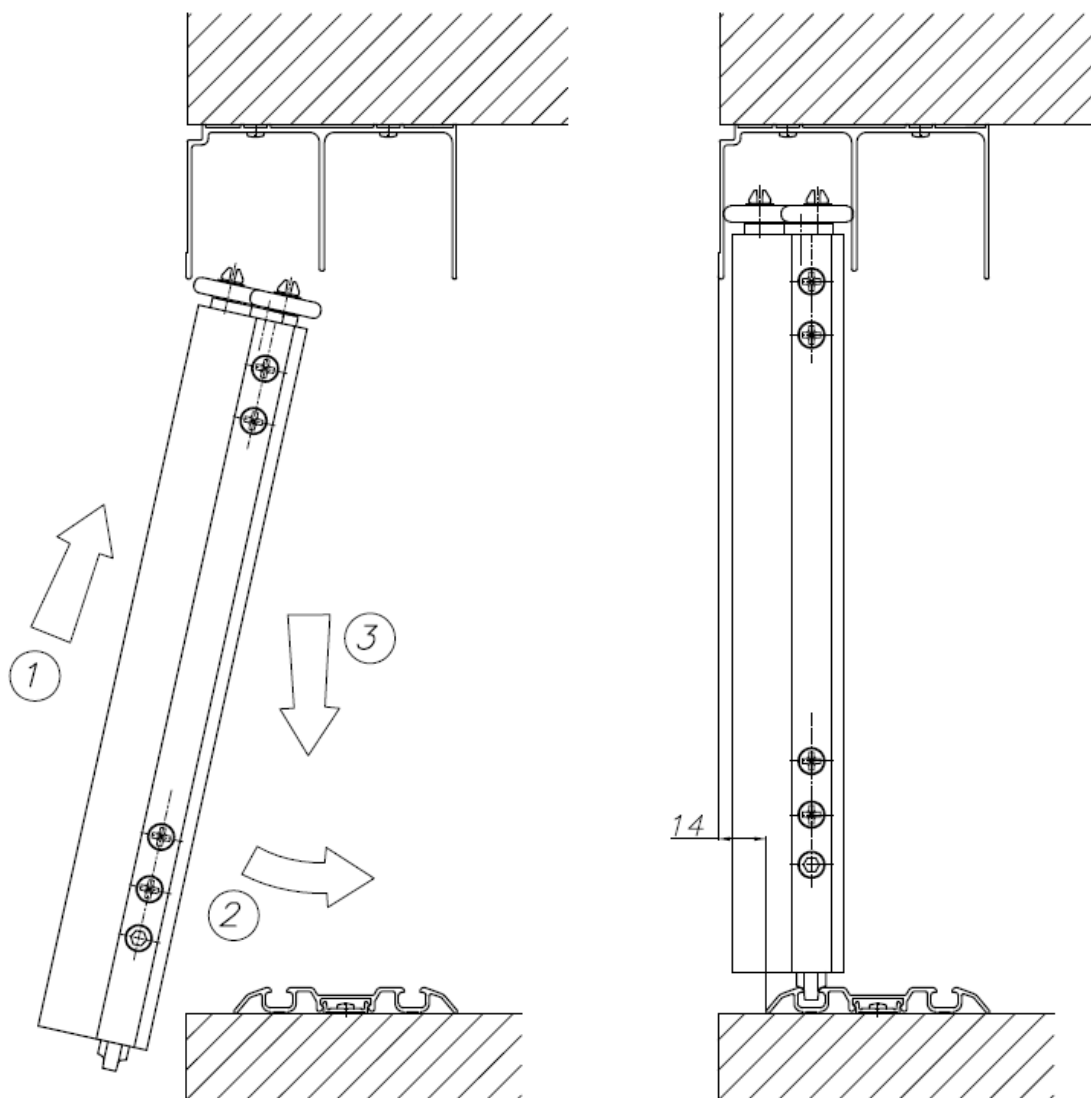


Рис. 13 Монтаж дверей Heliodor в верхней и нижней рельсе

# Система HELIODOR

## ИНСТРУКЦИЯ МОНТАЖА [№ 106]



### ДВЕРИ С ОКОВАННЫМ СТЕКЛОМ 4 ММ

Нижняя рельса устанавливается на 14 см дальше от передней части верхней рельсы. В случае неровности поверхностей, двери нужно отрегулировать. Ролик нижний Heliodor имеет возможность регулировки при помощи шестигранного ключа 5 мм (Рис.14).

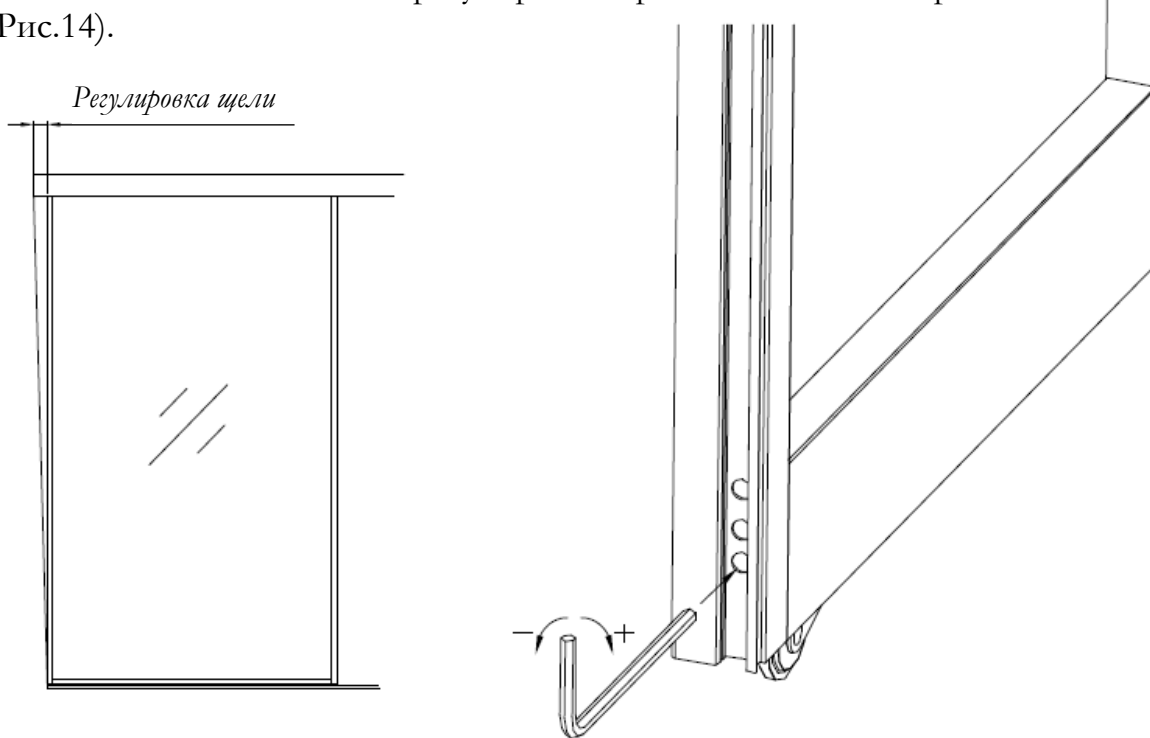


Рис. 14 Регулировка дверей Heliodor

Для правильной работы доводчика нужно использовать Держатель 59-1690, который устанавливается в верхней рельсе на расстоянии 188 мм от края застройки (Рис. 15).

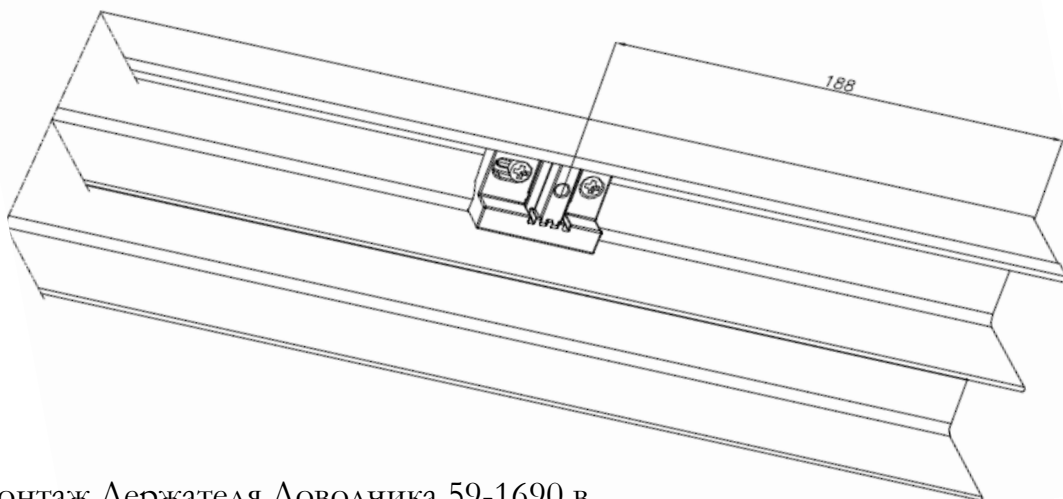
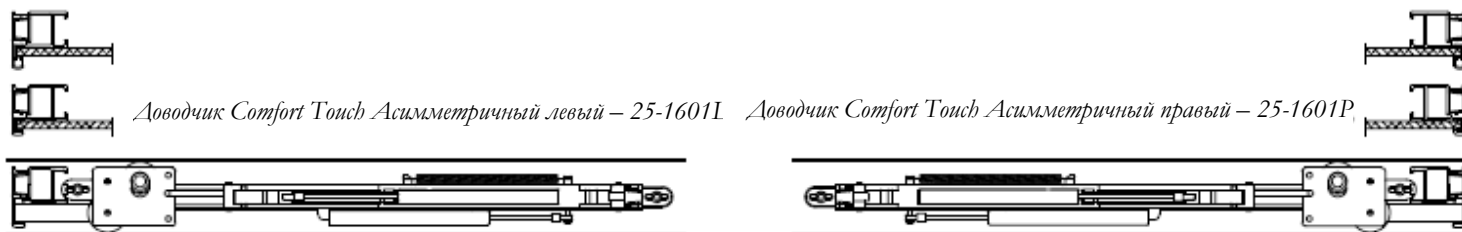


Рис. 15 Монтаж Держателя Доводчика 59-1690 в верхней рельсе к дверям Heliodor.

# Система HELIODOR

## ИНСТРУКЦИЯ МОНТАЖА [№ 106]

### ДВЕРИ С ОКОВАННЫМ СТЕКЛОМ 4 ММ



Доводчик *Comfort Touch* Асимметричный левый – 25-1601L Доводчик *Comfort Touch* Асимметричный правый – 25-1601R

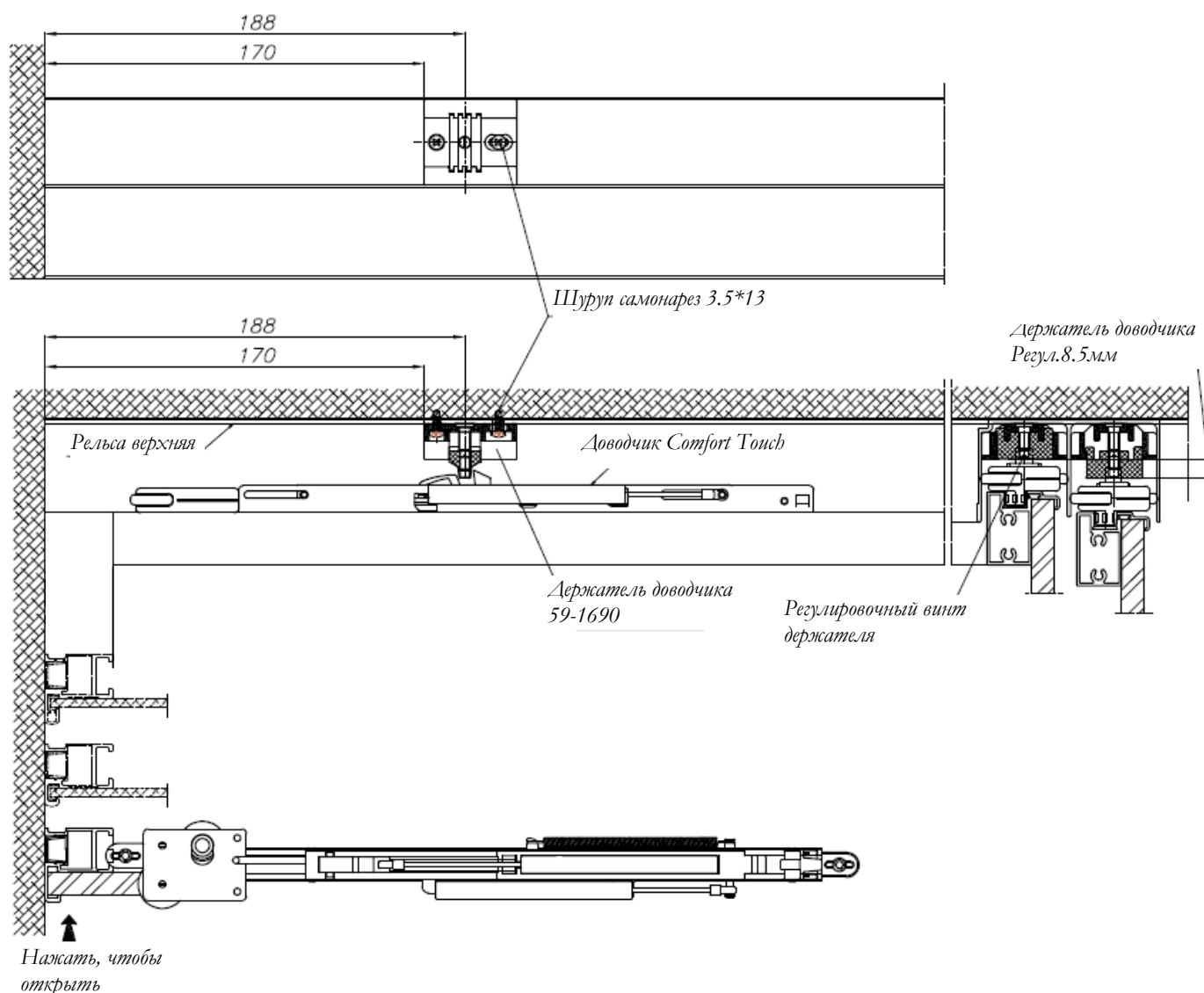


Рис. 16 Схема работы Доводчика *Comfort Touch* AL25 25-1601L/P для системы дверей Heliodor

# Система HELIODOR

## ИНСТРУКЦИЯ МОНТАЖА [№ 106]



### ДВЕРИ С ОКОВАННЫМ СТЕКЛОМ 4 ММ

Правильная работа Доводчика Comfort Touch AL25 возможна при максимальном наклоне пола 1% от ширины застройки (Рис. 17)

Например:

Ширина застройки  $SO=1000$  мм, максимальный наклон пола 10 мм.

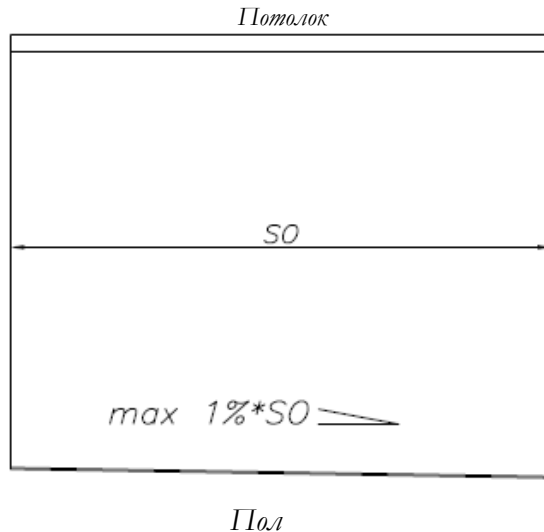


Рис. 17 Максимальный наклон пола для правильной работы Доводчика Comfort Touch  
После регулировки дверей нужно смонтировать боковую Маскировку Heliodor 25-7800 в вертикальных профилях.

Щелчок свидетельствует об успешной установке маскировки



Рис. 18 Монтаж Боковой Маскировки Heliodor 25-7800

# Система HELIODOR

## ИНСТРУКЦИЯ МОНТАЖА [№ 106]

### ДВЕРИ С ОКОВАННЫМ СТЕКЛОМ 4 ММ



Вместо боковой Маскировки Heliodor 25-7800 допускается использование Прокладки Маскировочной 27-0810 (Рис 19).

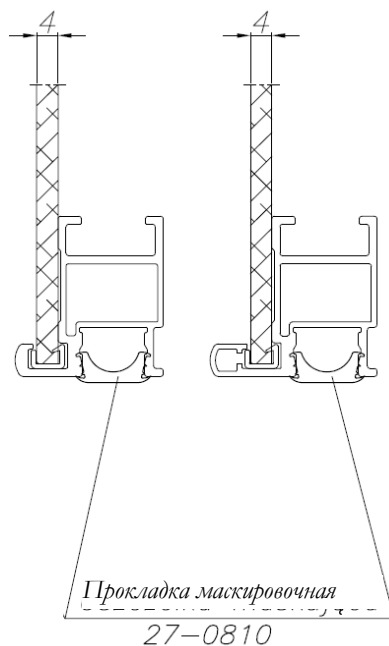


Рис. 19 Монтаж Прокладки маскировочной 27-0810 на вертикальных профилях Heliodor

Допускается монтаж буферных лент 10-0961 и 10-0964 и защелок.

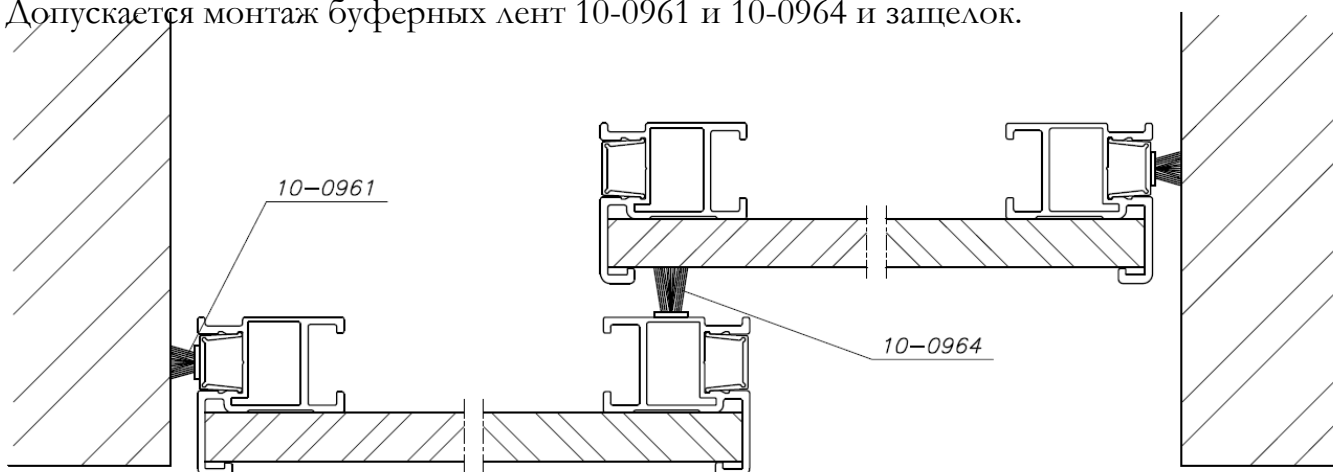


Рис. 20 Монтаж буферных лент в дверях Heliodor



# Система HELIODOR

## ИНСТРУКЦИЯ МОНТАЖА [№ 106]



### ДВЕРИ С ОКОВАННЫМ СТЕКЛОМ 4 ММ

#### **ВНИМАНИЕ:**

Чтобы избежать трения вертикального профиля о верхнюю рельсу, а также для правильного монтажа верхних и нижних роликов, необходимо следовать советам, указанным в этой инструкции. Особое внимание нужно обратить на соблюдение следующих рекомендаций:

1. Длина верхней и нижней рельс, доставляемых клиенту, должна превышать ширину застраиваемого проема приблизительно на 50 мм. Подгонка рельс происходит на месте монтажа после предварительной проверки размеров проема.
2. Допустимые отклонения размеров некоторых элементов для дверей с однородным наполнением:
  - горизонтальные профили +1мм,
  - вертикальные профили -1мм,
  - наполнение дверей (плита, стекло) -1мм.
3. В качестве наполнения применяются материалы соответственной толщины:
  - $10 \pm 0.5$  мм – для древесных материалов,
  - $4 + 0.2$  мм – для зеркала/стекла.
4. Длина буферных лент, доставляемых клиенту, должна превышать длину вертикального профиля приблизительно на 50 мм. Для обезжиривания поверхности вертикального профиля перед наклеиванием буферной ленты рекомендуется использование технического спирта или бензина.
5. Порезка горизонтальных профилей осуществляется согласно рисункам на стр.1.
6. **Размеры ширины дверей составляют:**
  - **максимально для наполнения из плиты – 1500 мм,**
  - **максимально для наполнения из зеркала (стекла) – 1500 мм.**
  - **минимально для всех наполнений – 550 мм,**
  - **минимально при монтаже 2 доводчиков Comfort Touch – 800 мм.**
7. Во время монтажа нужно следить за тем, чтобы горизонтальный профиль не деформировал концы верхних профилей. Профили должны аккуратно соприкоснуться на углах дверей.
8. Для чистки или мытья профилей и рельс не рекомендуется применять абразивные и едкие вещества, а также растворители к красок и лаков. Рекомендуется использовать средства для чистки окрашенных поверхностей или средства для мытья посуды.
9. Материалы, используемые для застройки, должны соответствовать общим нормам безопасности и гигиены.
10. Монтаж застройки должен осуществляться с учетом существующего законодательства, а также с соблюдением правил техники безопасности и противопожарной безопасности.

**Применение вышеуказанных инструкций поможет избежать неполадок и ускорит процесс монтажа.**

**Komandor S.A. не несет ответственности за всевозможные повреждения и дефекты системы, потерю имущества, травмы людей и животных, вызванных неправильным выполнением рекомендаций «ИНСТРУКЦИИ МОНТАЖА СИСТЕМЫ» или использованием элементов, не соответствующих спецификации. Материалы, которые применяются как наполнение (плита или стекло), должны иметь необходимые сертификаты и гарантию качества от производителя. Komandor S.A. не несет ответственности за деформацию профилей, вызванную использованием плит плохого качества (несоответственная влажность, плохое хранение).**