

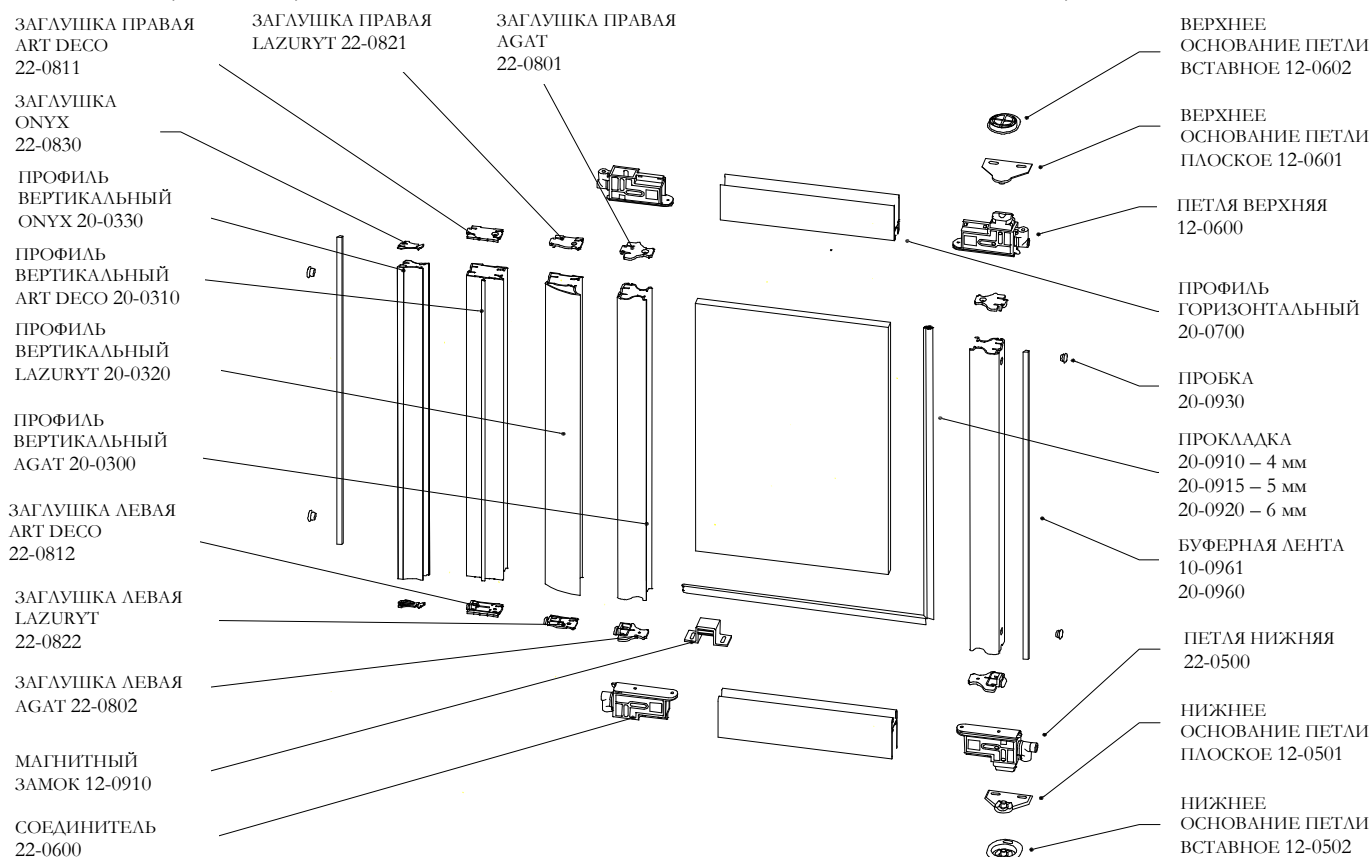
РАСПАШНАЯ СИСТЕМА СЕРИЯ 22



ИНСТРУКЦИЯ МОНТАЖА [№ 20]

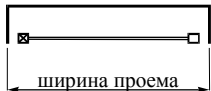

26-600 RADOM, POLAND, ul. Potkanowska 50

tel. +48 48 332-17-05, fax +48 48 332-17-15



РАЗМЕРЫ ОКОВАННЫХ ДВЕРЕЙ ДЛЯ ПЛИТЫ И СТЕКЛА/ЗЕРКАЛА

[мм]

Монтаж с плоскими основаниями петель	Монтаж из вставными основаниями петель	Монтаж комбинированный (плоские и вставные основания петель)
$DDO = WO - 18$	$DDO = WO - 12$	$DDO = WO - 15$
 <p>Застройка с 1 дверью</p> <p>$SDO = SO - 8$</p>	 <p>Застройка с 2 дверьми</p> <p>$SDO = \frac{SO - 12}{2}$</p>	

СИСТЕМА	Длина плиты DP [мм]	Ширина плиты SP [мм]	Длина стекла/зерк. DL [мм]	Ширина ст./зеркала SL [мм]	Длина профиля вертикал. [мм]	Длина профиля горизонт. [мм]
AGAT	DDO - 75	SDO - 4	DDO - 80	SDO - 34	DDO	SDO - 53
LAZURYT		SDO - 5		SDO - 35		SDO - 56
ART DECO		SDO - 5		SDO - 52		SDO - 73
ONYX		SDO - 4		SDO - 38		SDO - 58

Обозначения:

WO – высота проема
SO – ширина проема

DDO – длина окованных дверей (пл. и зеркало)
SDO – ширина окованных дверей (плита и зеркало)

DP – длина плиты DL – длина зеркала
SP – ширина плиты SL – ширина зеркала

ВНИМАНИЕ:

- Для расчета размера окованных дверей за основу принять наибольшее значение размера ширины и наименьшее значение высоты проема под застройку. Ширина окованных дверей не должна превышать 60 см.
- В случае приклеивания к готовым дверям короткой буферной ленты (6мм) ширину проема SO в расчетах уменьшить на 4 мм.

Объяснения к таблице на стр.1

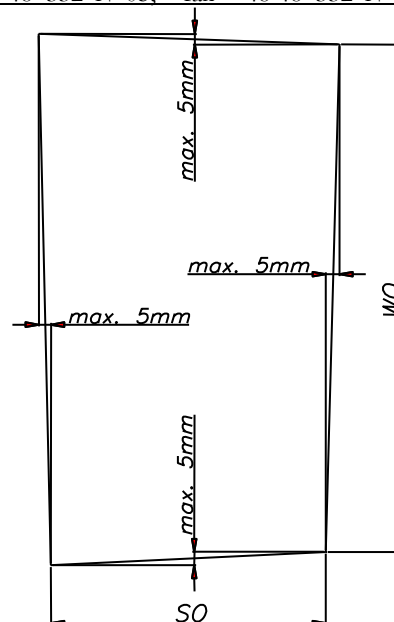
Базой для расчета высоты дверных створок является тип используемых петель: с плоским или вставным основанием. Возможны три варианта монтажа:

- с применением плоских оснований петель;
- с использованием вставных оснований петель;
- комбинированный вариант (плоские и вставные основания петель).

Каждый из указанных вариантов может использоваться в одностворчатых или двустворчатых застройках (распашная система не предусматривает применение в одной застройке больше 2 дверных створок).

Отклонение краев проема под застройку по горизонтали и по вертикали не должно превышать 10 мм.

Данная инструкция иллюстрирует подробный монтаж дверей только на примере вертикального профиля Agat, поскольку инсталляция дверей для систем Art Deco, Onyx и Lazuryt проходит в аналогичный способ.

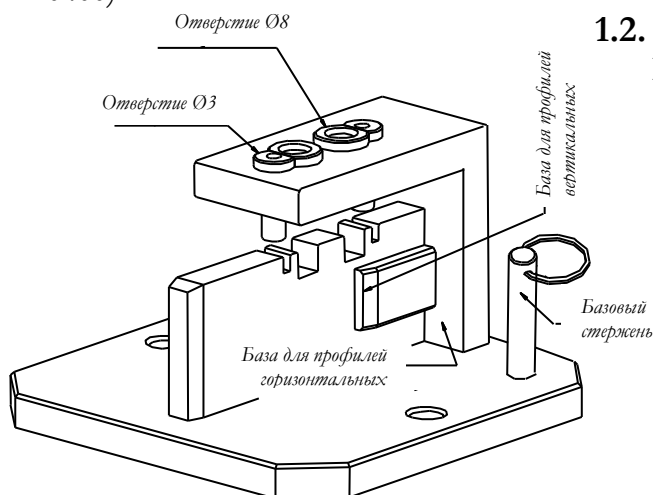
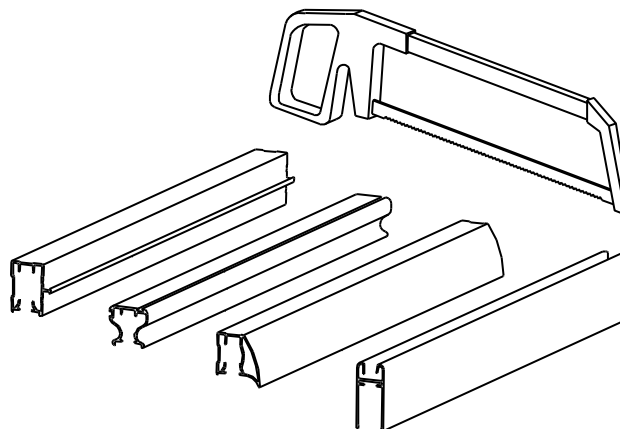


I. МОНТАЖ ДВЕРНЫХ СТВОРОК

1.1. РЕЗКА ПРОФИЛЕЙ

Порезать вертикальные и горизонтальные профили на части согласно размерам из таблицы на стр. 1 или в соответствии со специальными размерами.

Следует помнить, что для оковки распашных дверей в алюминиевой системе применяются вертикальные профили Agat, Art Deco, Lazuryt, Onyx и горизонтальный нижний профиль (20-0400)



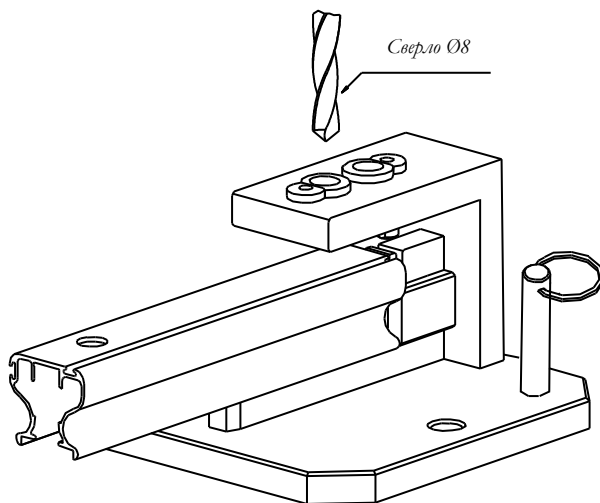
1.2. СВЕРЛЕНИЕ ОТВЕРСТИЙ В ПРОФИЛЯХ

Высверлить отверстия в профилях с помощью прибора для алюминиевой системы 60-0220.

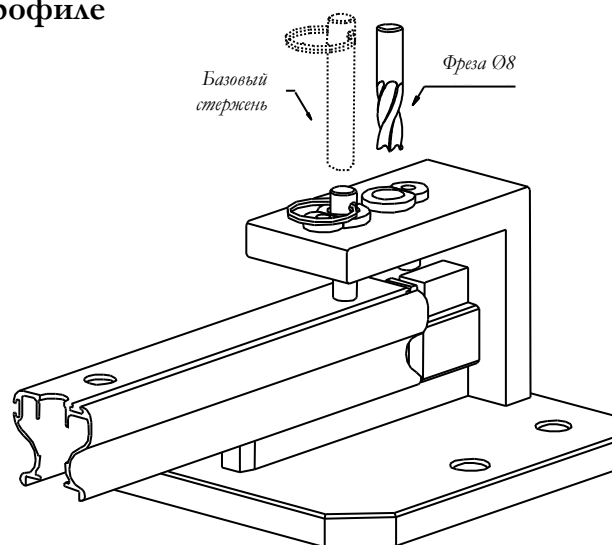
Станок используется для сверления отверстий в:

- вертикальных профилях:
 - „AGAT” – 20-0300,
 - „ART DECO” – 20-0310,
 - „LAZURYT” – 20-0320,
 - „ONYX” – 20-0330;
- нижнем горизонтальном профиле – 20-0400.

1.2.1. Сверление отверстий в вертикальном профиле



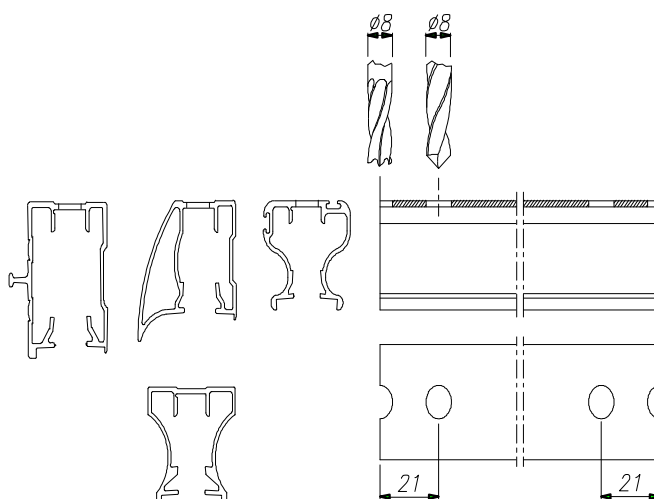
Этап 1



Этап 2

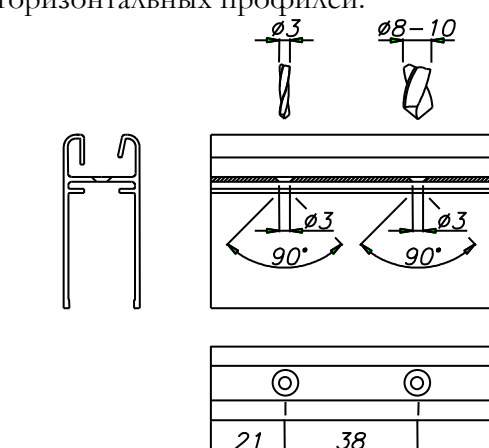
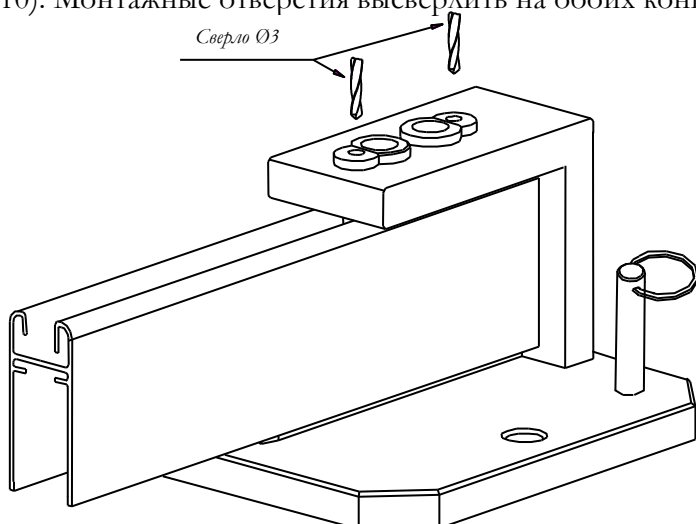
На первом этапе наложить профиль на прибор, придвинуть к базе и высверлить отверстие $\varnothing 8$ (на расстоянии 20 мм от края профиля).

На 2 этапе в высверленное отверстие вставить базовый стержень для защиты профиля от передвижения во время фрезеровки второго отверстия. Затем пальцевой фрезой $\varnothing 8$ сделать надрез на крае профиля. Монтажные отверстия высверлить на обоих концах вертикальных профилей.



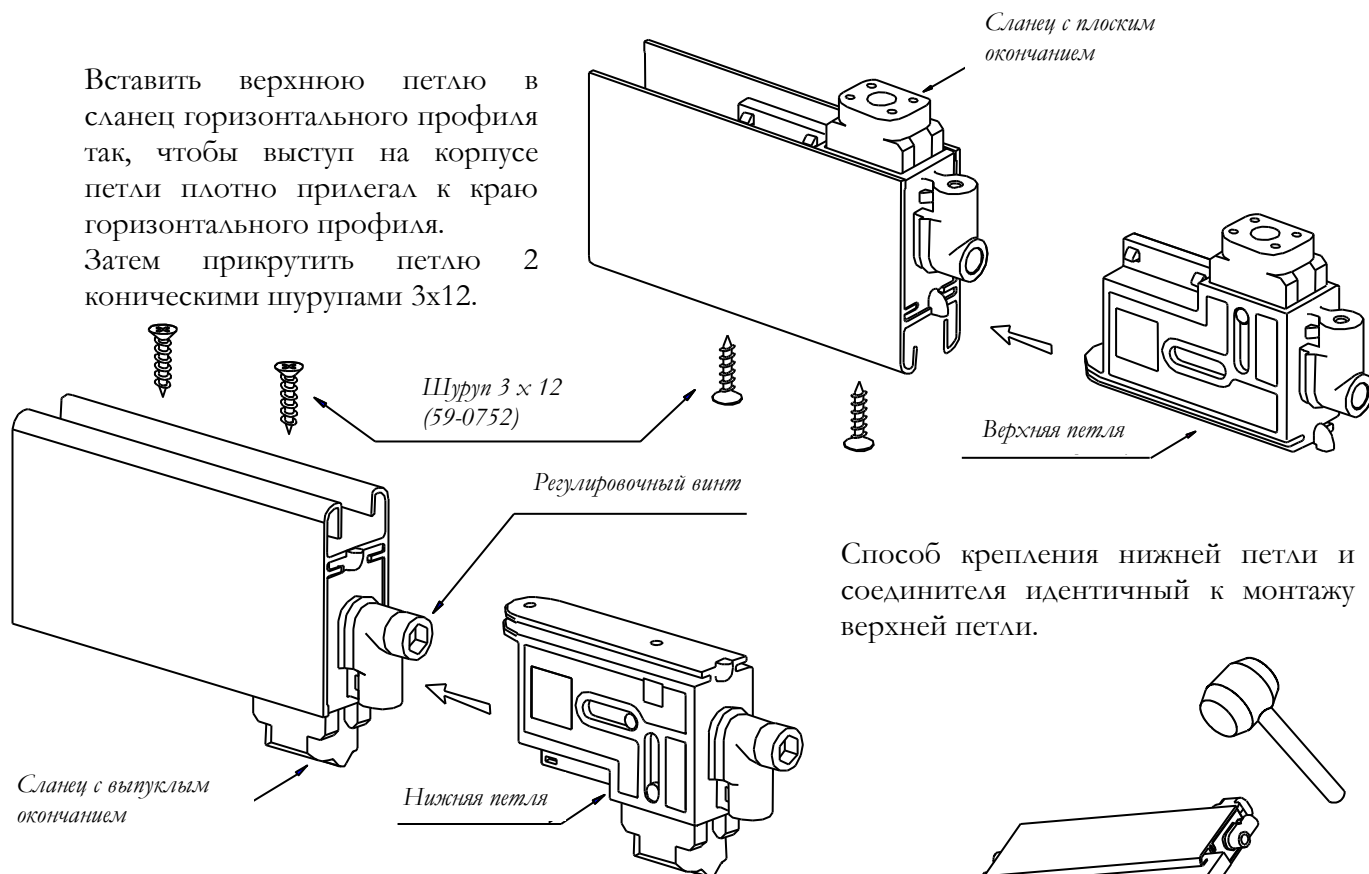
1.2.2. Сверление отверстий в горизонтальном профиле

Наложить профиль на прибор, придвинуть к базе и высверлить два отверстия $\varnothing 3$. Снять профиль со станка и сделать конические углубления (сверлом побольше, например $\varnothing 8-10$). Монтажные отверстия высверлить на обоих концах горизонтальных профилей.



1.3. МОНТАЖ ПЕТЕЛЬ И СОЕДИНИТЕЛЕЙ

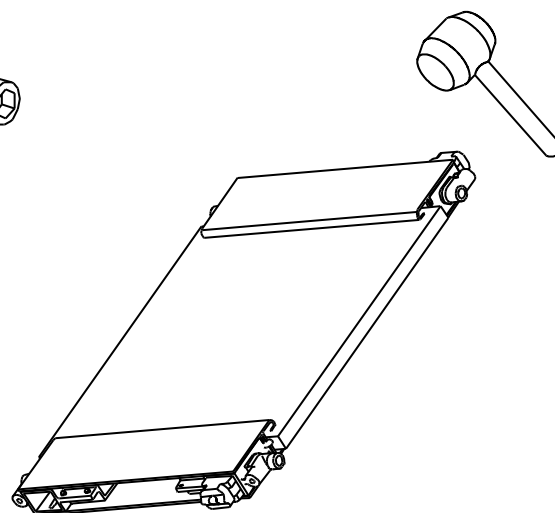
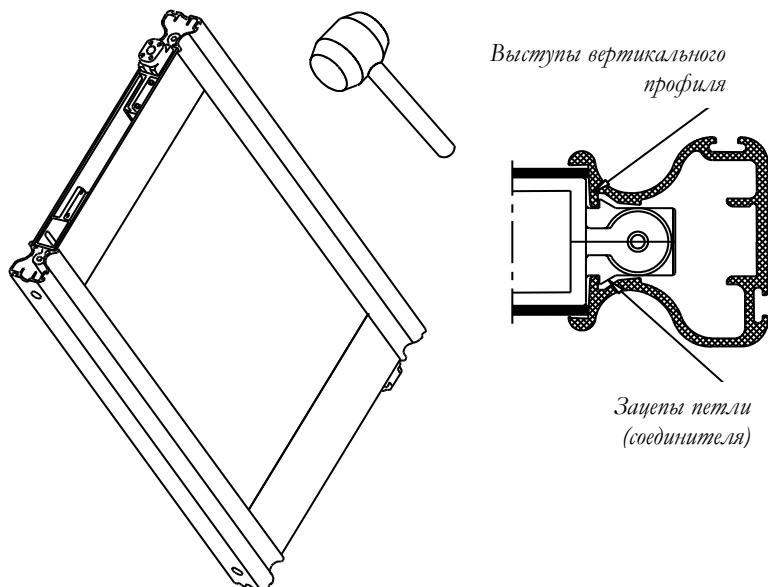
Вставить верхнюю петлю в сланец горизонтального профиля так, чтобы выступ на корпусе петли плотно прилегал к краю горизонтального профиля. Затем прикрутить петлю 2 коническими шурупами 3x12.



Способ крепления нижней петли и соединителя идентичный к монтажу верхней петли.

1.4. НАПОЛНЕНИЕ ИЗ ПЛИТЫ

Горизонтальный профиль набивать на плиту резиновым молотком. Оба конца профиля должны быть одинаково отдалены от концов плиты.



Приложить вертикальный профиль к краю плиты так, чтобы его концы находились на уровне горизонтального профиля. Наложить один из концов профиля на окованную плиту, а затем постепенно прибить резиновым молотком. Правильно расположенный вертикальный профиль должен прилегать к передней части горизонтального профиля, а выступы профиля – заходить в зацепы петли (соединителя).

1.5. НАПОЛНЕНИЕ ИЗ СТЕКЛА ИЛИ ЗЕРКАЛА

В качестве дверного наполнения использовать исключительно безопасные материалы: стекло или зеркало, покрытые защитной пленкой.

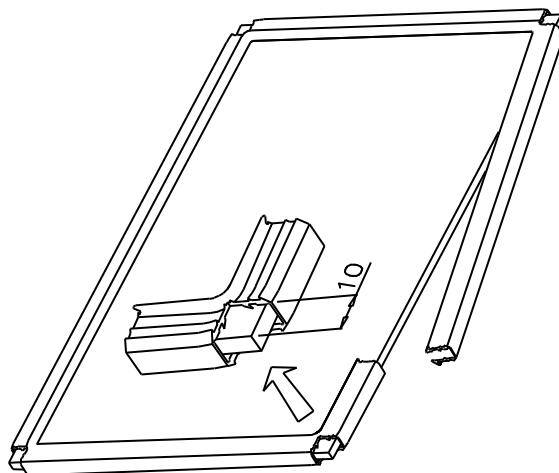
В зависимости от толщины наполнения подбирается соответствующая прокладка: 4, 5 или 6 мм.

Длина прокладки рассчитывается по формуле:

$$L_{\text{п}} = 2 * (SL + DL) - 70 \quad [\text{мм}]$$

После порезки прокладки необходимой длины приложить ее к краю зеркала (стекла). Сделать небольшие надрезы прокладки (около 10 мм от каждого угла), начиная от ее задней стенки к верху. Место соединения прокладки на дверях должно находиться в нижней боковой части, на которую накладывается вертикальный профиль.

Монтаж горизонтальных и вертикальных профилей для дверного наполнения из стекла (зеркала) происходит так же, как и для наполнения из плиты.

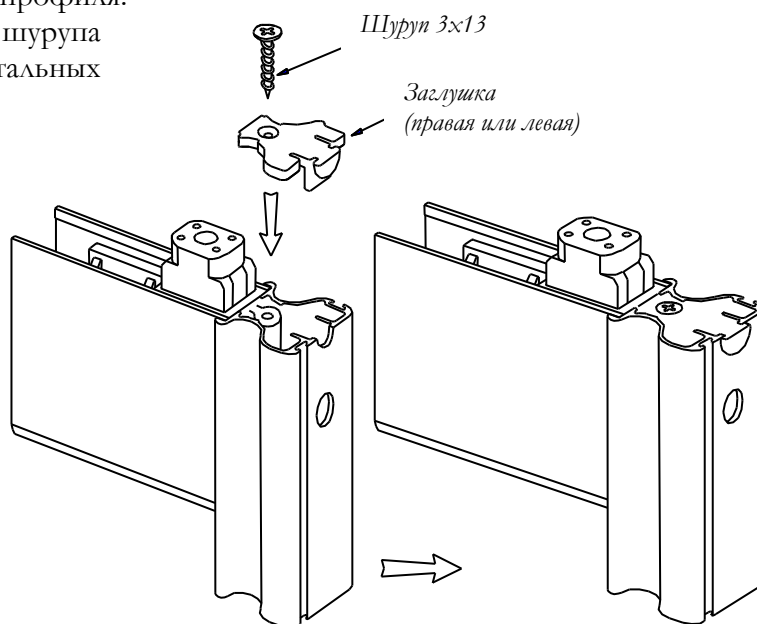
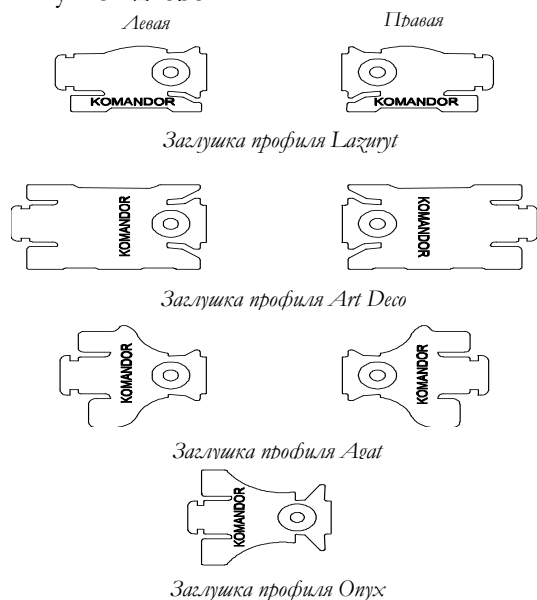


1.5. МОНТАЖ ЗАГЛУШЕК ВЕРТИКАЛЬНЫХ ПРОФИЛЕЙ

Элементами, при помощи которых соединяются между собой вертикальные и горизонтальные профили, являются заглушки (правая и левая). Заглушки выбираются в зависимости от вида системы: Agat, Art Deco, Lazuryt.

На край прикрепленного к наполнению вертикального профиля наложить заглушку так, чтобы она расположилась в выступе корпуса петли (соединителя). Правильно вставленная заглушка не должна выступать за контуры вертикального профиля, а ее полукруглый зацеп должен находиться в углублении вертикального профиля.

Затем закрепить заглушку с помощью шурупа 3x13. Операцию повторить для остальных углов дверей.

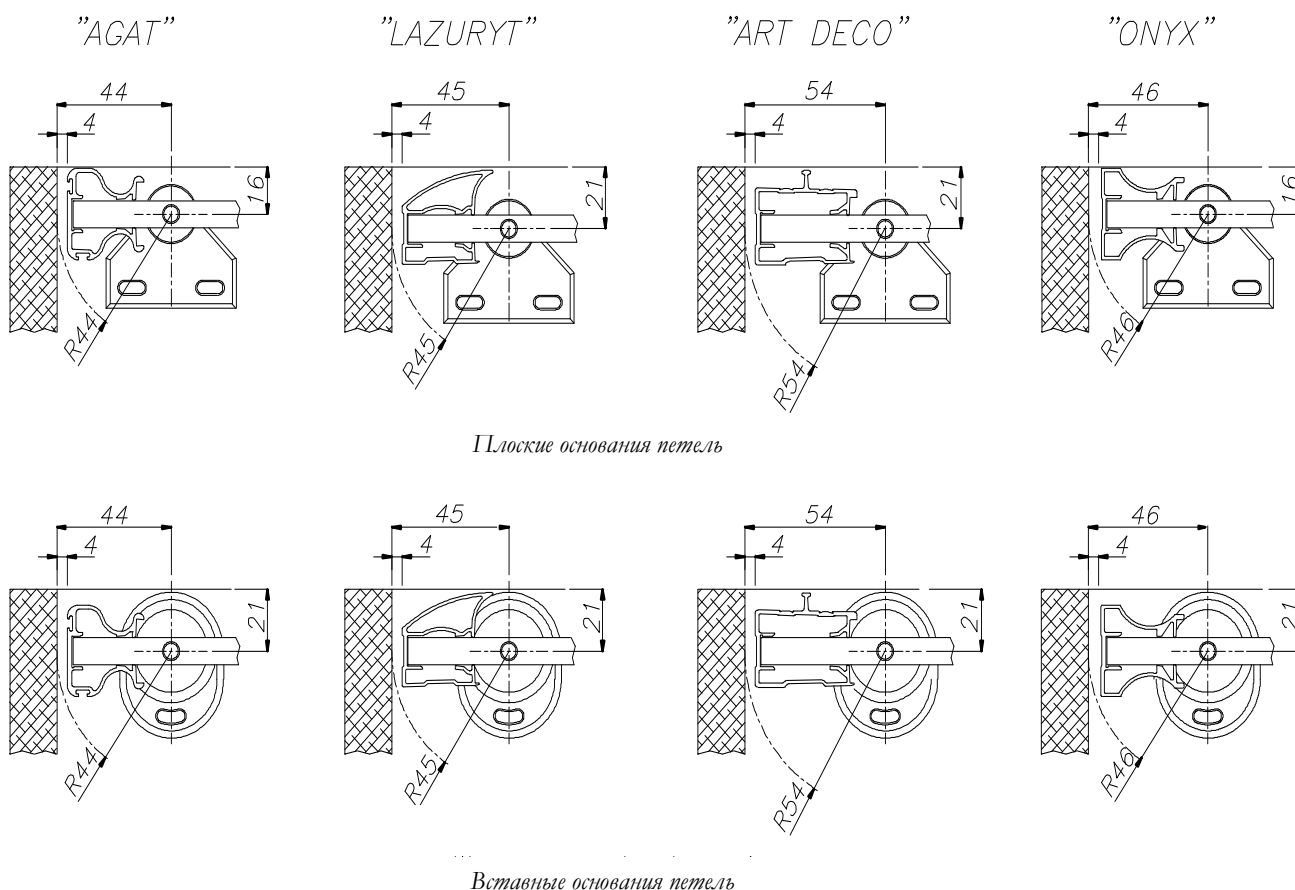


II. МОНТАЖ СИСТЕМЫ

2.1. ВАРИАНТЫ ЗАСТРОЙКИ

Распашные двери могут быть отдельной конструкцией или создавать единую застройку (разделенную, например, боковой стенкой) с раздвижными дверями. При определении мест монтажа оснований петель (плоских и вставных) за основу принимается наиболее выступающий край передней части вертикального профиля и внутренняя поверхность проема под застройку.

Ниже представлены монтажные рисунки для распашных дверей с профилями AGAT, ART DECO, LAZURYT и ONYX с плоским и вставным основаниями петель.



С учетом окружности, которую описывает край вертикального профиля при открывании дверей, элементы внутренней части шкафа должны находиться на минимальном расстоянии от задней стенки вертикального профиля:

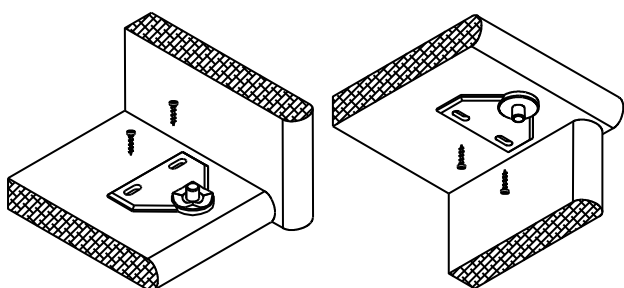
- для дверей с профилями Agat, Onyx и Lazuryt – 50 мм,
- для дверей с профилями Art Deco – 60 мм.

В застройке с одной распашной дверью отсутствует возможность монтажа выдвижных элементов на направляющих (ящики, корзины). В застройке с двумя дверями можно устанавливать выдвижные элементы, при расчётах нужно учесть радиус окружности, которую описывает край вертикального профиля при открывании дверей.

2.2. МОНТАЖ ОСНОВАНИЙ ПЕТЕЛЬ

Положение оснований петель (плоских и вставных), монтируемых к полу и потолку, не всегда одинаковое. Следует помнить, что элементы шкафа (боковые/делящие стенки, полки, потолочные и напольные плиты), крепящиеся поперечно относительно друг друга, могут выступать (углубляться) на определенное расстояние (например, на толщину кромки). Касается это прежде всего элементов с торцевой отделкой постформинг. Поэтому, при монтаже оснований петли нужно учитывать положение этих элементов, и в случае необходимости – добавить/отнять от базовых расчетов величину их толщины или величину расстояния, на которое выдвигается (углубляется) элемент.

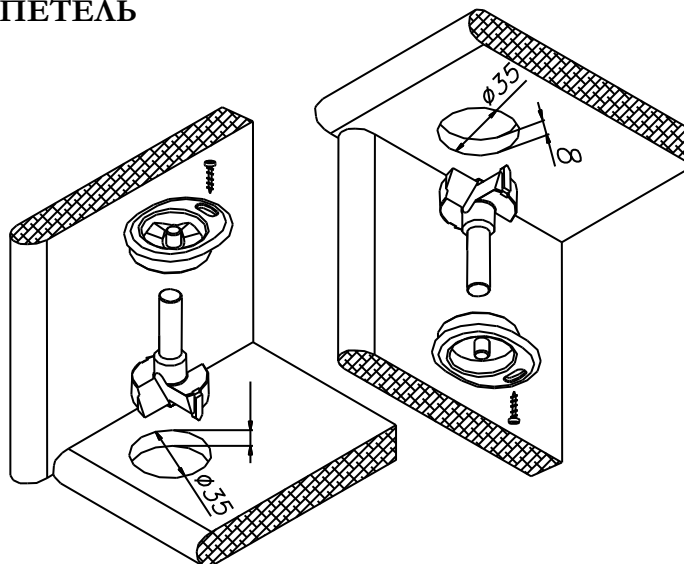
МОНТАЖ ПЛОСКИХ ОСНОВАНИЙ ПЕТЕЛЬ



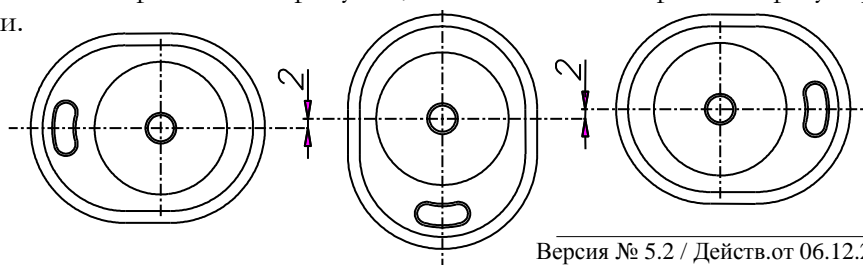
Верхнее основание петли (с гладкой круговой поверхностью вокруг стержня) прикрутить к потолку так, чтобы в дальнейшем его можно было переместить небольшим усилием. Затем, не прикручивая, положить нижнее основание петли на пол, точно под верхним основанием петли.

МОНТАЖ ВСТАВНЫХ ОСНОВАНИЙ ПЕТЕЛЬ

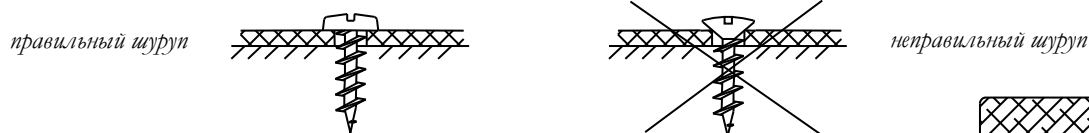
Крепление нижних вставных оснований петель осуществляется в фрезерованных отверстиях в прилегающей планке, потолочной или напольной плите. Высверлить отверстия с помощью барабанной фрезы $\varnothing 35$ на глубину 8 мм. Для предотвращения повреждения оснований петли особое внимание уделить точности глубины сверления отверстия. Отверстие тщательно очистить, после чего установить в нем основание петли.



Вставные основания петель являются эксцентриковыми элементами, то есть, при их вращении осуществляется регулировка положения петель. Вращение основания установленной в отверстии петли на 90° приводит к смещению оси вращения на 2 мм. Максимальное смещение составляет 4 мм. Ниже представлен рисунок, показывающий принцип регулировки вставного основания петли.



Для монтажа оснований петель (а также для монтажа магнитного замка) следует использовать шурупы с цилиндрической головкой. Применение шурупов с конической головкой может привести к повреждению элемента.



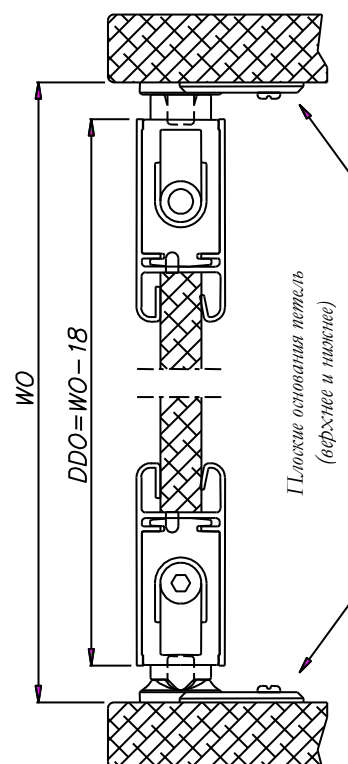
2.3. МОНТАЖ ДВЕРЕЙ С ПЛОСКИМИ ОСНОВАНИЯМИ ПЕТЕЛЬ

Способ и метод установки дверей на основания петель одинаковые для всех вариантов монтажа.

Слегка наклонить двери и установить на стержень свободно расположенного нижнего основания петли. Выровнять двери по вертикали, оттянуть засов в верхней петле, и аккуратно установить двери на стержень свободно расположенного основания верхней петли. В случае отклонения дверей от вертикали передвинуть их вместе с нижним основанием петли (вперед или назад), пока двери не примут правильного (вертикального) положения.

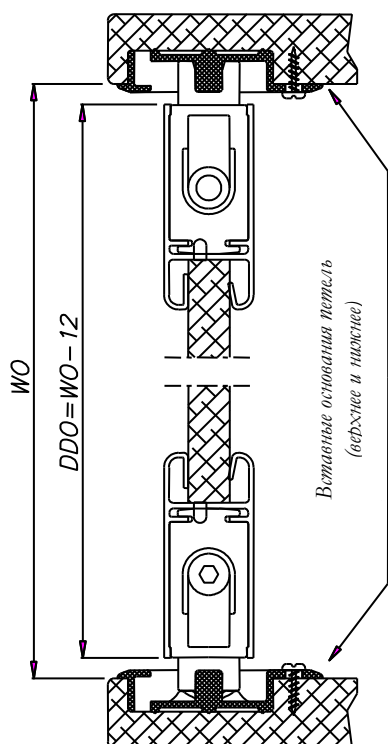
Образовавшийся зазор между окованными дверями и краем стены должен составлять около 8 мм.

После правильной установки дверей докрутить шурупы, крепящие верхние и нижние основания петель к полу. Проверить, легко ли открываются двери.

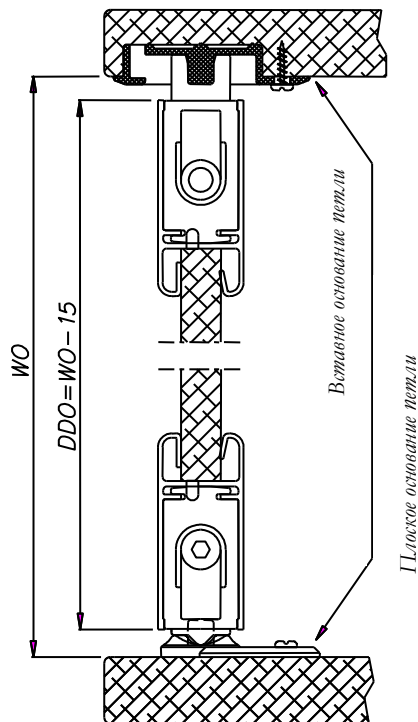


2.4. МОНТАЖ ДВЕРЕЙ С ВСТАВНЫМИ ОСНОВАНИЯМИ ПЕТЕЛЬ

Регулировка положения дверей с вставными основаниями петель ограничена величиной смещения оси вращения основания петли при ее повороте (для одного основания петли – максимум 4 мм). Этот вариант требует исключительной точности производства и оковки дверей, а также прямоугольной формы ниши под застройку. Способ установки дверей с вставными основаниями петель аналогичный монтажу дверей с плоскими основаниями петель. Положение дверей регулируется только в одной плоскости и ограничивается позицией, в которой зазор между окованными дверями и краем стены будет одинаковым, составляющим приблизительно 4 мм. После правильной установки дверей основания петель прикрутить шурупами



2.5. МОНТАЖ ДВЕРЕЙ ПРИ КОМБИНИРОВАННОМ ВАРИАНТЕ

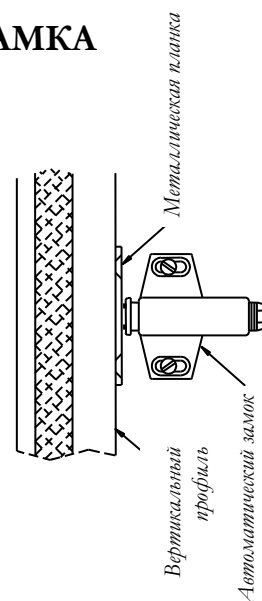


Комбинированном варианте предусматривает крепление плоского основания петли к полу, а вставного – к потолку. Преимущество такой комбинации – в небольшом размере зазора между краем потолка и окованными дверями. Монтаж оснований петли и регулировка дверей осуществляются так же, как в предыдущих разделах.

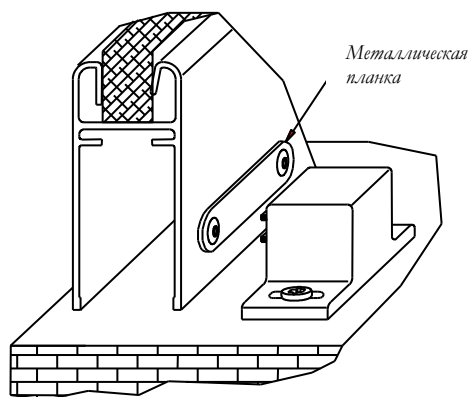
2.6. МОНТАЖ МАГНИТНОГО ЗАМКА

В зависимости от варианта монтажа есть возможность выбора одного из трех видов магнитных замков: автоматического, высокого и низкого.

Автоматический замок монтируется на вертикальной стене в половине высоты дверей. Используется в застройках с одной дверной створкой.



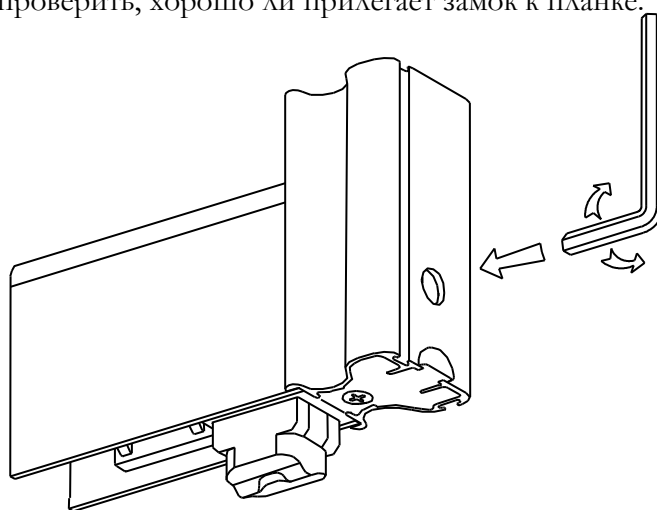
При монтаже этого типа замка нет потребности крепления ручки к двери. Нажатие на двери приводит к их открыванию или закрыванию.



Магнитный замок высокий крепится к потолку или полу. Металлическая планка монтируется к горизонтальному профилю при помощи заклепок или шурупов. Следует проверить, хорошо ли прилегает замок к планке.

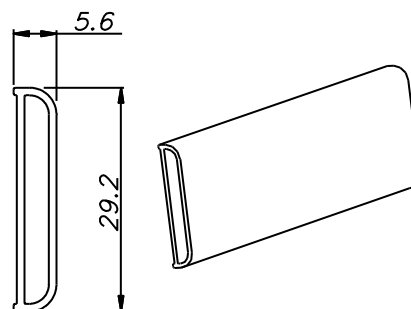
2.7. РЕГУЛИРОВКА ДВЕРЕЙ

По завершении монтажа системы провести регулировку вертикального положения дверей (с помощью ключа с шестиугольным окончанием «5»). Для этого служит винт в нижней петле, к которому имеется доступ через отверстие в корпусе петли. Выкручивание/вкручивание винта приводит к опусканию или подниманию дверей.

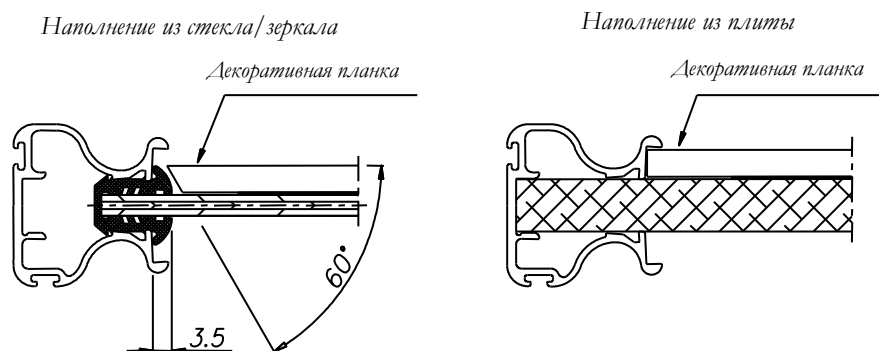


3. МОНТАЖ ДЕКОРАТИВНОЙ ПЛАНКИ

Декоративная планка служит для имитации деления дверей на меньшие части. Крепится к однородному наполнению (плита, стекло, зеркало) с помощью двухсторонней самоклеющейся ленты толщиной ок.1 мм и шириной 18-20 мм. Декоративная планка монтируется к дверям в любом положении: горизонтально, вертикально или под углом.

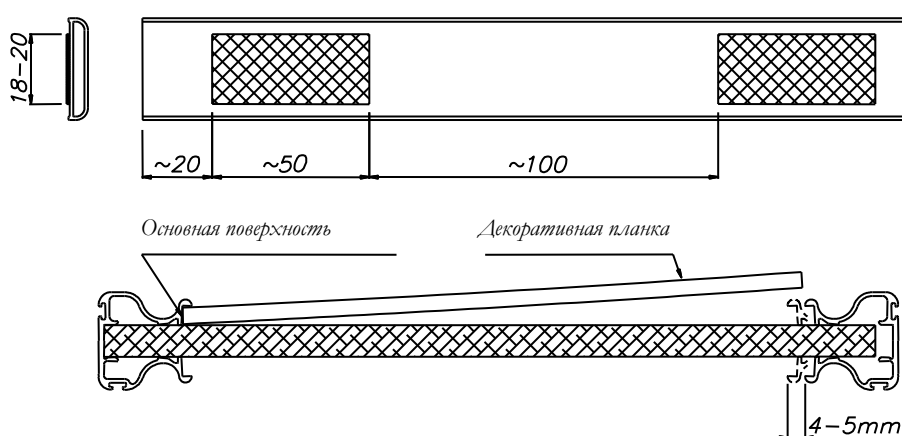


Декоративная планка крепится к предварительно собранным и отрегулированным дверям. Длина планки определяется следующим образом: планка прикладывается к готовым дверям в позиции желательного размещения, обозначается место среза. Длина горизонтально размещенной планки на дверях с плиты равна длине горизонтального профиля. Для дверей с наполнением со стекла/зеркала учитывается толщина используемой прокладки. Длина декоративной планки для таких дверей должна измеряться по горизонтали и быть короче на 7 мм от планки, монтируемой на дверях с наполнением из плиты.



Планка, крепящаяся на дверях с наполнением с зеркала или стекла, срезается на концах под углом 60°. Это связано с тем, что края прокладки выступают за границы поверхности вертикального (горизонтального) профиля. На дверях с наполнением из плиты концы планки срезаются под прямым углом.

Рисунок ниже представляет схему размещения отрезков двухсторонней самоклеющейся ленты: полоски длиной около 5 см наклеиваются с интервалом 10 см.



4. МОНТАЖ РУЧЕК

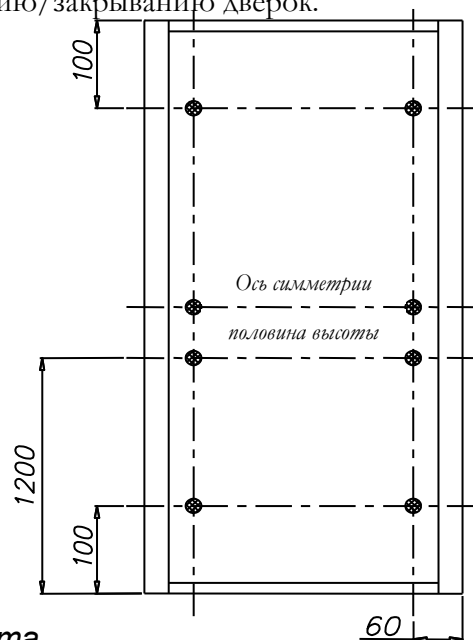
На дверях с профилями ART DECO и LAZURYT нет необходимости монтажа ручек, так как формы этих профилей способствуют легкому открыванию/закрыванию дверей.

Для дверей с профилями AGAT рекомендуется использование **трубной ручки** (20-0946), а с профилями ONYX – **соединителя трубной ручки** (20-0947).

Монтаж дополнительных ручек и рекомендуемые места их крепления представляет рисунок справа.

Размещение ручек допускается в четырех позициях. Стандартно они устанавливаются на высоте 1200 мм от нижнего угла вертикального профиля. Еще одно положение определено в оси симметрии, то есть в половине высоты дверей. Крайнее положение (в маленьких дверях) находится на расстоянии 100 мм от верхнего или нижнего угла вертикального профиля. Ручки монтируются непосредственно на месте выполнения застройки.

Ручки не входят в состав монтажного комплекта.



Элементы, входящие в состав 1 монтажного комплекта

№.	НАЗВАНИЕ ЭЛЕМЕНТА	Артикул	КОЛ-ВО ЭЛЕМЕНТОВ В 1 КОМПЛЕКТЕ
1	Петля нижняя	22-0500	1
2	Петля верхняя	22-0600	1
3	Основание петли нижнее (плоское)	12-0501	1
4	Основание петли нижнее (вставное)	12-0502	1
5	Основание петли верхнее (плоское)	12-0601	1
6	Основание петли верхнее (вставное)	12-0602	1
7	Соединитель	22-0700	2
8	Заглушка правая „AGAT”	22-0801	2
9	Заглушка левая „AGAT”	22-0802	2
10	Заглушка правая „ART DECO”	22-0811	2
11	Заглушка левая „ART DECO”	22-0812	2
12	Заглушка правая „LAZURYT”	22-0821	2
13	Заглушка левая „LAZURYT”	22-0822	2
14	Заглушка „ONYX”	22-0830	4
15	Пробка	20-0930	4
16	Шуруп конический 3x13	Торг.элемент	12
17	Шуруп с головкой с подкладкой 3.5x16	Торг.элемент	8
18	Замок магнитный высокий	12-0910	2

ВНИМАНИЕ:

- Одна сборная упаковка содержит 16 комплектов для монтажа распашных дверей.
- Элементы, которых нет в монтажном комплекте, но которые доступны как дополнительные элементы:
 - магнитный замок-автомат

ЗАКЛЮЧИТЕЛЬНЫЕ ПРИМЕЧАНИЯ:

1. Длина буферных лент, доставляемых клиенту, должна превышать длину вертикального профиля приблизительно на 50 мм.
2. Для дверей с профилями „AGAT” используется буферная лента (вставляемая) 20-0960, а для дверей с профилями „ART DECO”, „ONYX” и „LAZURYT” – буферная лента (самоклеющаяся) 10-0961.
3. К обезжиренным профилям LAZURYT, ONYX, ART DECO концы буферных лент приклеить быстросохнущим клеем.
4. Допустимые отклонения размеров некоторых элементов для дверей с однородным наполнением:
 - горизонтальные профили +1мм,
 - вертикальные профили –1мм,
 - наполнение дверей (плита, стекло/зеркало) –1мм.
5. В качестве наполнения применяются материалы соответственной толщины:
 - 10±0.5 мм – для древесных материалов,
 - 4 мм, 4.7 мм, 5 мм, 6 мм – для зеркала/стекла.
6. Пробка является стандартным элементов оковки дверей.
7. Резка горизонтальных и вертикальных профилей осуществляется согласно формулам на стр.1.
8. Для чистки профилей не рекомендуется применять абразивные и едкие вещества, а также растворители для красок и лаков. Рекомендуется использовать средства для чистки окрашенных поверхностей или средства для мытья посуды.
9. Материалы, используемые для застройки, должны соответствовать общим нормам безопасности и гигиены.
10. Установка застройки должна осуществляться с учетом существующего законодательства и в соответствии с правилами пожарной безопасности.

Применение вышеуказанных инструкций поможет избежать неполадок и ускорит процесс монтажа дверей.