

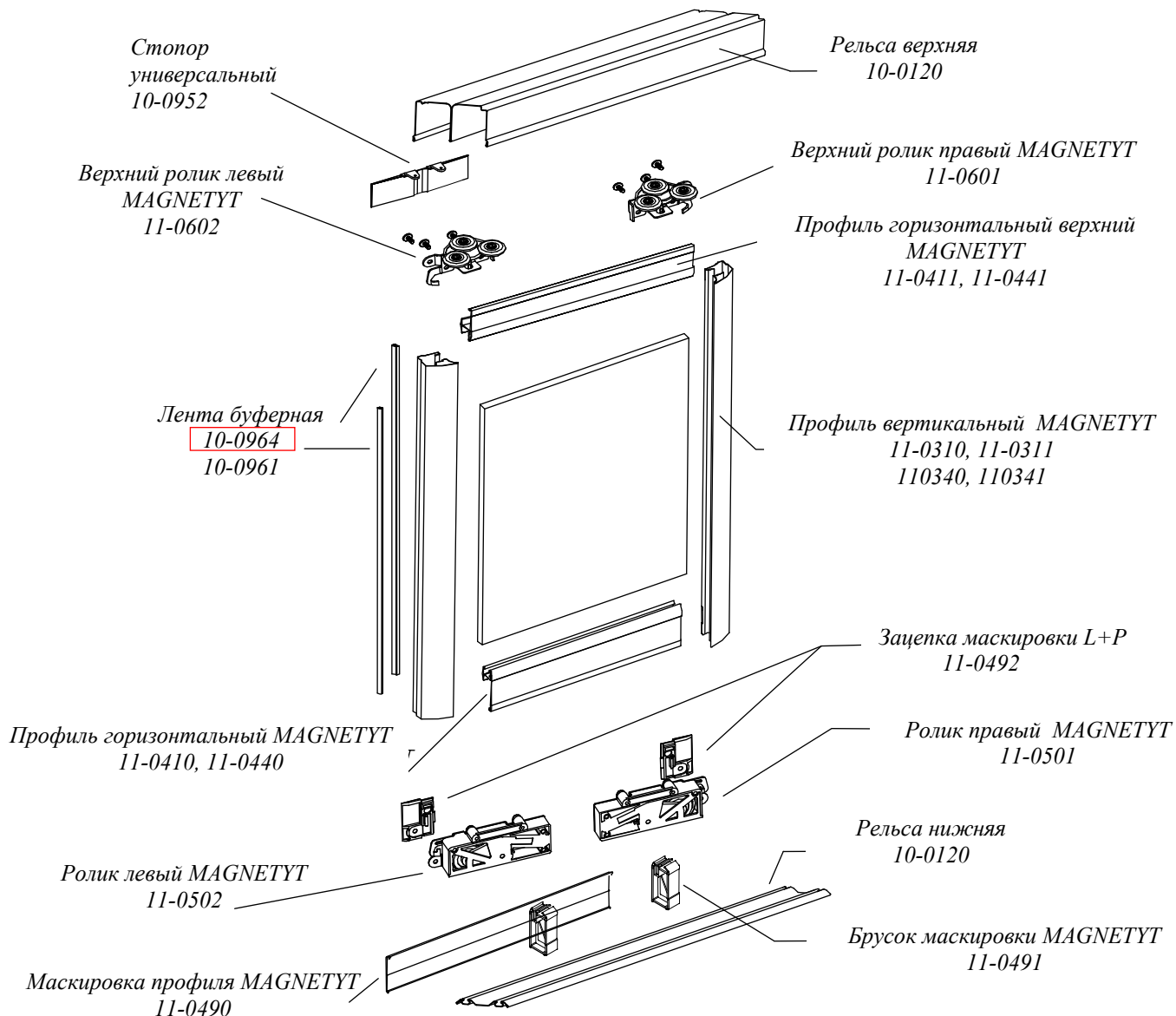
СИСТЕМА MAGNETYT СЕРИЯ ST11

ИНСТРУКЦИЯ МОНТАЖА [№ 33]



26-600 RADOM, POLAND, ul. Potkanowska 50

tel. +48 48 332-17-05, fax +48 48 332-17-15



К-во дверей ②, ③, ④, ⑤					
Размеры окованных дверей для плиты и зеркала [мм]	$w = 1; i_d = 2$	$w = 2; i_d = 3$	$w = 2; i_d = 4$	$w = 3; i_d = 4$	$w = 4; i_d = 5$
	$DDO = WO - 42$			$SDO = \frac{SO + (33 * w)}{i_d}$	
Длина плиты DP или зеркала DL [мм]	Ширина плиты SP [мм]	Ширина зеркала SL [мм]	Длина вертик. профиля для плиты и зеркала [мм]	Длина горизонт. профиля для плиты [мм]	Длина горизонт. профиля для зеркала [мм]
DDO - 62	SDO - 3	SDO - 3	DP lub DL + 62	SP - 50	SL - 50

Обозначение:

WO – высота отверстия
SO – ширина отверстия

DDO – длина окованных дверей (плита и зеркало)
SDO – ширина окованных дверей (плита и зеркало)

DP – длина плиты
DL – длина зеркала
SL – ширина зеркала

w – к-во нахлестов дверей
i_d – к-во дверей

СИСТЕМА MAGNETYT СЕРИЯ ST11

ИНСТРУКЦИЯ МОНТАЖА [№ 33]



26-600 RADOM, POLAND, ul. Potkanowska 50

tel. +48 48 332-17-05, fax +48 48 332-17-15

ВНИМАНИЕ:

1. Для расчета размеров окованных дверей следует принять самый большой полученный размер ширины и самый маленький размер высоты отверстия под застройку.
2. В случае, когда к окованным дверям будет приклеена буферная лента (короткая – 6мм), тогда для расчетов следует ширину отверстия SO уменьшить на 10 мм.

РАСЧЕТ ДВЕРЕЙ С ИСПОЛЬЗОВАНИЕМ ГАЗОВОЙ ДОТЯЖКИ

К-во дверей ②, ③, ④, ⑤					
Размеры окованных дверей для плиты и зеркала [мм]	DDO = WO - 55		SDO = $\frac{SO + (33 * w)}{i_d}$		
Длина плиты DP или зеркала DL [мм]	Ширина плиты SP [мм]	Ширина зеркала SL [мм]	Длина вертик. профиля для плиты и зеркала [мм]	Длина горизонт. профиля для плиты [мм]	Длина горизонт. профиля для зеркала [мм]
DDO - 62	SDO - 3	SDO - 3	DP lub DL + 62	SP - 50	SL - 50

Обозначение:

WO – высота отверстия
SO – ширина отверстия

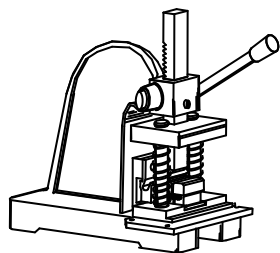
DDO - длина окованных дверей (плита и зеркало)
SDO - ширина окованных дверей (плита и зеркало)

DP – длина плиты w – к-во нахлестов дверей
SP – ширина плиты i_d - к-во дверей
DL – длина зеркала
SL – ширина зеркала

1. МОНТАЖ ДВЕРНЫХ СТВОРОК

1.1. РЕЗКА ПРОФИЛЕЙ

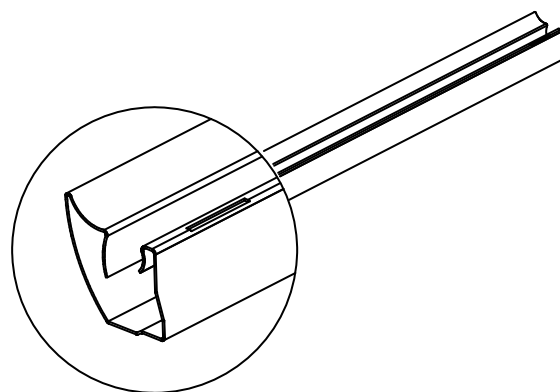
Порезать профили согласно размерам указанным в таблице или специально рассчитанным размером.



Пресс ручной
60-0140



Пресс
пневматический
60-0140-PH



СИСТЕМА MAGNETYT СЕРИЯ ST11

ИНСТРУКЦИЯ МОНТАЖА [№ 33]



26-600 RADOM, POLAND, ul. Potkanowska 50

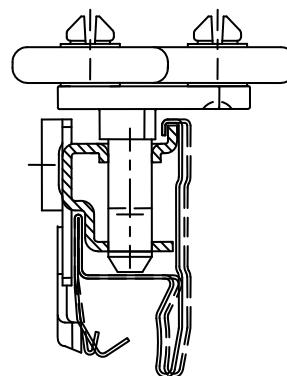
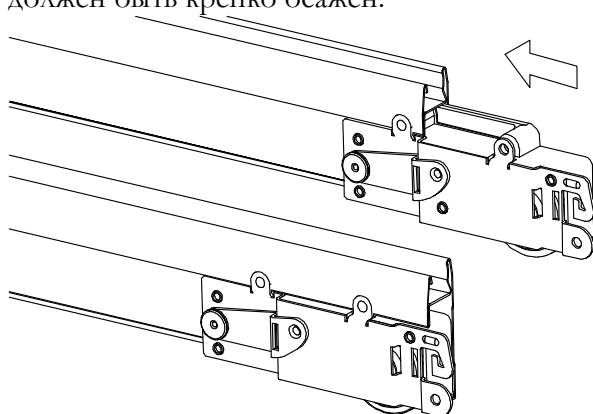
tel. +48 48 332-17-05, fax +48 48 332-17-15

1.2. СВЕРЛОВКА ОТВЕРСТИЙ В ПРОФИЛЯХ

Вырезать отверстия в профилях при помощи прессы ручного 60-0140 или при помощи прессы пневматического 60-0140-РН. Пневматический пресс работает с напряжением 230V и давлением воздуха 5 бар. Резка профилей на этом прессе выполняется путем установки профиля в соответствующие отверстия до упора.

1.3. МОНТАЖ НИЖНИХ И ВЕРХНИХ РОЛИКОВ

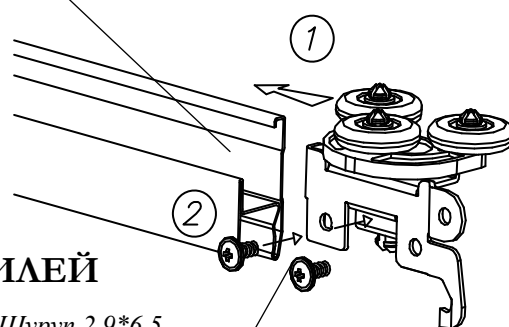
Для монтажа левого и правого нижнего ролика следует вставить его сбоку горизонтального профиля и докрутить шурупом 2,9X6.5 (59-0727). После этого ролик должен быть крепко осажен.



При монтаже дверей с верхним горизонтальным профилем 11-0411 или 11-0441, следует монтировать верхний ролик правый 11-0601 и левый 11-0602.

Их нужно вставить сбоку профиля и прикрутить двумя шурупами. 2.9x6.5 (59-0727).

*Профиль горизонтальный верхний
Magnetyt 11-0411 или 11-0441*



*Шуруп 2.9*6.5
59-0727*

1.4. КРЕПЛЕНИЕ ГОРИЗОНТАЛЬНЫХ ПРОФИЛЕЙ

Приложить горизонтальный профиль к углу плиты, а затем постепенно набивать, используя резиновый молоток и чеканку из плиты 10 мм или текстолит. Плита (зеркало) должна выступать с обеих сторон профиля примерно на 25 мм.

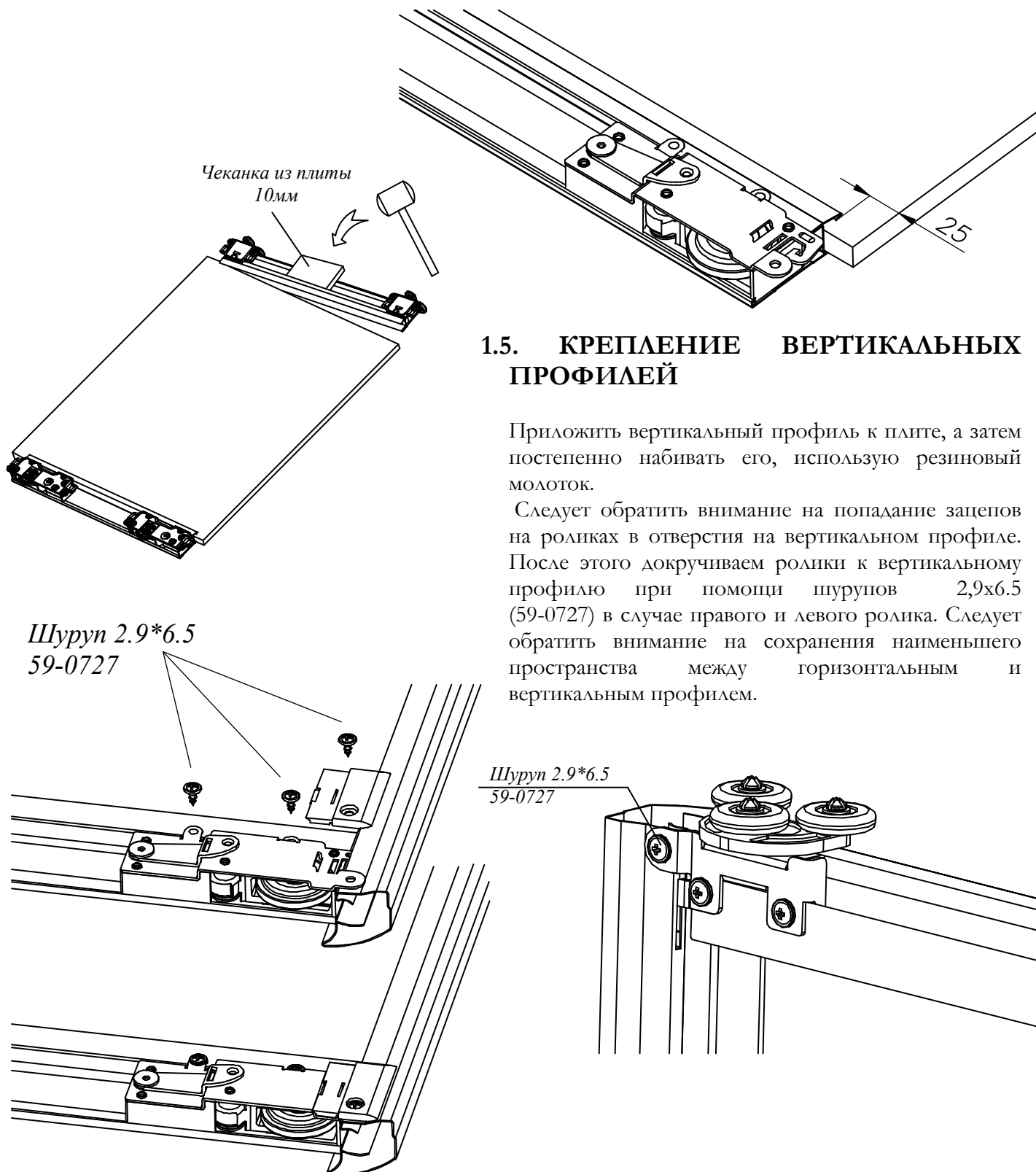
СИСТЕМА MAGNETYT СЕРИЯ ST11

ИНСТРУКЦИЯ МОНТАЖА [№ 33]



26-600 RADOM, POLAND, ul. Potkanowska 50

tel. +48 48 332-17-05, fax +48 48 332-17-15



1.5. КРЕПЛЕНИЕ ВЕРТИКАЛЬНЫХ ПРОФИЛЕЙ

Приложить вертикальный профиль к плите, а затем постепенно набивать его, используя резиновый молоток.

Следует обратить внимание на попадание зацепов на роликах в отверстия на вертикальном профиле. После этого докручиваем ролики к вертикальному профилю при помощи шурупов 2,9х6,5 (59-0727) в случае правого и левого ролика. Следует обратить внимание на сохранения наименьшего пространства между горизонтальным и вертикальным профилем.

СИСТЕМА MAGNETYT СЕРИЯ ST11

ИНСТРУКЦИЯ МОНТАЖА [№ 33]



26-600 RADOM, POLAND, ul. Potkanowska 50

tel. +48 48 332-17-05, fax +48 48 332-17-15

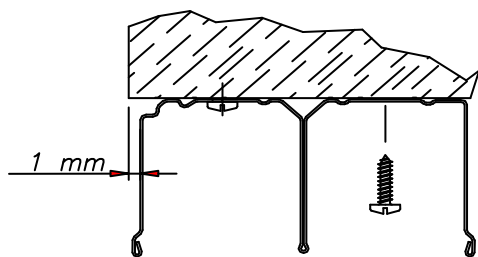
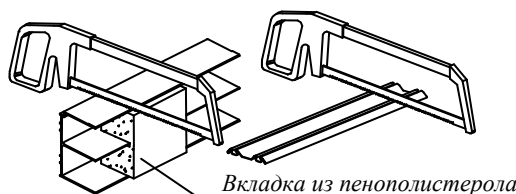
2. УСТАНОВКА СИСТЕМЫ

2.1. РЕЗКА РЕЛЬС

Подогнать верхнюю и нижнюю рельсу под размер ширины отверстия (SO):

Нижняя рельса = SO – 2мм

Верхняя рельса = SO – 2мм

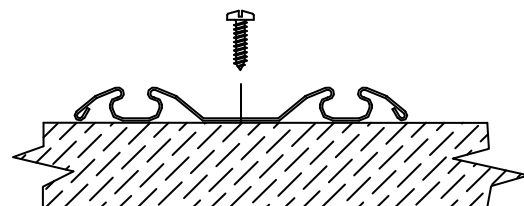
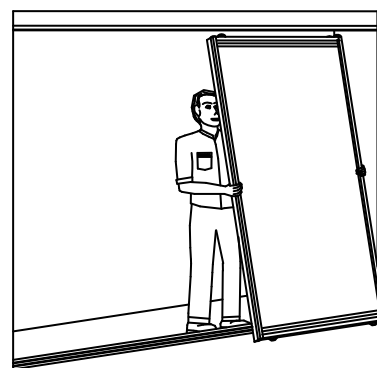


2.2. ПРИКРУЧИВАНИЕ ВЕРХНЕЙ РЕЛЬСЫ

Прикрутить верхнюю рельсу так, чтобы передняя часть рельсы находилась в плоскости отверстия и не выходила за его пределы. Шурупы прикручивать согласно расположению отверстий в рельсе и по 5мм от каждого конца рельсы.

2.3. УСТАНОВКА ДВЕРЕЙ

Не прикручивая, положить нижнюю рельсу на пол так, чтобы она находилась под верхней рельсой, а затем вставить дверную створку. Вставляя дверь, следует ее легко наклонить и вставить в верхнюю рельсу. Затем следует установить двери в вертикальной позиции и осторожно опустить ее на нижнюю рельсу. В случае, когда двери не в точной вертикальной позиции следует их передвинуть вместе с рельсой (вперед или назад) до момента правильной (вертикальной) позиции. Проверить, передвигаются ли двери без труда в обе стороны. После правильной установки дверей нужно прикрутить нижнюю рельсу к полу. Шурупы прикручивать согласно расположению отверстий на рельсе, на расстоянии 5 мм от каждого конца рельсы.



СИСТЕМА MAGNETYT СЕРИЯ ST11

ИНСТРУКЦИЯ МОНТАЖА [№ 33]

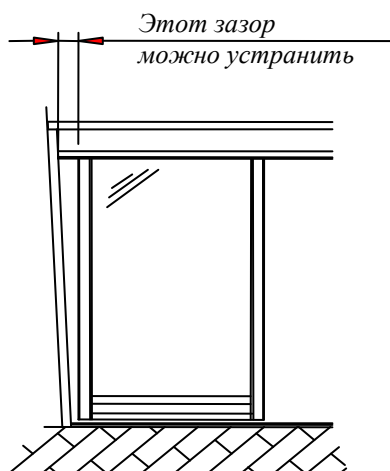
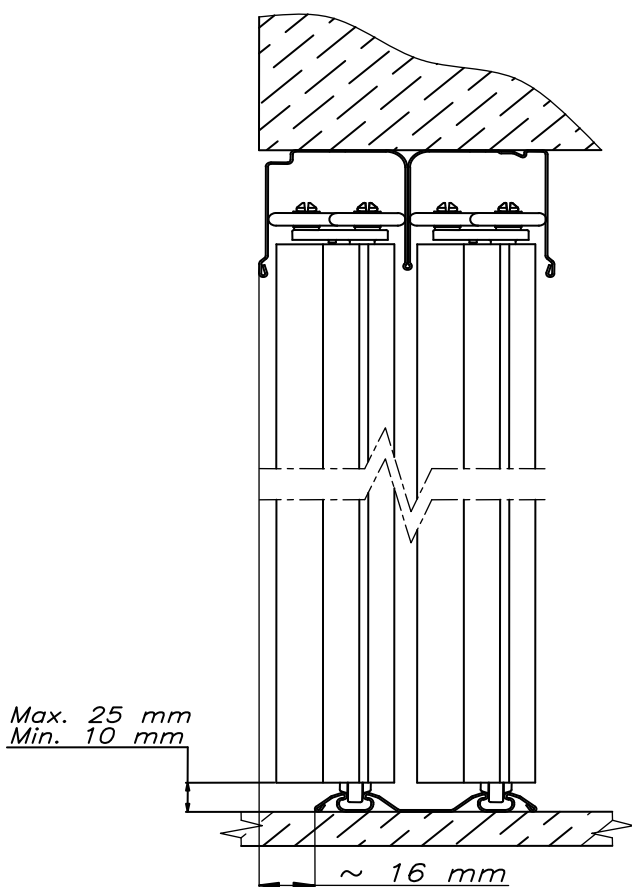


26-600 RADOM, POLAND, ul. Potkanowska 50

tel. +48 48 332-17-05, fax +48 48 332-17-15

2.4. РЕГУЛИРОВКА ДВЕРЕЙ

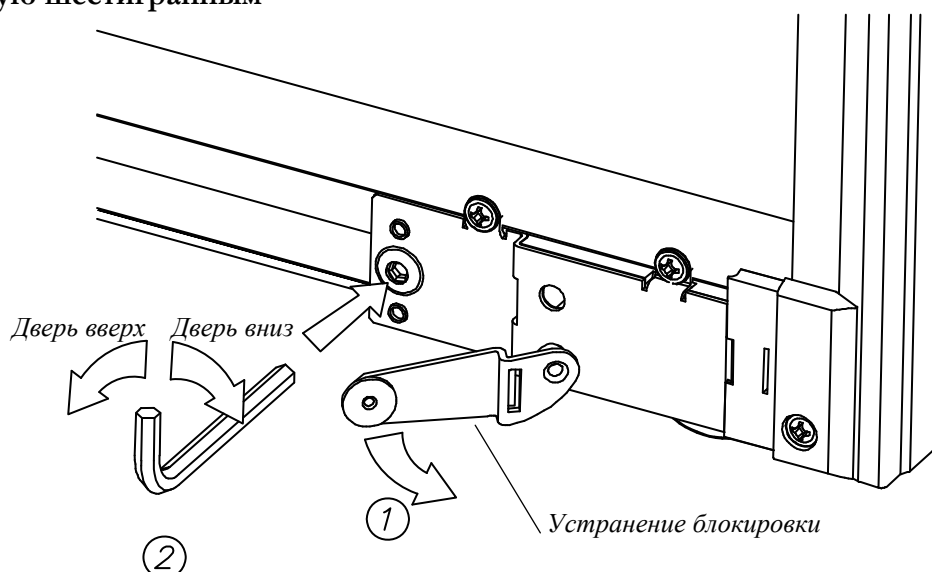
После окончания установки системы, следует отрегулировать положение дверей. Для вертикальной регулировки дверей предназначено отверстие, закрытое блокировкой ролика (красный цвет). Перед началом регулировки следует полностью устранить блокировку. Регулировка проводится ключом № 4, направление ключа вправо опускает, влево поднимает двери.



ВНИМАНИЕ !

Перед регулировкой нижний ролик полностью устранить блокировку для доступа к нижнему ролику!

Регулировку провести вручную шестигранным ключом №4, а не отверткой!



СИСТЕМА MAGNETYT СЕРИЯ ST11

ИНСТРУКЦИЯ МОНТАЖА [№ 33]



26-600 RADOM, POLAND, ul. Potkanowska 50

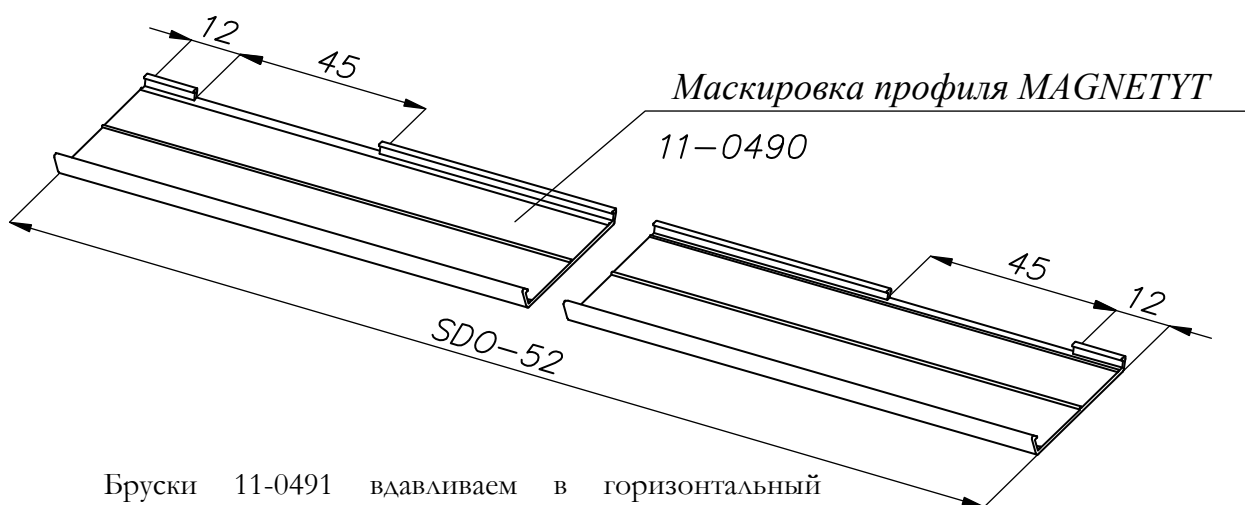
tel. +48 48 332-17-05, fax +48 48 332-17-15

3. МОНТАЖ МАСКИРОВКИ ГОРИЗОНТАЛЬНОГО ПРОФИЛЯ MAGNETYT

Маскировку профиля Magnetyt 11-0490 подгоняем на размер SDO-52.

На концах подогнанной под размер маскировки следует выполнить отверстия при помощи Прибора для маскировки. (60-0141).

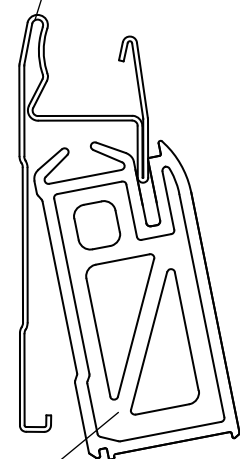
Отверстия на маскировке показывает рисунок ниже.



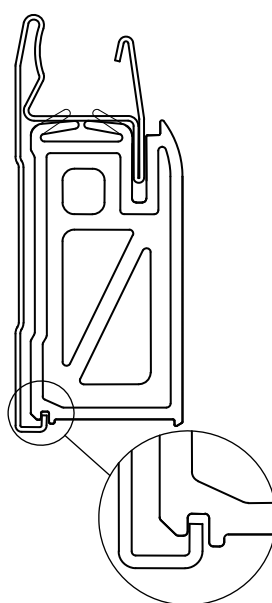
Бруски 11-0491 вдавливаем в горизонтальный профиль 11-0410 или 11-0440:

Профиль горизонтальный
MAGNETYT
11-0410, 11-0440

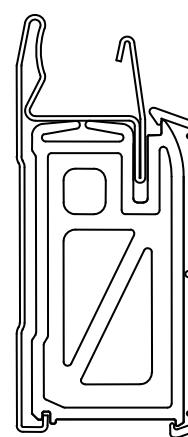
Маскировка профиля
MAGNETYT
11-0490



Брусок маскировки
MAGNETYT
11-0491



Брусок втиснуть до
защелки профиля в зацеп



СИСТЕМА MAGNETYT СЕРИЯ ST11

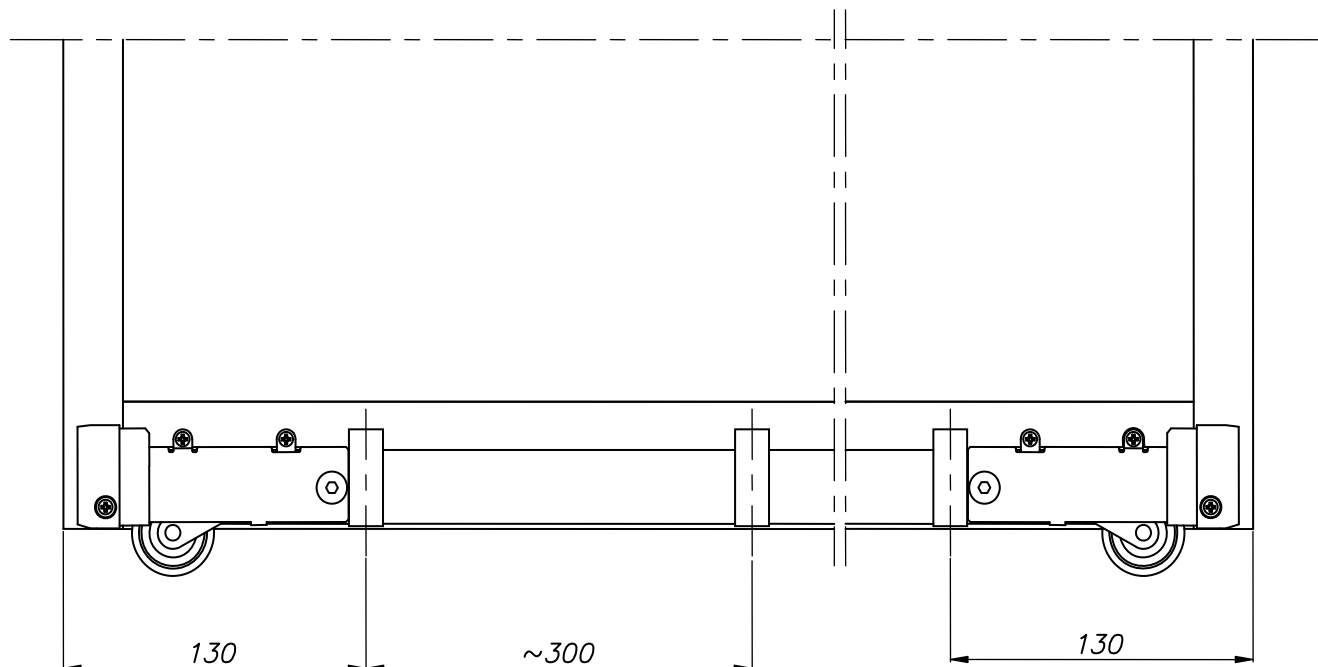
ИНСТРУКЦИЯ МОНТАЖА [№ 33]



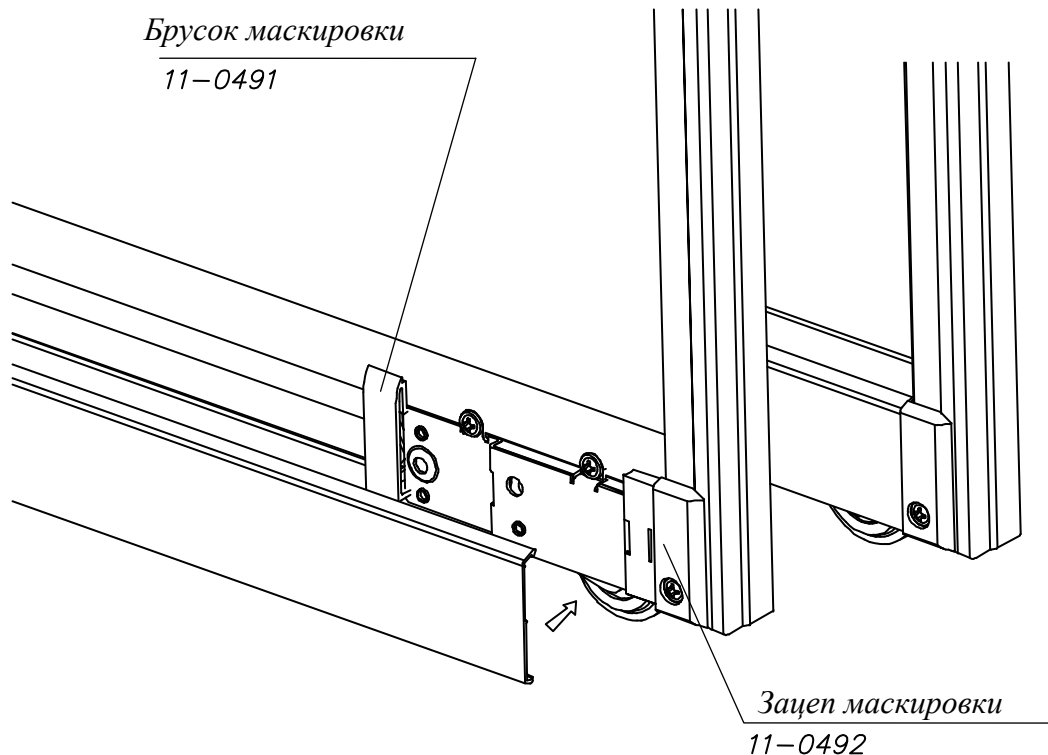
26-600 RADOM, POLAND, ul. Potkanowska 50

tel. +48 48 332-17-05, fax +48 48 332-17-15

Размещение брусков показано на рисунке ниже – вид нижней части дверной створки. Первые бруски крепятся около 130мм от края, сразу же за нижними роликами.



Маскировка крепится на зацепах маскировки 11-0492 и на брусках 11-0491 сзади. Маскировки изготовлены в цвет профилей. Зацепы маскировки доступны черного цвета.



СИСТЕМА MAGNETYT СЕРИЯ ST11

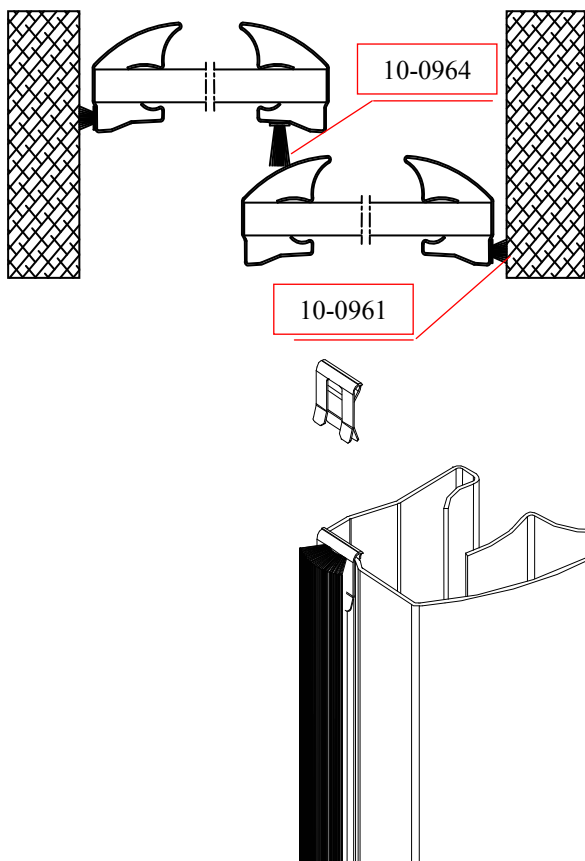
ИНСТРУКЦИЯ МОНТАЖА [№ 33]



26-600 RADOM, POLAND, ul. Potkanowska 50

tel. +48 48 332-17-05, fax +48 48 332-17-15

4. МОНТАЖ БУФЕРНОЙ ЛЕНТЫ



Короткую буферную ленту (10-0961) приклеиваем в боковом углублении вертикального профиля прилегающего к стене или боковой стенке.

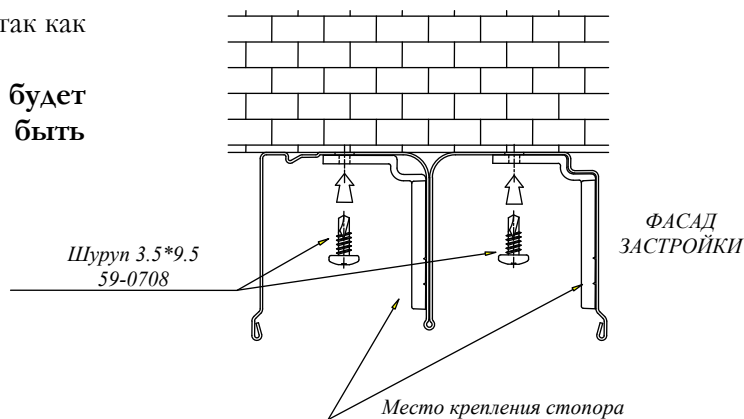
Буферную ленту 10мм (10-0964) приклеиваем к задней части вертикального профиля на внешней стороне двери в месте нахлеста дверных створок.

Поверхность профиля, к которому клеится буферная лента, должна быть обезжирена, на концах ленты закрепить защелку для буферных лент 10-0963

5. МОНТАЖ СТОПОРА (10-0952)

Стопор приклеиваем с внутренней стороны на вертикальной стенке верхней рельсы и прикручиваем к верхней стенке рельсы, так как показано на рисунке.

Поверхность, к которой будет приклеиваться стопор должна быть обезжирена.



СИСТЕМА MAGNETYT СЕРИЯ ST11

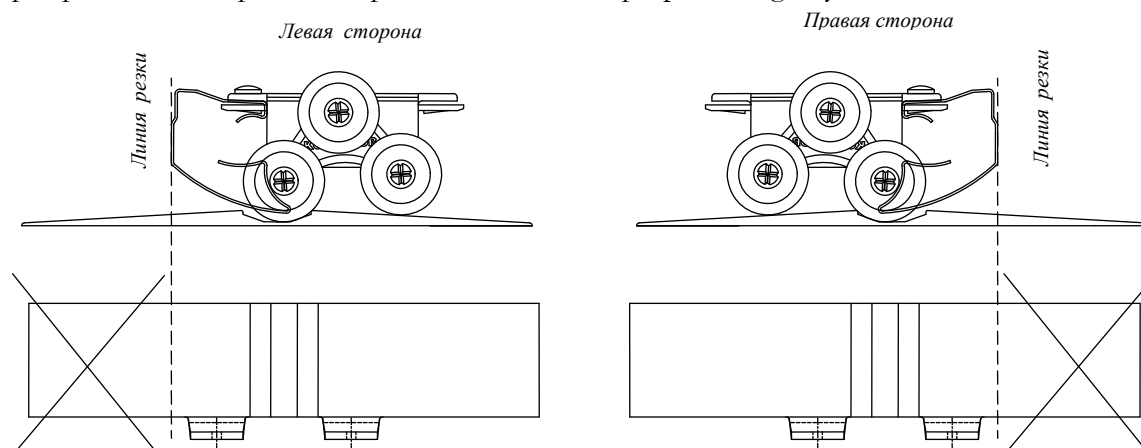
ИНСТРУКЦИЯ МОНТАЖА [№ 33]



26-600 RADOM, POLAND, ul. Potkanowska 50

tel. +48 48 332-17-05, fax +48 48 332-17-15

В зависимости от положения крайних дверей (правая или левая сторона), а также от вида оковки (standard, lux или magnetyt) стопор следует срезать. Ниже представлен рисунок с обозначением края резки для дверных створок, окованных в профиля magnetyt.



Правильно срезанный стопор следует приблизить (со стороны срезаемой части) к боковой поверхности застраиваемого отверстия, а затем приклеить к поверхности верхней рельсы.

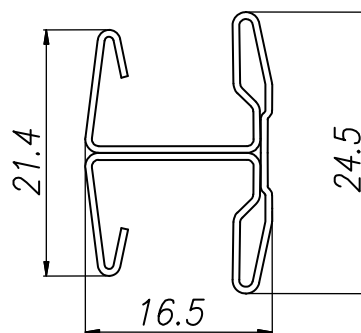
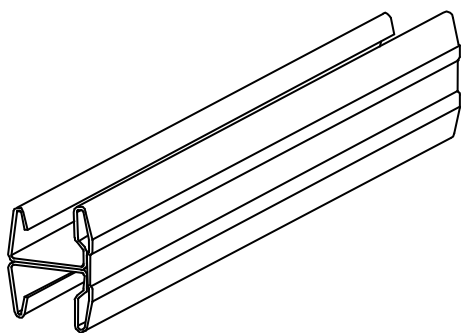
На поверхности стопора обозначена линия резки в зависимости от места приклеивания с правой или левой стороны рельсы, так как показано на рисунке.

Для дверных створок стопор не надо срезать.

В случае, когда к крайним дверным створкам будет приклеиваться короткая буферная лента – стопор нужно приклеить на расстоянии 5 мм от бокового края застраиваемого отверстия.

6. МОНТАЖ СОЕДИНЯЮЩЕГО ПРОФИЛЯ 10-0700

Соединяющий профиль предназначен для разделения дверной створки на меньшие фрагменты. Примеры применения соединяющего профиля представлены на рисунке ниже.



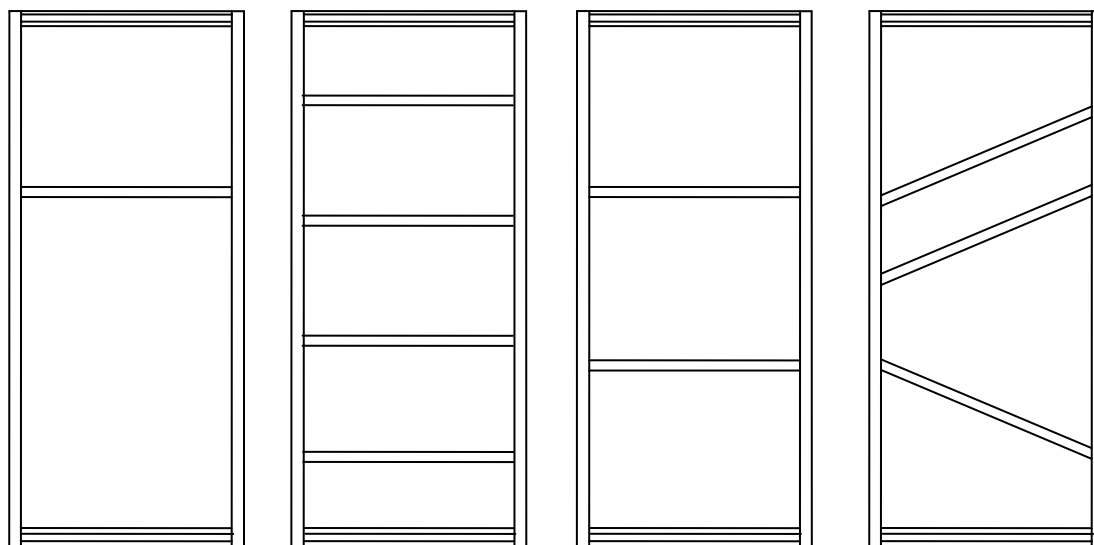
СИСТЕМА MAGNETYT СЕРИЯ ST11

ИНСТРУКЦИЯ МОНТАЖА [№ 33]



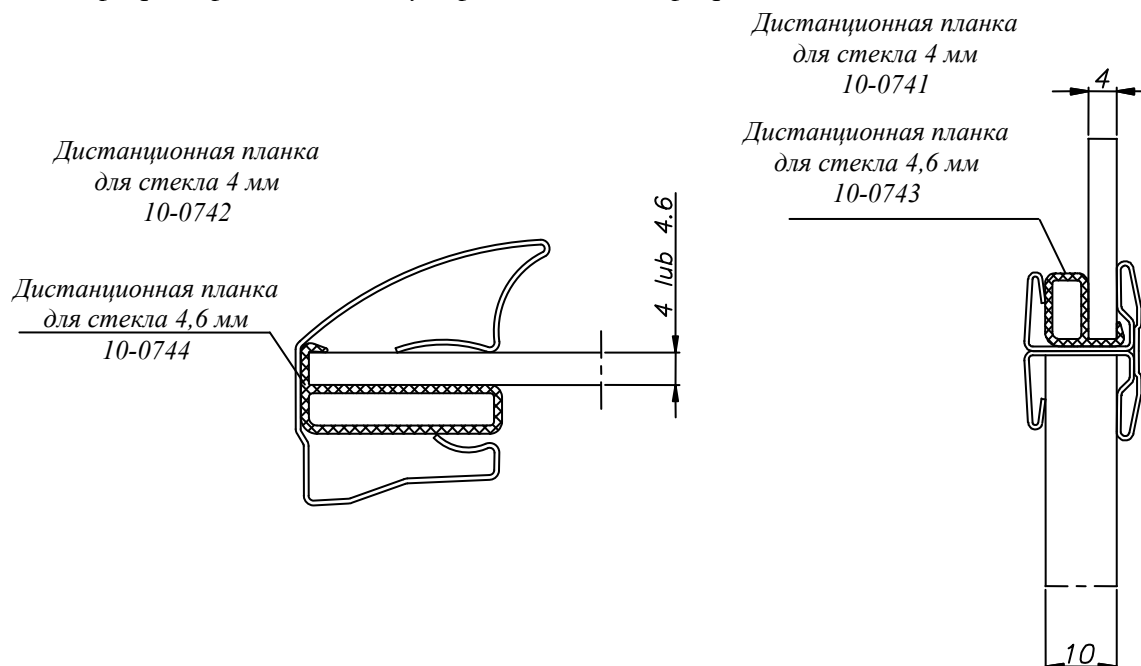
26-600 RADOM, POLAND, ul. Potkanowska 50

tel. +48 48 332-17-05, fax +48 48 332-17-15



Соединяющий профиль делает возможным соединения наполнения из плиты толщиной 10 мм и стекла 4 мм.

В случае наполнения из стекла 4 или 4,6мм обязательно следует применять дистанционные планки 10-0741 и 10-0743 для соединяющего профиля и дистанционные планки 10-0742 и 10-0744 для вертикального профиля Magnetyt. При параллельных разделениях, соединяющий профиль режем на длину горизонтальных профилей.



СИСТЕМА MAGNETYT СЕРИЯ ST11

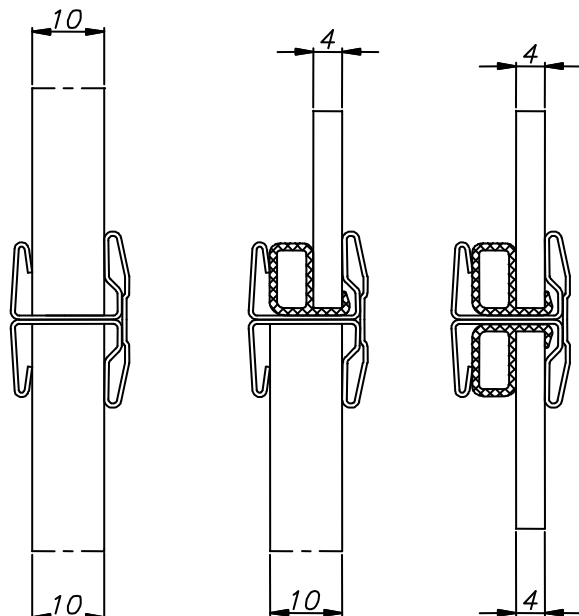
ИНСТРУКЦИЯ МОНТАЖА [№ 33]



26-600 RADOM, POLAND, ul. Potkanowska 50

tel. +48 48 332-17-05, fax +48 48 332-17-15

Возможные варианты наполнения представляет рисунок ниже:



ВНИМАНИЕ !

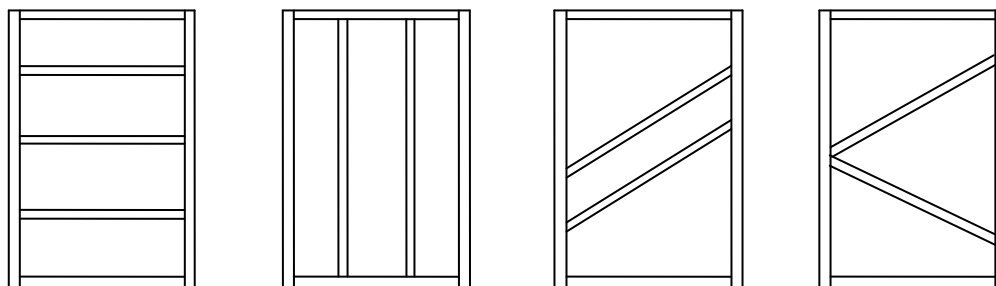
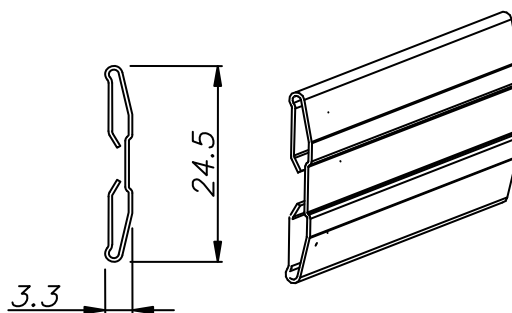
При комбинированном варианте дверей, когда в нижней или верхней части дверей наполнением является зеркало или стекло 4мм, следует применить горизонтальный профиль 11-0410 с дистанционной планкой 10-0741.

Для одной дверной створки рекомендуется применять не более 4 соединяющих профилей.

7. МОНТАЖ ДЕКОРАТИВНОЙ ПЛАНКИ (10-0710)

Декоративная планка предназначена для имитации декоративного деления дверей на меньшие фрагменты. Крепится к однородному наполнению (плита, зеркало, стекло) в любом положении: горизонтальном, вертикальном, угловом или комбинированном). Декоративную планку и наполнение соединяет двусторонне клеящая лента толщиной около 1мм и шириной 18-30мм.

Пример использования декоративной планки показывает рисунок ниже.



СИСТЕМА MAGNETYT СЕРИЯ ST11

ИНСТРУКЦИЯ МОНТАЖА [№ 33]



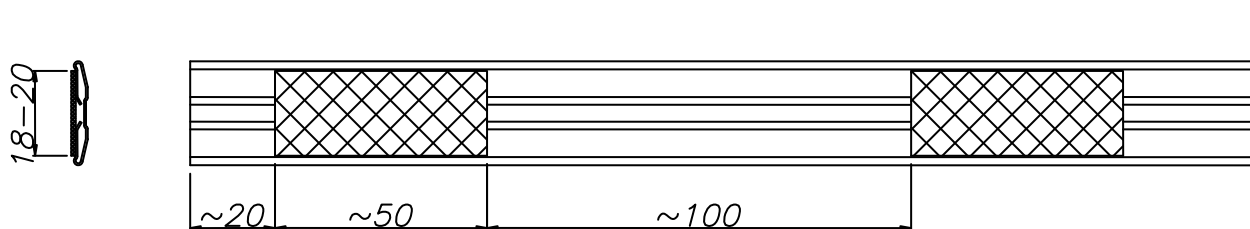
26-600 RADOM, POLAND, ul. Potkanowska 50

tel. +48 48 332-17-05, fax +48 48 332-17-15

Декоративную планку следует крепить на заранее установленных в застройке и отрегулированных дверных створках.

Длину планки (приклеиваемой к наполнению) следует определить «с природы». Оптимальным способом правильной резки является приложение декоративной планки к окованным дверям, обозначить место резки и порезать на необходимый размер.

После подгонки под размер следует наклеить на ее нижнюю сторону ленту двусторонне клеящую длиной около 5 см.



Конечным этапом является приклеивание декоративной планки в выбранном месте.

Приклеивание планки к стеклу, зеркалу или плите не создает никаких проблем. В первую очередь нужно приклеить тот конец планки, который непосредственно будет прилегать к базовой поверхности профиля вертикального.

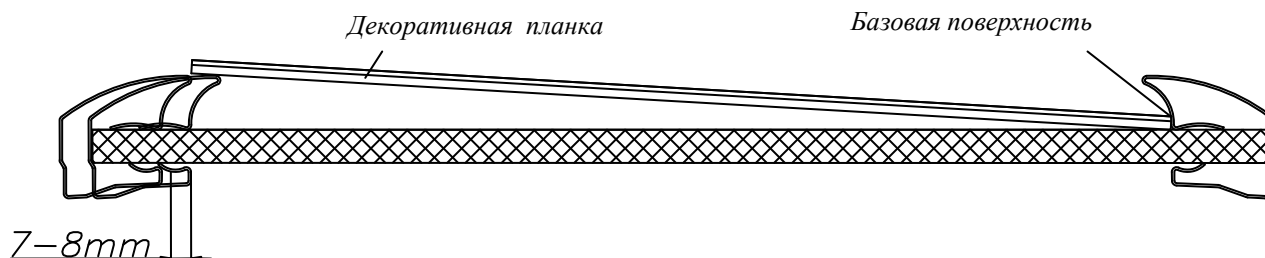


Рисунок выше показывает способ приклеивания декоративной планки между вертикальными профилями (в угловой или горизонтальной позиции). Чтобы приклеить планку, следует с одной стороны окованных дверей сдвинуть или отодвинуть вертикальный профиль на расстояние 7-8 мм, так чтобы после прикладывания одного конца планки к базовой поверхности она могла быть свободно приклеена. Приклеить в выбранном месте планку, а затем отодвинуть профиль повторно прижать к краю декоративной планки.

СИСТЕМА MAGNETYT СЕРИЯ ST11

ИНСТРУКЦИЯ МОНТАЖА [№ 33]



26-600 RADOM, POLAND, ul. Potkanowska 50

tel. +48 48 332-17-05, fax +48 48 332-17-15

8. МОНТАЖ ГАЗОВОЙ ДОТЯЖКИ

Дотяжка служит для автоматического возврата створок в исходную позицию и амортизации сильного удара. В зависимости от ширины дверей используем амортизаторы в ширине 700мм (59-0691-1; 59-0691-2) в ширине от 700мм до 900мм (59-0692-1; 59-0692-2) от 900мм (59-0693-1; 59-0693-2).

В комплекте с дотяжкой находятся: 2 направляющих бруска и 2 крепящих шурупа
Дотяжку крепим к верхней рельсе только возле крайних дверей. Во время крепления амортизатора следует помнить, чтобы сохранить правильное направление работы, то есть возле левой створки (со стороны фасада застройки) крепим левый амортизатор (59-0691-1, 59-0692-1 или 59-0693-1), возле правой створки (со стороны фасада застройки) крепим правый амортизатор (59-0691-2, 59-0692-2 или 59-0693-2). Следует также помнить, чтобы пружина амортизатора была направлена на наружную сторону застройки.

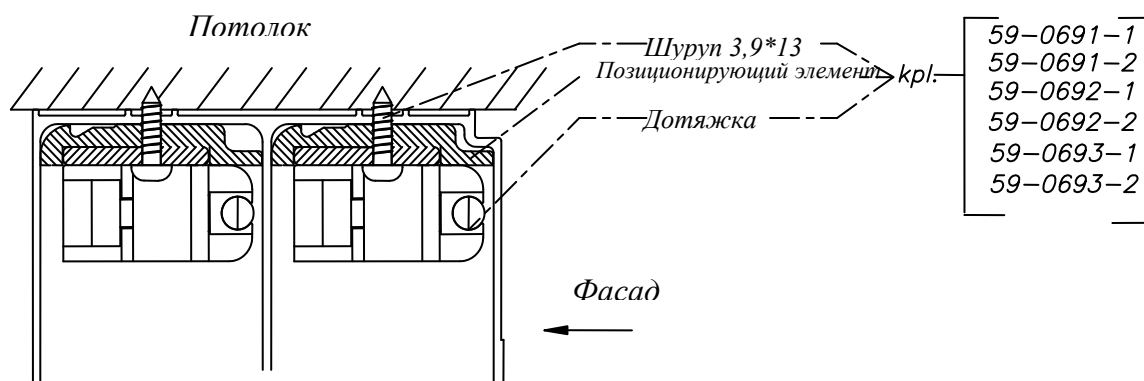


Рис.18 Крепления амортизатора к верхней рельсе

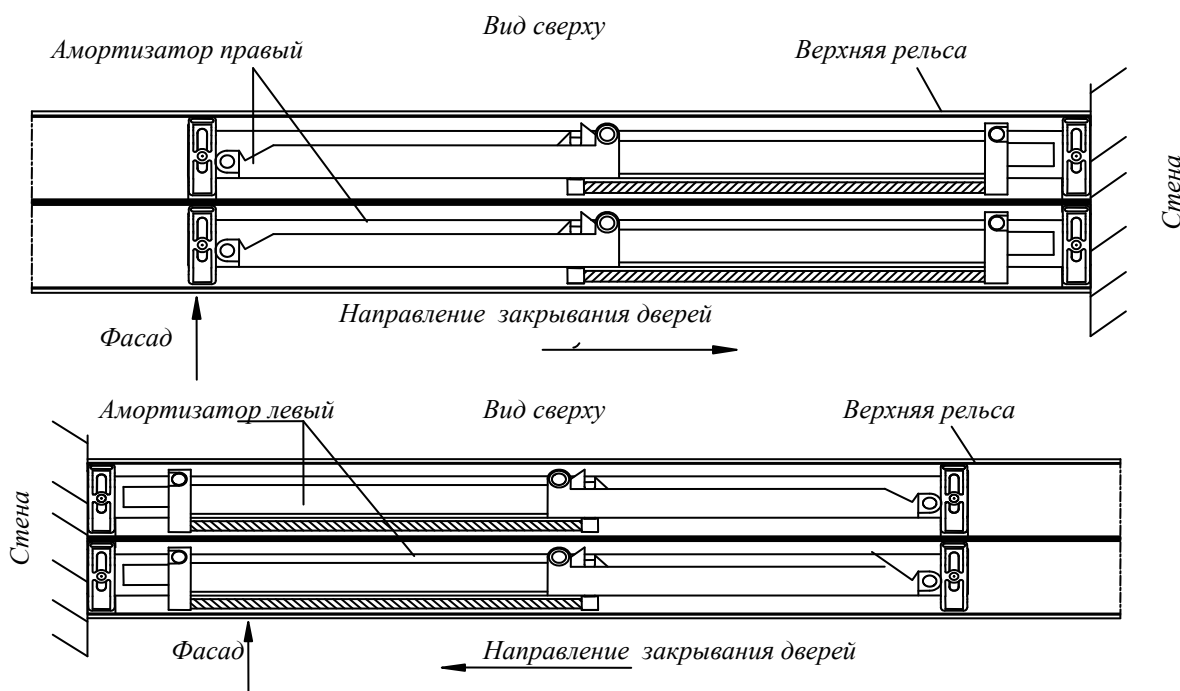


Рис.19 Крепления амортизатора к верхней рельсе

СИСТЕМА MAGNETYT СЕРИЯ ST11

ИНСТРУКЦИЯ МОНТАЖА [№ 33]



26-600 RADOM, POLAND, ul. Potkanowska 50

tel. +48 48 332-17-05, fax +48 48 332-17-15

Во время монтажа дверей в стальной системе Magnetyt следует вставить направляющую дотяжки в горизонтальный профиль и прикрепить его двумя прилагаемыми шурупами в положении указанном на рисунке.



Рис.2а Крепление зацепки к верхнему горизонтальному профилю

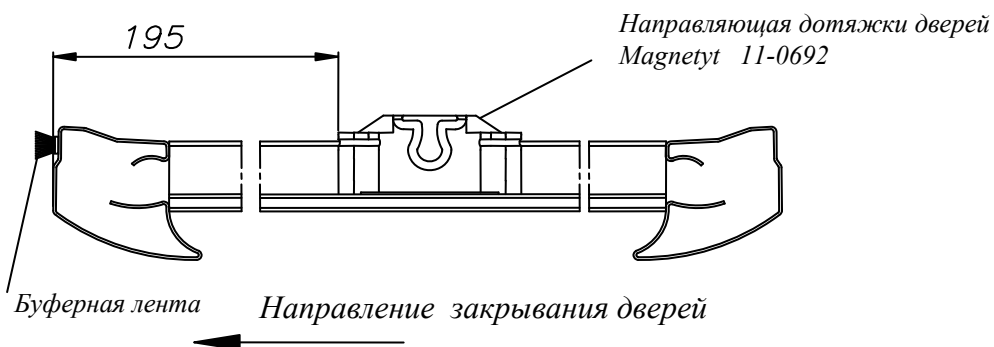
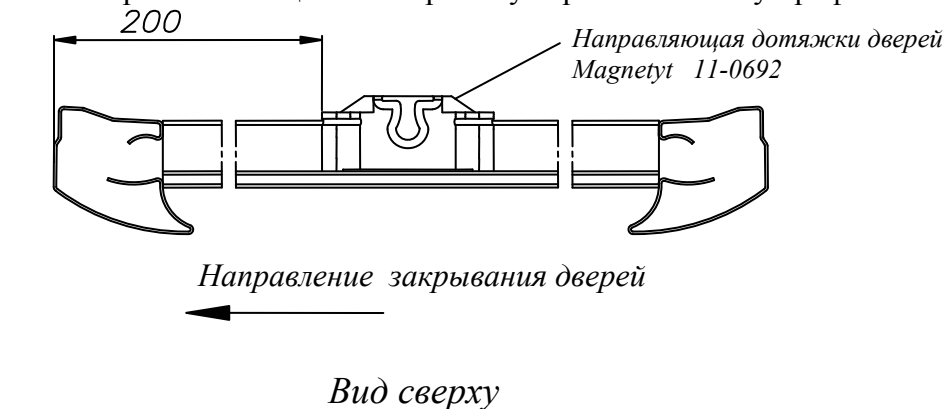


Рис.2б Крепление зацепки к верхнему горизонтальному профилю

Внимание:

- Перед вставлением дверей следует натянуть пружину дотяжки.
- Слишком сильный удар может привести к неисправности направляющей или амортизатора.

СИСТЕМА MAGNETYT СЕРИЯ ST11

ИНСТРУКЦИЯ МОНТАЖА [№ 33]



26-600 RADOM, POLAND, ul. Potkanowska 50

tel. +48 48 332-17-05, fax +48 48 332-17-15

ВНИМАНИЕ:

Чтобы избежать трения горизонтального профиля о верхнюю рельсу, а также чтобы верхний нижний соединитель были установлены правильно следует придерживаться указаний, которые содержат данная инструкция, а особенно внимание обратить на нижеуказанные замечания:

1. Перед установкой вертикальных профилей следует срезать концы профилей, чтобы ликвидировать расширение, появившееся после резки.
2. Вертикальные профили должны быть длиннее от наполнения на 2 мм с каждой стороны.
3. Верхняя и нижняя рельса доставляемая к клиенту должна быть длиннее от ширины отверстия под застройку примерно на 50мм. Подгонка рельс должна происходить «на месте» непосредственно перед монтажом и после проверки размера ширины застраиваемого отверстия.
4. Допустимость изготовления дверей с однородным наполнением:
 - Профили горизонтальные +1мм,
 - Профили вертикальные -1мм,
 - Наполнение дверей (плита, стекло) -1мм.
5. В качестве наполнения нужно употреблять материалы соответствующей толщины:
 - Для древоподобных материалов толщина 10 ± 0.5 мм,
 - Для стекла или зеркала $4 + 0.7$ мм.
6. Буферная лента, доставляемая клиенту должна быть длиннее чем вертикальный профиль примерно на 50мм. Для обезжиривания поверхности вертикального профиля перед приклеиванием буферной ленты рекомендуется употребление технического спирта или экстрактивного бензина.
7. Горизонтальные профили должны подгоняться согласно указанным на первой странице инструкции.
8. **Размеры ширины дверей становятся:**
 - Максимально для наполнения из плиты - 1200 мм,
 - Максимально для наполнения из зеркала (стекла) - 1000мм,
 - Минимально для всех наполнений - 550 мм,
9. Во время установки вертикального профиля следует обратить внимание на то, чтобы горизонтальный профиль не привел к расширению концов вертикальных профилей. Должен он соприкасаться в углах двери с вертикальным профилем, но не должен оттягивать концы профиля от наполнения.
10. Для очистки профилей и рельс нельзя использовать царапающие средства и сильные детергенты, а также растворители для лаков и красок. Рекомендуется промывание детергентами, используемыми для промывания покрытых лаком поверхностей или мойки посуды.
11. Материалы, используемые для выполнения застройки должны соответствовать нормам безопасности и гигиены.
12. Монтаж застройки должен быть проведен в соответствии с нормами безопасности и гигиены, а также противопожарным нормам.

Использование выше указанных правил, позволит исключить сбой и сделает возможным более легкий монтаж дверей.

Производитель не несет ответственности за всевозможные повреждения и дефекты Системы, потерю имущества, травмы людей и животных вызванных неправильным выполнением и рекомендациям «ИНСТРУКЦИИ МОНТАЖА СИСТЕМЫ» или использованием элементов не соответствующих спецификации. Материалы, использованные как наполнение (плита или стекло) должны иметь необходимые сертификаты и гарантию качества от производителя. Komandor не несет ответственности за деформацию профилей, вызванную использованием плит плохого качества (плохое хранение, не соответствующая влажность).