












СИСТЕМА ОСВЕЩЕНИЯ LED К ШКАФАМ И ЗАСТРОЙКАМ KOMANDOR



№.	Артикул	Название	Изображение	Применение
1	67-011040	Светильник POLARUS G MOBIL к ящикам 1,5W - 399 MM		– для ящиков с шириной от 400 до 499 мм
2	67-011050	Светильник POLARUS G MOBIL к ящикам 2W - 499 MM		– для ящиков с шириной от 500 до 599 мм
3	67-011060	Светильник POLARUS G MOBIL к ящикам 2,5W - 599 MM		– для ящиков с шириной от 600 до 699мм
4	67-010040	Светильник STARLINE MICRO 1,5W - 399 MM		– для полок с шириной от 360 до 459
5	67-010050	Светильник STARLINE MICRO 2W - 499 MM		– для полок с шириной от 460 до 559
6	67-010060	Светильник STARLINE MICRO 2,5W - 599 MM		– для полок с шириной от 560 до 699
7	67-010200L	Светильник STARLINE MICRO левый 9,5W - 1999 MM		– для вертикальных стен или боковых планок
8	67-010200P	Светильник STARLINE MICRO правый 9,5W - 1999 MM		– для вертикальных стен или боковых планок
9	67-020010	Светильник HIGH POWER LED ROYAL 3W		LED SMD с силой 3W – для полок в шкафах – в кухонных шкафчиках – над кухонной столешницей
10	67-020020	Светильник QUEEN LED 2W		диоды LED с силой 2W – для полок в шкафах – в кухонных шкафчиках – над кухонной столешницей
11	67-050000	Выключатель PIR 12VDC/3A		Автоматический включатель/выключатель, реагирующий на движение человека

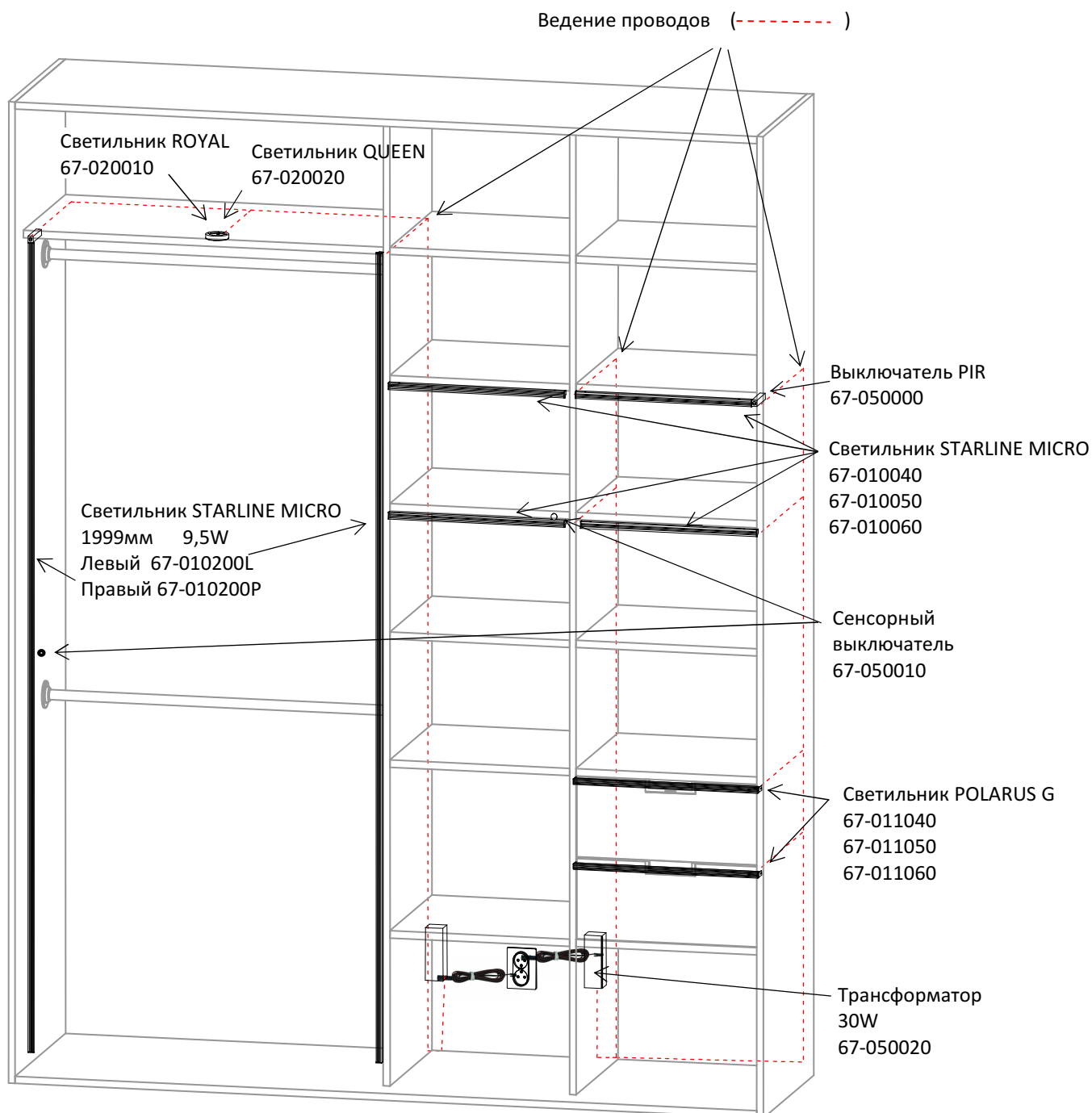
СИСТЕМА ОСВЕЩЕНИЯ LED К ШКАФАМ И ЗАСТРОЙКАМ KOMANDOR

ПЕРЕЧЕНЬ ТОВАРОВ

12	67-050010	Сенсорный выключатель 12VDC/3A с функцией затемнения		Включатель/выключатель, реагирующий на прикосновение пальцем. Имеет функцию затемнения.
13	67-050020	Трансформатор к LED 30W, 12VDC		Трансформатор к LED, Max температура. 60°C.
14	67-050030	Разделитель mini 3-гнездовой, черный		Разделитель на 3 гнезда
15	67-050040	Удлинитель 2м		Удлинитель для проводов длиной 2 метра.
16	67-080010	Маскировка кабелей 2750 мм		Основа и маскировка для скрытия кабелей.
17	59-0752	Шуруп конусообразный 3x12мм (100 шт.)		Шуруп для прикручивания основы маскировки кабелей.
18	67-0510-SZ	Крепление для сенсорного выключателя, серое		Служит для монтажа алюминиевого грибка сенсорного выключателя без необходимости сверления отверстия в боковой стенке шкафа.

ОБЩАЯ ИНФОРМАЦИЯ:

- Система светодиодного энергосберегающего освещения для шкафов, гардеробов и т.д. для установки в закрытых помещениях. Освещение LED использует в несколько раз меньше энергии, чем обычные лампы накаливания (галогенные, традиционные лампы).
- Безопасность работы – освещение имеет безопасное, стабильное напряжением 12V
- Монтаж освещения с использованием вилки и розетки, без необходимости дополнительных изменений (резание, паяние и т.д.).
- Низкая температура работы освещения – во время работы система LED не выделяет тепла из источника света, поэтому нет риска воспламенения вещей, которые хранятся в шкафу.



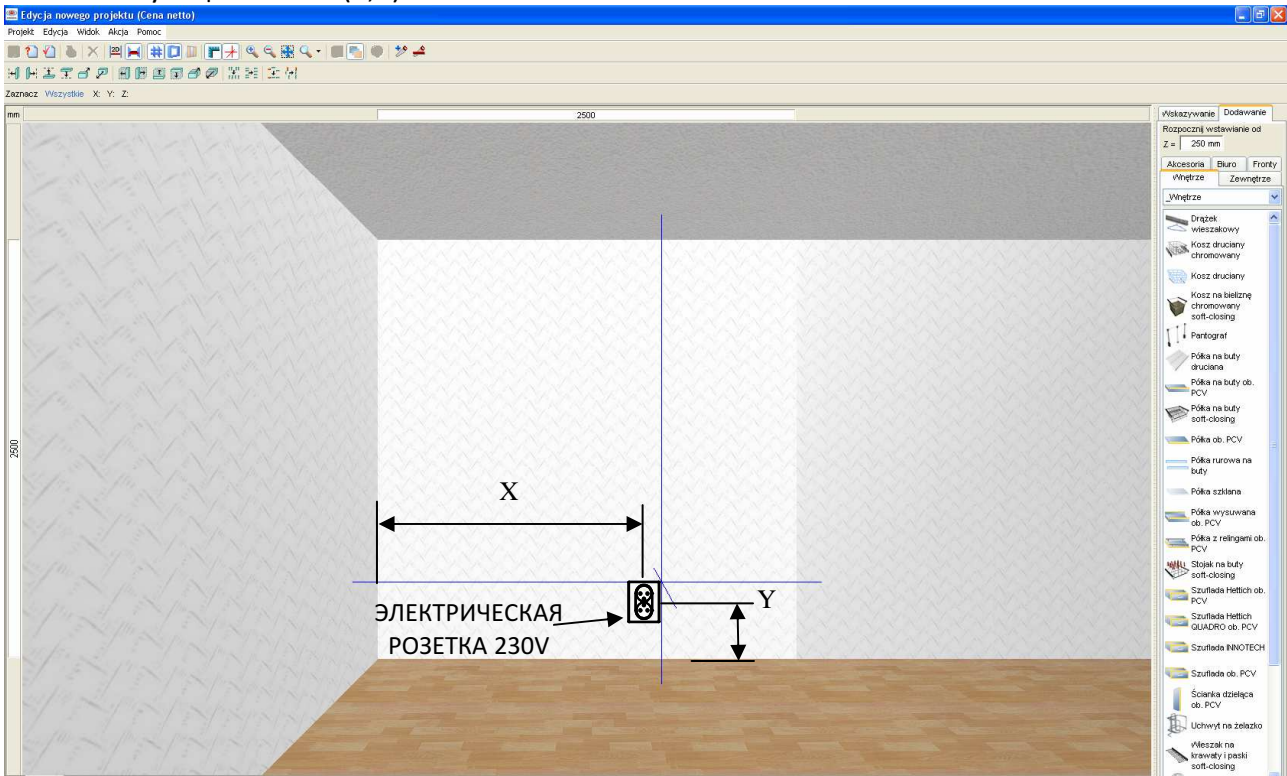
СИСТЕМА ОСВЕЩЕНИЯ LED К ШКАФАМ И ЗАСТРОЙКАМ KOMANDOR

ИНСТРУКЦИЯ МОНТАЖА [№ 83]

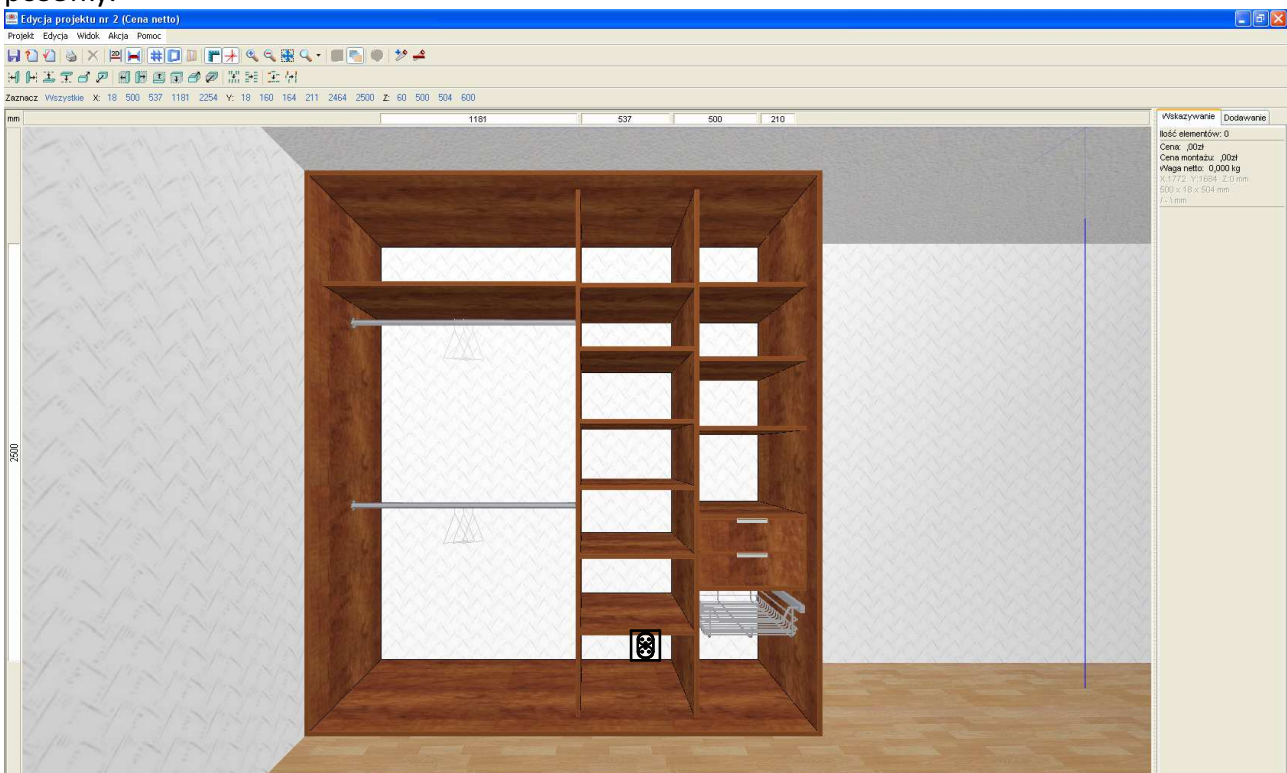


Проектирование.

1. Во время измерения размеров ниши под застройку, нужно также провести измерения расположения электрической розетки 230V.
2. Выполняя проект в программе DESIGNER, нужно разместить электрическую розетку в соответствующем месте (X,Y).



3. Спроектировать шкаф так, чтобы стены и полки не накладывались на электрическую розетку.



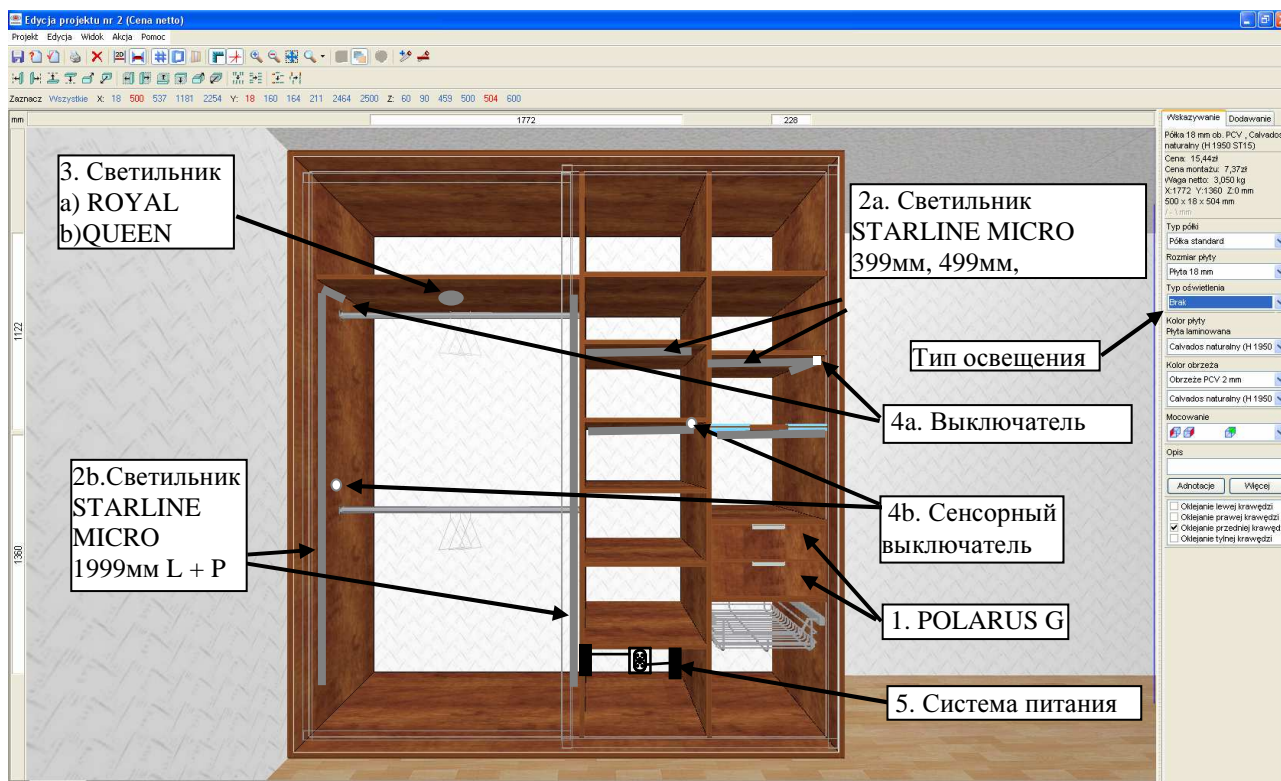
СИСТЕМА ОСВЕЩЕНИЯ LED К ШКАФАМ И ЗАСТРОЙКАМ KOMANDOR

ИНСТРУКЦИЯ МОНТАЖА [№ 83]



4. После проектирования шкафа нужно добавить освещение LED.

Если вы используете программу Designer, освещение LED можно добавить, выбирая соответствующие товары в поле «Тип освещения».



Применение:

1. Для освещения ящиков следует использовать светильники **POLARUS G**
Артикул 67-011040 – для ящиков шириной от 400 до 499
Артикул 67-011050 – для ящиков шириной от 500 до 599
Артикул 67-011060 – для ящиков шириной от 600 до 699

Принцип работы: после открытия ящика на расстояние около 10 см включается светильник LED, а после его закрытия свет автоматически выключается.

ВНИМАНИЕ: Для использования светильников POLARUS G не нужно ни выключателя PIR, ни сенсорного выключателя.

2. Для освещения полок и стен следует использовать светильники **STARLINE MICRO**
 - a) Артикул 67-010040 – для полок шириной от 360 до 459
 - Артикул 67-010050 – для полок шириной от 460 до 559
 - Артикул 67-010060 – для полок шириной от 560 до 699
 - b) Артикул 67-010200L – для вертикальных стен или боковых стенок больше, чем 2м
 - Артикул 67-010200P – для вертикальных стен или боковых стенок больше, чем 2мДля работы светильников нужен или выключатель PIR, или сенсорный выключатель.

3. Для освещения внутренней части шкафа над штангами можно использовать светильники:

- a) Артикул 67-020010 **ROYAL** (LED SMD с мощностью 3W)
- b) Артикул 67-020020 **QUEEN** (диоды LED с мощностью 2W)

Для работы светильников ROYAL и QUEEN нужен или выключатель PIR, или сенсорный выключатель.

СИСТЕМА ОСВЕЩЕНИЯ LED К ШКАФАМ И ЗАСТРОЙКАМ КОМАНДОР

ИНСТРУКЦИЯ МОНТАЖА [№ 83]



4. Для включения и выключения освещения в шкафу можно использовать два вида выключателей, в зависимости от принципов работы:

а) **выключатель PIR 67-050000 - 3А**

ПРИНЦИП РАБОТЫ:

После открытия шкафа, когда датчик PIR (инфракрасный датчик) зафиксирует движение человека, включается освещение; и если движения не прекращаются в диапазоне действия датчика, то свет будет включен на протяжении этого времени. В момент закрытия дверей шкафа свет будет гореть 20-25 секунд, после этого автоматически выключается.

Выключатель PIR можно устанавливать со светильниками STARLINE MICRO, QUEEN и ROYAL.

ПРЕИМУЩЕСТВО: свет включается и выключается автоматически.

б) **Сенсорный выключатель 67-050010 – 3А**

ПРИНЦИП РАБОТЫ:

После открытия шкафа свет будет включен только после прикосновения пальцем к сенсорному датчику на 1 секунду. Удерживая дольше палец на выключателе, можно регулировать силу освещения (функция затемнения). Чтобы выключить свет, нужно прикоснуться пальцем к сенсорному выключателю.

Сенсорный выключатель можно устанавливать со светильниками STARLINE MICRO, QUEEN и ROYAL.

ПРЕИМУЩЕСТВО: свет не включается автоматически в дневное время, а только тогда, когда есть потребность - после прикосновения пальцем к сенсорному выключателю.

5. Система электропитания

а) Артикул 67-050020 – **Трансформатор к LED** с мощностью 30W, 12VDC

Суммарная сила осветительного комплекта **не должна превышать** мощность **30W!!!**

В случае превышения суммарной силы осветительного комплекта в шкафу более, чем на 30W на один трансформатор, нужно использовать второй, распространяя равномерно энергопотребление.

б) Артикул 67-050030 – **Разделитель 3- гнездовый**

В случае подсоединения нескольких светильников к одному трансформатору, следует использовать разделитель 3-гнездовый.

Артикул 67-050040 – **Удлинитель 2-х метровый** до 12VDC

В случае недостаточной длины провода питания подключить удлинитель с артикулом 67-050040 (max. можно использовать 2 удлинителя к каждому осветительному элементу).

СИСТЕМА ОСВЕЩЕНИЯ LED К ШКАФАМ И ЗАСТРОЙКАМ КОМАНДОР

ИНСТРУКЦИЯ МОНТАЖА [№ 83]

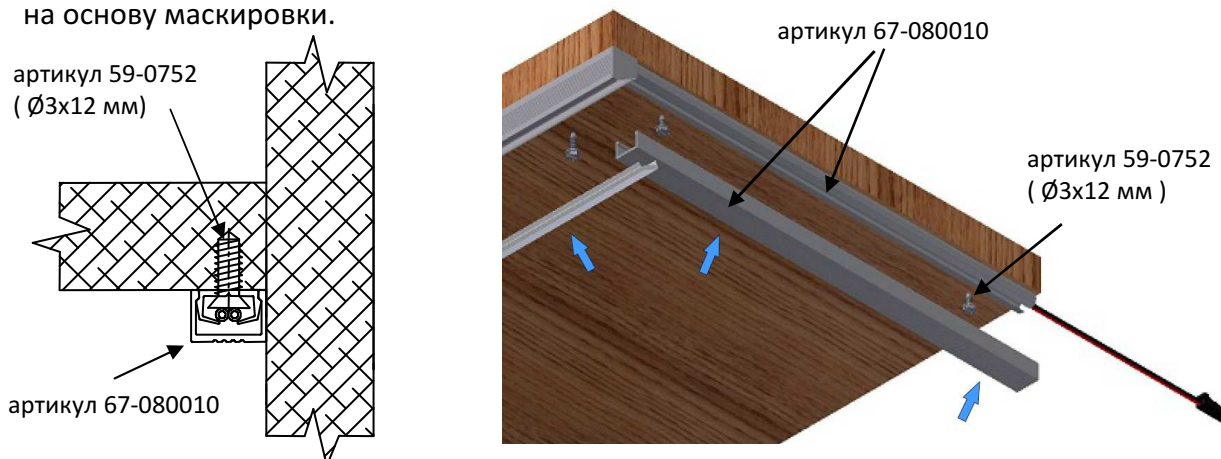


б. Ведение электропроводки на поверхности панели

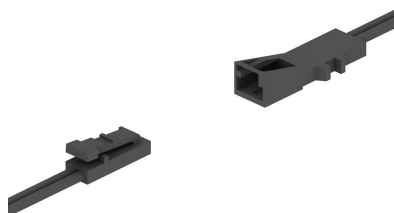
От точки освещения в сторону задней части шкафа следует на поверхности плиты прикрепить соответствующей длины **основу** маскировки кабелей (**артикул 67-080010**). Затем следует ее прикрутить при помощи **конусообразных шурупов 3x12 мм (артикул 59-0752)**.

Кабель, выходящий со светильника, уложить в **основе маскировки**.

Отрезать **алюминиевую заглушку** маскировки на соответствующую длину и наложить ее на основу маскировки.



В случае соединения вилки с розеткой следует вырезать фрагмент основы маскировки. Затем разместить кабеля между разделами основы маскировки и все закрыть заглушкой, обращая внимание на то, чтобы не повредить провода.



Провода провести до места установки трансформатора, размещая их в основе и маскировке проводов (67-080010).

Излишек кабелей следует свернуть в пучок и прикрепить его к стене шкафа. Следует обратить особое внимание на то, чтобы клиент, складывая вещи в шкафу, не имел возможности повредить трансформатор и провода.

Место установки трансформатора и излишек кабелей можно закрыть плитой, но нельзя полностью закрыть отверстие, так как трансформатору нужна вентиляция.

Метод внешнего расположения кабелей можно применять как к уже готовым застройкам, так и к новомонтируемым застройкам.

СИСТЕМА ОСВЕЩЕНИЯ LED К ШКАФАМ И ЗАСТРОЙКАМ КОМАНДОР

ИНСТРУКЦИЯ МОНТАЖА [№ 83]

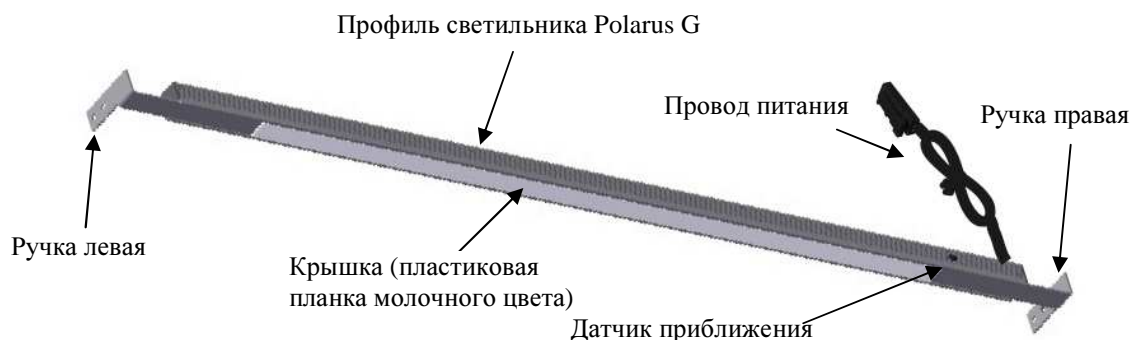


1. Монтаж светильника POLARUS G – освещение к ящикам

Артикул 67-011040 - **1,5 W** (базовая длина 399 мм)

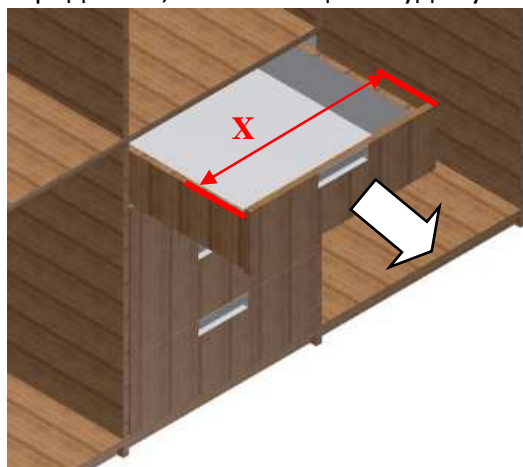
Артикул 67-011050 - **2 W** (базовая длина 499 мм)

Артикул 67-011060 - **2,5 W** (базовая длина 599 мм)



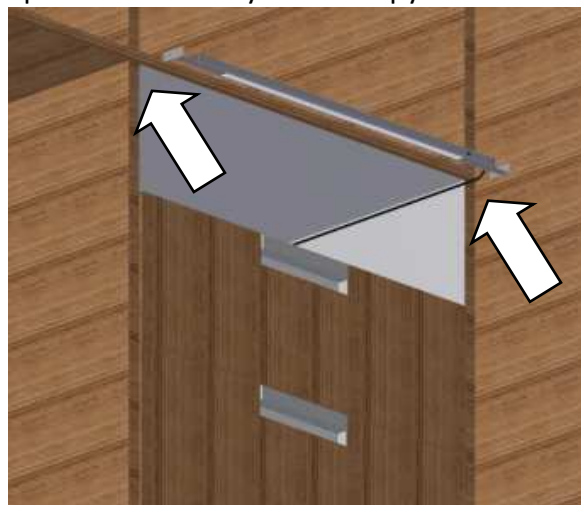
Выполнить по очередности и согласно нижеприведенным пунктам.

1. Осторожно вынуть из упаковки Светильник POLARUS G.
2. Подключить Светильник POLARUS G к трансформатору и проверить исправность.
3. Определить, в каком ящике будет установлен профиль POLARUS G, а затем вынуть ящик.



№.	Артикул	Ширина ящика X
1.	67-011040	400 ÷ 499
2.	67-011050	500 ÷ 599
3.	67-011060	600 ÷ 699

4. Прикрепить стальные ручки с обеих сторон к Светильнику POLARUS G.
5. Приложить планку вместе с ручками к месту монтажа.



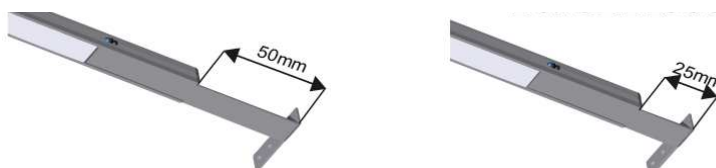
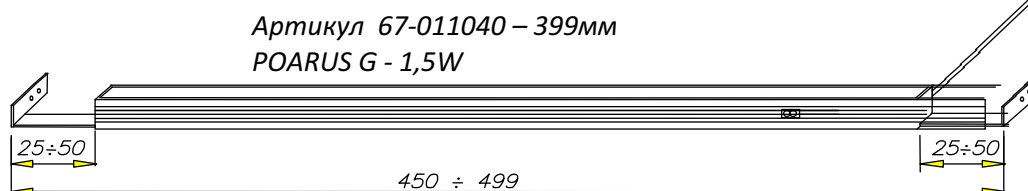
СИСТЕМА ОСВЕЩЕНИЯ LED К ШКАФАМ И ЗАСТРОЙКАМ KOMANDOR

ИНСТРУКЦИЯ МОНТАЖА [№ 83]

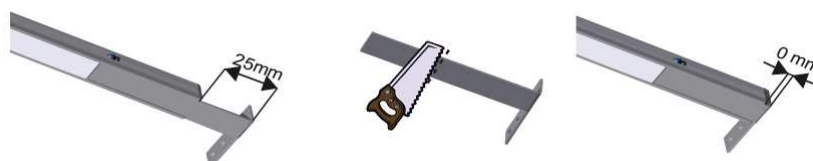
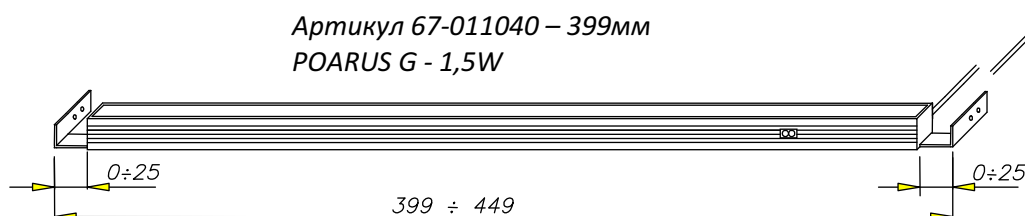


Если светильник POLARUS G вместе с ручками оказался шире, чем нужно, следует обрезать выступающую часть стальных ручек. Каждую из ручек нужно обрезать на половину размера, от которого светильник слишком длинный по отношению к полке над ящиком. Ручки дают возможность регулировки длины светильника в диапазоне +/- 25 мм с каждой стороны.

I.

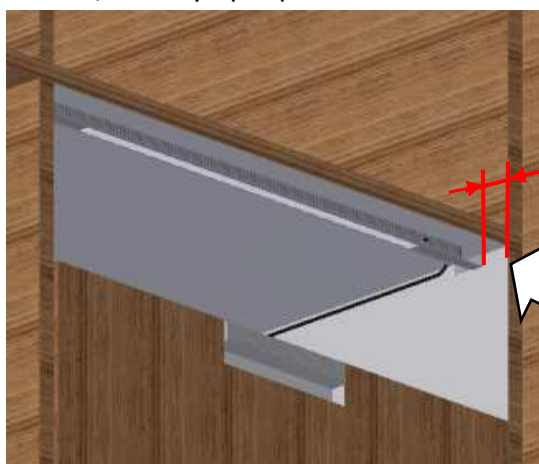


II.



6. С профиля светильника POLARUS G оторвать защитную плёнку двусторонней ленты. Обезжирить место монтажа профиля. Затем прикрепить профиль к полке.

7. Прикрутить светильник POLARUS G к вертикальной стенке шкафа при помощи шурупов 2,9x13мм. (шурупы идут в комплекте). В случае монтажа светильника POLARUS G к ящику без полки, планку прикрепить к боковым стенкам.



Светильник POLARUS G следует прикрепить на расстоянии 20 мм от внутренней части фасада ящика.

СИСТЕМА ОСВЕЩЕНИЯ LED К ШКАФАМ И ЗАСТРОЙКАМ KOMANDOR

ИНСТРУКЦИЯ МОНТАЖА [№ 83]



8. За ручкой планки с правой стороны прикрепить соответствующей длины основу маскировки кабелей (артикул 67-080010) при помощи конусообразных шурупов 3x12 мм (артикул 59-0752).



9. Провод питания, выходящий со светильника POLARUS G, разместить в основе маскировки.

10. Отрезать алюминиевую заглушку маскировки на соответствующую длину и наложить ее на основу маскировки.

11. В случае недостаточной длины провода питания подключить удлинитель с артикулом 67-050040 (макс. 2 удлинителя).

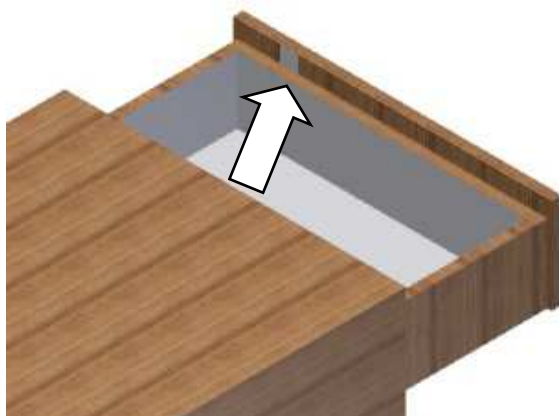
12. В месте соединения вилки и розетки вырезать фрагмент основы маскировки и закрыть заглушкой.

13. Трансформатор подключить только к исправной электрической розетке 230V~50Hz.

14. Удостовериться, что все электрические соединения и крепления выполнены правильно, в способ, исключающий неисправное действие.

15. Вставить ящик.

16. Из упаковки вынуть и приклеить белую наклейку внутри ящика на месте расположения сенсора выключателя (особенно требуется в случае темных плит).



17. Включить питание, проверить исправность работы, открывая и закрывая ящик.

Принцип действия: после открытия ящика на расстояние около 10 см включается светильник LED, а после закрытия ящика свет автоматически выключается.

ВНИМАНИЕ: К использованию светильников POLARUS G не нужно ни выключателя PIR, ни сенсорного выключателя.

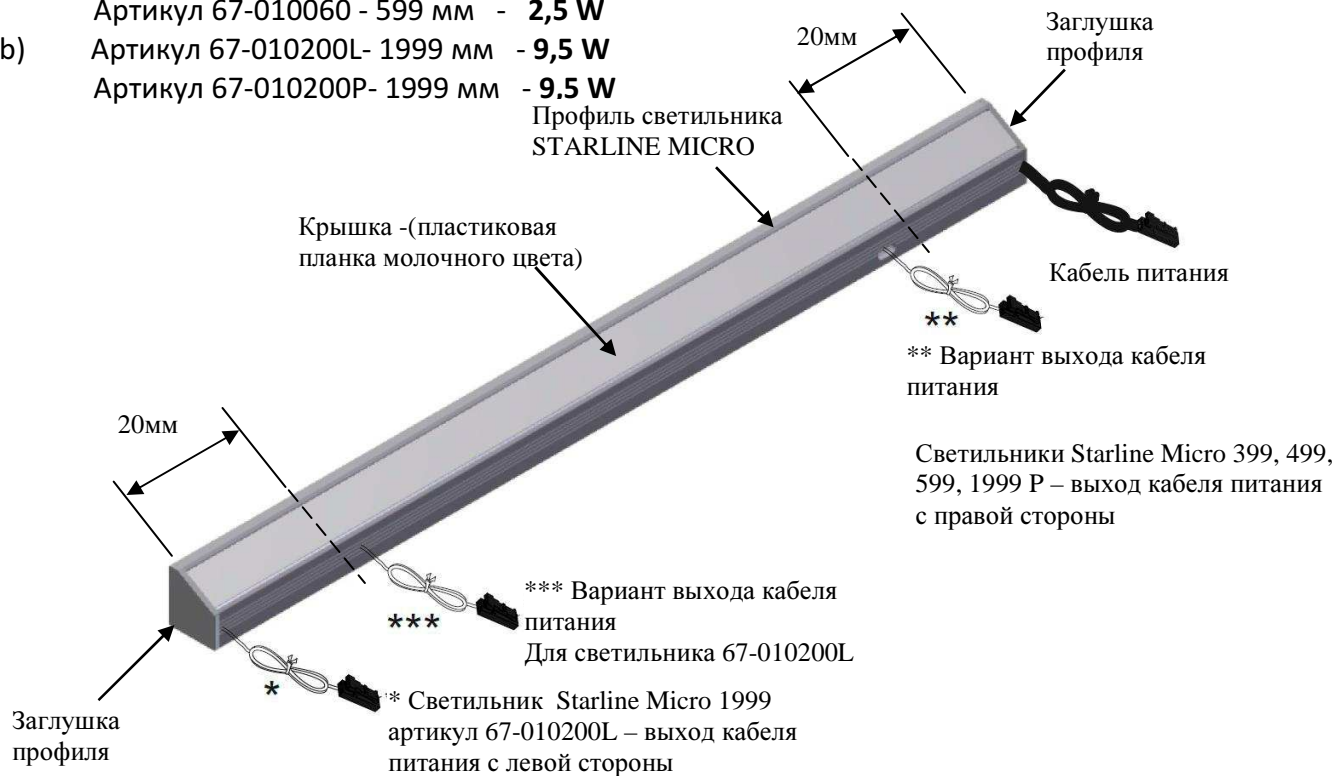
СИСТЕМА ОСВЕЩЕНИЯ LED К ШКАФАМ И ЗАСТРОЙКАМ KOMANDOR

ИНСТРУКЦИЯ МОНТАЖА [№ 83]

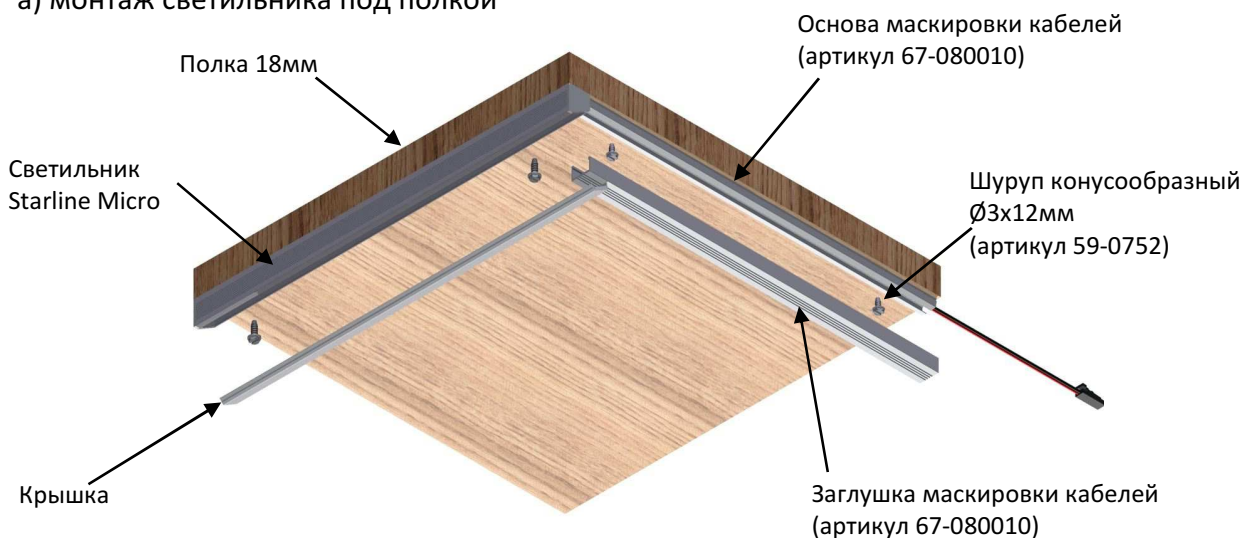


2. Монтаж светильника STARLINE MICRO

- а) Артикул 67-010040 - 399 мм - **1,5 W**
 Артикул 67-010050 - 499 мм - **2 W**
 Артикул 67-010060 - 599 мм - **2,5 W**
- б) Артикул 67-010200L- 1999 мм - **9,5 W**
 Артикул 67-010200P- 1999 мм - **9,5 W**



а) монтаж светильника под полкой



МОНТАЖ СВЕТИЛЬНИКА STARLINE MICRO

Выполнить по очередности и согласно нижеприведенным пунктам:

1. Осторожно вынуть из упаковки светильник Starline Micro.
2. Подключить светильник Starline Micro к трансформатору и проверить исправность.
3. Определить место монтажа трансформатора и выключателя вблизи источника питания (электрической розетки) и установить систему.
4. Определить место монтажа светильников Starline Micro под полками или на стенках шкафа, обращая внимание на место прохождения кабеля, подключающего светильник Starline Micro.
5. Светильники длиной 399,499,599 всегда имеют выход кабеля с правой стороны, а светильник 1999 существует в двух артикулах (67-010200L – 67-010200P) в зависимости от выхода кабеля, с правой или с левой стороны.
6. Со светильника Starline Micro выдвинуть крышку (пластиковая планка молочного цвета), а затем установить заглушку профиля.
7. Обезжирить место в шкафу, в котором должен быть монтирован светильник.
8. Со светильника Starline Micro оторвать защитную пленку из двусторонней ленты. Предварительно прикрепить светильник Starline Micro к полке или стене.
9. Прикрутить светильник к полке при помощи шурупов 2,9x13мм, установить крышку.
10. Под полкой прикрепить соответствующей длины основу маскировки кабелей (индекс 67-080010) при помощи конусообразных шурупов 3x12 мм (индекс 59-0752).
11. Кабель питания, выходящий со светильника, положить в основу маскировки.
12. Отрезать алюминиевую заглушку маскировки на соответствующую длину и наложить ее на основу маскировки.
13. В случае недостаточной длины провода питания подключить удлинитель с артикулом 67-050040 (max. 2 удлинителя).
14. Соединения удлинителя установить в основе маскировки и закрыть заглушкой.
15. Трансформатор подключить только к исправной электрической розетке 230V~50Hz.
16. Удостовериться, что все электрические соединения и крепления выполнены правильно, в способ, исключающий неисправное действие.
17. Включить питание, проверить исправность.

ВНИМАНИЕ:

Светильники STARLINE MICRO спроектированы таким образом, чтобы можно было уменьшить их базовый размер на 20 мм с каждой стороны. Перед тем, как резать, нужно снять крышку и переложить кабель с конца профиля к отверстию, обозначенному красной стрелкой.



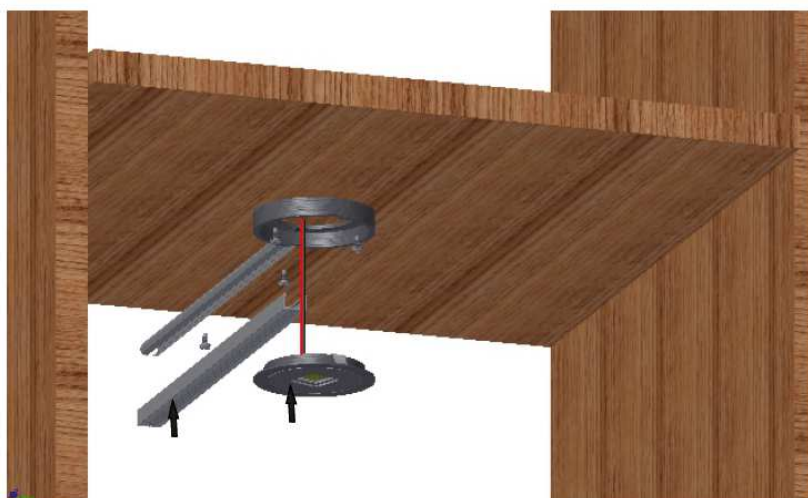
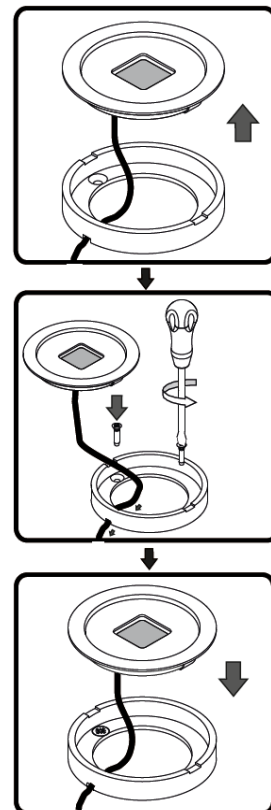
3 А. Монтаж светильника ROYAL

Артикул **67-020010** - 3W



Выполнить по очередности и согласно нижеприведенным пунктам.

1. Осторожно вынуть из упаковки светильник Royal.
2. Подключить Светильник Royal к трансформатору и проверить исправность.
3. Определить место монтажа трансформатора и выключателя вблизи источника питания (электрической розетки) и установить систему.
4. Определить место монтажа светильников Royal под полками, обращая внимание на место, где проходит кабель.
5. Проложить провод через основу, выход кабеля установить в сторону задней стенки шкафа, прикрепить основу светильника Royal к полке при помощи шурупов 2,9x13 мм.
6. Под полкой прикрепить соответствующей длины основу маскировки кабелей (артикул 67-080010) при помощи конусообразных шурупов 3x12 мм (артикул 59-0752).
7. Кабель питания, выходящий со светильника, разместить в основе маскировки.
8. Отрезать алюминиевую заглушку маскировки на соответствующую длину и наложить ее на основу маскировки.
9. В случае недостаточной длины провода питания подключить удлинитель с артикулом 67-050040 (max. 2 удлинителя).
10. Соединения удлинителя установить в основе маскировки и закрыть заглушкой.
11. Трансформатор подключить только к исправной электрической розетке 230V~50Hz.
12. Удостовериться, что все электрические соединения и крепления выполнены правильно, в способ, исключающий неисправное действие.
13. Включить питание, проверить исправность.



Пример установленного светильника ROYAL (фото.1)



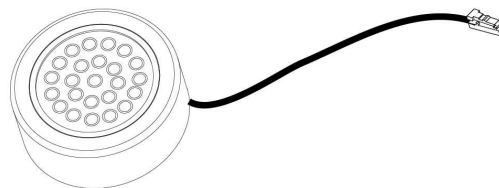
Фото.1

СИСТЕМА ОСВЕЩЕНИЯ LED К ШКАФАМ И ЗАСТРОЙКАМ KOMANDOR

ИНСТРУКЦИЯ МОНТАЖА [№ 83]



3 В. Монтаж светильника QUEEN LED Артикул 67-020020 - 2W



Выполнить по очередности и согласно нижеприведенным пунктам.

1. Осторожно вынуть из упаковки светильник Queen.
2. Подключить светильник Queen к трансформатору и проверить исправность.
3. Определить место монтажа трансформатора и выключателя вблизи источника питания (электрической розетки) и установить систему.
4. Определить место монтажа светильников Queen под полками, обращая внимание на место, где проходит кабель.
5. Проложить провод через основу, выход кабеля установить в сторону задней стенки шкафа, прикрепить основу светильника Queen к полке при помощи шурупов 2,9x13 мм.
6. Под полкой прикрепить соответствующей длины основу маскировки кабелей (артикул 67-080010) при помощи конусообразных шурупов 3x12 мм (артикул 59-0752).
7. Кабель питания, выходящий со светильника, разместить в основе маскировки.
8. Отрезать алюминиевую заглушку маскировки на соответствующую длину и наложить ее на основу маскировки.
9. В случае недостаточной длины провода питания подключить удлинитель с артикулом 67-050040 (max. 2 удлинителя).
10. Соединения удлинителя установить в основе маскировки и закрыть заглушкой.
11. Трансформатор подключить только к исправной электрической розетке 230V~50Hz.
12. Удостовериться, что все электрические соединения и крепления выполнены правильно, в способ, исключающий неисправное действие.
13. Включить питание, проверить исправность.



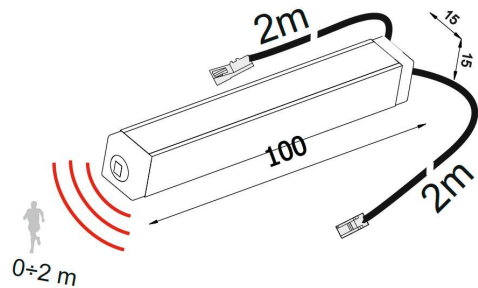
Пример установленного светильника QUEEN (фото 2)



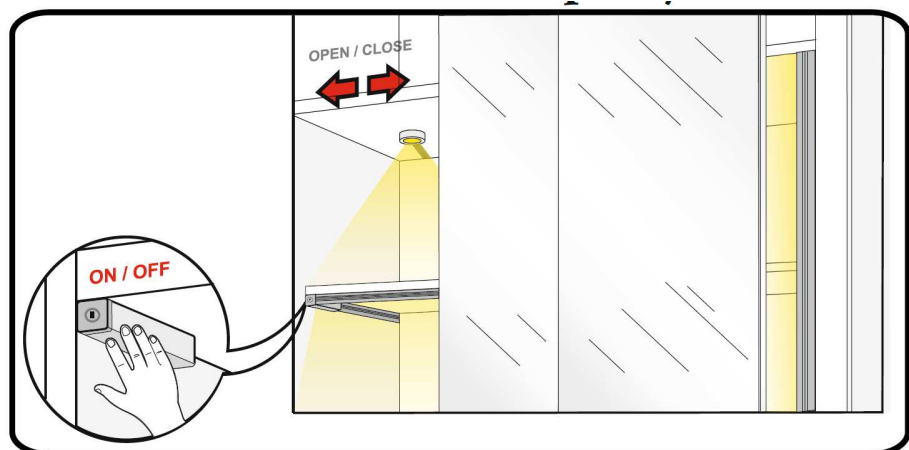
Фото 2.

4 А. Монтаж выключателя PIR

Артикул **67-050000** - 3А



Пример использования



ПРИНЦИП ДЕЙСТВИЯ

Если в диапазоне действия датчика появляется объект (на расстоянии 0-2 м.), выключатель активирует напряжение и поддерживает его до момента прекращения движения. Если в диапазоне действия датчика движение прекращается, то выключатель автоматически выключает напряжение на выходе после 20-25 секунд.

Вариант в шкафу

После открытия шкафа, когда датчик фиксирует движение человека, открывающего шкаф, включается свет и горит все время, когда датчик будет фиксировать любые движения. Во время закрытия дверей шкафа свет будет включен еще 20-25 секунд, а после этого автоматически выключается.

Вариант в помещении

Если датчик выключателя зафиксирует движение, то включается свет и горит все время, пока датчик фиксирует любые движения. Если не будет никаких движений в диапазоне действия датчика, то освещение автоматически выключается после 20-25 секунд.

ТЕХНИЧЕСКИЕ ДАННЫЕ

Напряжение питания 12VDC

Максимальное напряжение тока 3 А

Максимальная мощность выключателя 36 W

Размеры выключателя (длина x ширина x высота) 100мм x 15 мм x 15 мм

Длина проводов 2м

Максимальный диапазон сенсора 2-5м

Задержка выключения в случае недостатка движения 20-25с.

МОНТАЖ ВЫКЛЮЧАТЕЛЯ PIR

Выполнить по очередности и согласно нижеприведенным пунктам.

1. Осторожно вынуть из упаковки выключатель PIR.
2. Подключить выключатель PIR к трансформатору и проверить исправность - подключить любой светильник.
3. Определить место монтажа выключателя, обращая внимание на место, где проходят провода.
4. С выключателя PIR оторвать защитную пленку двусторонней ленты. Обезжирить место монтажа профиля. Прикрепить выключатель.
5. Высверлить отверстие/отверстия на соединительные кабеля выключателя в предназначенном для этого месте (рекомендуем отверстие \varnothing 7мм) и провести эти кабеля через подготовленное отверстие/отверстия.
6. Под полкой прикрепить соответствующей длины основу маскировки кабелей (артикул 67-080010) при помощи конусообразных шурупов 3x12 мм (артикул 59-0752).
7. Кабели питания, выходящие из выключателя, разместить в основе маскировки.
8. Отрезать алюминиевую заглушку маскировки на соответствующую длину и наложить ее на основу маскировки.
9. В случае недостаточной длины провода питания подключить удлинитель с артикулом 67-050040 (max. 2 удлинителя).
10. Соединения удлинителя установить в основе маскировки и закрыть заглушкой.
11. К гнезду выключателя подсоединить светильники STARLINE MICRO или светильники типа Queen или Royal, а к вилке подсоединить трансформатор.
12. Трансформатор подключить только к исправной электрической розетке 230V~50Hz.
13. Удостовериться, что все электрические соединения и крепления выполнены правильно, в способ, исключающий неисправное действие.
13. Включить питание, проверить исправность.

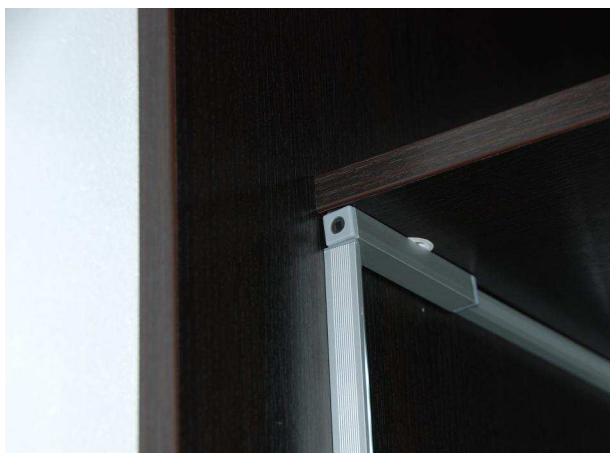


Фото 3.

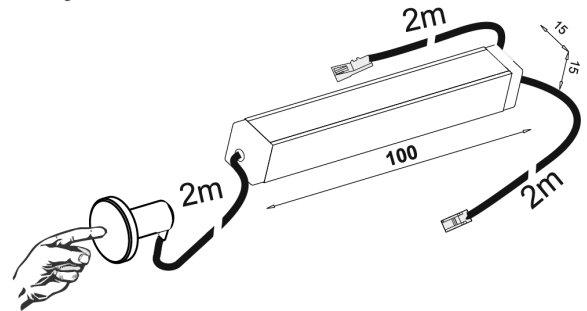
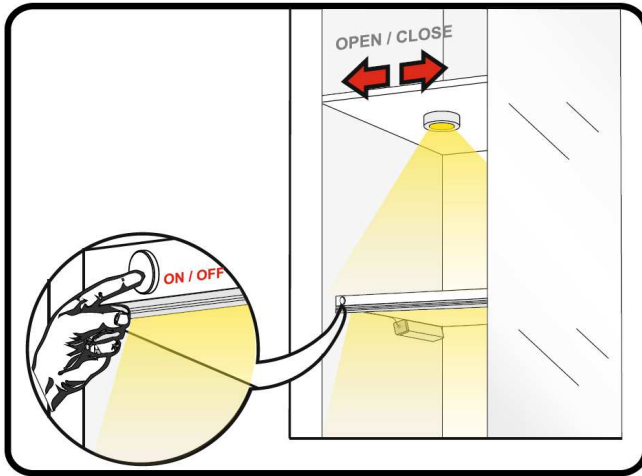


Фото 4.

Пример монтажа выключателя PIR на конце светильника Starline Micro:

- a) светильник Starline Micro 1999 установлен вертикально на вертикальной стенке шкафа (фото 3)
- b) светильник Starline Micro 499 установлен под полкой шкафа (фото 4)

4 В. Монтаж сенсорного выключателя Артикул 67-50010 - 3А



ТЕХНИЧЕСКИЕ ДАННЫЕ

Напряжение питания 12VDC

Максимальное напряжение тока 3 А

Максимальная мощность выключателя 36 W

Размеры сенсора (монтажный диаметр/монтажная длина) 10мм/9мм

Длина проводов 2 м

Выполнить по очередности и согласно нижеприведенным пунктам.

1. Осторожно вынуть из упаковки сенсорный выключатель.
2. Подключить сенсорный выключатель к трансформатору и проверить исправность - подключить любой светильник.
3. Определить место монтажа выключателя, обращая внимание на место, где проходят провода.
4. Высверлить отверстие/отверстия на соединительные кабеля выключателя в предназначенном для этого месте (рекомендуем отверстие \varnothing 7мм) и провести эти кабеля через подготовленное отверстие/отверстия.
5. Высверлить отверстие на сенсор в месте, предназначенном для монтажа (рекомендуем отверстие \varnothing 10 мм).
6. Открутить от сенсора коннектор с кабелем, установить сенсор в высверленном отверстии, а затем прикрепить клемму типа «О» с кабелем при помощи шурупа; есть возможность сгиба коннектора, если он не помещается в высверленном отверстии* (Рис. 1).

Рис. 1*

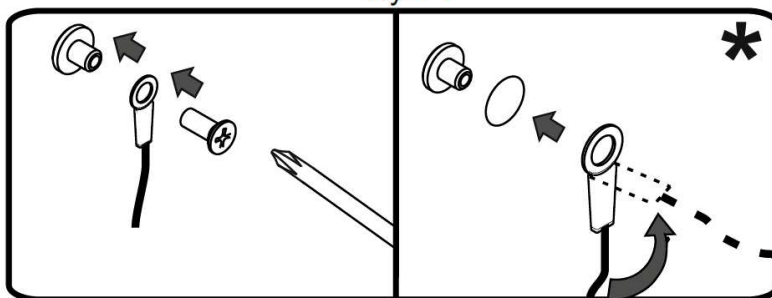
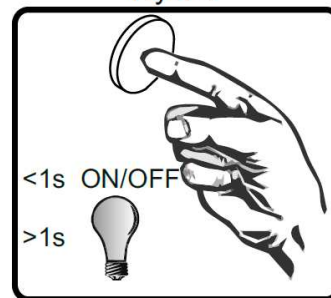


Рис. 2



7. Под полкой прикрепить соответствующей длины основу маскировки кабелей (артикул 67-080010) при помощи конусообразных шурупов 3х12 мм (артикул 59-0752). Кабели питания, выходящие из выключателя, разместить в основе маскировки.
8. Отрезать алюминиевую заглушку маскировки на соответствующую длину и наложить ее на основу маскировки.
9. В случае недостаточной длины проводов питания подключить удлинитель с артикулом 67-050040 (max. 2 удлинителя).

СИСТЕМА ОСВЕЩЕНИЯ LED К ШКАФАМ И ЗАСТРОЙКАМ КОМАНДОР

ИНСТРУКЦИЯ МОНТАЖА [№ 83]



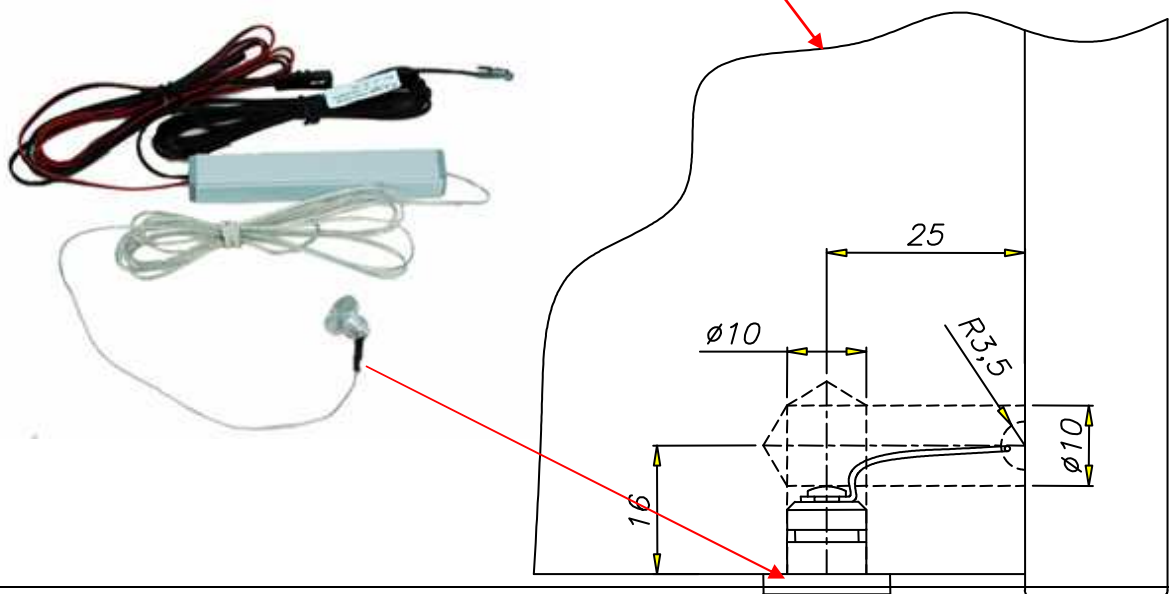
10. К гнезду выключателя подсоединить светильники STARLINE MICRO, Queen или Royal, а к вилке подсоединить трансформатор.
11. Соединения удлинителя установить в основе маскировки и закрыть заглушкой.
12. Трансформатор подключить только к исправной электрической розетке 230V~50Hz.
13. Удостовериться, что все электрические соединения и крепления выполнены правильно, в способ, исключающий неисправное действие.
14. Подключенный источник света включить прикосновением к сенсору через ~1 с.
15. Для регулировки уровня интенсивности света необходимо удерживать кнопку сенсора дольше, чем 1 с (Рис. 2).
16. Включить питание, проверить исправность.

Пример монтажа сенсорного выключателя, установленного в полке над светильником Starline Micro:

- а) сенсорный выключатель, установленный в полке (фото 5)



Фото 5.



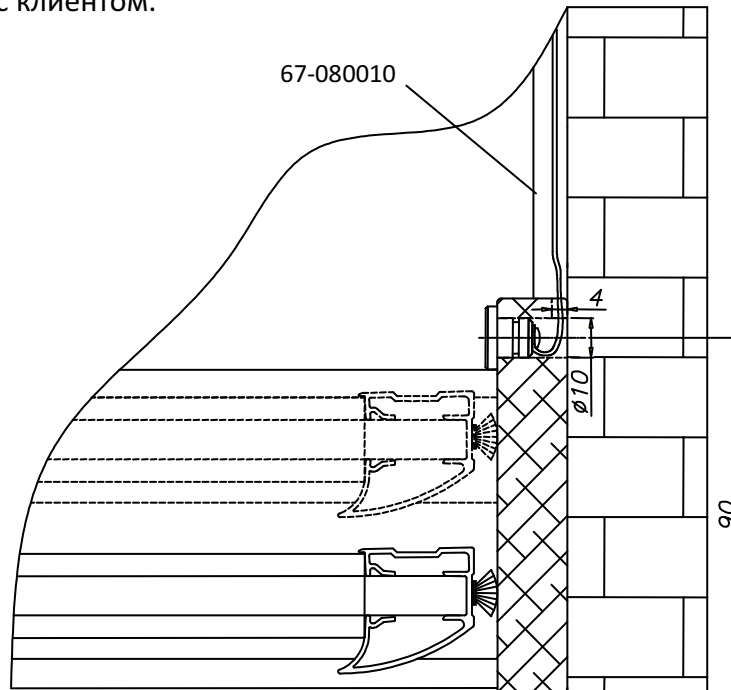
СИСТЕМА ОСВЕЩЕНИЯ LED К ШКАФАМ И ЗАСТРОЙКАМ КОМАНДОР

ИНСТРУКЦИЯ МОНТАЖА [№ 83]



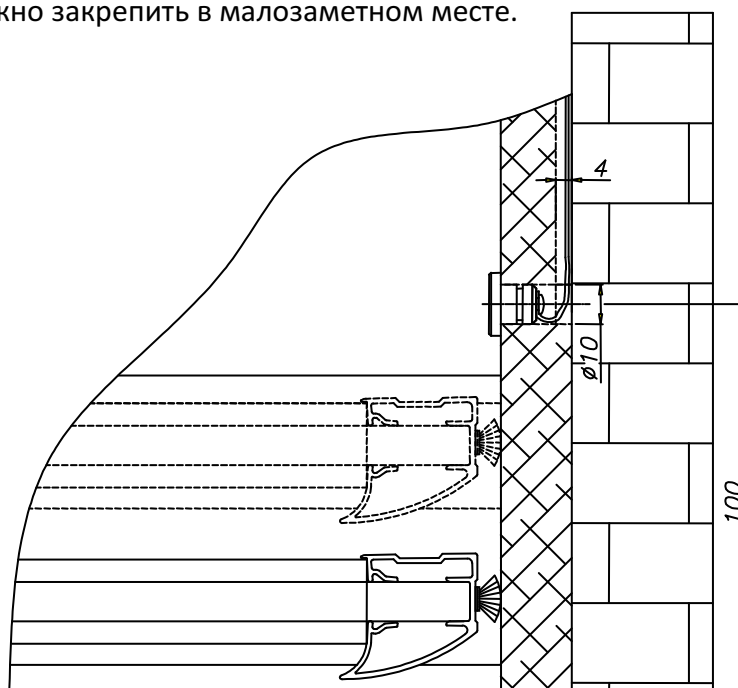
b) сенсорный выключатель, установленный в боковой планке

В случае монтажа сенсорного выключателя в боковую планку шириной 100мм следует высверлить отверстия для монтажа алюминиевого грибка на высоте, согласованной с клиентом.



с) сенсорный выключатель, установленный в боковой стенке

Если это стенка в нише, то отверстие $\text{Ø}10$ под алюминиевый грибок можно выполнить прямо в ней, идентично как и для боковой планки. На задней стороне стенки следует выполнить канавку на глубину около 4 мм для проведения провода к сенсорному выключателю, который нужно закрепить в малозаметном месте.



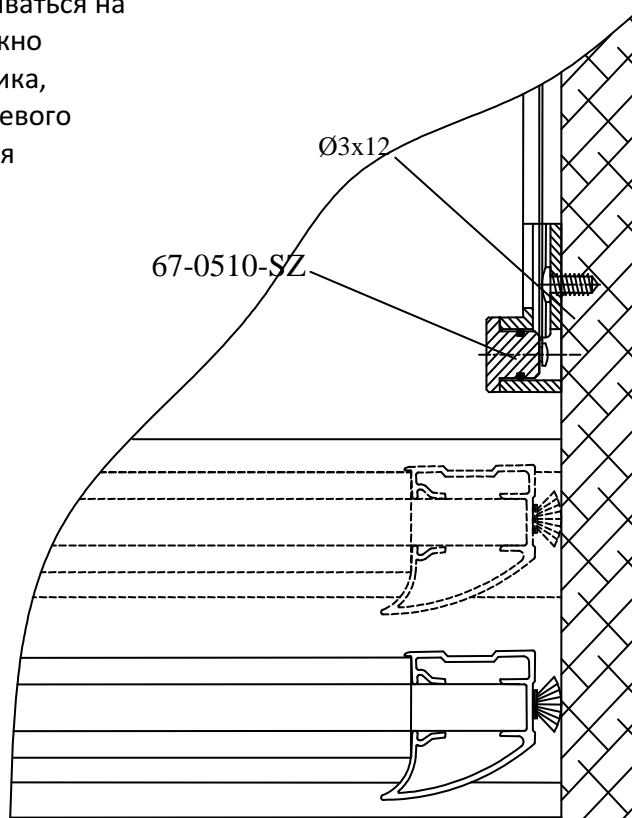
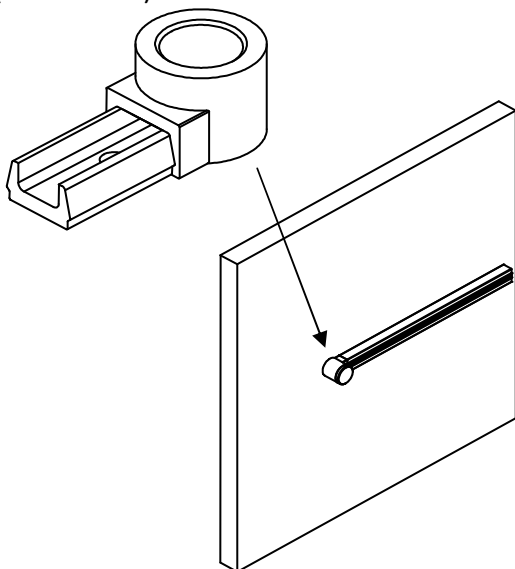
СИСТЕМА ОСВЕЩЕНИЯ LED К ШКАФАМ И ЗАСТРОЙКАМ KOMANDOR

ИНСТРУКЦИЯ МОНТАЖА [№ 83]



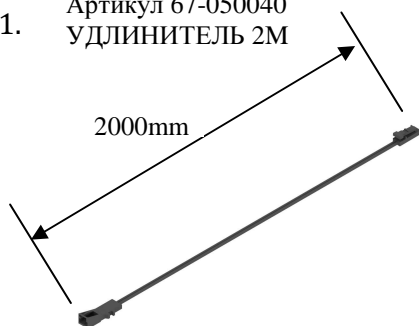
d) сенсорный выключатель, установленный в боковой стенке шкафа (видимой)

Если сенсорный выключатель будет устанавливаться на боковой стенке шкафа (не внутри стенки), можно использовать крепление для сенсорного датчика, которое дает возможность монтажа алюминиевого грибка сенсорного выключателя без сверления отверстия в плите. (67-0510-SZ).

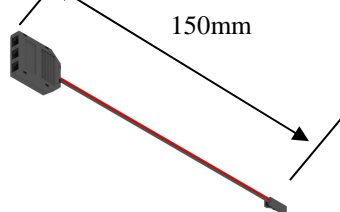


5. СИСТЕМА ЭЛЕКТРОПИТАНИЯ

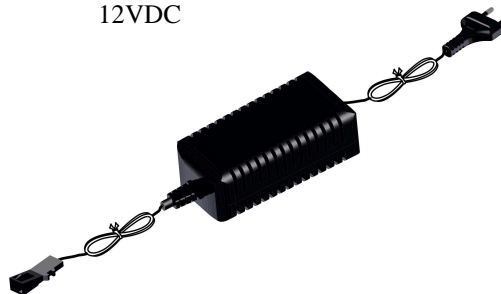
1. Артикул 67-050040
УДЛИНИТЕЛЬ 2М



3. Артикул 67-050030
РАЗДЕЛИТЕЛЬ MINI 3-ГНЕЗД.
ЧЕРНЫЙ



2. Артикул 67-050020
ТРАНСФОРМАТОР К LED 30W,
12VDC



4.



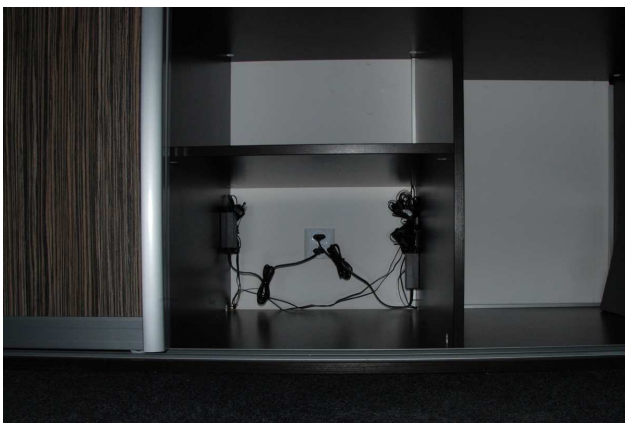
Инструкция монтажа электропроводки.

1. Вместе с проектом шкафа выполнить проект соединения освещения.
Пример соединения можно увидеть в следующем разделе инструкции.
2. Перед началом монтажа освещения в шкафу нужно соединить всю систему согласно проекту и проверить, что освещение LED справно работает.
3. После монтажа осветительных приборов в шкафу необходимо провести кабеля согласно определениям с клиентом:
 - а) Методом на поверхности плиты, через применение маскировки кабелей 67-080010
4. Трансформатор и остаток кабелей из осветительных приборов следует скрепить скрутить в пучок и закрепить его в невидимом месте при розетке (фото 6).



Фото 6.

5. Место, в котором трансформатор и излишек кабелей нужно закрыть плитой так, чтобы клиент случайно не повредил провода (фото 7- перед закрытием, фото 8 – после закрытия плитой).



(Фото 7)



(Фото 8)

ВНИМАНИЕ:

1. Обратите внимание на монтаж трансформатора, который должен обеспечиваться вентиляцией (max. темп 60°C).
2. Суммарная сила осветительного комплекта, подключенного к трансформатору, не должна превышать его номинальную мощность 30W. В случае превышения суммарной силы осветительного комплекта на один трансформатор нужно использовать второй, распространяя равномерно энергопотребление.

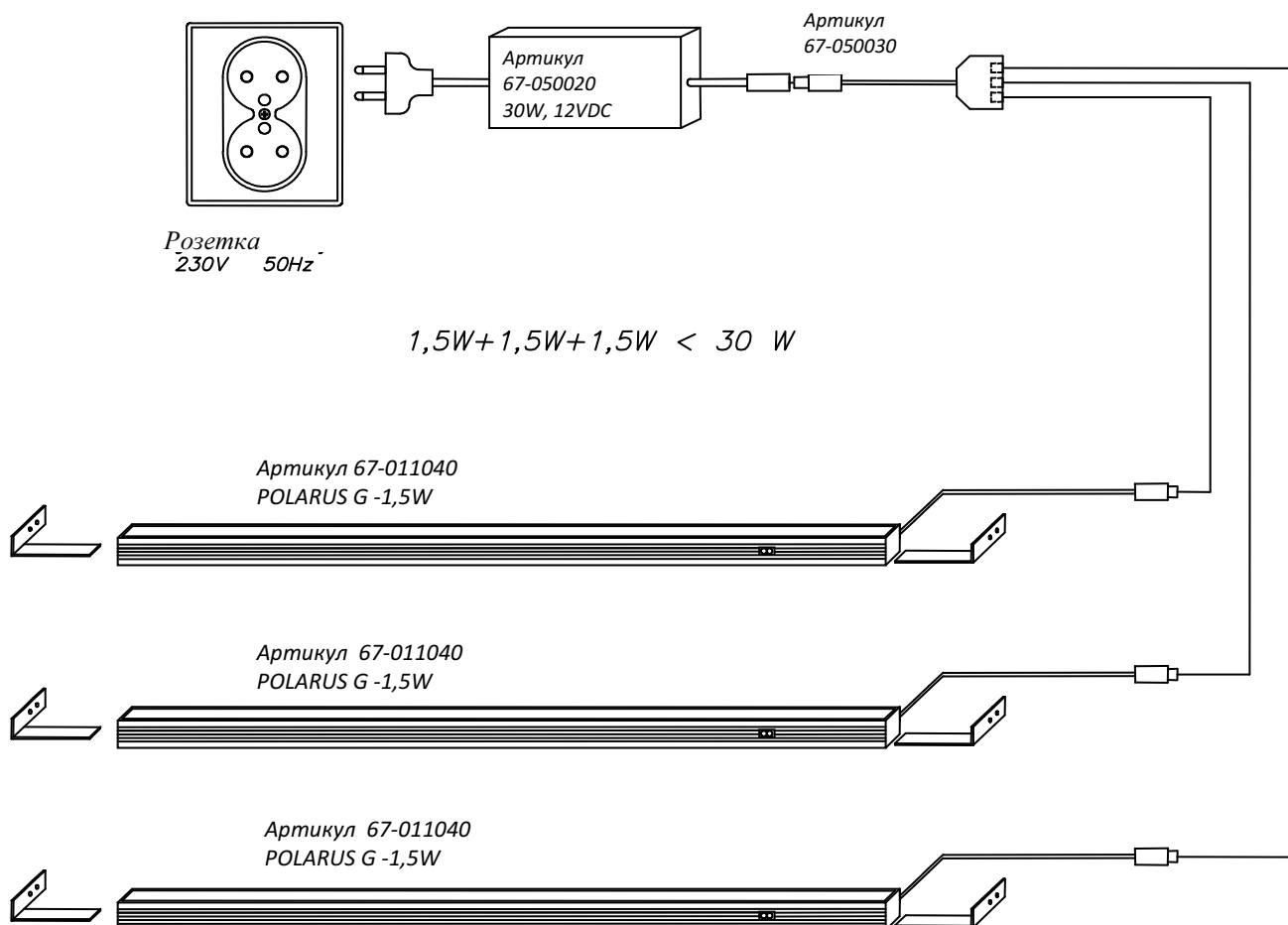
СИСТЕМА ОСВЕЩЕНИЯ LED К ШКАФАМ И ЗАСТРОЙКАМ КОМАНДОР

ИНСТРУКЦИЯ МОНТАЖА [№ 83]



Пример соединения элементов для освещения шкафов:

1) Пример соединения и подключения светильника POLARUS G MOBIL

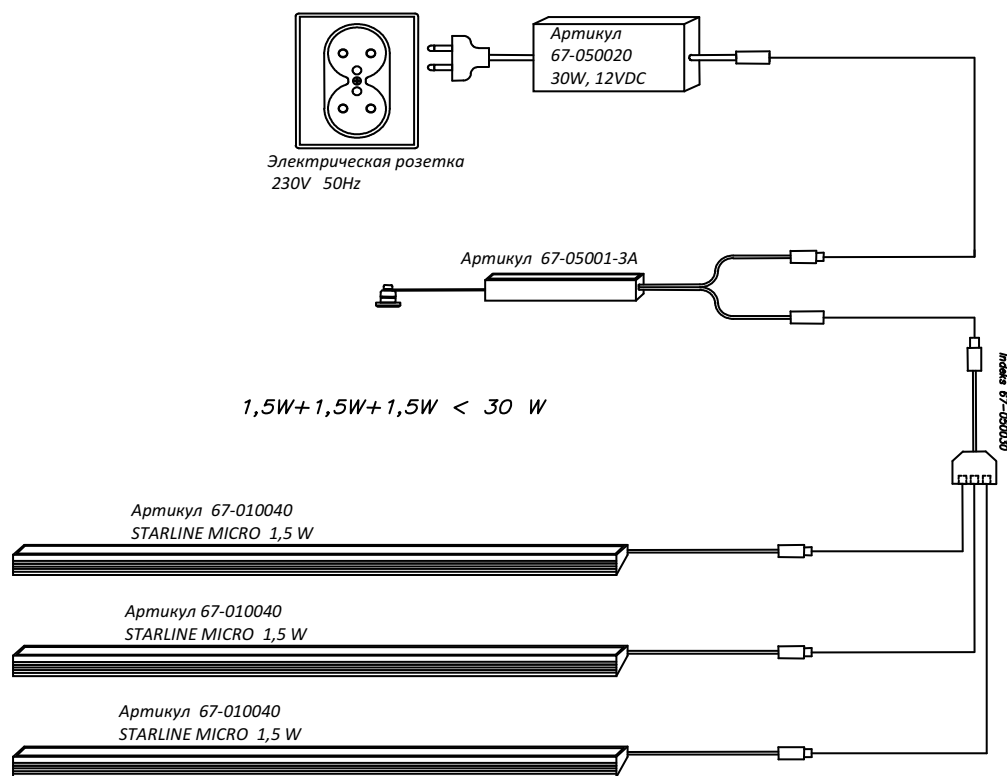


СИСТЕМА ОСВЕЩЕНИЯ LED К ШКАФАМ И ЗАСТРОЙКАМ КОМАНДОР

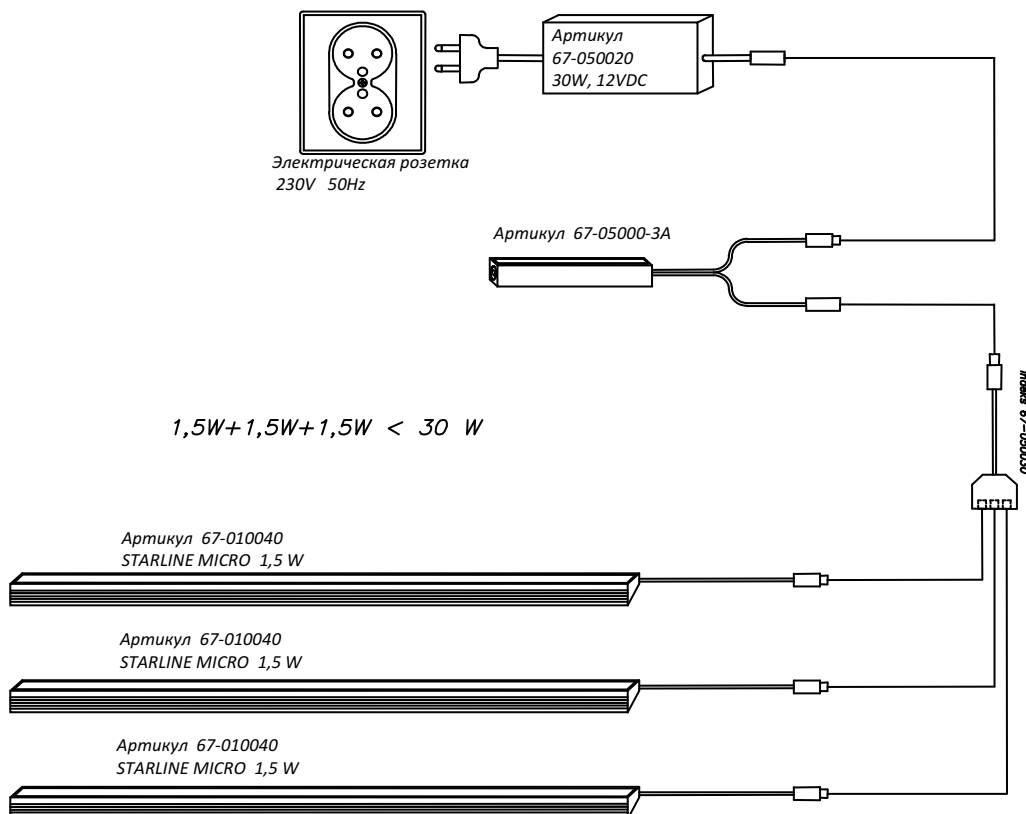
ИНСТРУКЦИЯ МОНТАЖА [№ 83]



2а) Пример соединения и подключения светильника STARLINE MICRO С СЕНСОРНЫМ ВЫКЛЮЧАТЕЛЕМ



2b) Пример соединения и подключения светильника STARLINE MICRO С ВЫКЛЮЧАТЕЛЕМ PIR



СИСТЕМА ОСВЕЩЕНИЯ LED К ШКАФАМ И ЗАСТРОЙКАМ КОМАНДОР

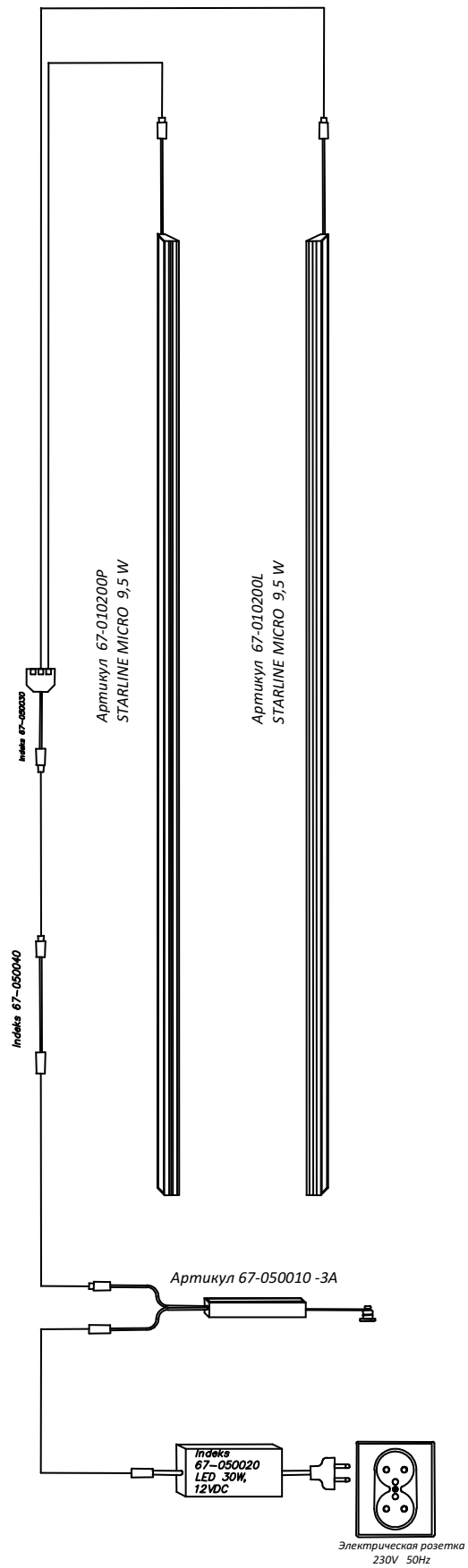
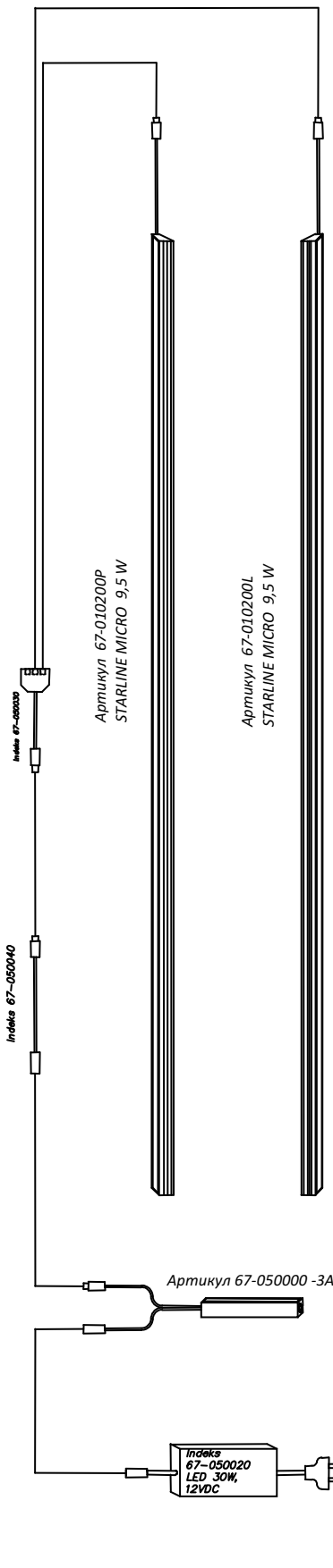
ИНСТРУКЦИЯ МОНТАЖА [№ 83]



3) пример соединения светильника STARLINE MICRO 1999 ЛЕВЫЙ И ПРАВЫЙ

а) С ВЫКЛЮЧАТЕЛЕМ PIR

б) С СЕНСОРНЫМ ВЫКЛЮЧАТЕЛЕМ

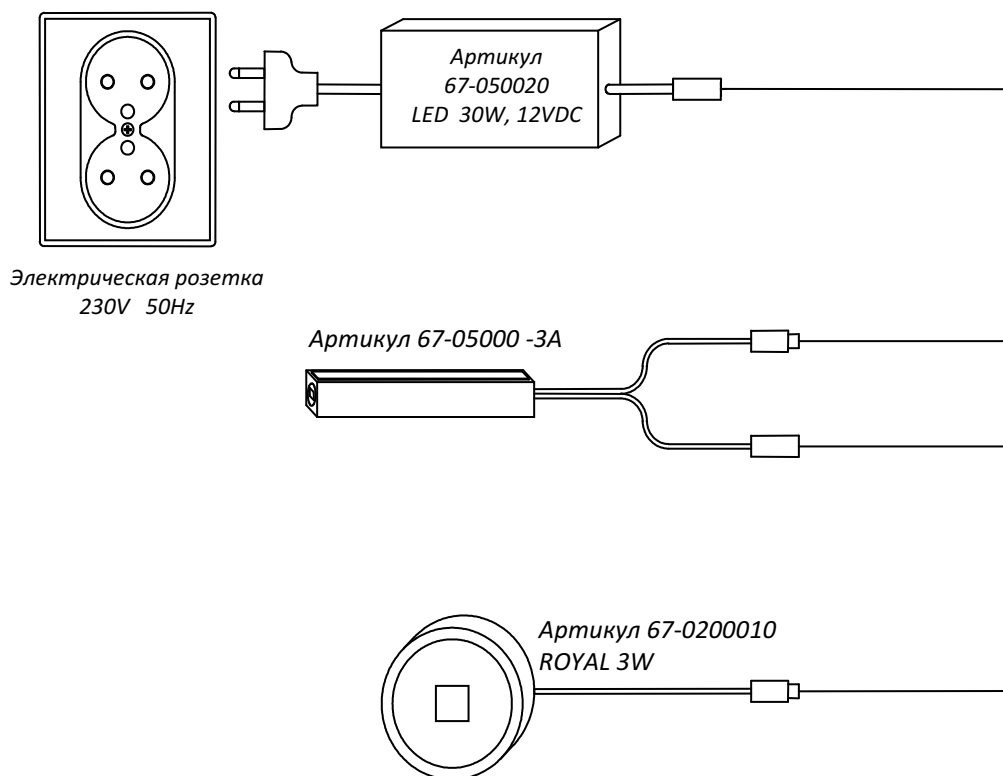


СИСТЕМА ОСВЕЩЕНИЯ LED К ШКАФАМ И ЗАСТРОЙКАМ КОМАНДОР

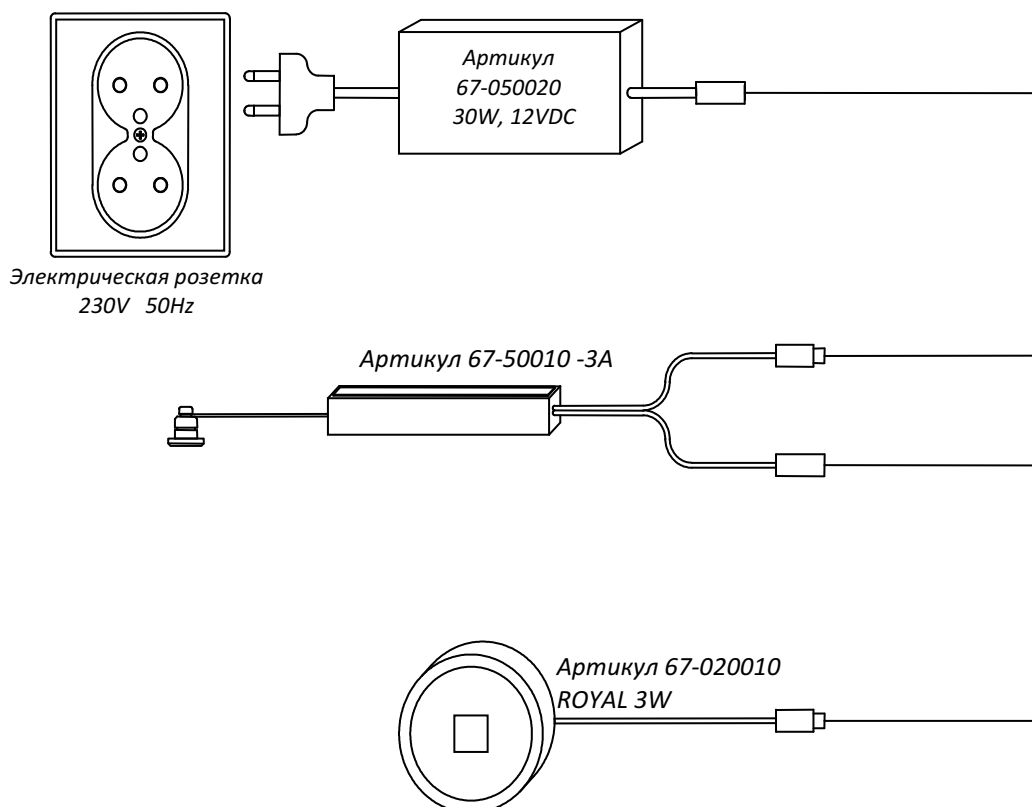
ИНСТРУКЦИЯ МОНТАЖА [№ 83]



4а) Пример соединения светильника HIGH POWER LED ROYAL 3W С ВЫКЛЮЧАТЕЛЕМ PIR



4б) Пример соединения светильника HIGH POWER LED ROYAL 3W С СЕНСОРНЫМ ВЫКЛЮЧАТЕЛЕМ

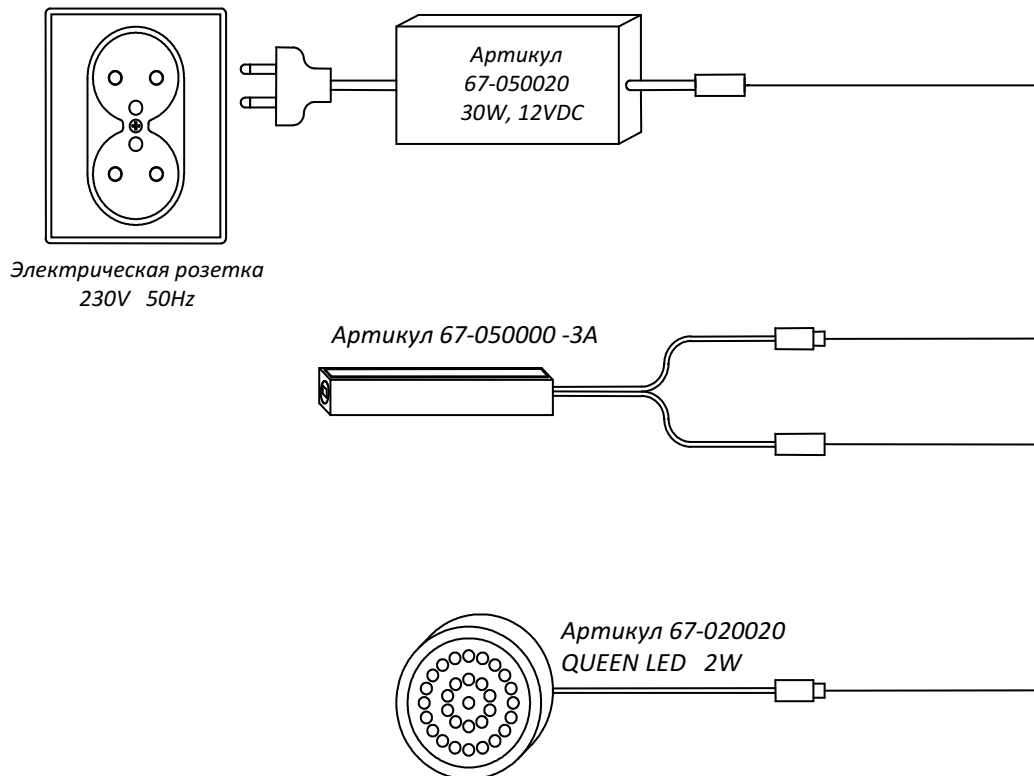


СИСТЕМА ОСВЕЩЕНИЯ LED К ШКАФАМ И ЗАСТРОЙКАМ КОМАНДОР

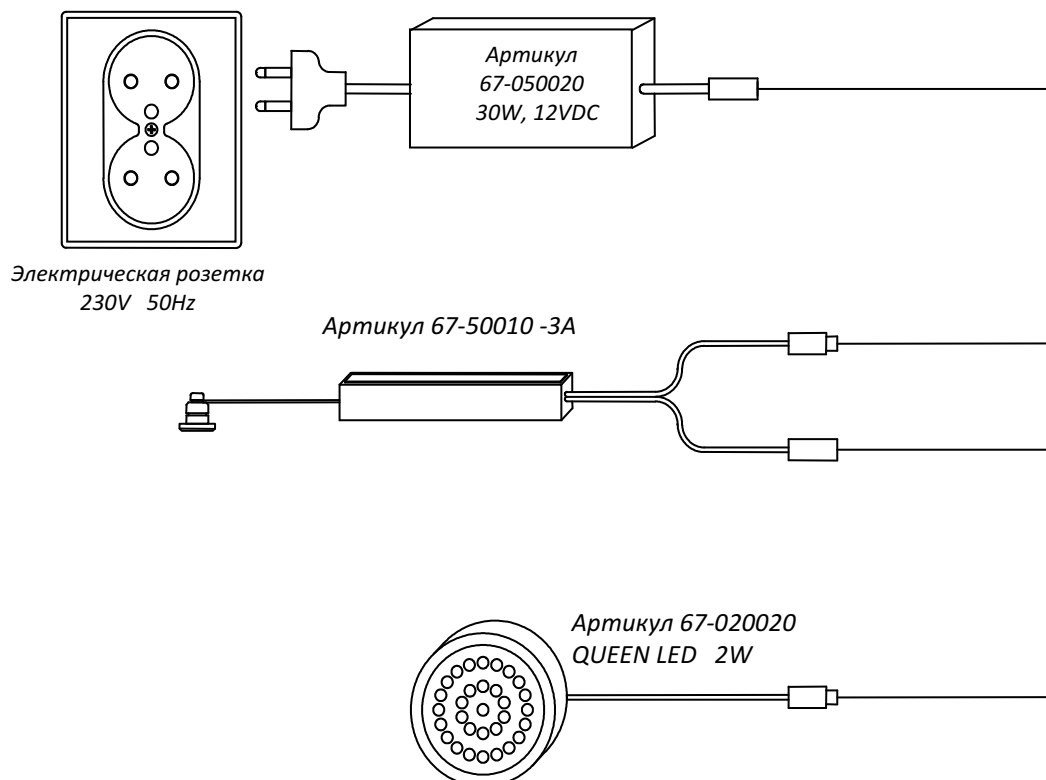
ИНСТРУКЦИЯ МОНТАЖА [№ 83]



5а) Пример соединения светильника QUEEN LED 2W С ВЫКЛЮЧАТЕЛЕМ PIR



5б) Пример соединения светильника QUEEN LED 2W С СЕНСОРНЫМ ВЫКЛЮЧАТЕЛЕМ

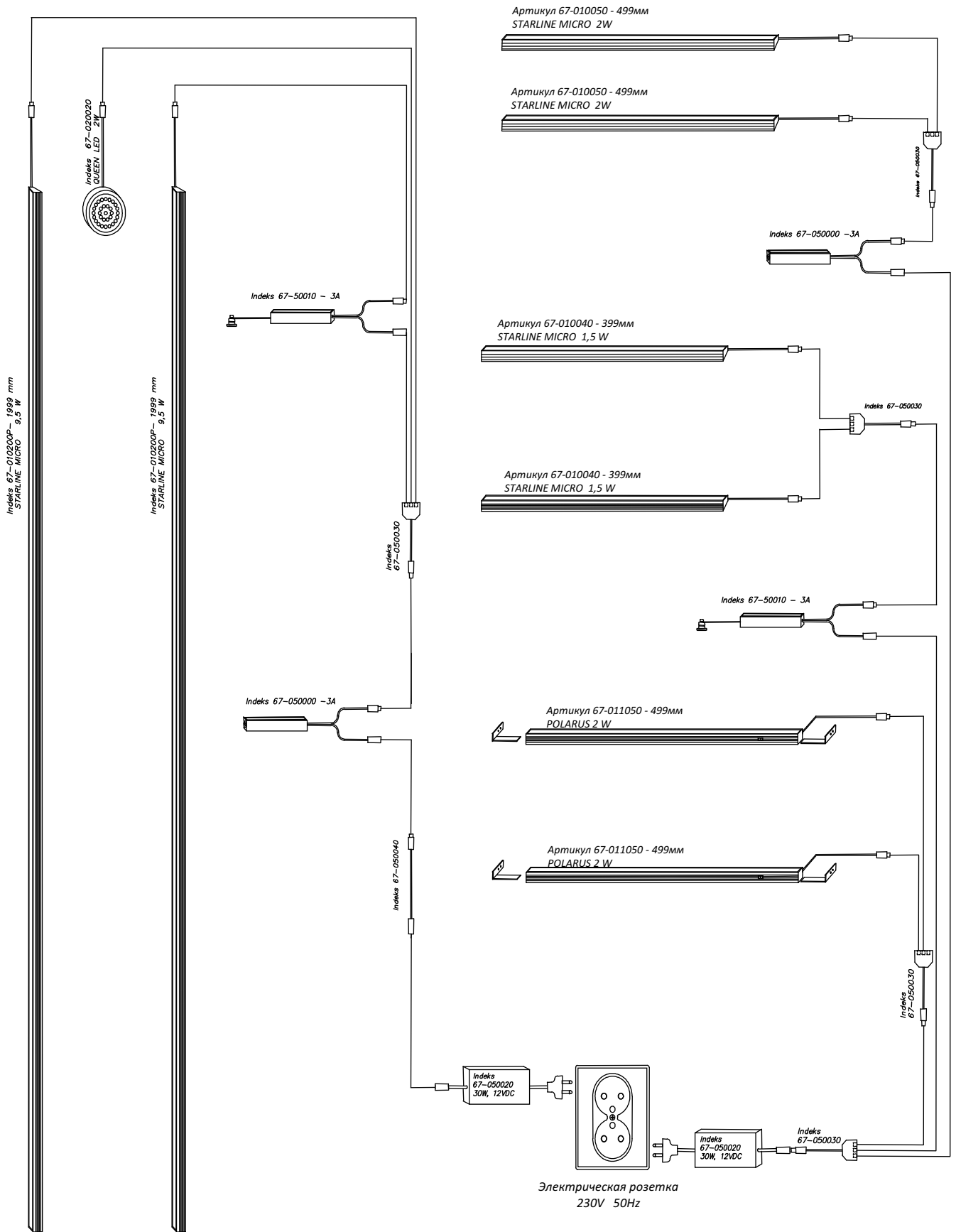


СИСТЕМА ОСВЕЩЕНИЯ LED К ШКАФАМ И ЗАСТРОЙКАМ КОМАНДОР

ИНСТРУКЦИЯ МОНТАЖА [№ 83]



б) пример соединения системы освещения LED из шкафа со стороны 3



СИСТЕМА ОСВЕЩЕНИЯ LED К ШКАФАМ И ЗАСТРОЙКАМ KOMANDOR

ИНСТРУКЦИЯ МОНТАЖА [№ 83]



ЗАКЛЮЧЕНИЕ:

- KOMANDOR SA не несёт ответственности за последствия неправильного монтажа и применения неподходящих элементов, технических изменений системы и несоблюдения данной инструкции.
- Сохраняйте инструкцию.
- Технические данные светильников размещены на информационных этикетках.
- Если вы заметили, что внешний кабель слишком гибкий или шнур поврежденный, их замена должна осуществляться производителем, сервисным сотрудником или особой подобной квалификации во избежание рисков.
- Электропроводка, выполнена в II классе защиты, предназначена только для внутреннего использования.
- Суммарная сила осветительного комплекта, подключенного к трансформатору, не должна превышать его номинальную мощность 30W. (max. Температуры работы 60°C).
- Для чистки использовать исключительно деликатные сухие ткани; не использовать химических средств.
- Осветительные элементы LED предназначены для напряжения питания 12 VDC.
- Монтаж выполнить согласно рекомендациям инструкции монтажа.
- Во время монтажа следует обязательно отсоединить вилку от розетки электрической сети 230V~50Hz, придерживаться правил безопасности и соблюдать осторожность.
- Осветительные элементы LED следует монтировать на негорючей поверхности (т.е. материале, который не горит и не поддерживает горение) или нормально горючей (т.е. температура воспламенения становит не менее 200°C, материал, который не деформируется и не размягчается при этой температуре).
Примеры: металл, гипс, дерево, древоподобные материалы с толщиной больше 2 мм.
- Во время монтажа шкафа проявить особенную осторожность, чтобы не повредить изоляцию электрических проводов комплекта.