

# КОРРЕКТИРУЮЩИЙ ПРОФИЛЬ 10-0800

## ИНСТРУКЦИЯ МОНТАЖА



### КОРРЕКТИРУЮЩИЙ ПРОФИЛЬ 10-0800

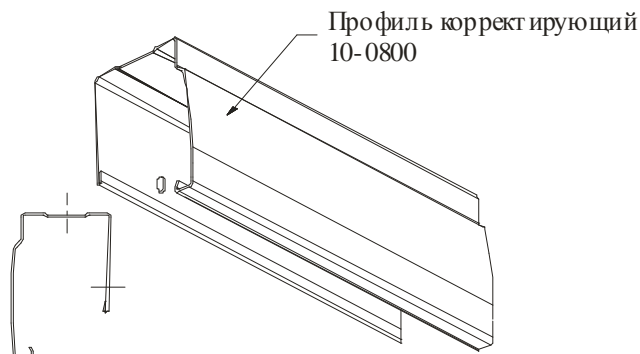


Рисунок 1

#### 1. ПРИМЕНЕНИЕ

КОРРЕКТИРУЮЩИЙ ПРОФИЛЬ (№ кат. 10-0800) (рис.1) предназначен для крепления боковых стенок, панелей и других элементов толщиной 18 мм, а также маскировки неровностей стен, как и маскировки монтируемой плиты.

#### 2. ЦВЕТОВАЯ ГАММА:

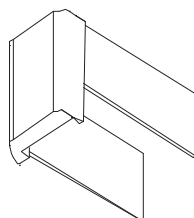
Планка изготовлена в таких же цветах, как и профили KOMANDOR.

#### 3. УПАКОВКА:

Корректирующий профиль изготавливается длиной 2750 мм и упакован по 12 шт. В картонные коробки. Вес коробки около 11 кг.

### ЗАГЛУШКА КОРРЕКТИРУЮЩЕГО ПРОФИЛЯ

Заглушка профиля  
левая ПВХ  
10-892



Заглушка профиля  
правая ПВХ  
10-891

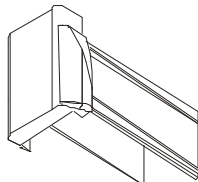


Рисунок 2

# КОРРЕКТИРУЮЩИЙ ПРОФИЛЬ 10-0800

## ИНСТРУКЦИЯ МОНТАЖА



### 1. ПРИМЕНЕНИЕ

Заглушки предназначены для маскировки в случае применения корректирующего профиля возле потолка. Могут быть применены в случае крепления стенок с плоской отделкой, например торцевая лента или пленка ПВХ.

### 2. ЦВЕТОВАЯ ГАММА

Заглушки изготовлены в таких же цветах, как и корректирующий профиль.\*

### 3. АССОРТИМЕНТ

Заглушка профиля правая ПВХ № кат. 10-0891

Заглушка профиля левая ПВХ № кат. 10-0892

### МОНТАЖ КОРРЕКТИРУЮЩЕГО ПРОФИЛЯ 10-0800

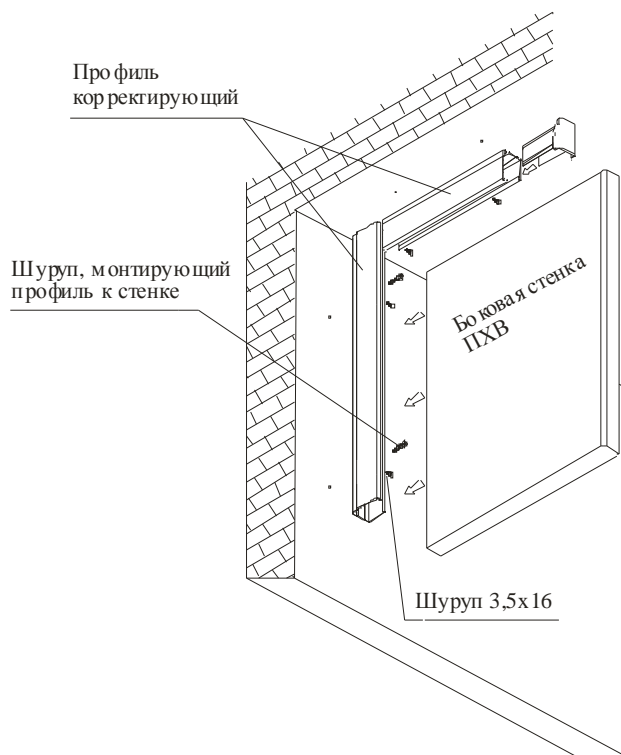


Рисунок 3

- - цвет DN заглушки следует также использовать с цветом BU профиля.

## ИНСТРУКЦИЯ МОНТАЖА

1. Размеры подгонки корректирующего профиля при применении его для отделки стенки соединяющейся с потолком показывает рисунок 4.

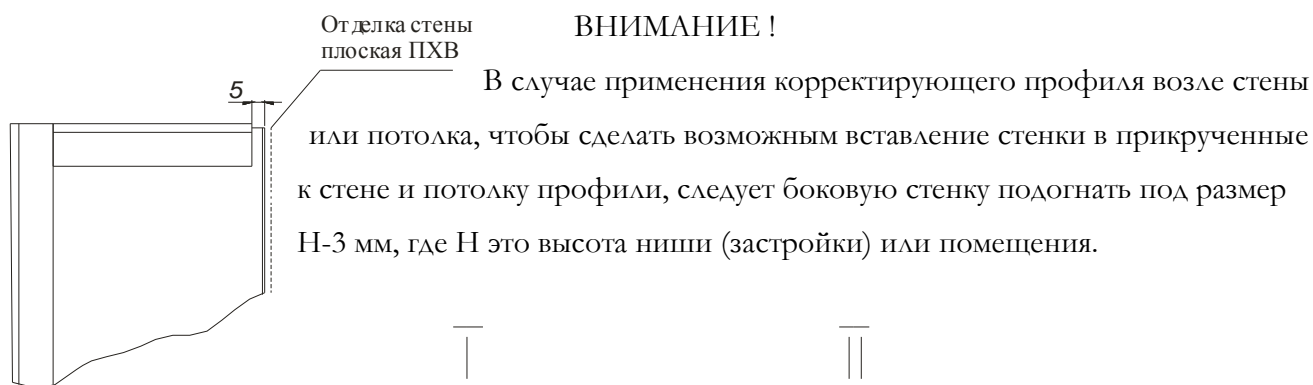
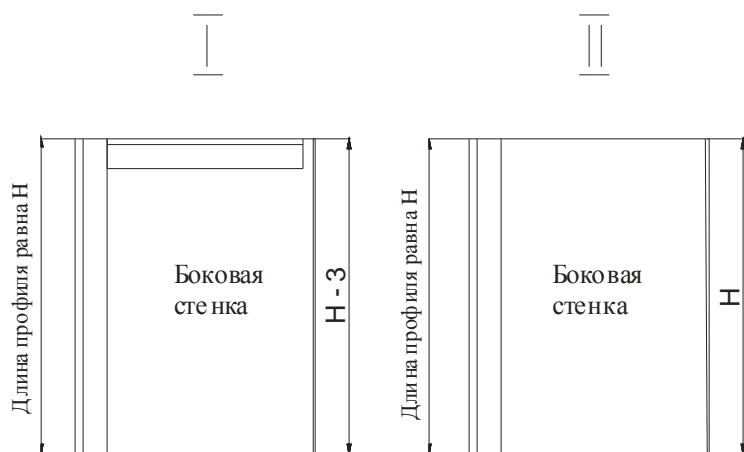


Рисунок 4



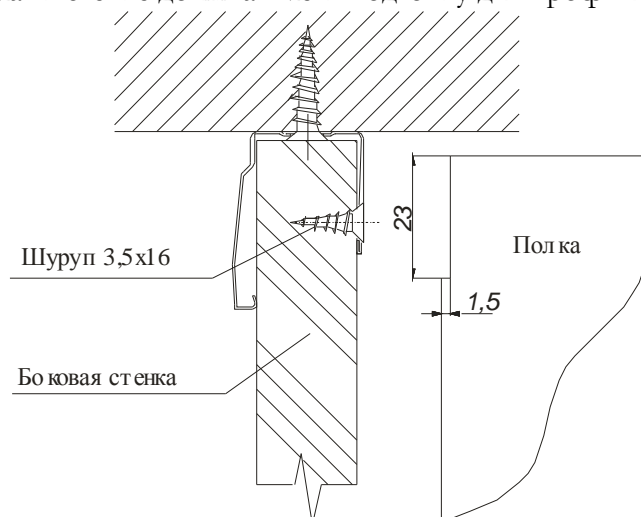
$H$  – ВЫСОТА ЗАСТРОЙКИ

Рисунок 5

2. Планку прикручиваем к стене или потолку, вставляем монтируемую стенку и прикручиваем к планке, чтобы предохранить ее перед выдвиганием (рис. 6)

Полка, монтируемая к стенке должна иметь подгонку для профиля (рис. 6)

Рисунок 6



### 3. Способ монтажа заглушек показан на рисунке 7

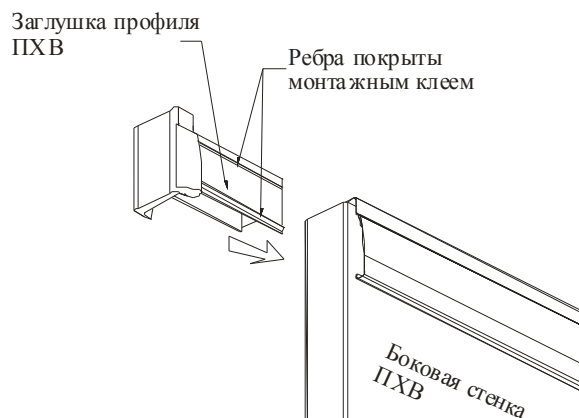


Рисунок 7

3. После крепления заглушки следует обратить внимание на верхнее перо, которое должно находиться на внешней верхней стороне планки.
- 4.