

СТАЛЬНАЯ СИСТЕМА STANDARD СЕРИИ 10

АЛЮМИНИЕВАЯ СИСТЕМА SAHARA

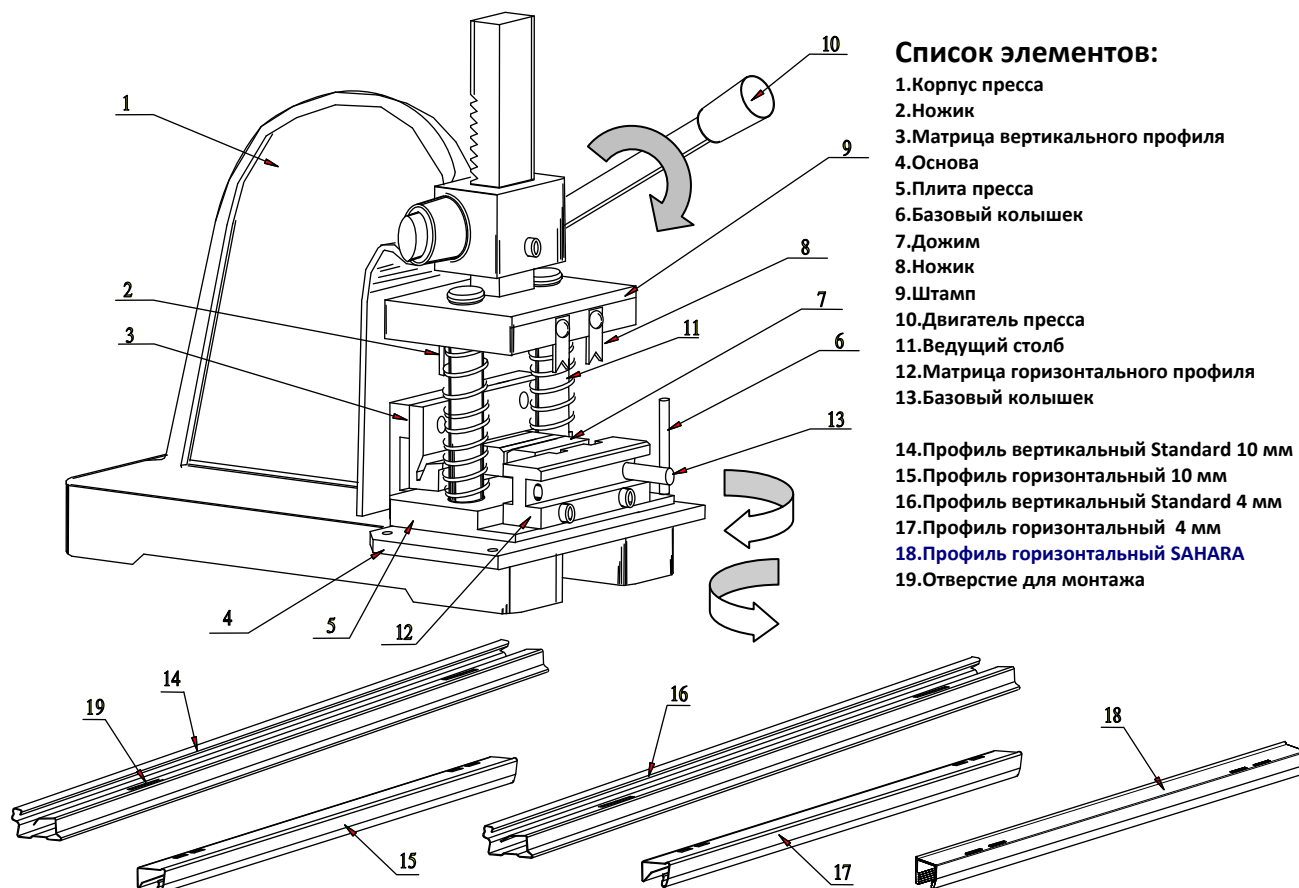


Пресс 60-0100

Инструкция использования и обслуживания [№ 12]

26-600 RADOM, POLAND, ul. Potkanowska 50

tel. +48 48 332-17-05, fax +48 48 332-17-15



Список элементов:

1. Корпус пресса
2. Ножик
3. Матрица вертикального профиля
4. Основа
5. Плита пресса
6. Базовый колышек
7. Дожим
8. Ножик
9. Штамп
10. Двигатель пресса
11. Ведущий столб
12. Матрица горизонтального профиля
13. Базовый колышек
14. Профиль вертикальный Standard 10 мм
15. Профиль горизонтальный 10 мм
16. Профиль вертикальный Standard 4 мм
17. Профиль горизонтальный 4 мм
18. Профиль горизонтальный SAHARA
19. Отверстие для монтажа

Универсальный пресс 60-0100 служит для вырезки монтажных отверстий в стальной системе STANDARD и **алюминевой системе SAHARA**. Предназначена для вырезки отверстий в горизонтальных и вертикальных профилях (плита 10мм и зеркало 4мм). Пресс имеет опцию оборота матриц вместе с основой, что дает возможность ее оптимальной установки на столе.

Информация по использованию

Вырезка отверстий в вертикальных профилях STANDARD (Профиля 14 и 16):

1. Встав базовый колышек (№ 6) в соответствующее отверстие в основе (№ 4). Основа имеет 4 таких отверстия, где меняется положение матрицы - оборот 90°.
2. Вставьте профиль (№ 14 или 16) на матрицу (№ 3) до столкновения конца профиля с базовым колышком. (№ 6).
3. Нажать двигатель пресса (№ 10) до момента вырезки отверстия.
4. Замедлить двигатель пресса (№ 10) и вынуть профиль из матрицы.

Вырезка отверстий в горизонтальных профилях (Профиля 15, 17 и 18):

1. Встав базовый колышек (№ 13) в соответствующее отверстие в основе (№ 12). Есть 2 таких отверстия, где меняется положение матрицы.
2. Вставьте профиль (№ 15, 17 или 18) на матрицу (№ 12) до столкновения конца профиля с базовым колышком (№ 13).
3. Нажать двигатель пресса (№ 10) до момента вырезки отверстия (№ 19).
4. Замедлить двигатель пресса (№ 10) и вынуть профиль из матрицы

Обслуживание и консервация пресса 60-0100

1. Раз в неделю нанести тонкий слой масла на ведущие столбы (№ 11) и направляющие зажимов (№ 7)
2. Раз в две недели смазать маслом подвижные части корпуса пресса (№ 1)
3. В случае затупления ножей (№ 2 и 8) следует их немедленно заточить.
ТУПЫЕ НОЖИ МОГУТ СЛОМАТЬСЯ!

КАКИЕ-ЛИБО САМОСТОЯТЕЛЬНЫЕ ПОПЫТКИ ИЗМЕНЕНИЙ В КОНСТРУКЦИИ ПРЕССА И ИСПОЛЬЗОВАНИЕ ЕЕ НЕ ПО ПРЕДНАЗНАЧЕНИЮ МОЖЕТ ПРИВЕСТИ К ПОЛОМКЕ ПРЕССА!