

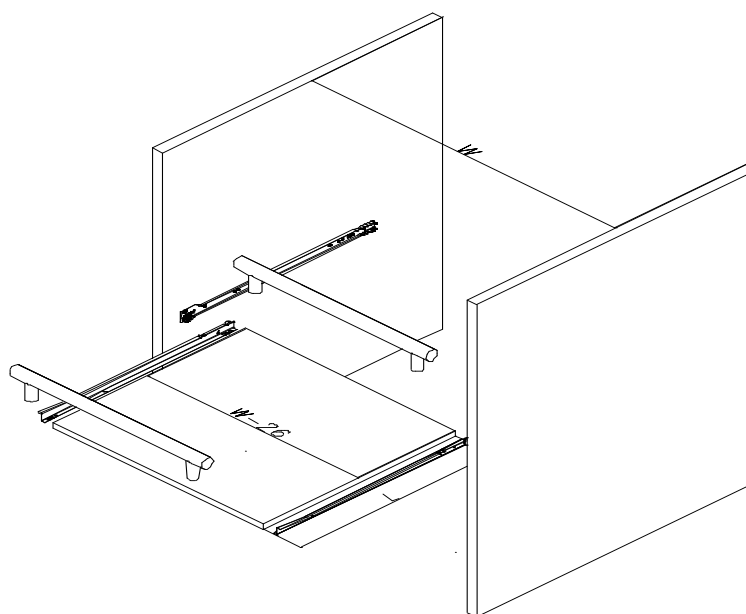
ВЫДВИЖНАЯ ПОЛКА С ДВУМЯ РЕЛИНГАМИ ИНСТРУКЦИЯ МОНТАЖА



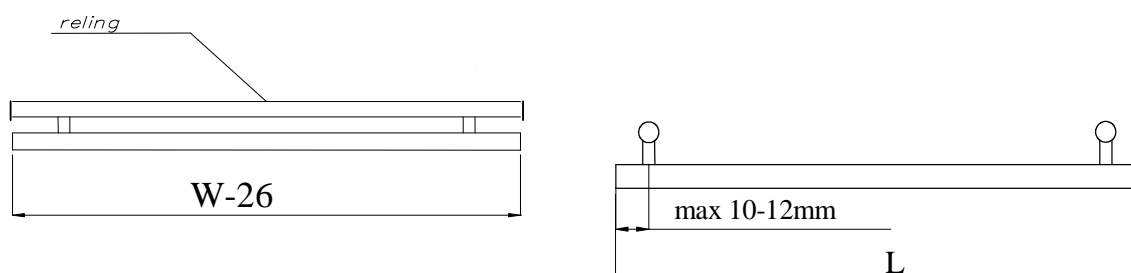
ВЫДВИЖНАЯ ПОЛКА С ДВУМЯ РЕЛИНГАМИ предназначена для применения в застройке с шириной внутренней часть **W** между разделяющими стенками от **400 мм** до **600 мм** с расстоянием каждые 100 мм.

Глубина выдвижной полки изменяется в зависимости от глубины застройки и составляет 400 мм для ниши с примерной глубиной 400 мм, 500 мм для ниши 500 мм, с применением направляющих 400, 500.

На фасаде прикреплен релинг (в зависимости от ширины плиты), который прикручен к низу полки (отодвинут от фасада max. 10 – 12 мм).



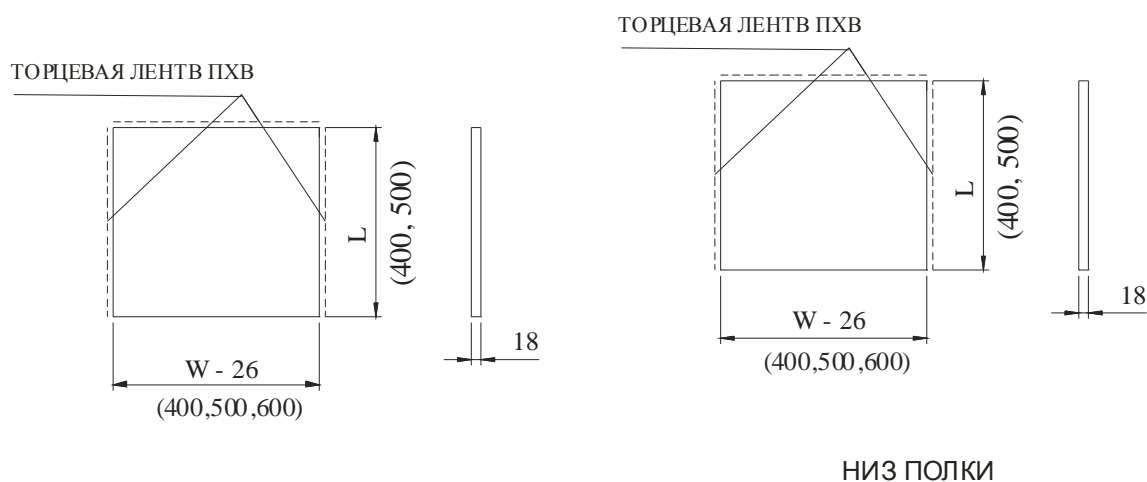
Способ монтажа выдвижной полки с релингом:



ВЫДВИЖНАЯ ПОЛКА С ДВУМЯ РЕЛИНГАМИ ИНСТРУКЦИЯ МОНТАЖА



Рисунки элементов выдвижной полки:



Остальные условия монтажа такие же, как и для ящиков и проволочных корзин.

№	Индекс	Название Nazwa	L [мм]	W [мм]
1.	50PR441K##	ПОЛКА С ДВУМЯ РЕЛИНГАМИ, Т. ПХВ 400X400ММ С НАПРАВЛЯЮЩЕЙ	400	400
2.	50PR451K##	ПОЛКА С ДВУМЯ РЕЛИНГАМИ, Т. ПХВ 400X500ММ С НАПРАВЛЯЮЩЕЙ	400	500
3.	50PR461K##	ПОЛКА С ДВУМЯ РЕЛИНГАМИ, Т. ПХВ 400X600ММ С НАПРАВЛЯЮЩЕЙ	400	600
4.	50PR541K##	ПОЛКА С ДВУМЯ РЕЛИНГАМИ, Т. ПХВ 500X400ММ С НАПРАВЛЯЮЩЕЙ	500	400
5.	50PR551K##	ПОЛКА С ДВУМЯ РЕЛИНГАМИ, Т. ПХВ 500X500ММ С НАПРАВЛЯЮЩЕЙ	500	500
6.	50PR561K##	ПОЛКА С ДВУМЯ РЕЛИНГАМИ, Т. ПХВ 500X600ММ С НАПРАВЛЯЮЩЕЙ	500	600