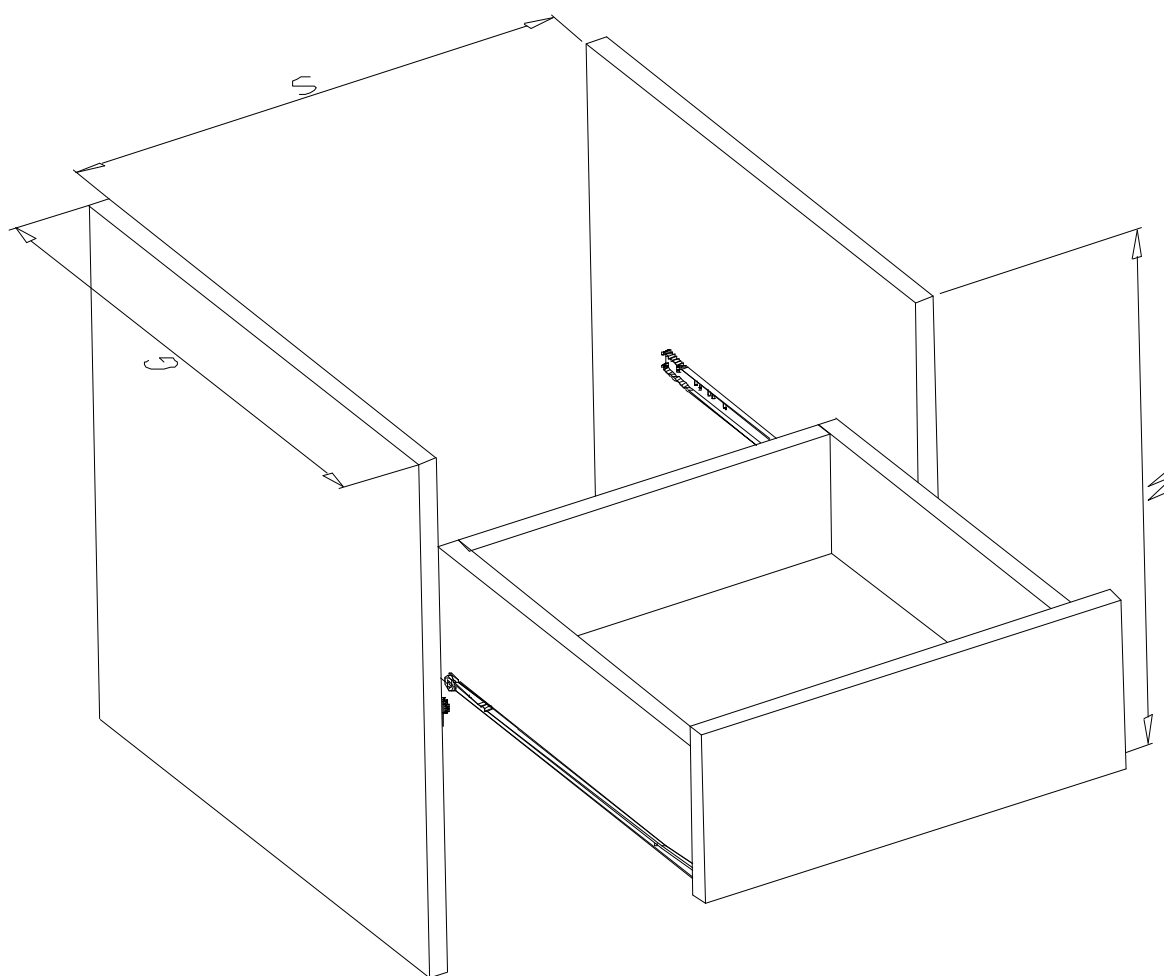


ЯЩИК С РОЛИКОВЫМИ НАПРАВЛЯЮЩИМИ С СОЕДИНИТЕЛЯМИ MINIFIX №42



ИНСТРУКЦИЯ МОНТАЖА

ЯЩИК С РОЛИКОВЫМИ НАПРАВЛЯЮЩИМИ предназначена для использования в застройке с шириной **S** между разделяющими стенками. Глубина ящика без фасада в зависимости от глубины **G** застройки, что способствует использованию направляющих к соответствующим ящикам (Таблица 1). Высота фронта ящика зависит от высоты отверстия **W**, который составляет от 96 до 480 мм. В зависимости от высоты ящика используется разное количество соединяющих элементов (Таблица 2) с разной расстановкой креплений (Таблица 3).



ЯЩИК С РОЛИКОВЫМИ НАПРАВЛЯЮЩИМИ С СОЕДИНИТЕЛЯМИ MINIFIX №42



ИНСТРУКЦИЯ МОНТАЖА

Дно бока ящика		Размер направляющей
От	До	
200	249	200
250	299	250
300	349	300
350	399	350
400	449	400
450	499	450
500	549	500
550	599	550
600	649	600
650	699	650
700	749	700

1

Интервал высоты ящика	Количество соединяющих элементов (шт.)					
	Minifix	Заглушка	Распорный штифт	Кольшечек	Шуруп 4x50	Шуруп euro для направл.
96>=W>128	2	2	2	4	10	4
128>=W>160	2	2	2	8	10	4
160>=W>192	2	2	2	8	10	4
192>=W>224	2	2	2	8	10	4
224>=W>256	4	4	4	8	16	4
256>=W>288	4	4	4	8	16	4
288>=W>320	4	4	4	8	16	4
320>=W>352	4	4	4	8	16	4
352>=W>384	4	4	4	8	16	4
384>=W>416	4	4	4	8	16	4
416>=W>448	4	4	4	8	16	4
448>=W>480	4	4	4	8	16	4

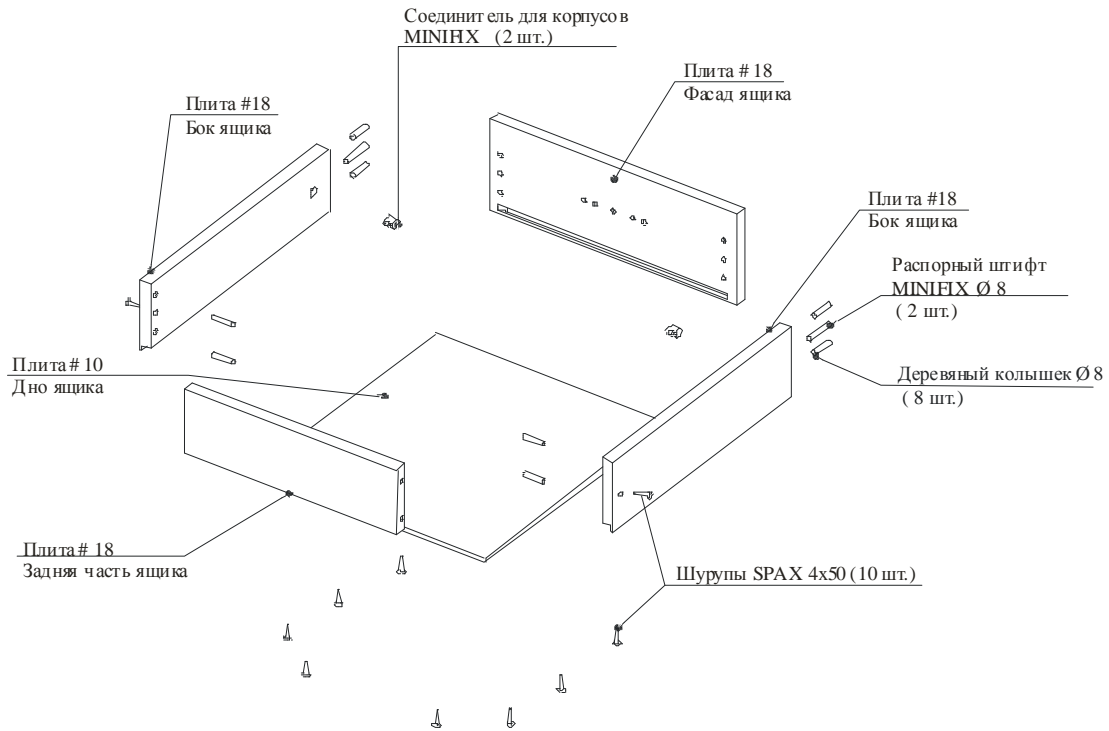
Таблица 2

ЯЩИК С РОЛИКОВЫМИ НАПРАВЛЯЮЩИМИ С СОЕДИНИТЕЛЯМИ MINIFIX №42

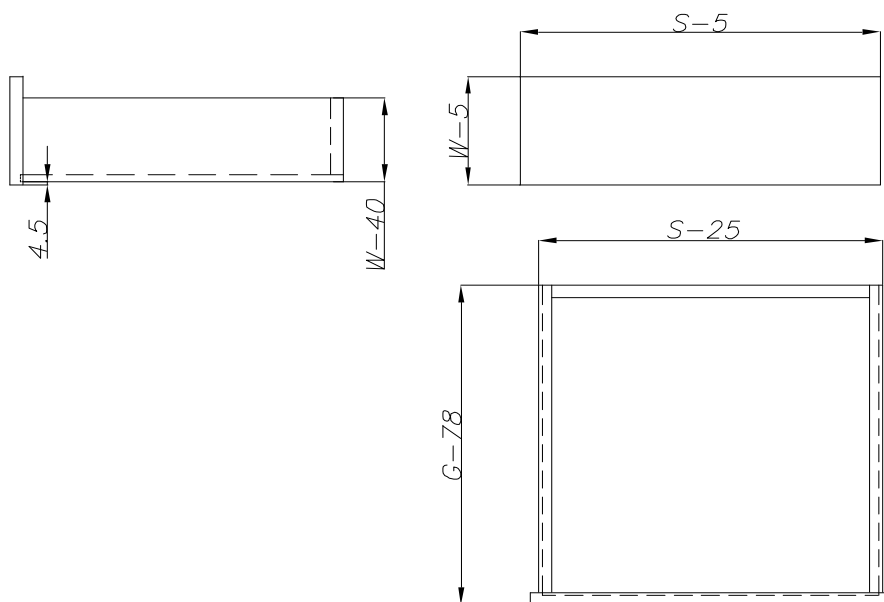


ИНСТРУКЦИЯ МОНТАЖА

Способ монтажа ящика в интервале от 96 мм до 224 мм:



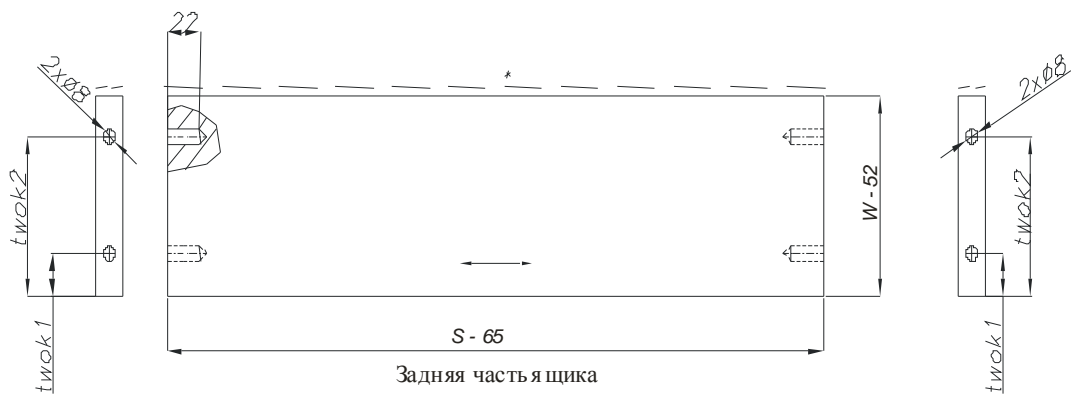
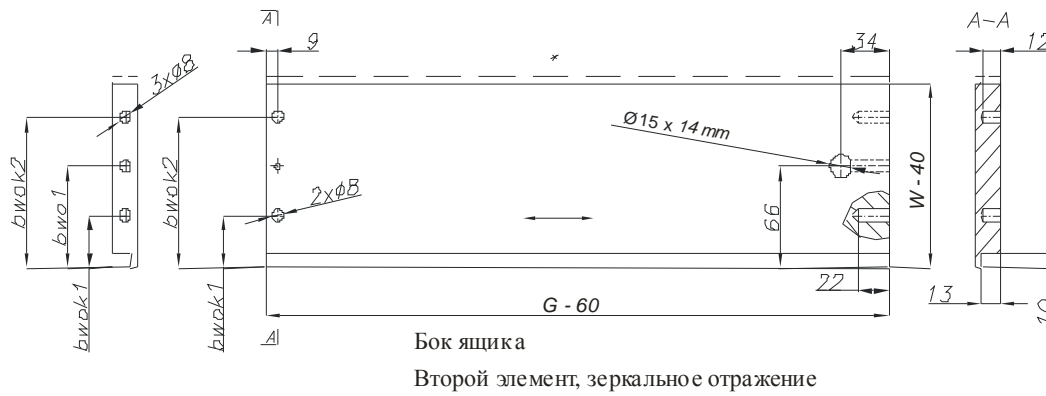
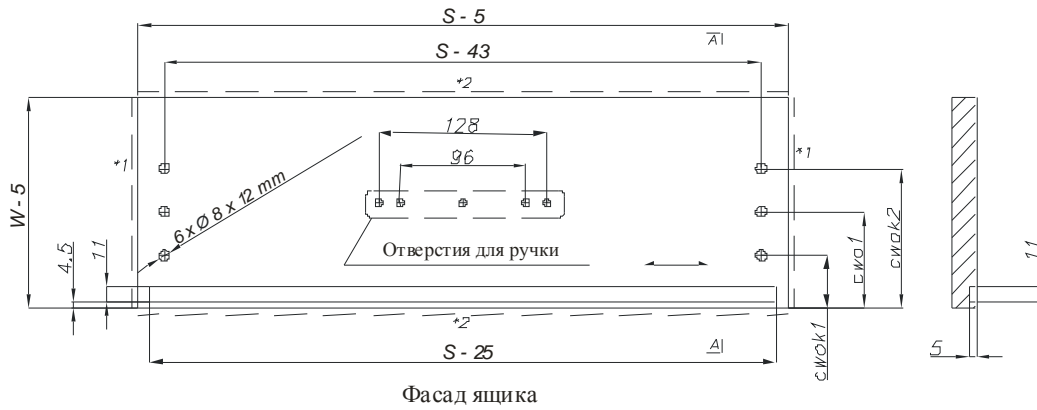
Рисунки элементов в интервале от 96 мм до 224 мм:



ЯЩИК С РОЛИКОВЫМИ НАПРАВЛЯЮЩИМИ С СОЕДИНИТЕЛЯМИ MINIFIX №42



ИНСТРУКЦИЯ МОНТАЖА

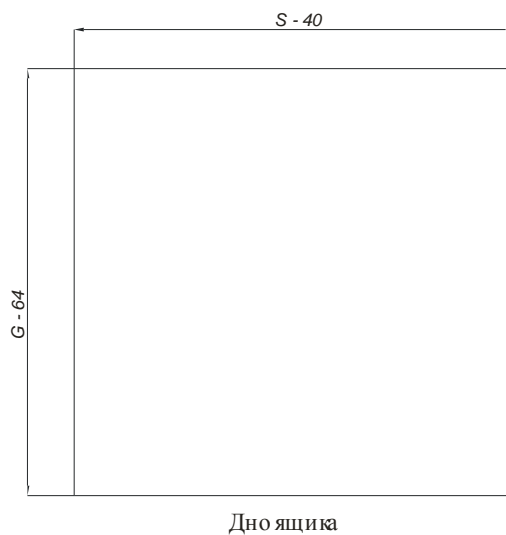


ЯЩИК С РОЛИКОВЫМИ НАПРАВЛЯЮЩИМИ С СОЕДИНИТЕЛЯМИ MINIFIX №42

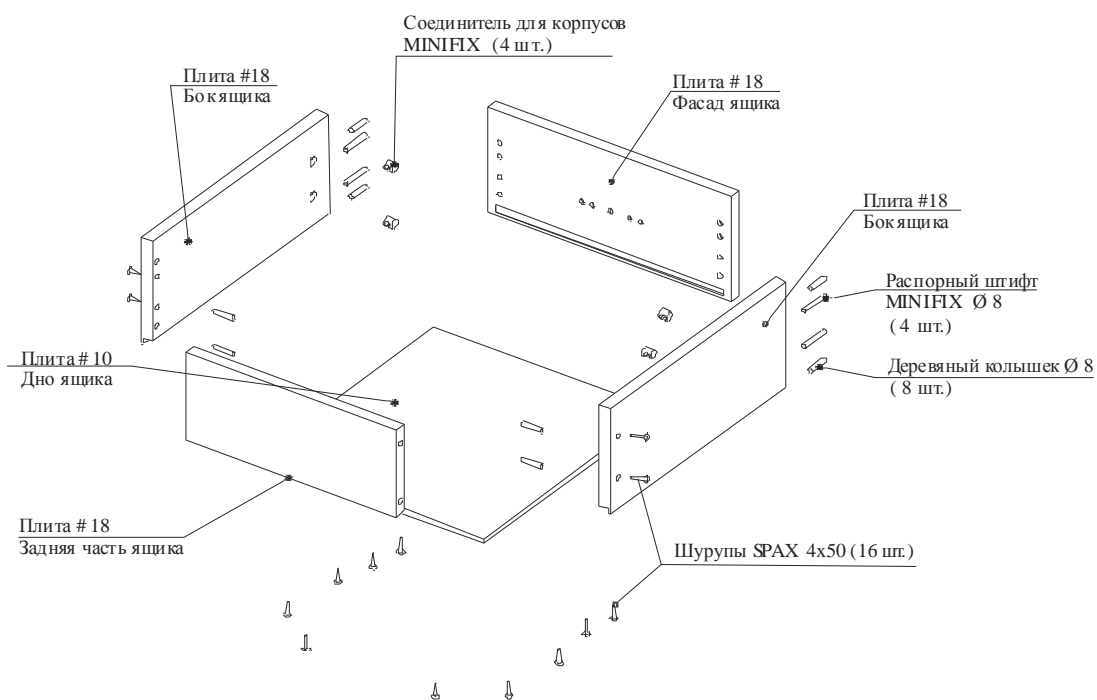


ИНСТРУКЦИЯ МОНТАЖА

- Направление слоев
- * Место оклеивания
- 1,2 Поочередность наклеивания



Способ монтажа ящика в интервале от 224 мм до 480мм:

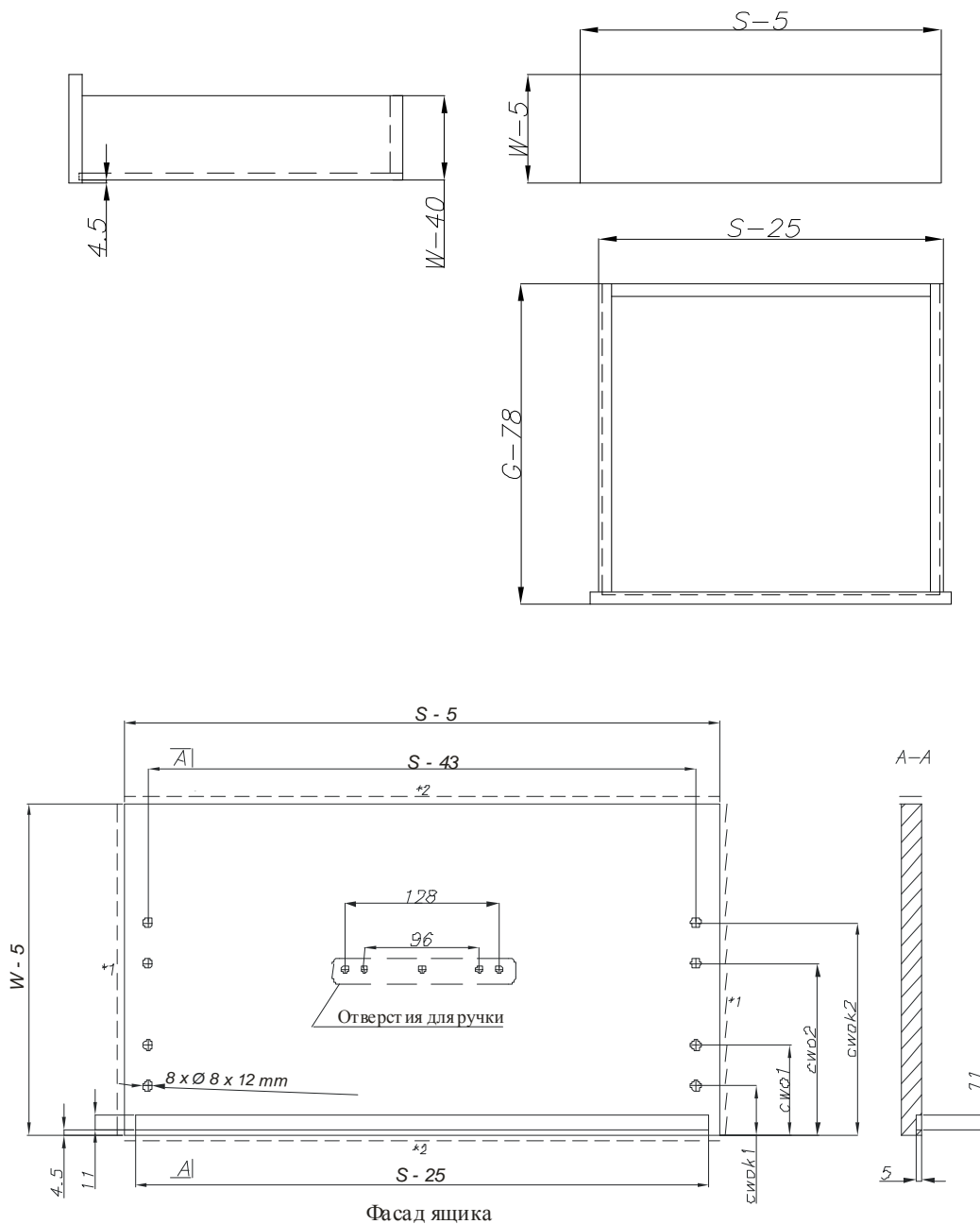


ЯЩИК С РОЛИКОВЫМИ НАПРАВЛЯЮЩИМИ С СОЕДИНИТЕЛЯМИ MINIFIX №42



ИНСТРУКЦИЯ МОНТАЖА

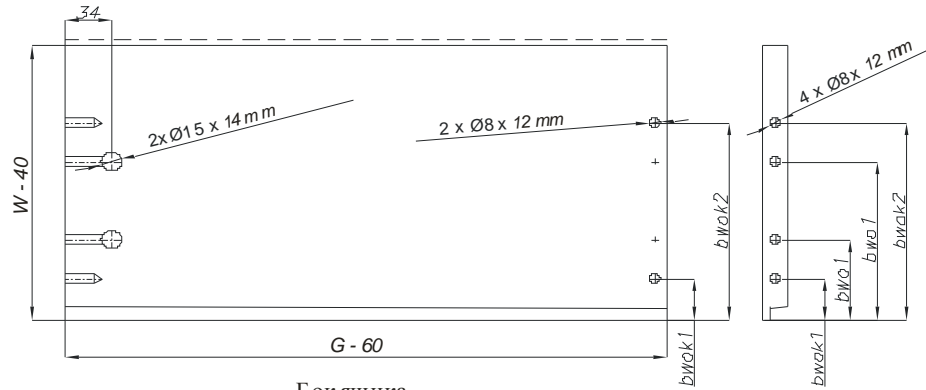
Рисунки элементов ящика в интервале от 224 мм до 480 мм:



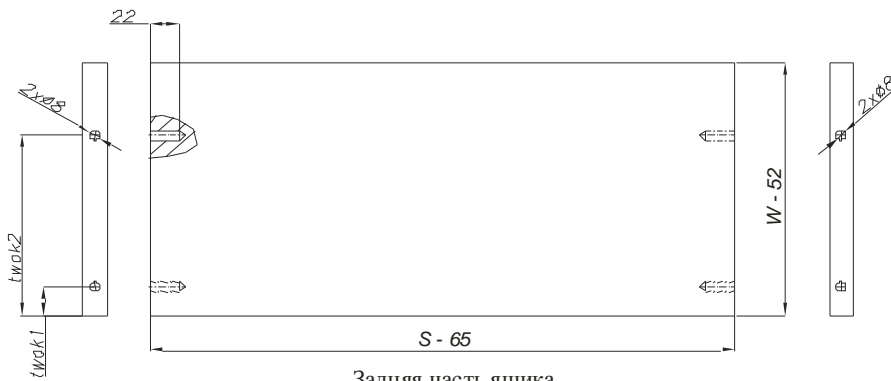
ЯЩИК С РОЛИКОВЫМИ НАПРАВЛЯЮЩИМИ С СОЕДИНИТЕЛЯМИ MINIFIX №42



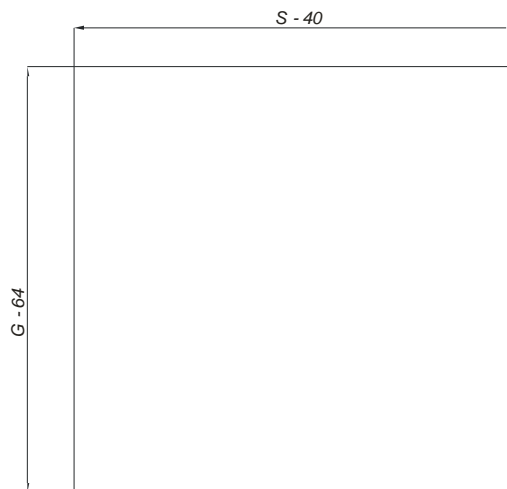
ИНСТРУКЦИЯ МОНТАЖА



Бок ящика
Второй элемент, зеркально отражен



Задняя часть ящика



Дно ящика

- Направление слоев
- * Место оклеивания
- 1,2 Поочередность наклеивания

ЯЩИК С РОЛИКОВЫМИ НАПРАВЛЯЮЩИМИ С СОЕДИНИТЕЛЯМИ MINIFIX №42



ИНСТРУКЦИЯ МОНТАЖА

Интервал рис. ящика	Расстановка отверстий в плите									
	cwoк1 мм	cwo1 мм	cwo2 мм	cwoк2 мм	bwok1 мм	bwo1 мм	bwo2 мм	bwok2 мм	twok1 мм	twok2 мм
96>=W>128	22,5	38,5	-	-	17	33	-	-	7	-
128>=W>160	38,5	54,5	-	70,5	33	49	-	65	23	55
160>=W>192	38,5	70,5	-	102,5	33	65	-	97	23	87
192>=W>224	38,5	86,5	-	134,5	33	81	-	129	23	119
224>=W>256	35,5	70,5	102,5	134,5	33	65	97	129	23	119
256>=W>288	38,5	70,5	134,5	166,5	33	65	129	161	23	151
288>=W>320	38,5	70,5	166,5	198,5	33	65	161	193	23	183
320>=W>352	38,5	70,5	198,5	230,5	33	65	193	225	23	215
352>=W>384	38,5	70,5	230,5	262,5	33	65	225	257	23	247
384>=W>416	38,5	70,5	262,5	294,5	33	65	257	289	23	279
416>=W>448	38,5	70,5	394,5	326,5	33	65	289	321	23	311
448>=W>480	38,5	70,5	326,5	358,5	33	65	321	353	23	343

Таблица 3