

АКСЕССУАРЫ

инструкция по монтажу



26-600 RADOM, POLAND, ul. Potkanowska 50

tel. +48 48 332-17-05, fax +48 48 332-17-15

1. ХРОМИРОВАННАЯ КОРЗИНА ЯЩИК

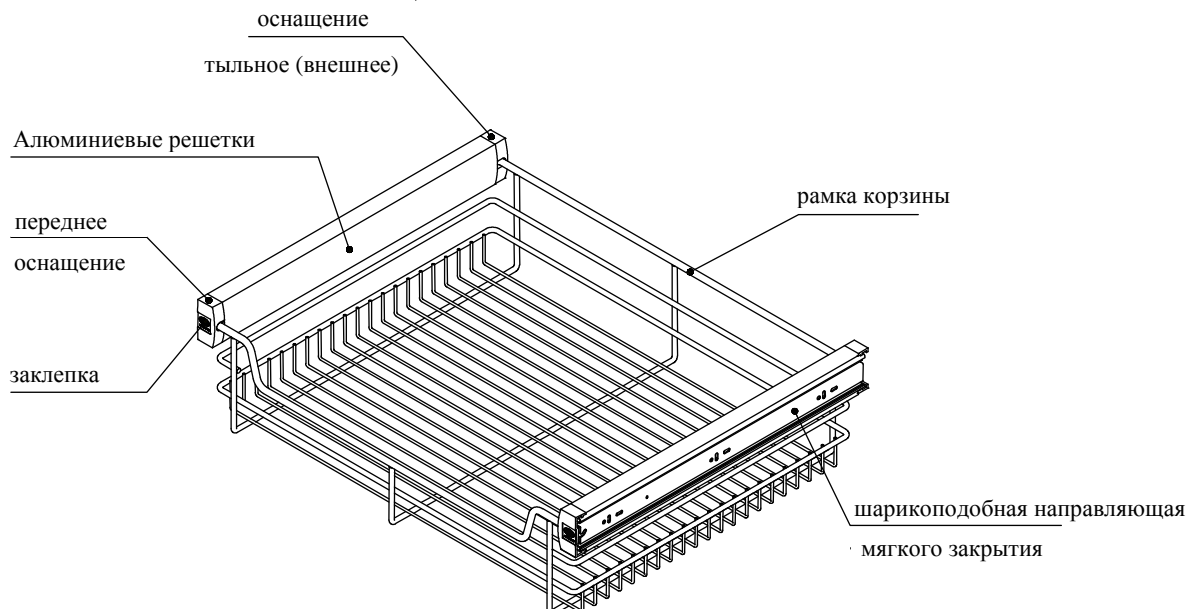


Рис. 1

Название	Код	Ширина полости [mm]	Глубина полости [mm]	Высота габарита ящика [mm]
Ящик 400x500x140 mm, хромированный	53-41451CR	400	500	163.5
Ящик 500x500x140 mm, хромированный	53-41551CR	500	500	163.5
Ящик 600x500x140 mm, хромированный	53-41651CR	600	500	163.5

2. ВЕШАЛКА ДЛЯ БРЮК.

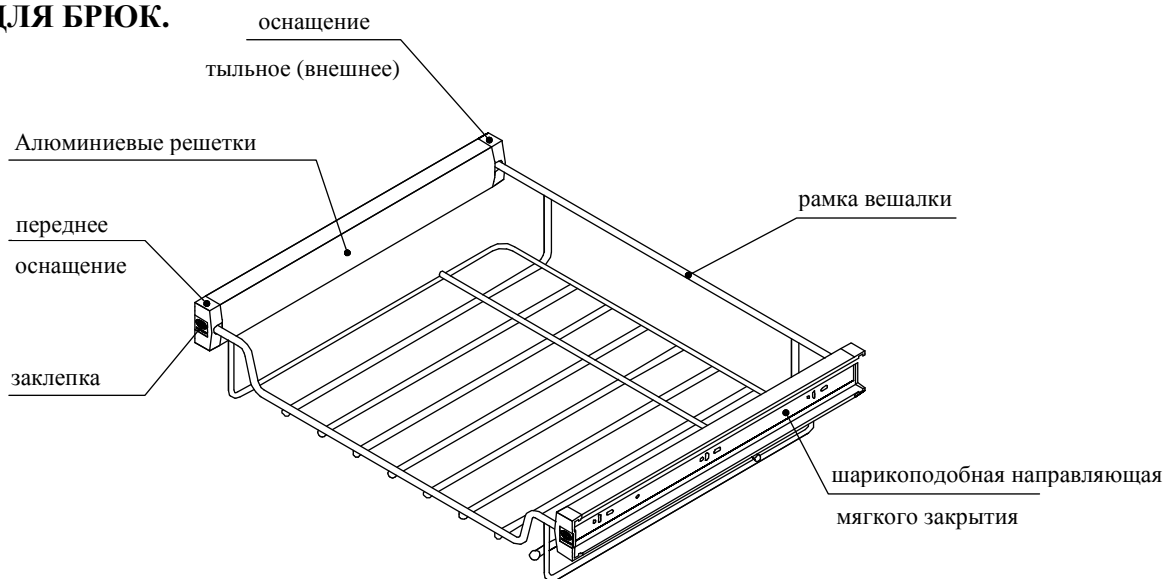


Рис. 2

Название	Код	Ширина полости [mm]	Глубина полости [mm]	Высота габарита вешалки [mm]
Вешалка для брюк 600x500x100 mm, хромированная	53-42651CR	600	500	125

АКСЕССУАРЫ

инструкция по монтажу



26-600 RADOM, POLAND, ul. Potkanowska 50

tel. +48 48 332-17-05, fax +48 48 332-17-15

3. ПОЛКА ДЛЯ ОБУВИ.

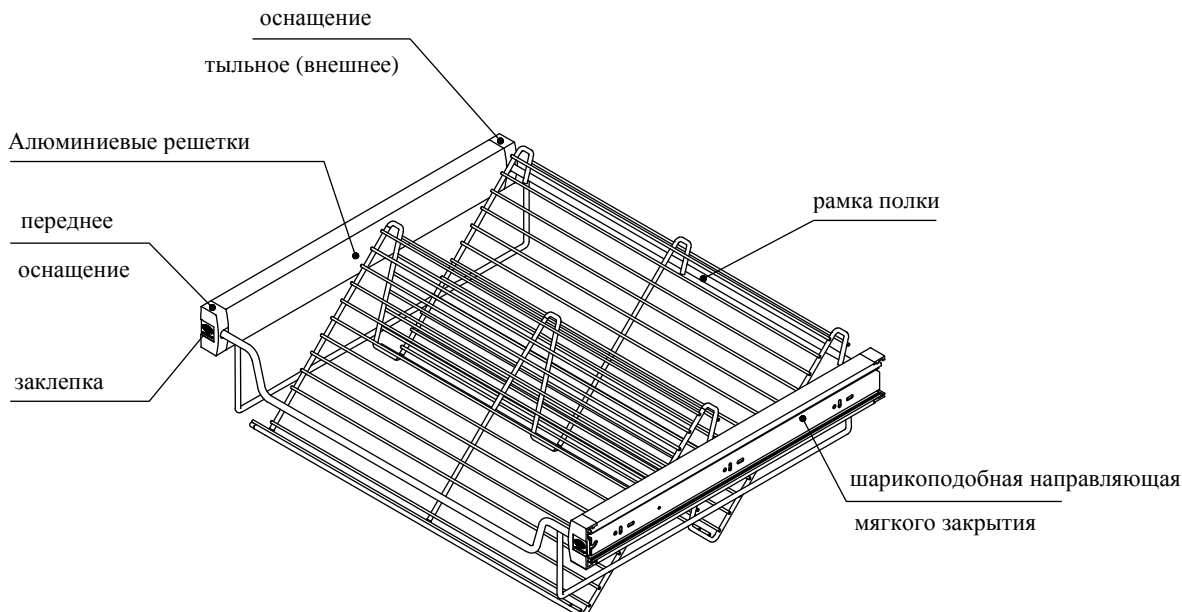


Рис. 3

Название	Код	Ширина полости [mm]	Глубина полости [mm]	Высота габарита полки [mm]
Полка для обуви 600x500x190 mm, хромированная	53-43652CR	600	500	190

4. МОНТАЖ НАПРАВЛЯЮЩЕЙ.

Установка всех продуктов происходит с двух сторон шарикообразной направляющей:

- корпус направляющей полностью извлечь из узкого уровня,
- освободить защелки безопасности путем нажатия рычага (Рис. 4) (в правой части корзины нажмите на рычаг, в левой части ящика потянуть рычаг вверх),
- снять с узким шагом руководство,
- с помощью винтов 4,0x12 мм прикрутить два шага в соответствии с размерами, указанными на Рис. 4.

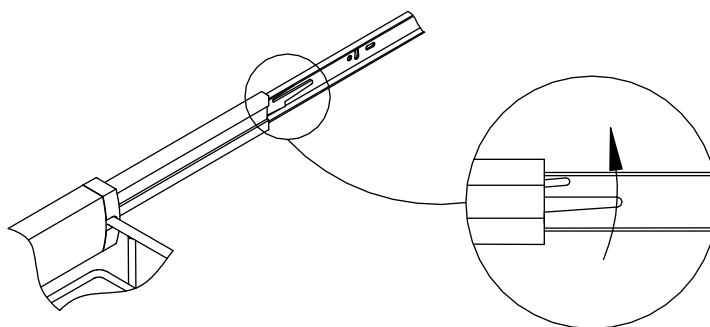


Рис. 4

ВНИМАНИЕ!

- Шурупы 4,0x12 мм находятся в картонной упаковке системы.
- При монтаже самого большого шага направляющей к стенкам застроек нужно:
 - Использовать исключительно шурупы 4,0x12 мм
 - Использовать специальные отверстия «звездочка» показанное на рисунке №5
 - Придерживаться рекомендаций описанных в пунктах (а и б) таким способом, чтобы после монтажа головка шурупа была лицевой частью на направляющей.
- Использование в процессе монтажа другого типа шурупов или отверстий в направляющих может привести к механическим повреждениям системы «мягкого» дотягивания направляющей.

АКСЕССУАРЫ

ИНСТРУКЦИЯ ПО МОНТАЖУ



26-600 RADOM, POLAND, ul. Potkanowska 50

tel. +48 48 332-17-05, fax +48 48 332-17-15

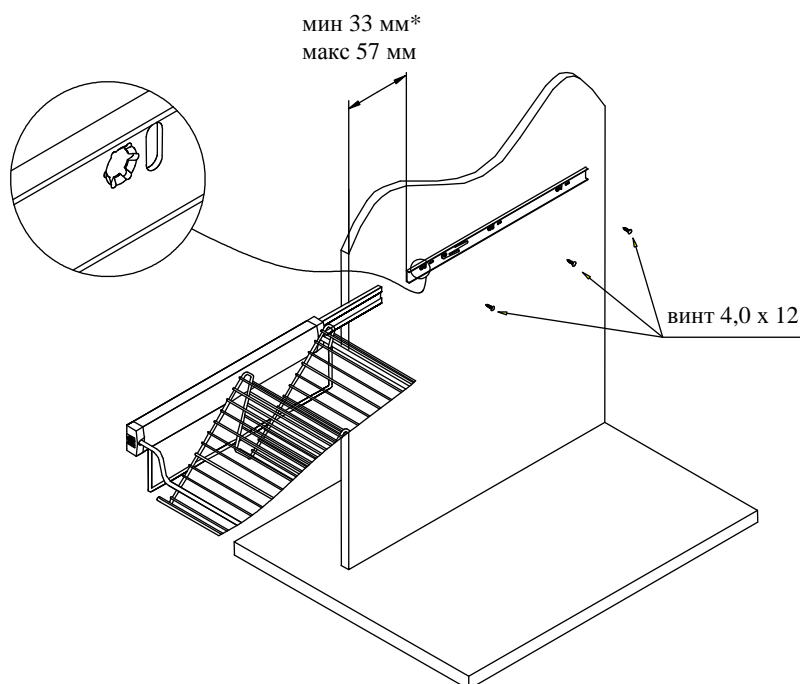


Рис. 5

* - соблюдение минимального размера разрешит монтаж системы глубже на 5 мм от передней части ниши, а монтаж с использованием максимальных размеров оставит щель на 5 мм между задней поверхностью, поверхность задней стенки (с глубиной 500 мм).

5. ТОЛЕРАНТНОСТЬ ВЫПОЛНЕНИЯ НИШИ К МОНТАЖУ

Ниша к монтажу продуктов должна быть выполнена в соответствии с допустимыми размерами ширины $L_{-0,0}^{+2,0}$ мм, а именно направляющая смонтированная с допустимым смещением ± 1 мм (Рис. 6).

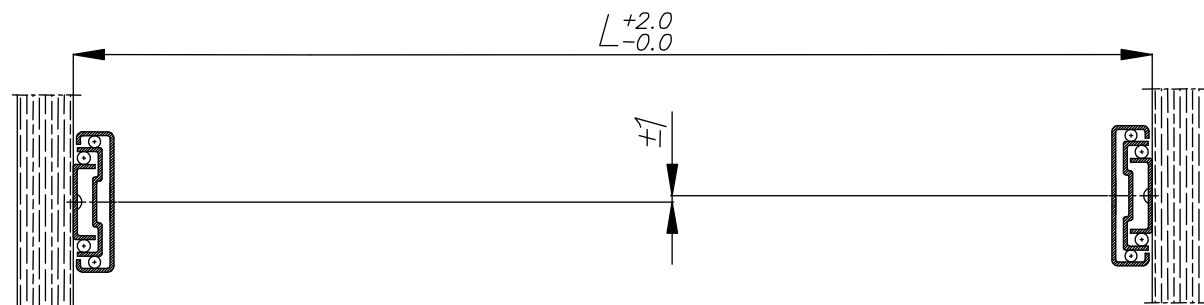


Рис. 6

АКСЕССУАРЫ

инструкция по монтажу



26-600 RADOM, POLAND, ul. Potkanowska 50

tel. +48 48 332-17-05, fax +48 48 332-17-15

6. КОРЗИНА ДЛЯ БЕЛЬЯ

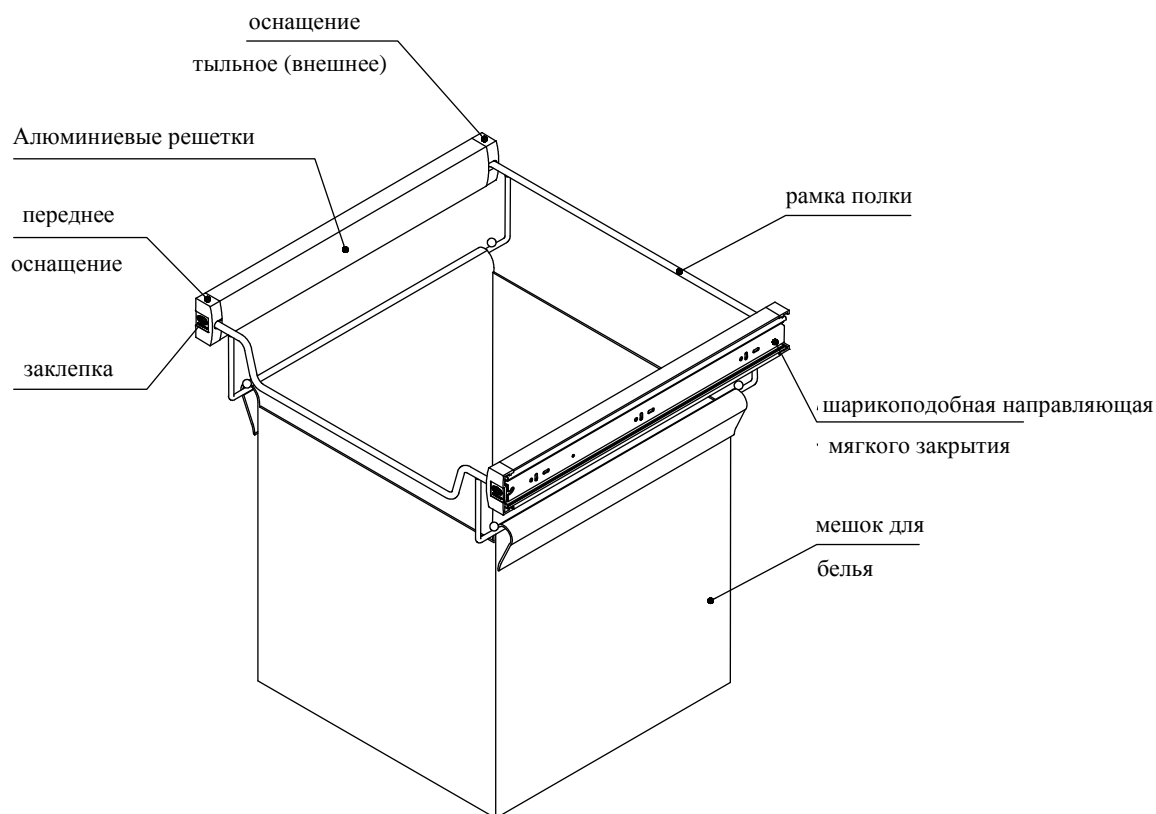


Рис. 7

Название	Код	Ширина полости [mm]	Глубина полости [mm]	Высота габарита полости (с мешком) [mm]
Корзина для белья 500x500x510 mm, хромированная	53-4551CR	500	500	510

6.1. МОНТАЖ НАПРАВЛЯЮЩИХ.

Монтаж направляющих необходимо проводить согласно описанию, представленному в пункте 4 данной инструкции.

6.2. ТОЛЕРАНТНОСТЬ ВЫПОЛНЕНИЯ НИШИ К МОНТАЖУ

Ниша к монтажу корзины должна быть выполнена согласно описанию, представленному в пункте 5 данной инструкции.

6.3. МОНТАЖ МЕШКА.

Мешок на белье монтируется на плечах корзины за помощью тесьмы-«липучки» (Рис. 8). В случае необходимости подгонки мешка к конструкции, нужно отцепить сторону (левую или правую) с тесьмой и по соответствующей установке закрепить опять.

АКСЕССУАРЫ

инструкция по монтажу



26-600 RADOM, POLAND, ul. Potkanowska 50

tel. +48 48 332-17-05, fax +48 48 332-17-15

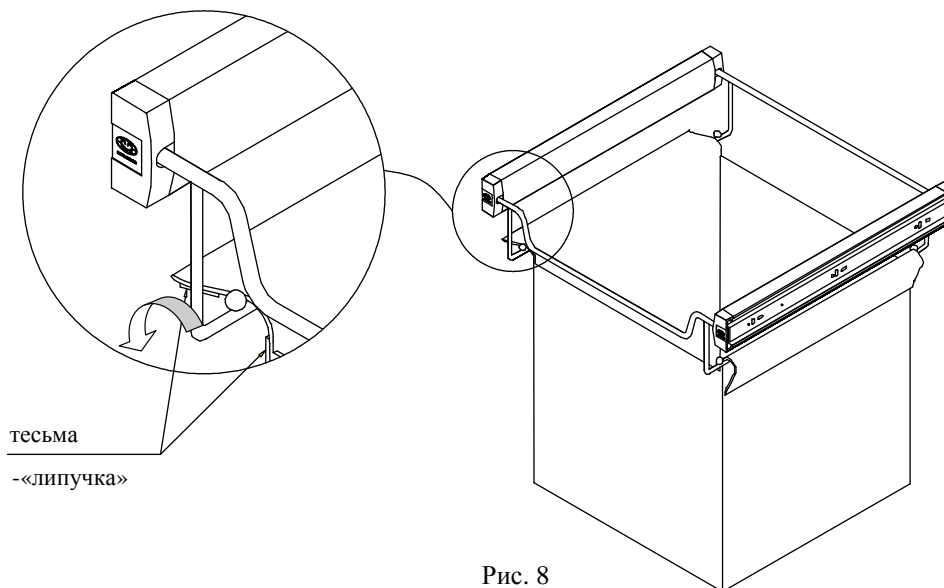


Рис. 8

ВНИМАНИЕ!

- Мешок крепится к раме корзины/ящика после монтажа ниши продуктов в полости шкафа.
- Для предотвращения деформации в нижней части корзины/ящика из-за веса помещенных туда вещей, внизу вмонтировать плиту МДФ толщиной 3 мм. Размер вставки - 36 x 36 см, цвет - серебро.

7. СТЕНД ДЛЯ ОБУВИ.

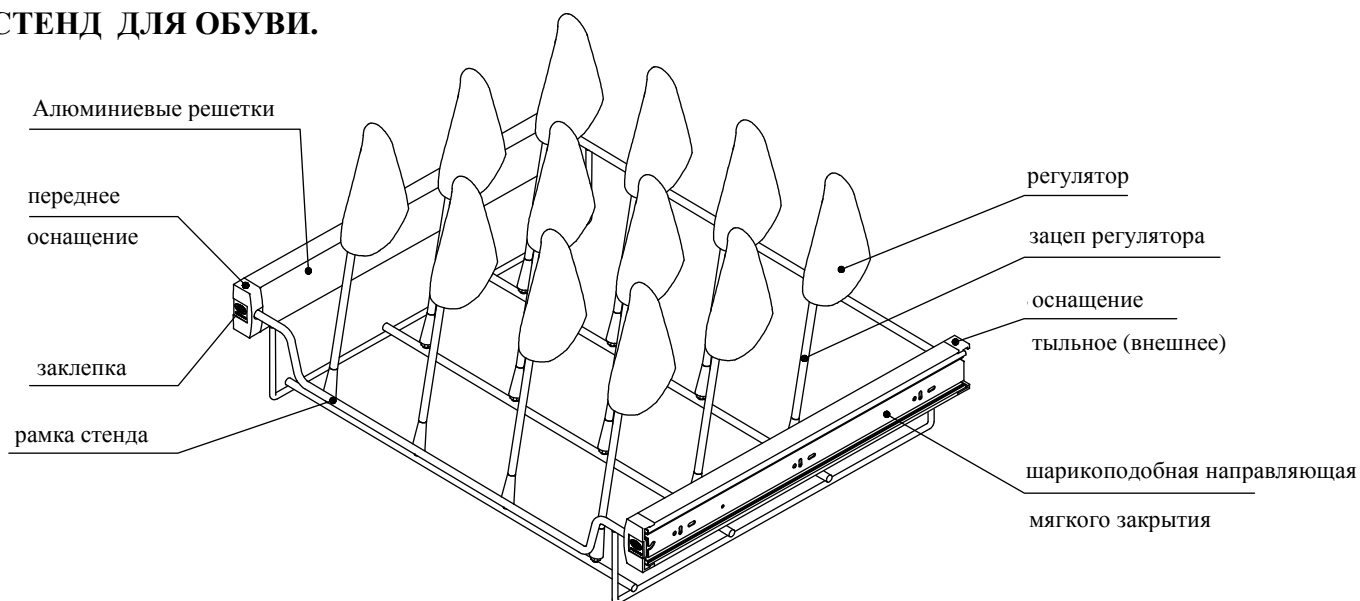


Рис. 9

Название	Код	Ширина полости [mm]	Глубина полости [mm]	Высота габарита стенда (с регуляторами) [mm]
Стенда для обуви 600x500x350 mm, хромированная	53-43651CR	600	500	325

7.1. МОНТАЖ РЕГУЛЯТОРОВ

7.1.1. МОНТАЖ ЗАЦЕПА РЕГУЛЯТОРА

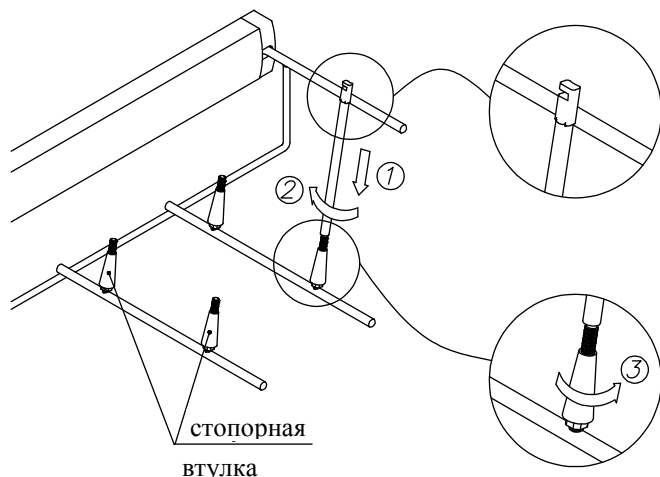


Рис. 10

Защелки регулятора накручиваются на фрагмент болта на выпирающий выше плоскость стопорная втулка (1), (2). Затяжки должны проводиться до полного контакта с подшипниками рукава kontrolująca. Правильная позиция противоположного окончания защелки представлена на Рис. 10.

Если по окончании докрутки защелка займет другое положение, чем представленное на рисунке, тогда следует воспользоваться ключом размером 9, нужно настроить ее положение при помощи стопорная втулка (3).

7.1.2. МОНТАЖ РЕГУЛЯТОРА.

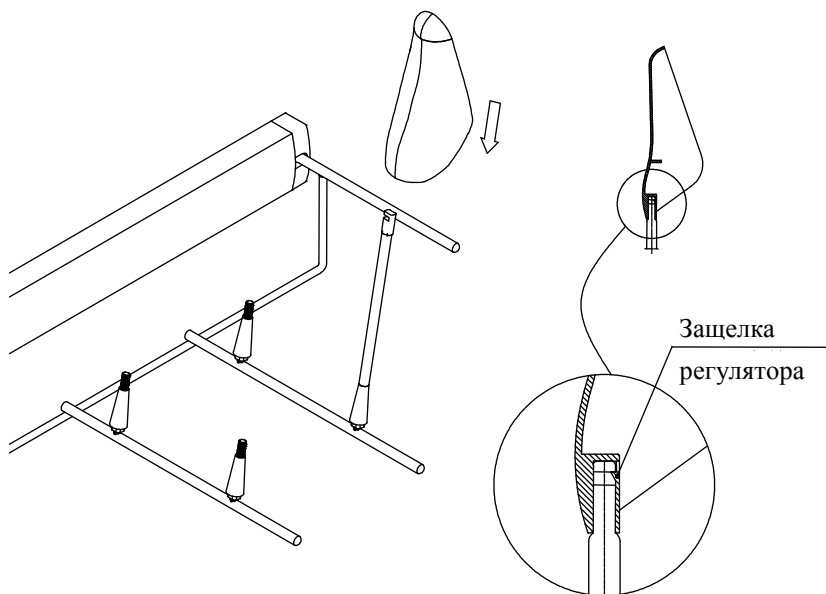


Рис. 11

Регулятор нужно надвинуть на свободный конец защелки, и удостоверившись в этом, что щеколда регулятора будет помещена в прямоугольное отверстие защелки регулятора. Рис. 11.

Если установка регулятора не будет правильной, нужно сделать исправление установки согласно описанию, представленному в пункте 7.1.1.

7.2. МОНТАЖ НАПРАВЛЯЮЩИХ.

Монтаж направляющих нужно провести согласно описанию, представленному в пункте 4 данной инструкции.

7.3. ТОЛЕРАНТНОСТЬ ВЫПОЛНЕНИЯ НИШИ К МОНТАЖУ.

Ниша к монтажу корзины должна быть выполнена согласно описанию, представленному в пункте 5 данной инструкции.

8. ПОПЕРЕЧНАЯ ВЕШАЛКА.

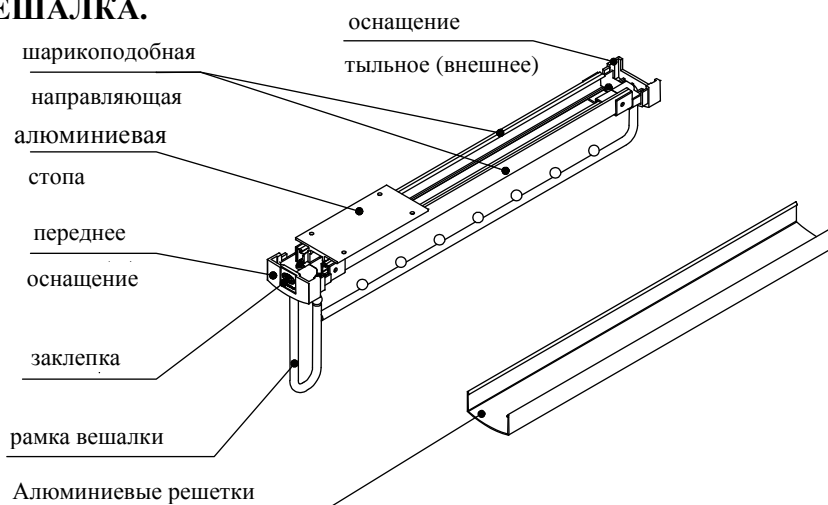


Рис 12.

Название	Код	Габаритная высота продукта [mm]	Глубина полости [mm]
Поперечные вешалки 55x400x140 мм, хромированная	53-44141CR	154	400
Поперечные вешалки 55x500x140 мм, хромированная	53-44151CR	154	500

8.1. МОНТАЖ.

Для того, чтобы смонтировать продукт в нише, нужно выполнить следующую деятельность:

1. Настроить щель между овальным отверстием задней направляющей и рамой вешалки (1), а потом докрутить болты и закрепить,

2. Закрутить пластиковые гайки на концы крепящих шурупов (2)

3. Закрепить конструкцию вешалки при помощи алюминиевой стопы к полке, употребляя винты 3,5 x 16 с конусной головкой (3).

4. Отпустите болты, обеспечить приведение передних и переместить его максимально наружу (4).

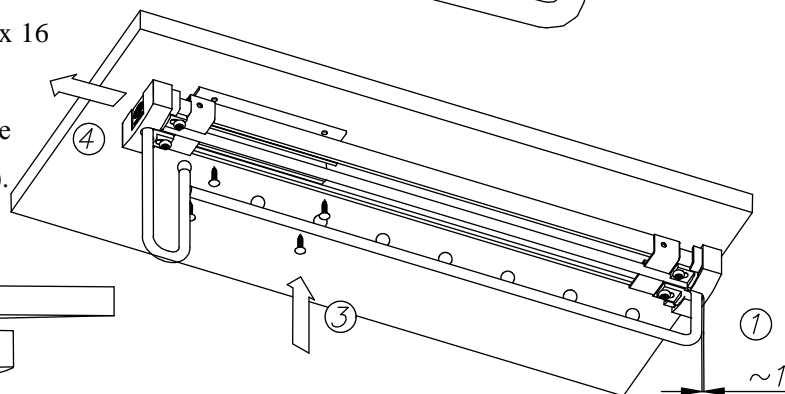
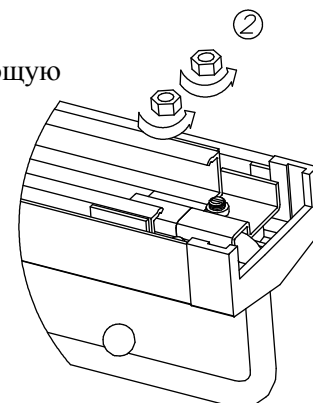


Рис 13

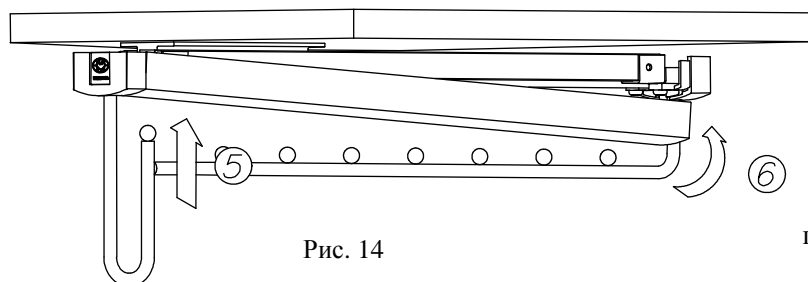


Рис 14

5. Надвинуть алюминиевую планку на переднее оснащение (5), а потом на тыльную (6).

АКСЕССУАРЫ

инструкция по монтажу



26-600 RADOM, POLAND, ul. Potkanowska 50

tel. +48 48 332-17-05, fax +48 48 332-17-15

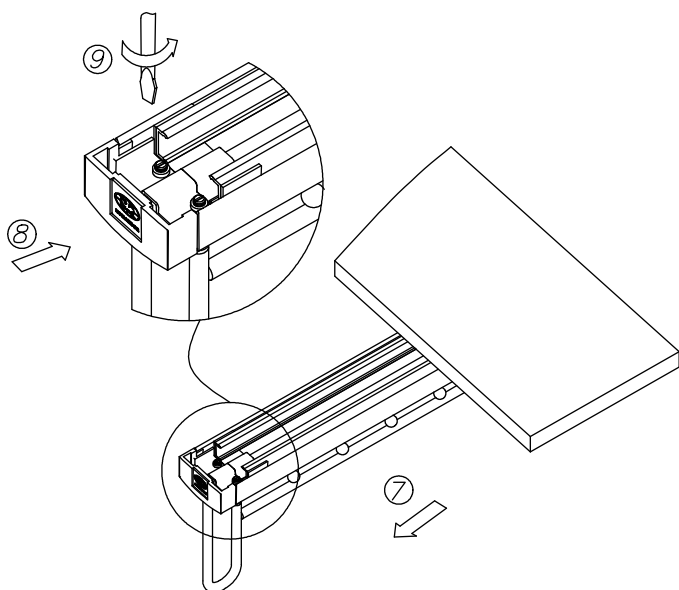


Рис. 15

6. Выдвинуть поперечную вешалку из ниши (7),

7. Довести переднее оснащение до плоскости алюминиевой планки (8), а потом докрутить с помощью дрели (9), используя каналы врезания сна концах болтов.

ВНИМАНИЕ!

Во время монтажа алюминиевой планки, нужно обратить внимание на то, чтобы не повредить лакированную поверхность переднего и тыльного оснащения.

9. ВЕШАЛКА ДЛЯ ГАЛСТУКОВ И ПОЯСОВ

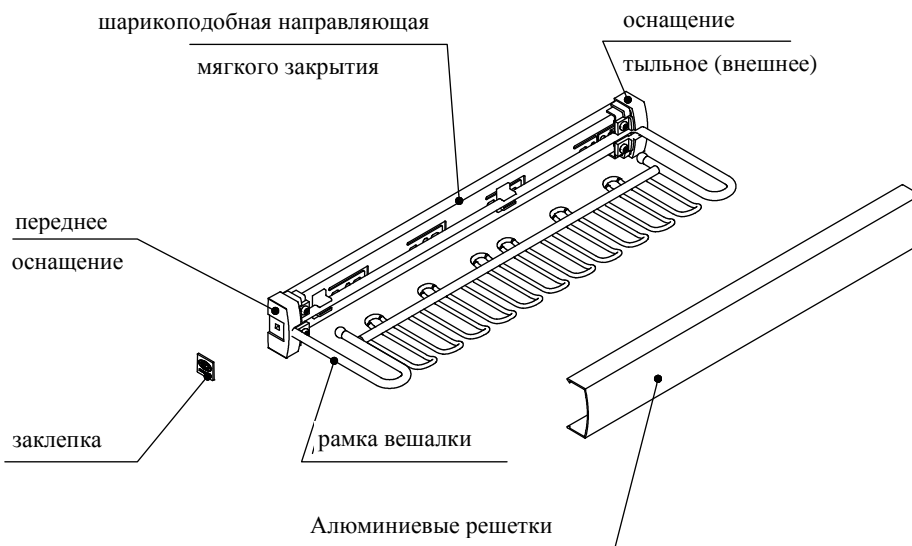


Рис. 16

Название	Код	Ширина полости[mm]	Глубина полости [mm]
Вешалка для галстуков и поясов 140x500x55mm, хромированный	53-44152CR	мин 200	500

АКСЕССУАРЫ

инструкция по монтажу



26-600 RADOM, POLAND, ul. Potkanowska 50

tel. +48 48 332-17-05, fax +48 48 332-17-15

9.1. ЛЕВОСТОРОННИЙ МОНТАЖ ВЕШАЛКИ

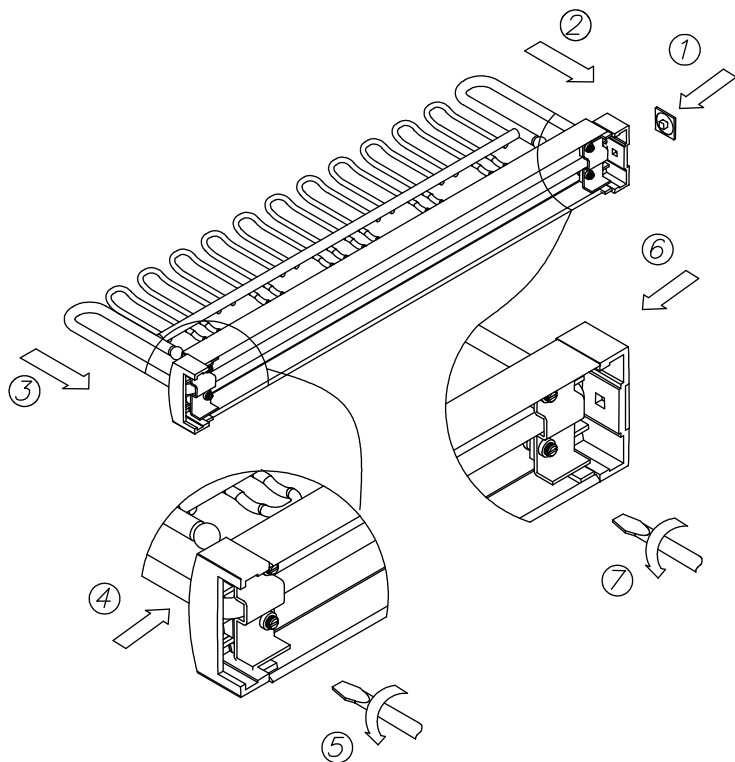


Рис. 17

Нужно удостовериться, что расстояния, между овальными вырезами в оснащениях и рамой вешалки являются одной величины (Рис. 18). В случае необходимости повторить действия 2 и 5, устанавливая пластиковые оснащения согласно Рис. 18.

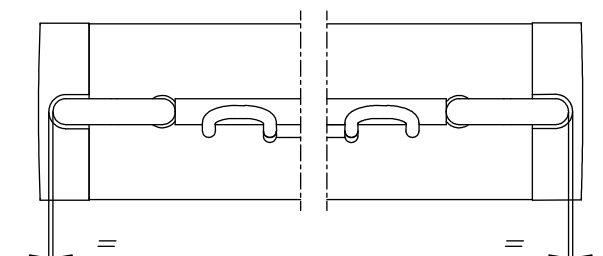


Рис. 18

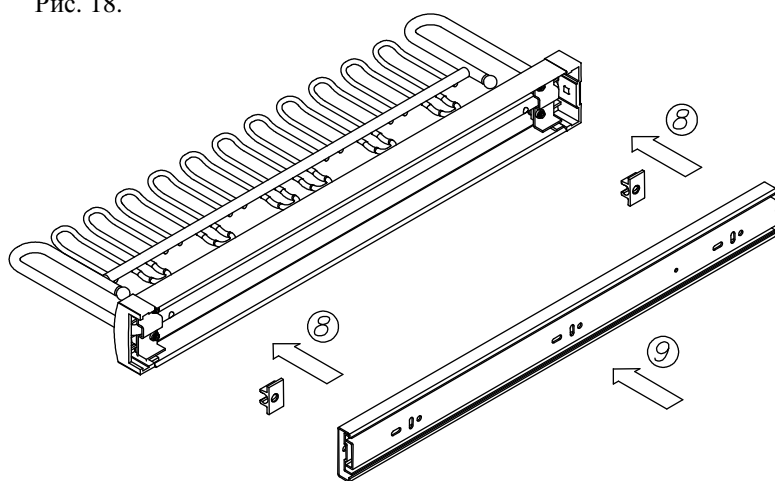


Рис. 19

С целью подготовки продукта к левостороннему монтажу нужно выполнить следующие действия:

1. Открутить шарикоподобная направляющую мягкого закрытия, а также снять пластиковые дистанционные адаптеры,

2. Крепежные болты зажимают переднее и заднее оснащение до той степени, чтобы позволить свободное перемещение элементов.

3. Вмонтировать заклепку в квадратном гнезде переднего оснащения (1)

4. Раздвинуть оснащения максимально наружу, а потом надвинуть алюминиевую решетку на пластиковые оснащения, и закрыть (2), (3)

5. Вернуть тыльное оснащение к плоскости алюминиевой решетки (4), а потом докрутить с помощью ручной или электрической дрели (5) используя каналы для врезки на концах труб. Аналогично поступить с передним оснащением (6), (7).

6. Монтаж пластиковых дистанционных адаптеры проводится на раме вешалки в месте расстановки винтовых отверстий. Нужно обратить внимание, чтобы отверстия в раме вешалки и адаптерах были коаксиальная.

7. Завинтить направляющую к раме вешалки в вмонтированных местах дистанционных адаптеров.

ВНИМАНИЕ! К раме вешалки прикручивается самая широкая часть направляющей.

АКСЕССУАРЫ

инструкция по монтажу



26-600 RADOM, POLAND, ul. Potkanowska 50

tel. +48 48 332-17-05, fax +48 48 332-17-15

8. Прикрутить элемент к стенке, при помощи шурупов 4,0 x 12 мм как показано на рисунке №20, после этого смонтировать в нише.

ВНИМАНИЕ!

1. Шурупы 4,0x12 мм находятся в картонной упаковке системы.
2. При монтаже самого большого шага направляющей к стенкам застроек нужно:
 - а. Использовать исключительно шурупы 4,0x12 мм
 - б. Использовать специальные отверстия «звездочка» показанное на рисунке №5
 - в. Придерживаться рекомендаций описанных в пунктах (а и б) таким способом, чтобы после монтажа головка шурупа была лицевой частью на направляющей.
3. Использование в процессе монтажа другого типа шурупы или отверстия в направляющих может привести к механическим повреждениям системы «мягкого» дотягивания направляющей.

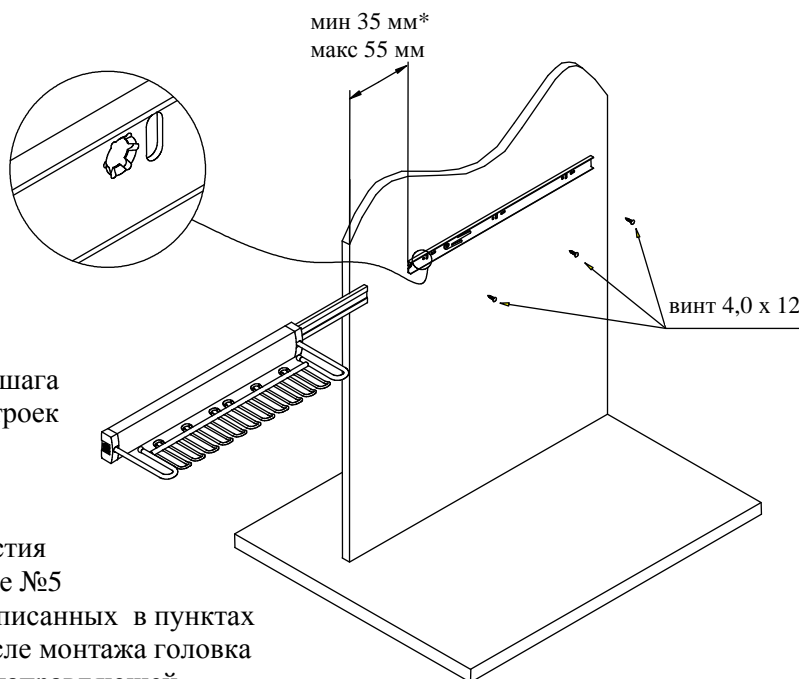


Рис. 20

* - соблюдение минимального размера разрешит монтаж системы глубже на 5 мм от передней части ниши, а монтаж с использованием максимальных размеров оставит щель на 5 мм между задней поверхностью, поверхность задней стенки (с глубиной 500 мм)

9.2. ПРАВСТОРОННИЙ МОНТАЖ ВЕШАЛКИ

Оригинальная вешалка готова к левостороннему монтажу. С целью получения правосторонней конфигурации вешалки, нужно выполнить следующие действия:

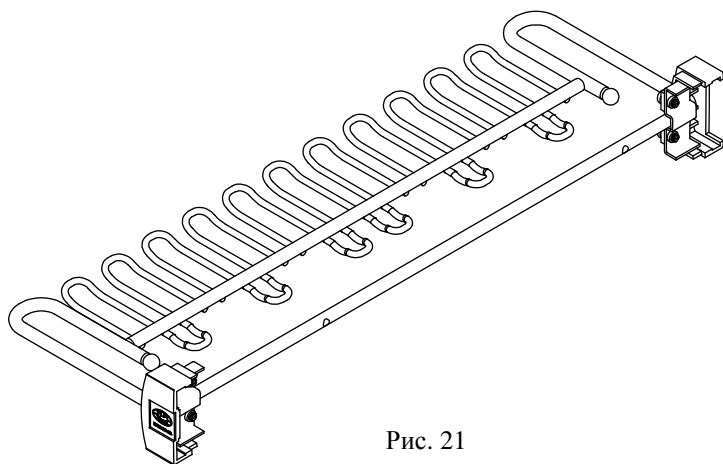


Рис. 21

1. Открутить шарикоподшипниковую направляющую, а также снять пластиковые дистанционные адаптеры,
2. Открутить пластиковое оснащение,
3. Настроить раму вешалки согласно Рис. 21,
4. Вмонтировать заклепку в квадратном гнезде переднего оснащения, а потом завинтить оснащения согласно Рис. 21. Недокручивая болты, закрепить оснащения, оставляя возможность просторного их передвижения.

5. Остаточную деятельность выполнить согласно описанию монтажа левосторонней вешалки, описанных в данной инструкции (раздел 9.1., пункты 4 – 9).