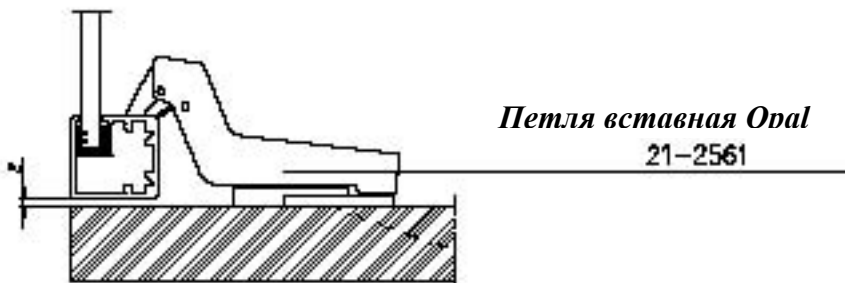
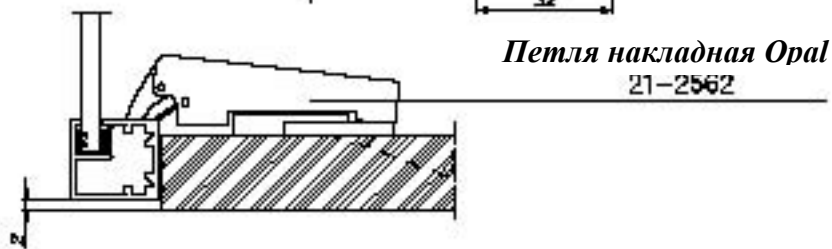
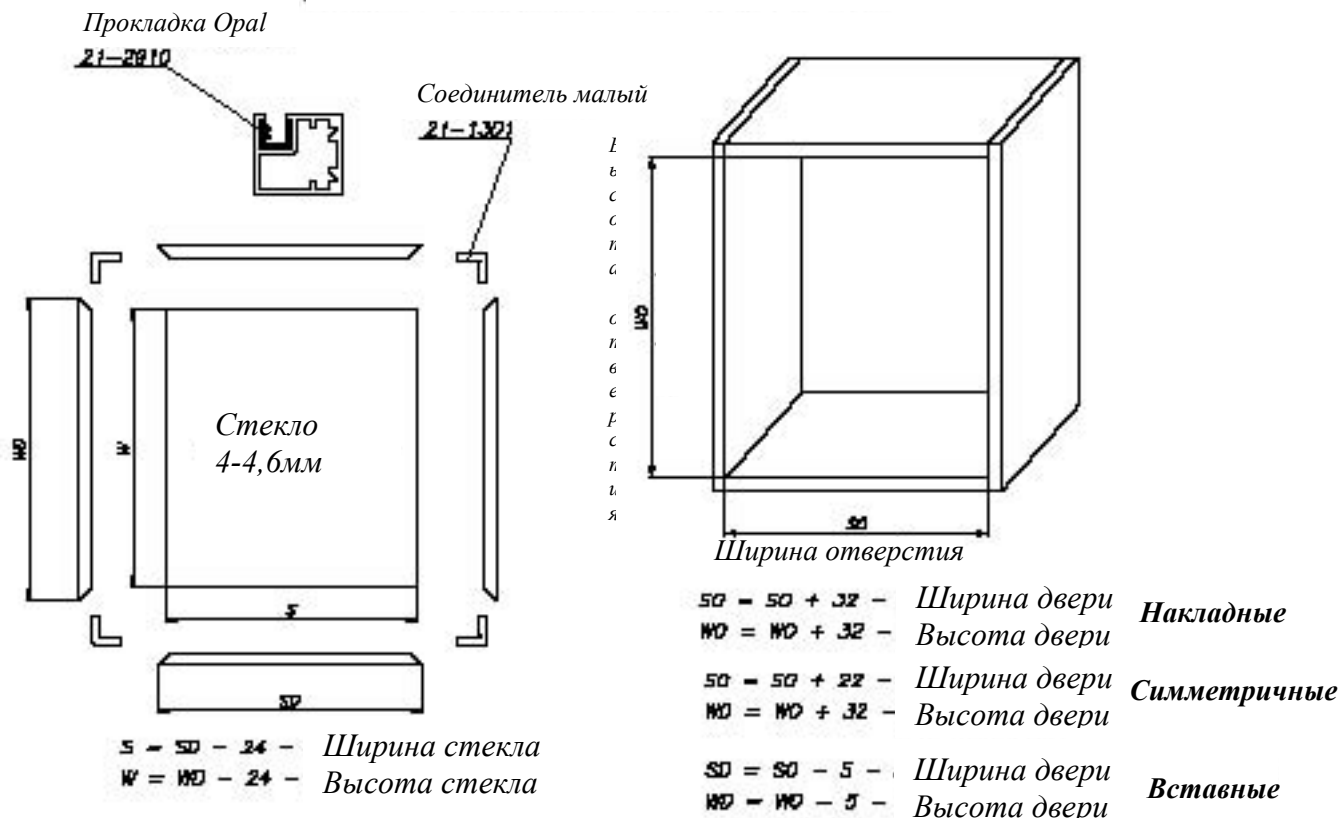


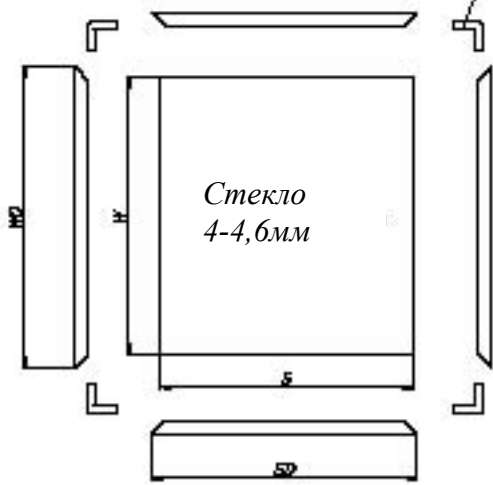
Профиль Oral OP1 21-24-AN



ПРОФИЛЬ OPAL OP2 21-2402-AN

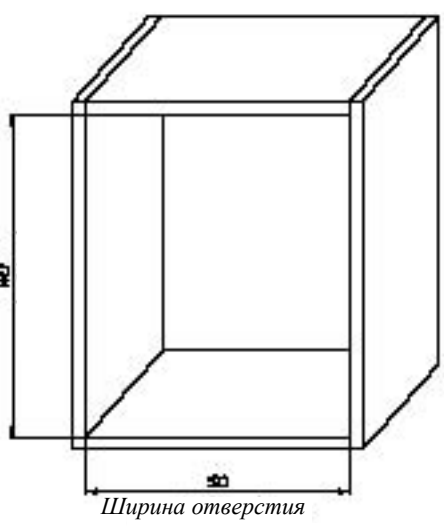
Прокладка Opal 1
21-2810

Соединитель малый
21-1301



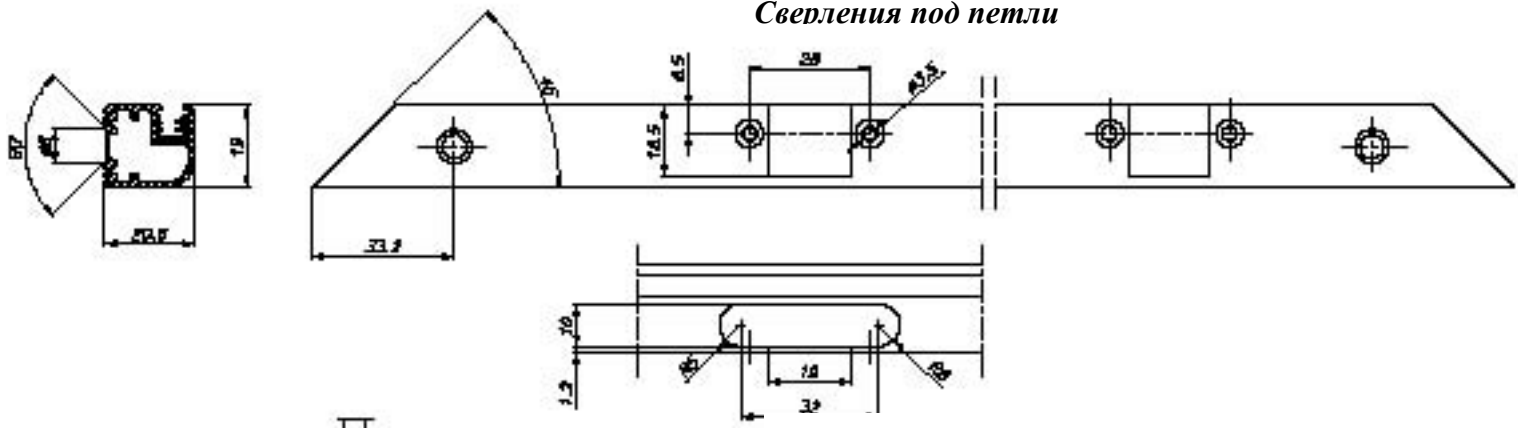
$S = SD - 24$ - Ширина стекла
 $W = WD - 24$ - Высота стекла

L
B
C
L
C
L
B
C
L
B

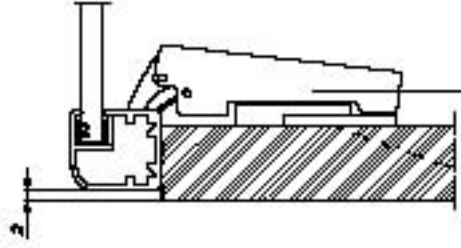


- $SD = SD + 32$ - Ширина двери **Накладные**
- $WD = WD + 32$ - Высота двери
- $SD = SD + 22$ - Ширина двери **Симметричные**
- $WD = WD + 32$ - Высота двери
- $SD = SD - 5$ - Ширина двери **Вставные**
- $WD = WD - 5$ - Высота двери

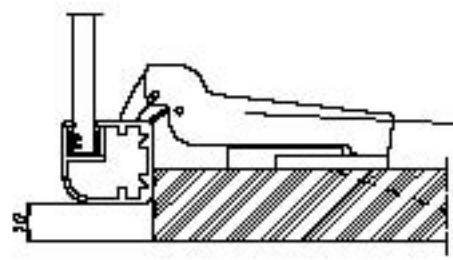
Сверления под петли



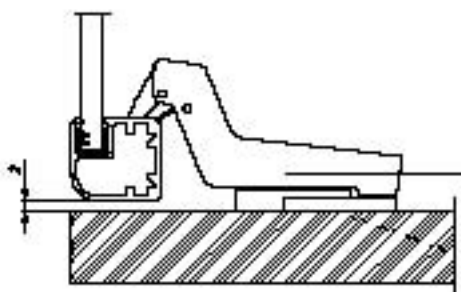
Петля накладная Opal
21-2562



Петля накладная симметричная Opal
21-2563



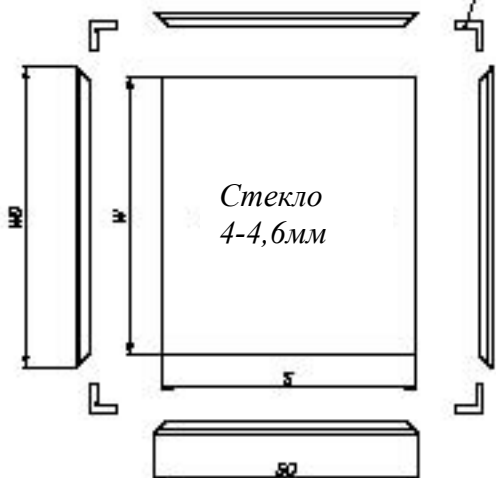
Петля вставная Opal
21-2561



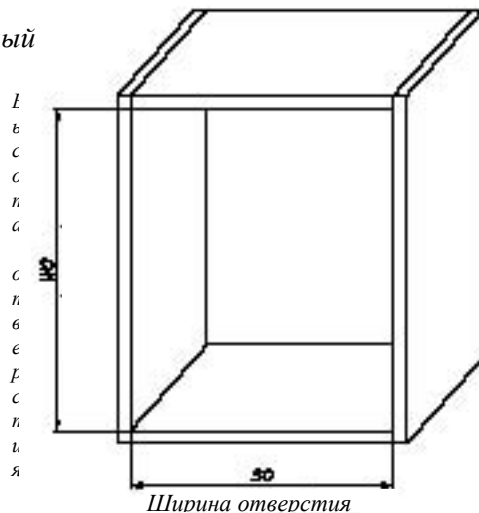
ПРОФИЛЬ OPAL OP3 21-2403-AN

Прокладка I
21-2910

Соединитель малый
21-1301

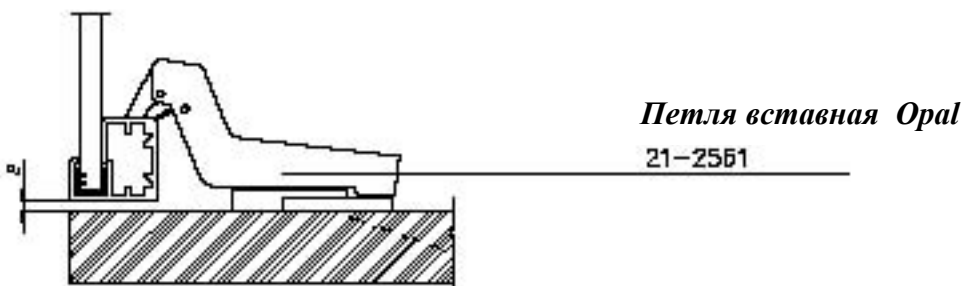
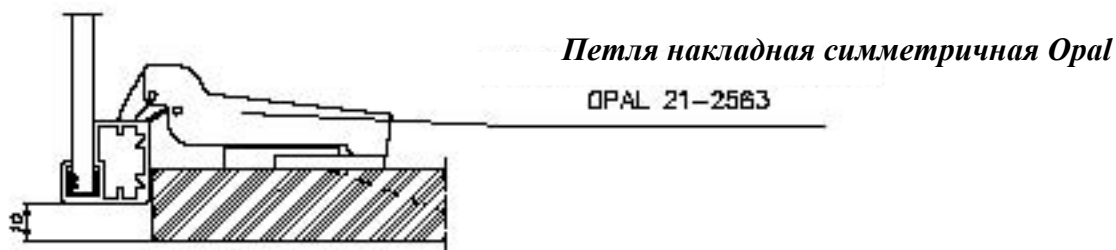
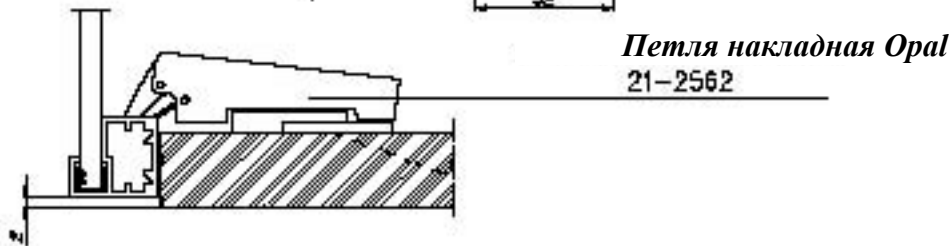


$S = 50 - 5$ - Ширина стекла
 $H = H_0 - 5$ - Высота стекла



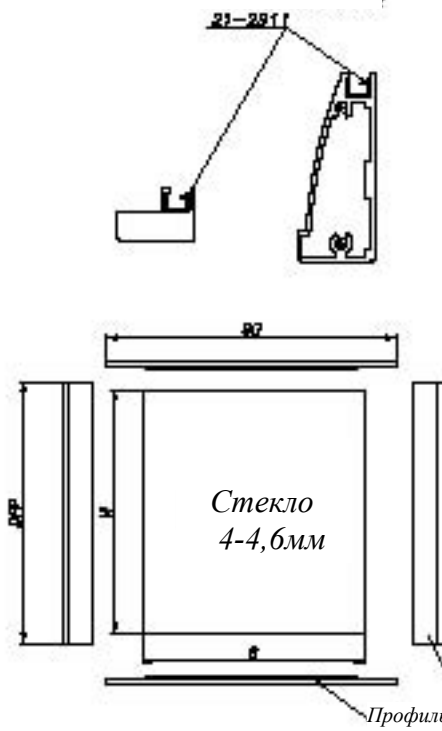
$S_0 = 50 + 12$ - Ширина двери Накладные
 $H_0 = H_0 + 32$ - Высота двери
 $S_0 = 50 + 22$ - Ширина двери Симметричные
 $H_0 = H_0 + 32$ - Высота двери
 $S_0 = 50 - 5$ - Ширина двери Вставные
 $H_0 = H_0 - 5$ - Высота двери

Сверления под петли

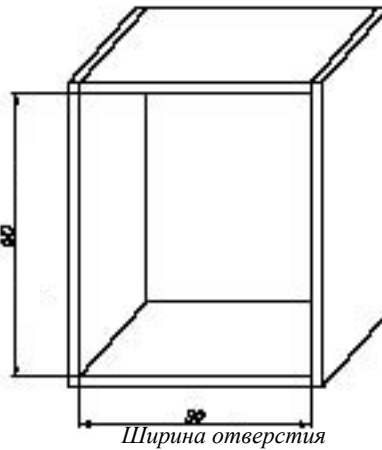


ПРОФИЛЬ OPAL OP4 21-2404-AN – Горизонтальный профиль
 OPAL OP13 21-2413-AN

Прокладка Орал 2



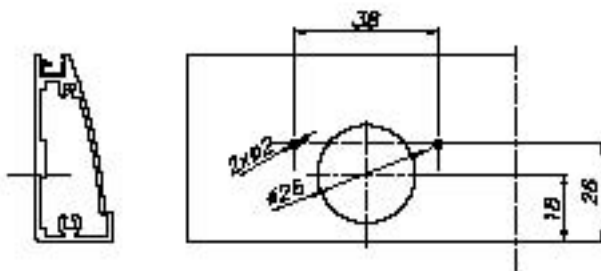
Е
с
с
л
а
с
л
е
Е
с
л
я



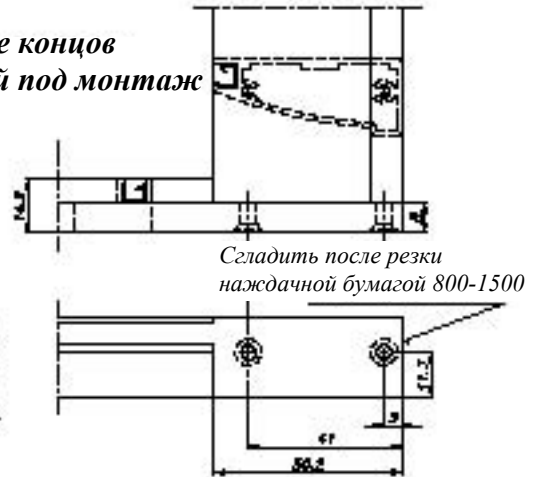
- $SD = SD + 12$ – Ширина двери
- $MD = MD + 18$ – Высота двери
- $SD = SD + 22$ – Ширина двери
- $MD = MD + 12$ – Высота двери
- $SD = SD - 6$ – Ширина двери
- $MD = MD - 5$ – Высота двери

- $S = SD - 80$ – Ширина стекла
- $M = MD - 18$ – Высота стекла

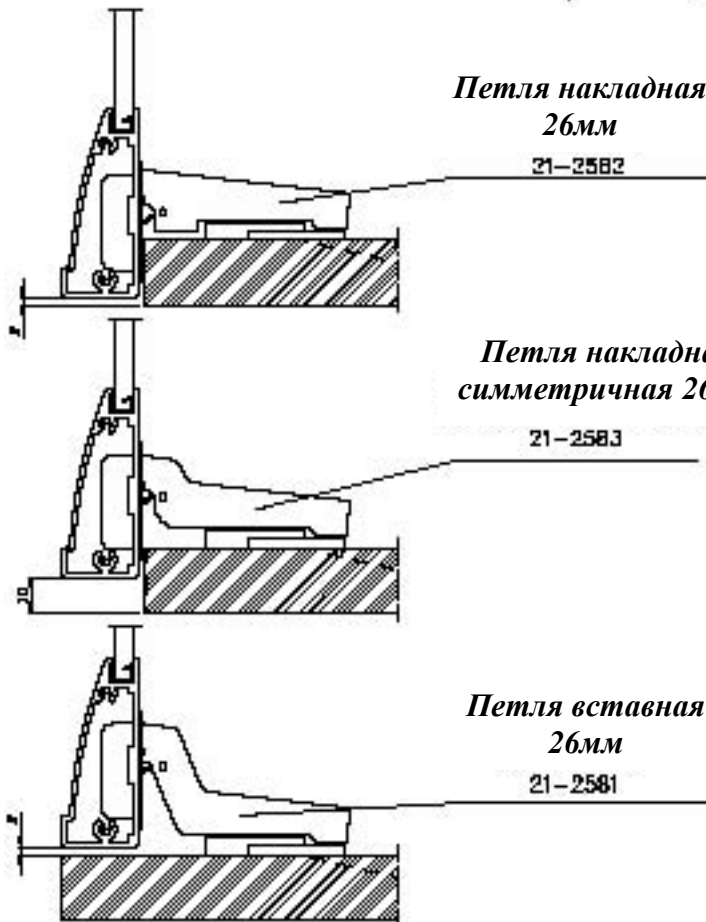
$DPF = MD - 10$ – Длина вертикального профиля OP 13



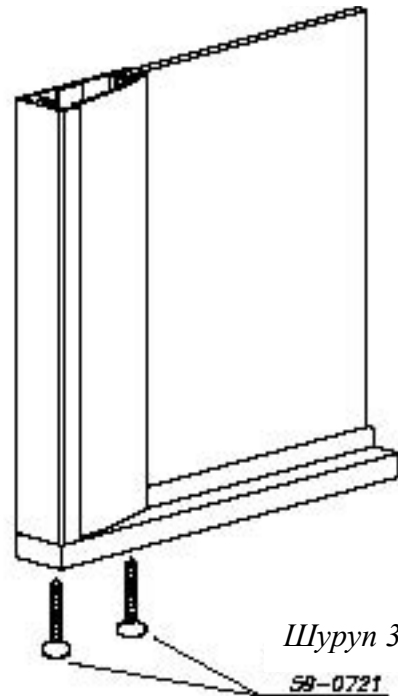
Сверление концов
Профилей под монтаж



Сгладить после резки
наждачной бумагой 800-1500



Другой конец профиля симметричный



Шуруп 3,5*25

59-0721

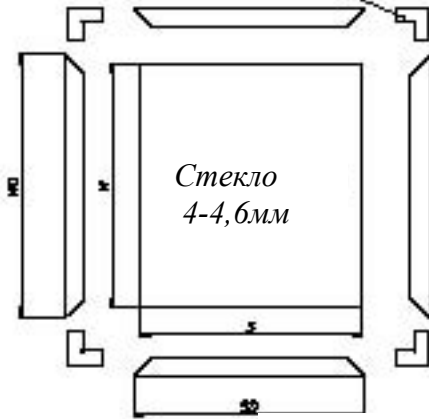
ПРОФИЛЬ OPAL OP11 21-2411-AN

Прокладка Opal 1

21-2810

Соединитель большой

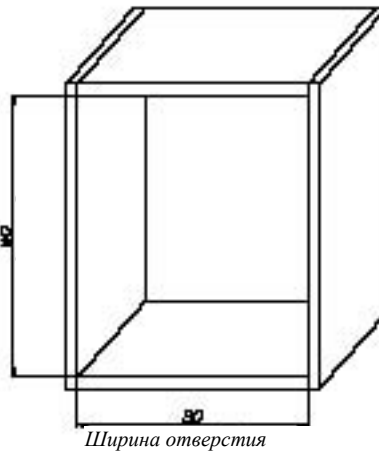
21-1302



$S = SO - 74$ - Ширина стекла
 $W = WD - 74$ - Высота стекла

И
в
с
с
л
а

с
л
е
б
е
л
с
н
и
я



$SO = SD + 32$ - Ширина двери

$WD = WD + 32$ - Высота двери

$SD = SO + 22$ - Ширина двери

$WD = WD + 32$ - Высота двери

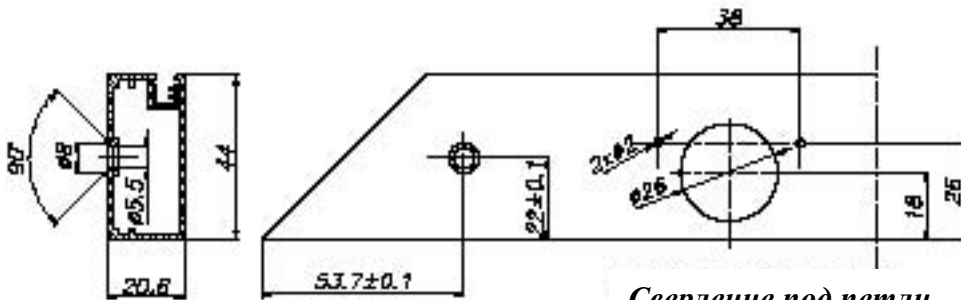
$SD = SO - 5$ - Ширина двери

$WD = WD - 5$ - Высота двери

Накладные

Симметричные

Вставные



Сверление под петли

Петля накладная 26мм

21-2582

Петля накладная симметричная 26мм

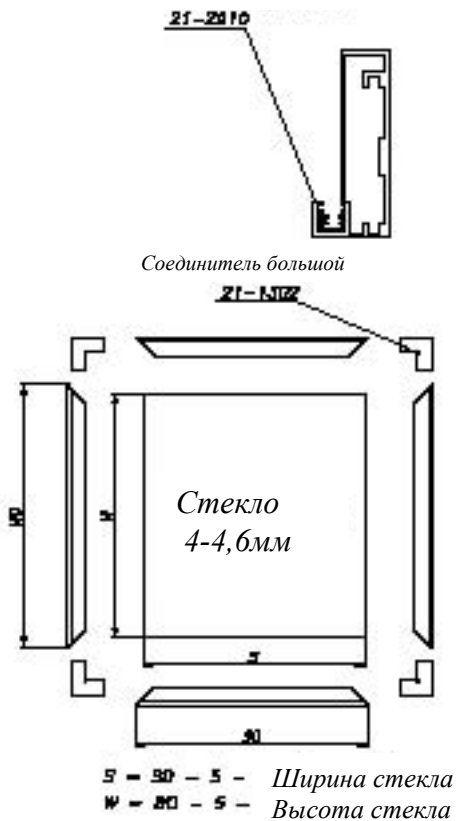
21-2583

Петля вставная 26мм

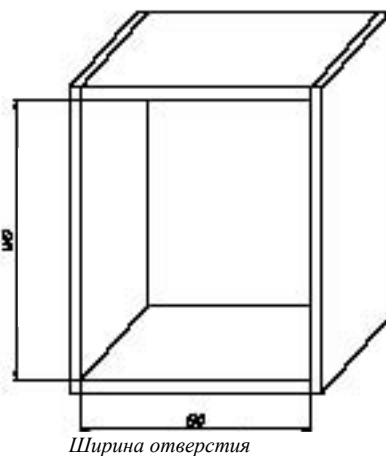
21-2581

ПРОФИЛЬ OPAL OP12 21-2412-AN

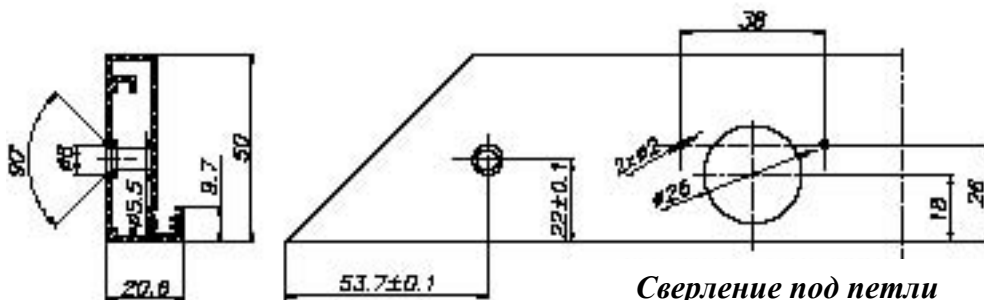
Прокладка Opal 1



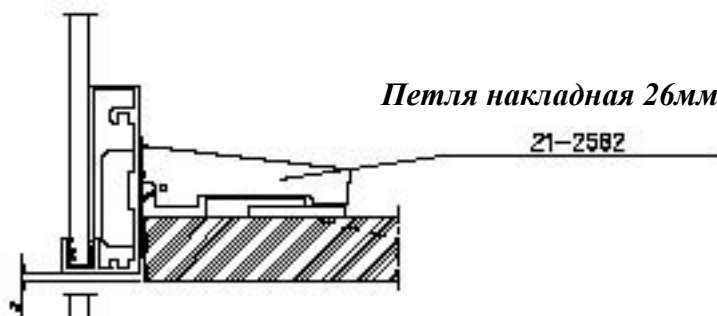
Л
ь
с
т
а
с
к
е
л
ь
я



Накладные
Симметричные
Вставные



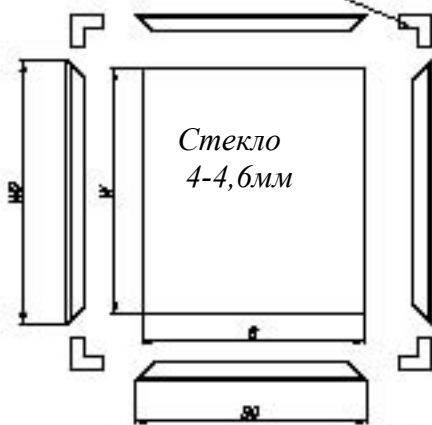
Сверление под петли



ПРОФИЛЬ OPAL OP13 21-2413-AN

Прокладка Opal 2
21-2811

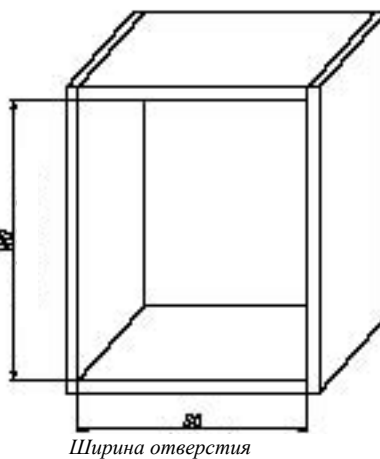
Соединитель большой
21-1822



$S = SD - 20$ - Ширина стекла
 $W = WD - 20$ - Высота стекла

Е
с
с
л
а

с
л
е
б
е
л
с
к
и
я



$SD = 80 + 20$ - Ширина двери
 $WD = 142 + 20$ - Высота двери

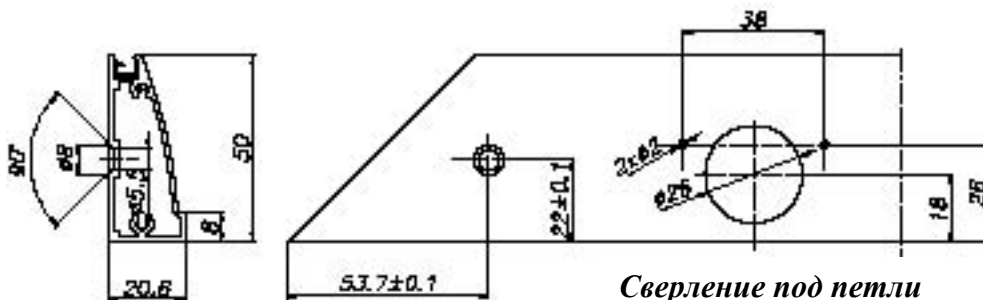
Накладные

$SD = 80 + 20$ - Ширина двери
 $WD = 142 + 20$ - Высота двери

Симметричные

$SD = 80 - 5$ - Ширина двери
 $WD = 142 - 5$ - Высота двери

Вставные



Сверление под петли

Петля накладная 26 мм

21-2582

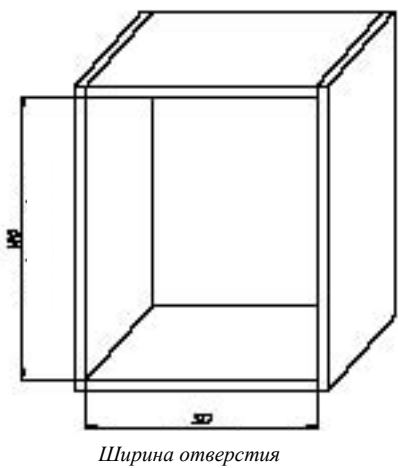
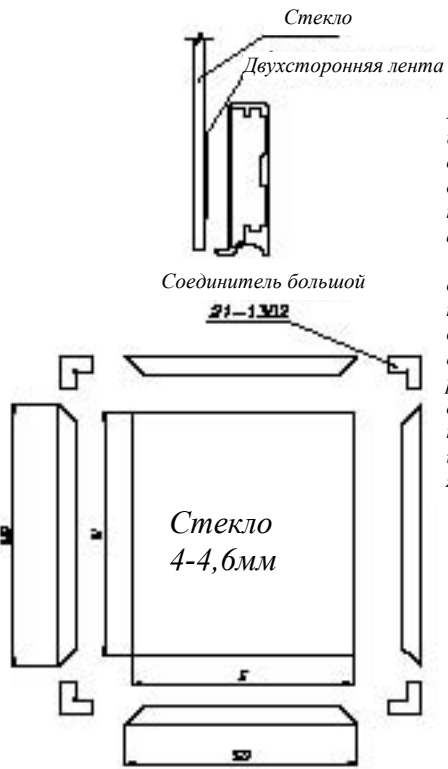
Петля накладная симметричная 26 мм

21-2583

Петля вставная 26 мм

21-2581

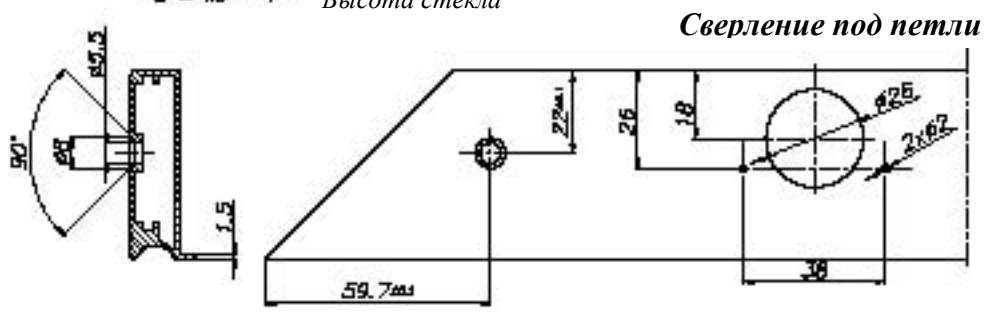
ПРОФИЛЬ OPAL OP14 21-2414-AN



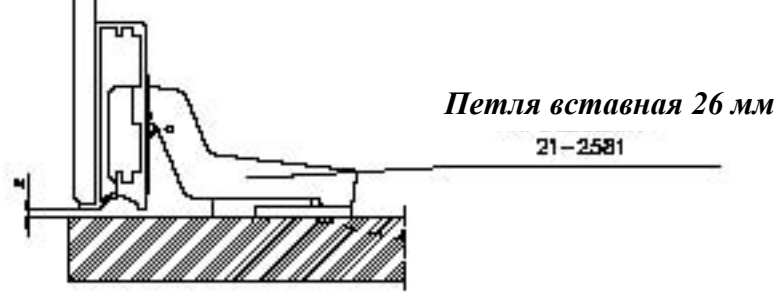
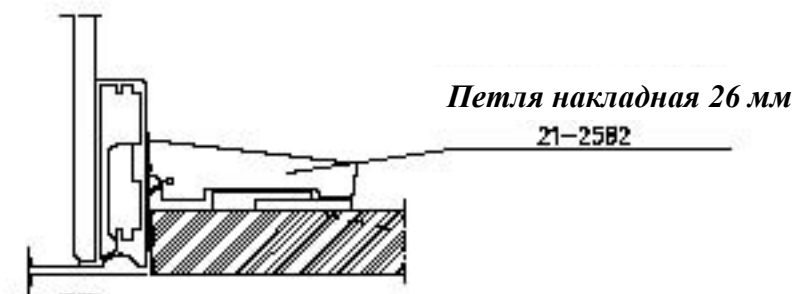
- $SD = 50 + 32$ - Ширина двери
- $HD = HD + 32$ - Высота двери
- $SD = 50 + 22$ - Ширина двери
- $HD = HD + 32$ - Высота двери
- $SD = SD - 5$ - Ширина двери
- $HD = HD - 5$ - Высота двери

Накладные
Симметричные
Вставные

$S = SD - 4$ - Ширина стекла
 $H = HD - 4$ - Высота стекла

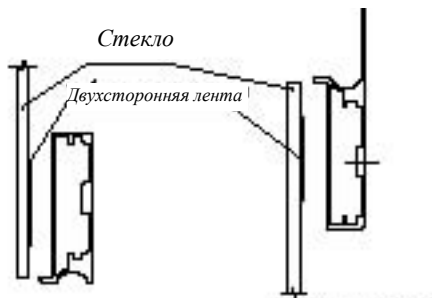


Сверление под петли

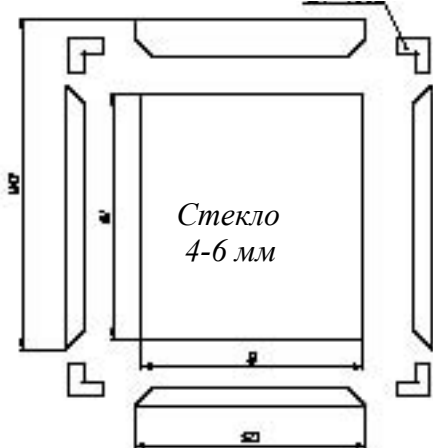


ПРОФИЛЬ OPAL OP14 21-2414 - AN

ПРОФИЛЬ OPAL OP15 21-2415 – AN – горизонтальный верхний профиль

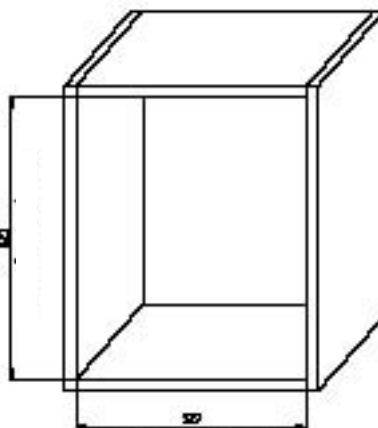


Соединитель большой 21-1302



$S = SO - f - i$ – Ширина стекла
 $H = HO - 2g$ – Высота стекла

Е
С
С
Л
С
Л
Б
Е
Р
С
Л
Л
Я



Ширина отверстия

$SO = SO + 12$ – Ширина двери
 $HO = HO + 12$ – Высота двери

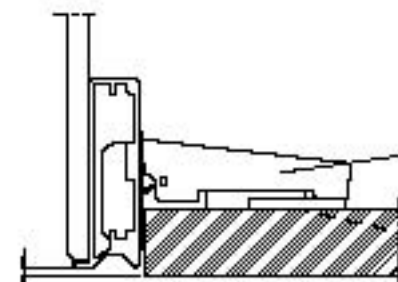
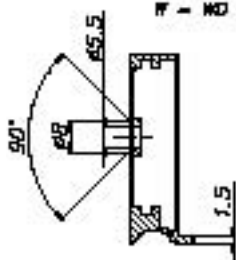
Накладные

$SO = SO + 22$ – Ширина двери
 $HO = HO + 12$ – Высота двери

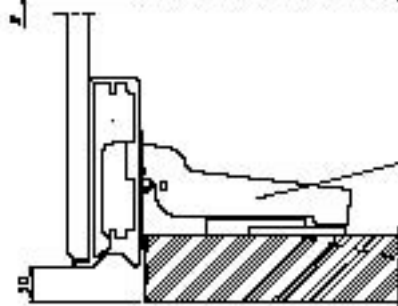
Симметричные

$SO = SO - 8$ – Ширина двери
 $HO = HO - 4$ – Высота двери

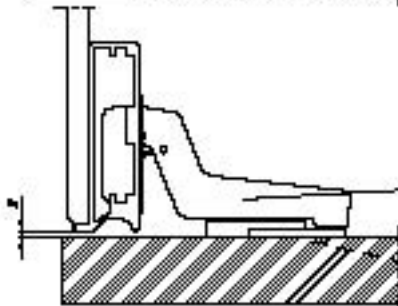
Вставные



**Петля накладная 26мм
21-2582**



**Петля накладная
симметричная 26мм
21-2283**



**Петля вставная 26мм
21-2581**