

# Система блокировки алюминиевых дверей серии AL20 и AL25



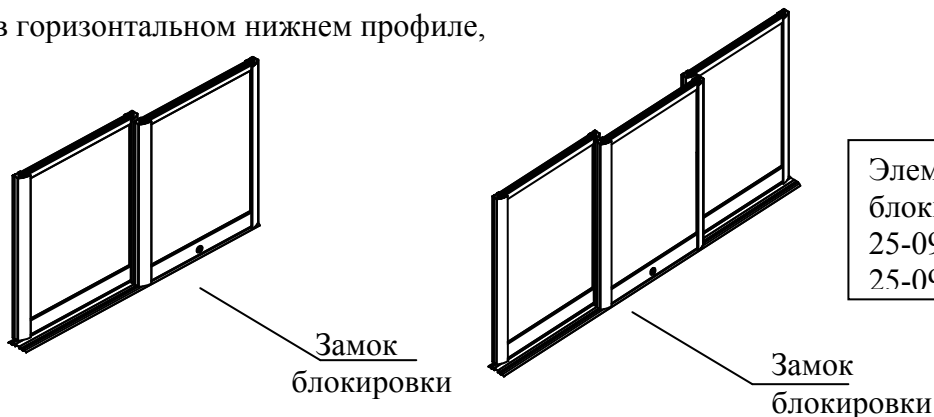
## Инструкция монтажа [№ 62]

26-600 RADOM, POLAND, ul. Potkanowska 50

tel. +48 48 332-17-05, fax +48 48 332-17-15

Блокировка алюминиевых дверей серии AL20 и AL25 монтируется на передних дверях и внешней рельсе. Есть возможность выбора расположения замка:

а) в горизонтальном нижнем профиле,



б) в горизонтальном соединяющем профиле – верхняя блокировка.

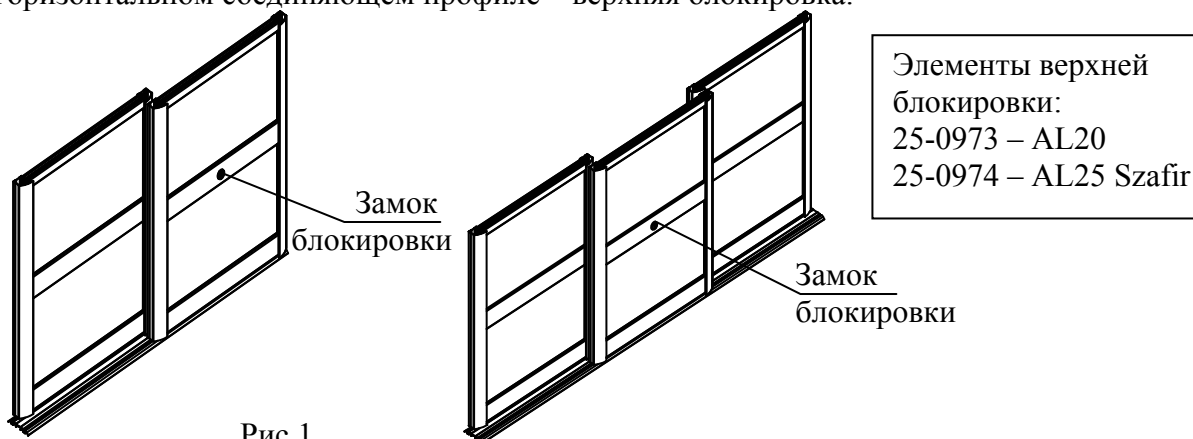
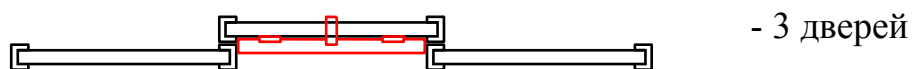
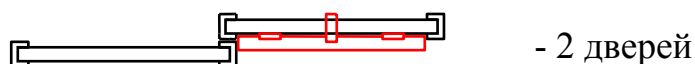


Рис.1.

Одним комплектом можно блокировать шкаф с двумя или тремя дверными створками.

Система блокировки представлена на нижнем рисунке:



К четырем и пяти дверным створкам следует использовать два комплекта.

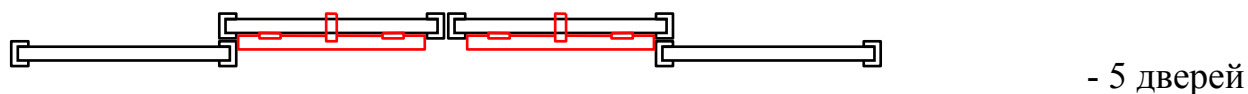
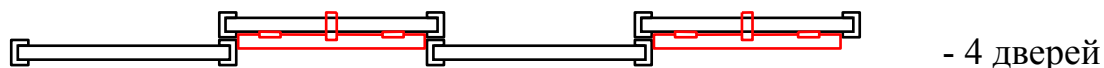


Рис.2. Система блокировки для шкафов с несколькими дверями.

# Система блокировки алюминиевых дверей серии AL20 и AL25



## Инструкция монтажа [№ 62]

26-600 RADOM, POLAND, ul. Potkanowska 50

tel. +48 48 332-17-05, fax +48 48 332-17-15

### ИНФОРМАЦИЯ ДЛЯ МОНТАЖНИКОВ:

**I ВАРИАНТ:** БЛОКИРОВКА В АЛЮМИНИЕВОЙ СИСТЕМЕ В НИЖНЕМ ПРОФИЛЕ

Индекс	Элементы блокировки:
25-0971	Нижней AL20 / AL25
25-0972	Нижней AL25 SZAFIR

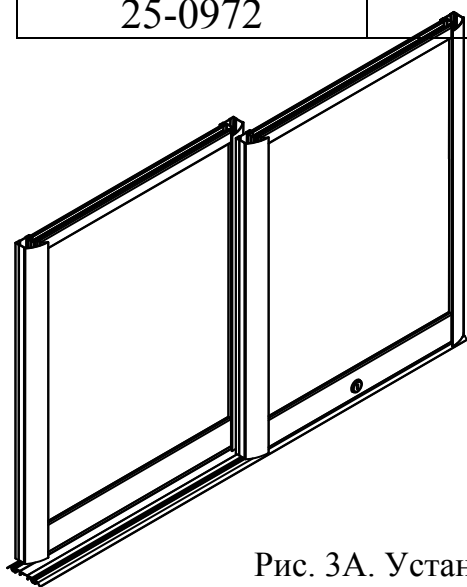
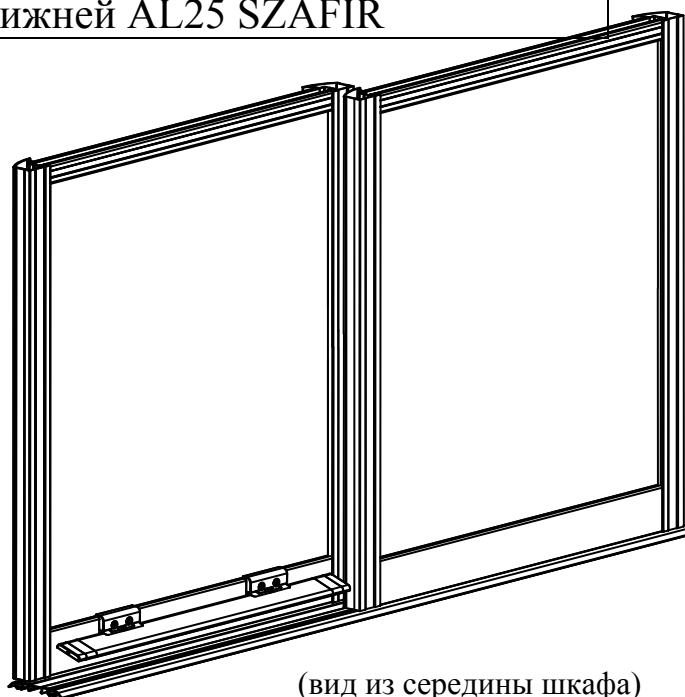


Рис. 3А. Установка  
нижней блокировки алюминиевой  
системы в шкаф с **двумя**  
дверными створками



(вид из середины шкафа)

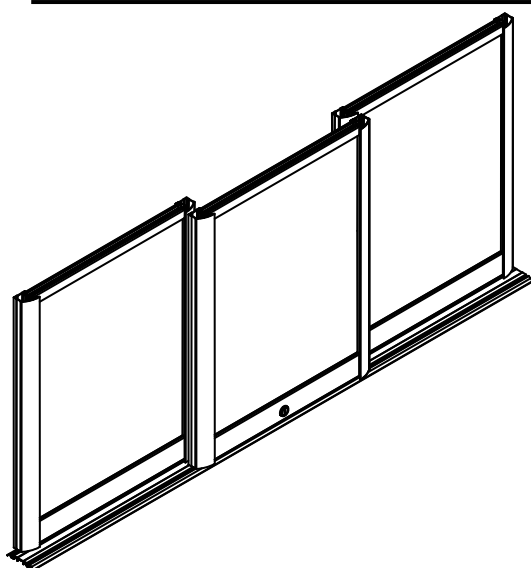
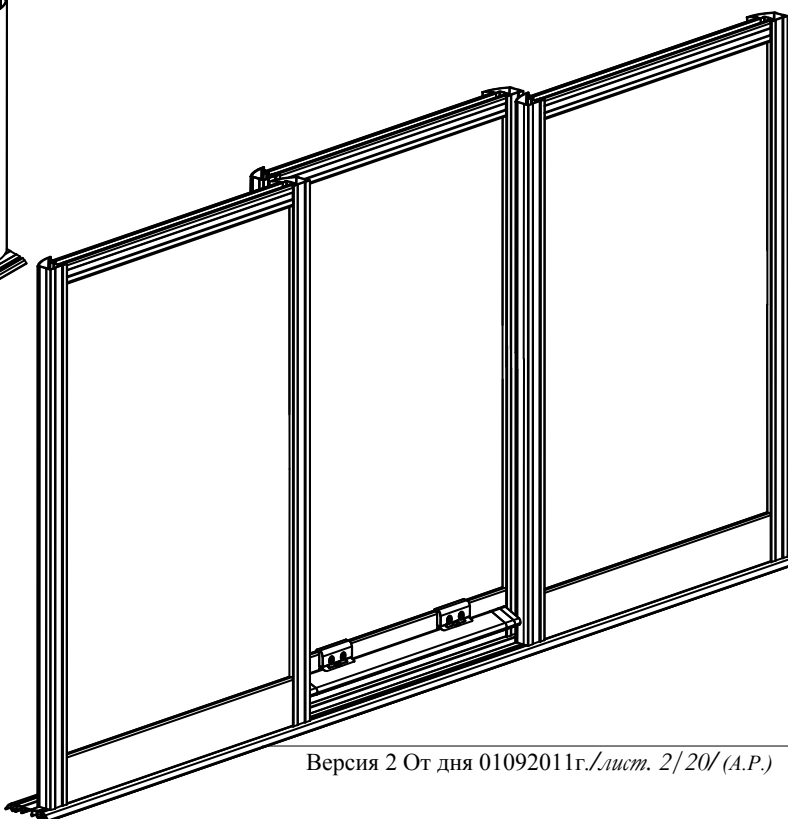


Рис. 3В. Установка  
нижней блокировки  
алюминиевой системы в  
шкафу с **тремя** дверными  
створками



# Система блокировки алюминиевых дверей серии AL20 и AL25



## Инструкция монтажа [№ 62]

26-600 RADOM, POLAND, ul. Potkanowska 50

tel. +48 48 332-17-05, fax +48 48 332-17-15

(вид из середины шкафа)

### АЛГОРИТМ МОНТАЖА БЛОКИРОВКИ В НИЖНЕМ ПРОФИЛЕ

**a)** Подготовить и отрезать нижний горизонтальный профиль на соответствующую длину (согласно таблице инструкции данной системы)

**b)** В нижнем горизонтальном профиле высверлить отверстия под монтаж (одно отверстие Ø20 и два отверстия под шурупы M5x8 – 2отв. Ø 5,2мм) – симметрично относительно середины профиля.

Просверлить сквозное отверстие под замок. Отверстия под шурупы сверлить только в задней стенке горизонтального нижнего профиля (рис. 4, рис. 6, рис. 7)

Отверстия можно высверлить фрезой, используя шаблон для монтажа блокировки (ст. 17).

**c)** В горизонтальном нижнем профиле следует установить замок согласно схеме представленной на рис.6.

Монтаж замка провести по очередности, согласно цифр на рис.6.

**d)** На передней стороне нижнего профиля прикрепить розетку замка.

(внимание: в случае плохого крепления розетки в отверстие, следует использовать клей)

Монтаж дверей провести согласно инструкции соответствующей системы.

**e)** Подготовить и отрезать декоративную планку (20-0711, 20-0712, 20-0713) на соответствующую длину (Размер согласно табл.2. – стр. 15)

В зависимости от ширины дверей подобрать расстояние отверстий под монтаж петель согласно Табл. 3 – стр. 15.

Есть возможность заказывать планки с готовыми отверстиями для монтажа петель:

20-0711, 20-0712, 20-0713 – в зависимости от ширины окованных дверей (Табл. 4. – стр. 16).

**f)** Из элементов, которые есть в упаковке блокировки, следует подготовить к монтажу в планку, петли и заглушки

**g)** Вставить петли и заглушки в планку и докрутить ее при помощи шурупов M5x4 - 6 шт. (рис. 5, рис. 7)

**h)** На смонтированные двери прикрепить планку с петлями и заглушками, прикручивая петли с помощью шурупов Ø3,5x13. Планка должна быть прикреплена по центру профиля на равном расстоянии от края двери.

**ВНИМАНИЕ:** Усики пружинки должны быть направленные кверху.

# Система блокировки алюминиевых дверей серии AL20 и AL25



## Инструкция монтажа [№ 62]

26-600 RADOM, POLAND, ul. Potkanowska 50

tel. +48 48 332-17-05, fax +48 48 332-17-15

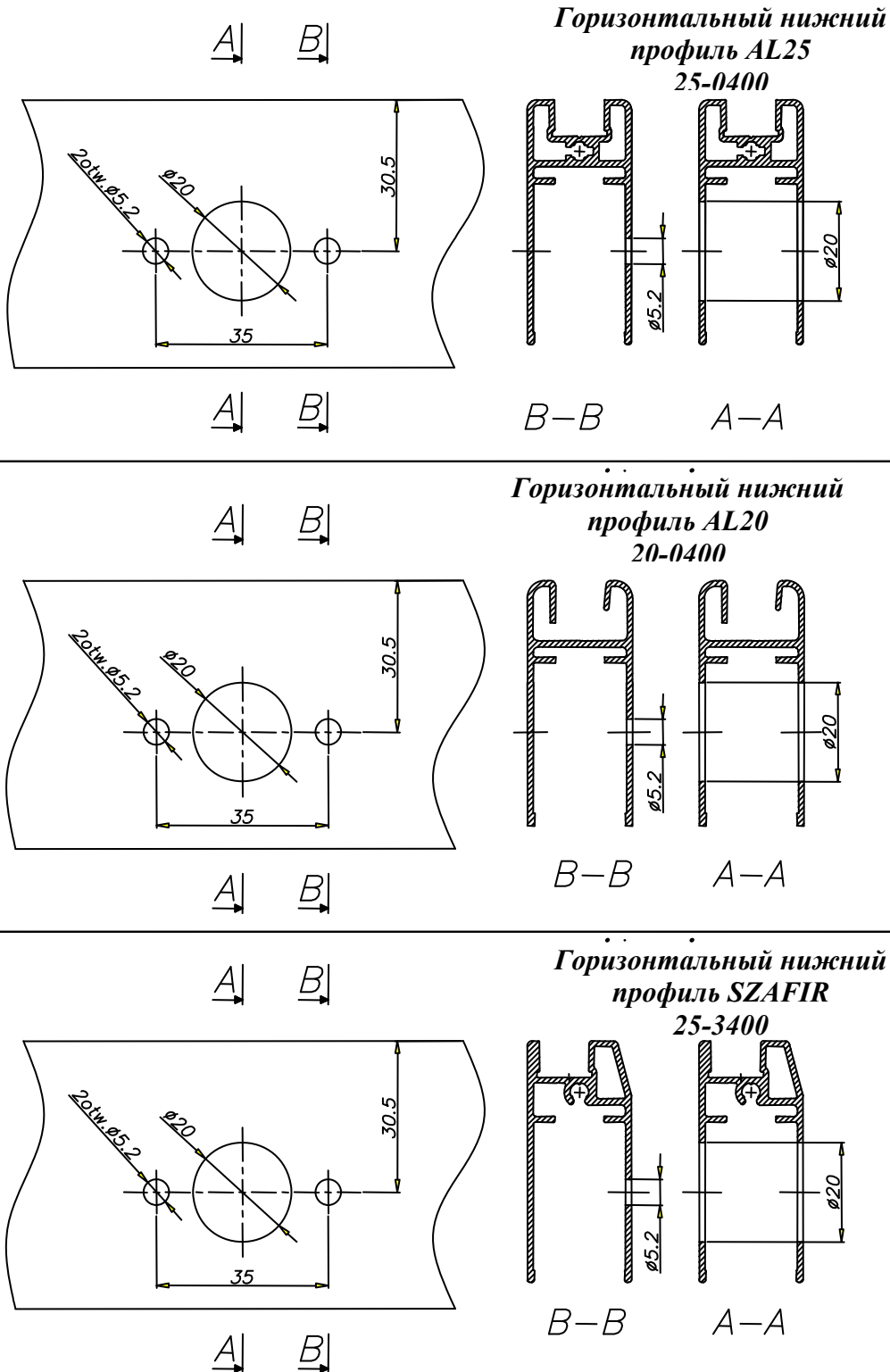


Рис.4. Сверловка отверстий в нижнем профиле для монтажа замка.

# Система блокировки алюминиевых дверей серии AL20 и AL25



## Инструкция монтажа [№ 62]

26-600 RADOM, POLAND, ul. Potkanowska 50

tel. +48 48 332-17-05, fax +48 48 332-17-15

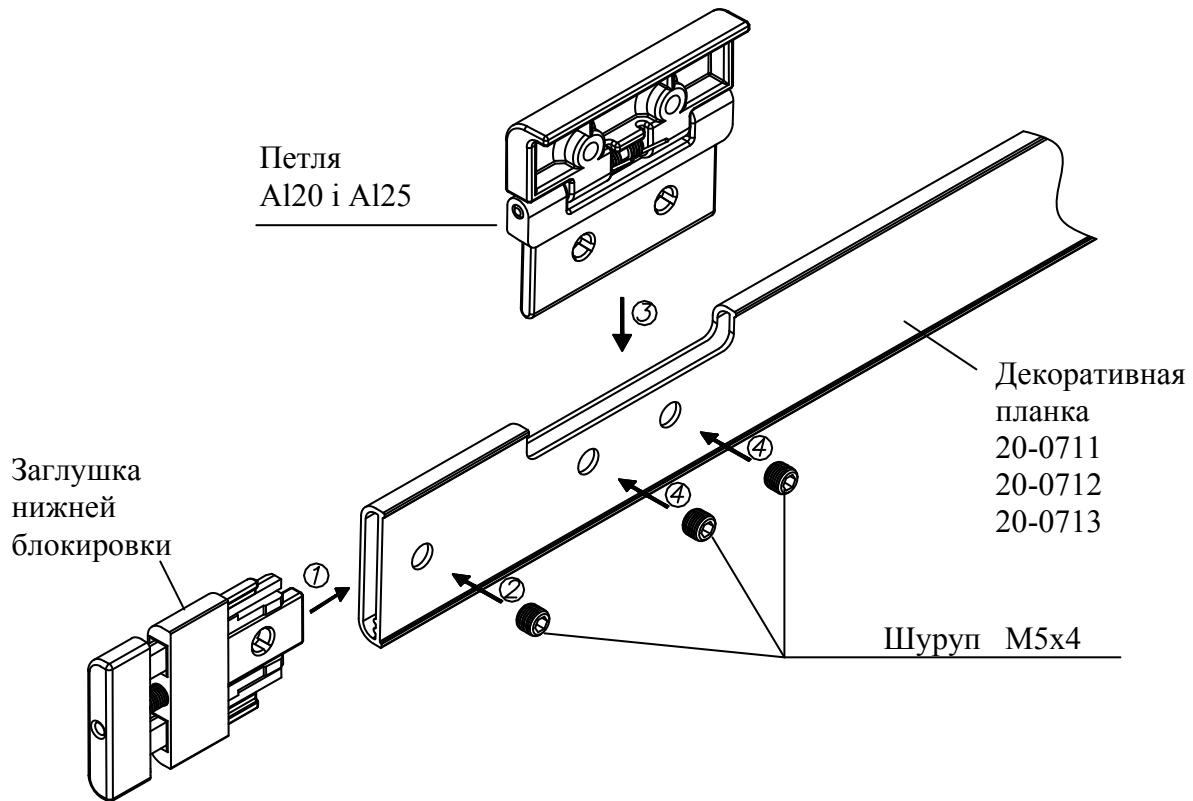


Рис. 5. Монтаж регулирующей заглушки и петли для нижней блокировки.

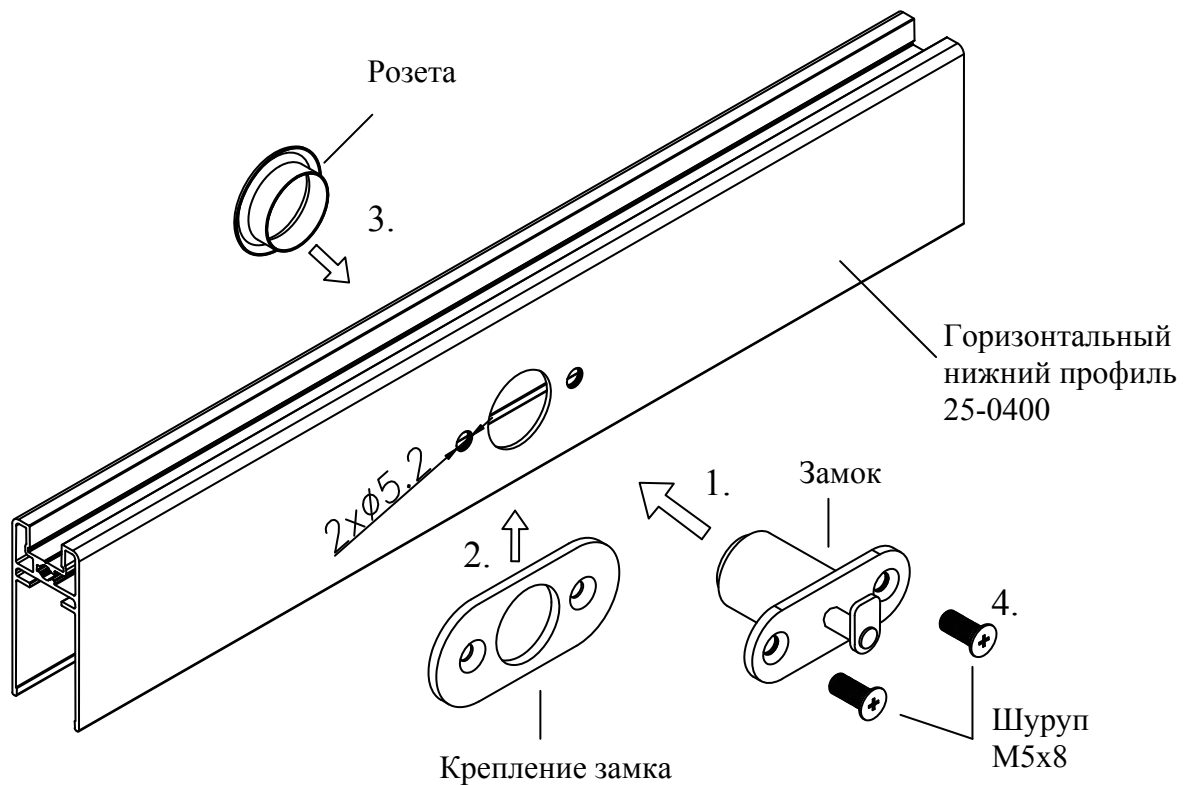


Рис. 6. Монтаж замка нижней блокировки в горизонтальном профиле.  
(вид задней стороны профиля)

# Система блокировки алюминиевых дверей серии AL20 и AL25



## Инструкция монтажа [№ 62]

26-600 RADOM, POLAND, ul. Potkanowska 50

tel. +48 48 332-17-05, fax +48 48 332-17-15

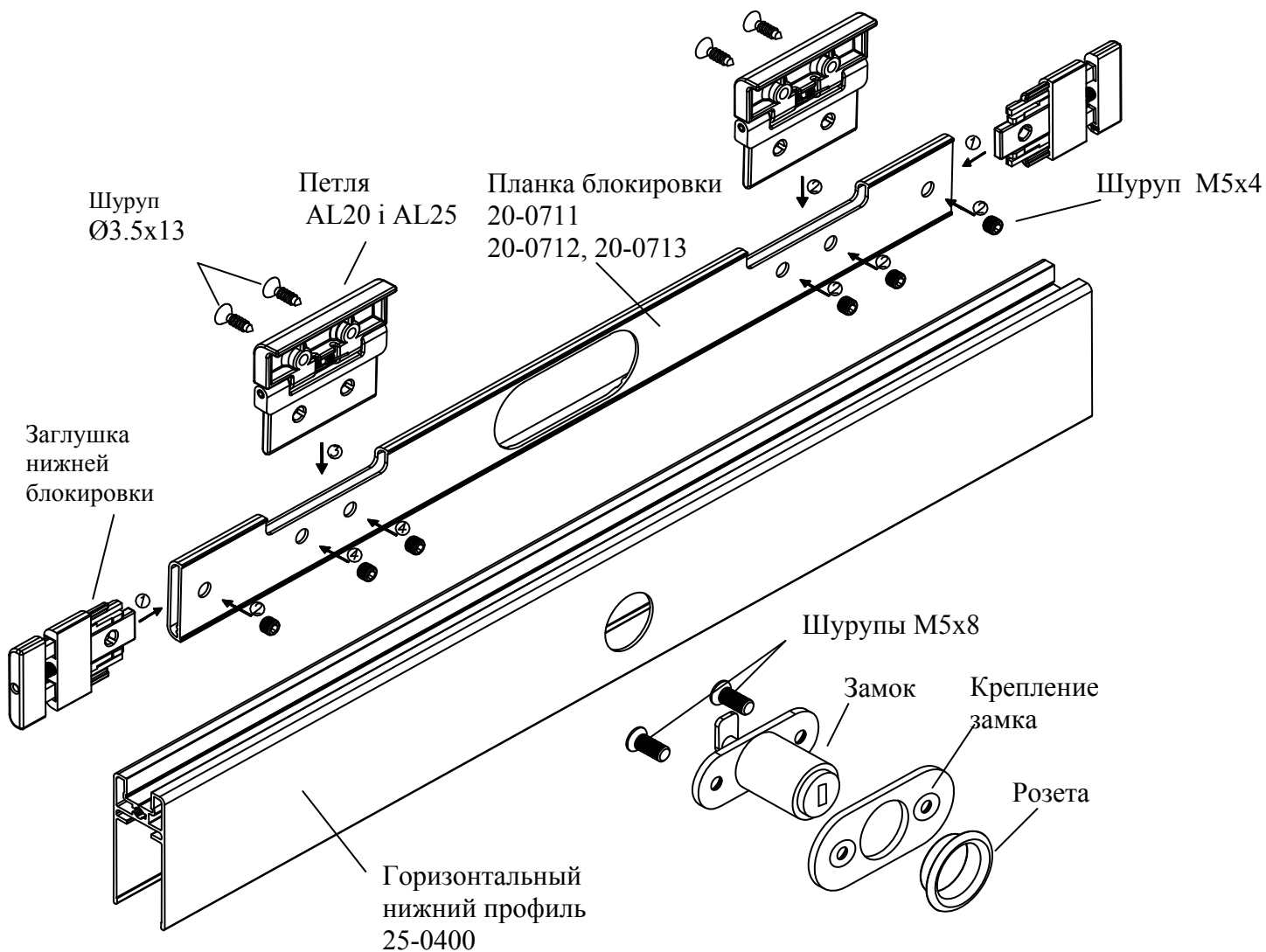


Рис. 7. Монтаж элементов нижней блокировки в горизонтальном нижнем профиле.

# Система блокировки алюминиевых дверей серии AL20 и AL25



## Инструкция монтажа [№ 62]

26-600 RADOM, POLAND, ul. Potkanowska 50

tel. +48 48 332-17-05, fax +48 48 332-17-15

**II ВАРИАНТ:** БЛОКИРОВКА АЛЮМИНИЕВОЙ СИСТЕМЫ В СОЕДИНЯЮЩЕМ ПРОФИЛЕ.

Индекс	Элементы блокировки:
25-0973	Верхней AL20
25-0974	Верхней AL25 SZAFIR

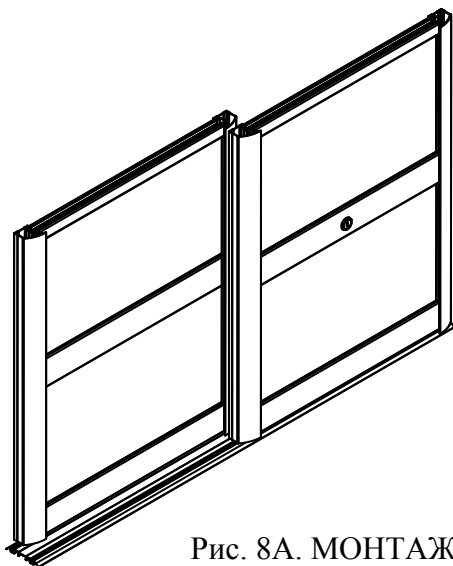
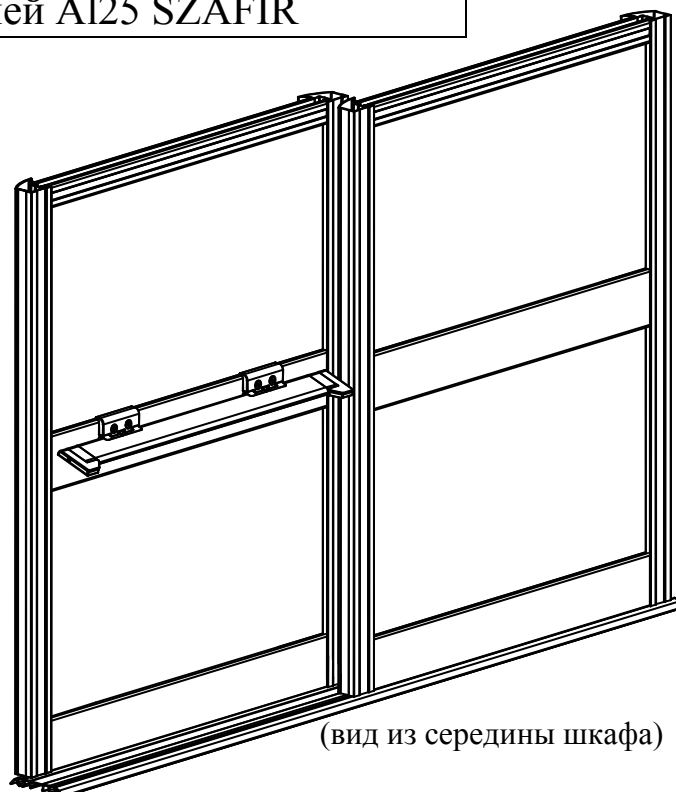


Рис. 8А. МОНТАЖ ВЕРХНЕЙ БЛОКИРОВКИ АЛЮМИНИЕВОЙ СИСТЕМЫ В ШКАФУ С ДВУМЯ ДВЕРНЫМИ СТВОРКАМИ



(вид из середины шкафа)

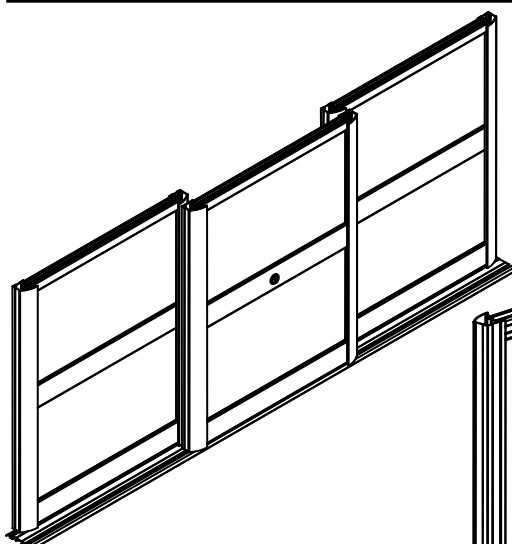
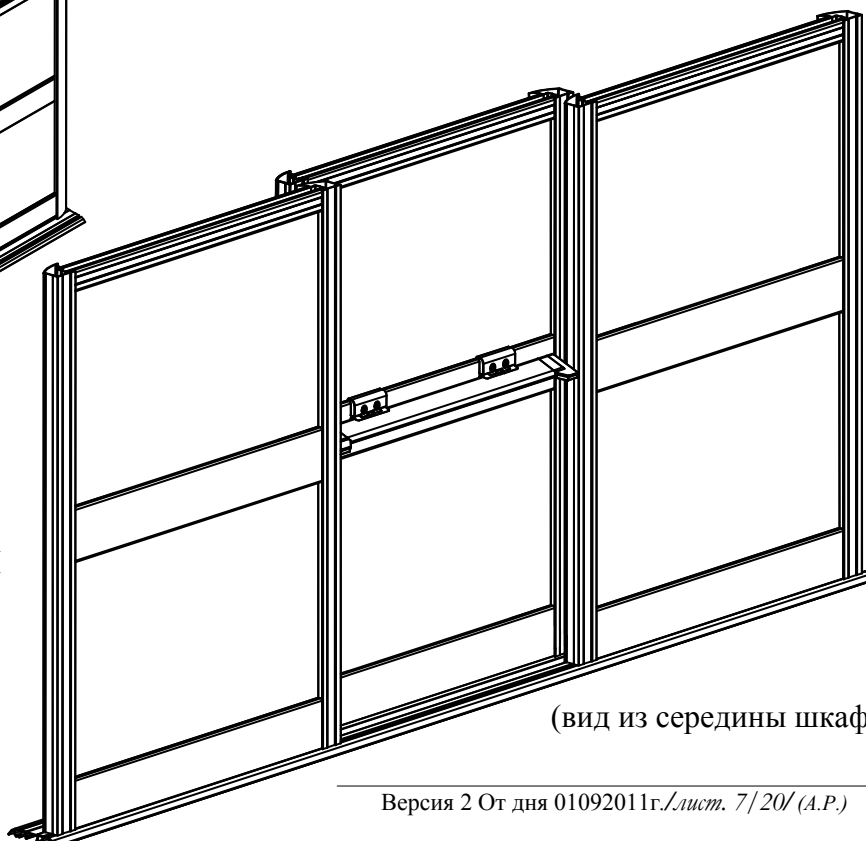


Рис. 8В. МОНТАЖ ВЕРХНЕЙ БЛОКИРОВКИ АЛЮМИНИЕВОЙ СИСТЕМЫ В ШКАФУ С ТРЕМЯ ДВЕРНЫМИ СТВОРКАМИ



(вид из середины шкафа)

# Система блокировки алюминиевых дверей серии AL20 и AL25



## Инструкция монтажа [№ 62]

26-600 RADOM, POLAND, ul. Potkanowska 50

tel. +48 48 332-17-05, fax +48 48 332-17-15

### **АЛГОРИТМ МОНТАЖА ВЕРХНЕЙ БЛОКИРОВКИ В**

#### **ГОРИЗОНТАЛЬНОМ ПРОФИЛЕ:**

**a)** Подготовить и отрезать соответствующий профиль для верхней блокировки на соответствующую длину (горизонтальный профиль для монтажа блокировки выбрать согласно таблице.1- стр.8)

**b)** В горизонтальном профиле для монтажа блокировки просверлить отверстия для монтажа замка (одно отверстие Ø20 и два отверстия для шурупов Ø3.5x13 (2отв. Ø2.5мм) – симметрично относительно середины профиля.

Просверлить сквозное отверстие под замок. Отверстия под шурупы сверлить только в задней стенке горизонтального профиля «блокировки» (рис. 10/ рис. 12). Отверстия можно просверлить фрезой, используя шаблон для монтажа блокировки (стр.17).

**c)** В горизонтальном профиле, до монтажа блокировки, прикрепить замок согласно схеме представленной на рис.12.

Провести монтаж замка согласно очередности цифр представленных на рис.12.

**d)** В передней стороне профиля блокировки прикрепить розетку замка

(внимание: в случае плохого крепления розетки в отверстие, следует использовать клей).

Провести монтаж дверей согласно инструкции соответствующей системы с учетом деления, как элемента блокировки.

Разкрой двери с соединяющим профилем для монтажа блокировки представлен на рис.9.

**e)** Подготовить и отрезать декоративную планку (20-0711, 20-0712, 20-0713) на соответствующую длину (размер согласно Табл.2. – страница 15).

В зависимости от ширины двери подобрать расстояние отверстий под монтаж петель согласно Табл. 3 – стр. 15.

Есть возможность заказывать планки с готовыми отверстиями под монтаж петель:

20-0711, 20-0712, 20-0713 – в зависимости от ширины окованных дверей (Табл. 4.– стр.16).

**f)** Из элементов, которые есть в упаковке блокировки, подготовить к монтажу в планку, петли и заглушки

**g)** Вставить петли и заглушки в планку и докрутить ее при помощи шурупов М5х4 - 6 шт. (рис. 11, рис. 13)

**h)** На смонтированные двери прикрепить планку с петлями и заглушками, прикручивая петли при помощи шурупов Ø3,5x13. Планка должна быть прикреплена по центру профиля на равном расстоянии от края двери.

**ВНИМАНИЕ:** Усики пружинки должны быть направленные кверху.

# Система блокировки алюминиевых дверей серии AL20 и AL25



## Инструкция монтажа [№ 62]

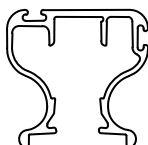
26-600 RADOM, POLAND, ul. Potkanowska 50

tel. +48 48 332-17-05, fax +48 48 332-17-15

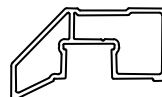
В зависимости от выбранной системы AL20 или AL25 и монтажа блокировки на определенной высоте следует выбрать соединяющий профиль из Табл.1

Пример соединений дверей в зависимости от системы показаны ниже (рис.9.)

В случае системы AL25 Szafir следует просверлить отверстия сверлом  $\varnothing 4/\varnothing 8$  в вертикальном профиле, для его крепления к соединяющему профилю, на котором есть блокировка.



АЛЮМИНИЕВАЯ СИСТЕМА  
СЕРИИ 20 AGAT



АЛЮМИНИЕВАЯ СИСТЕМА  
СЕРИИ 25 SZAFIR

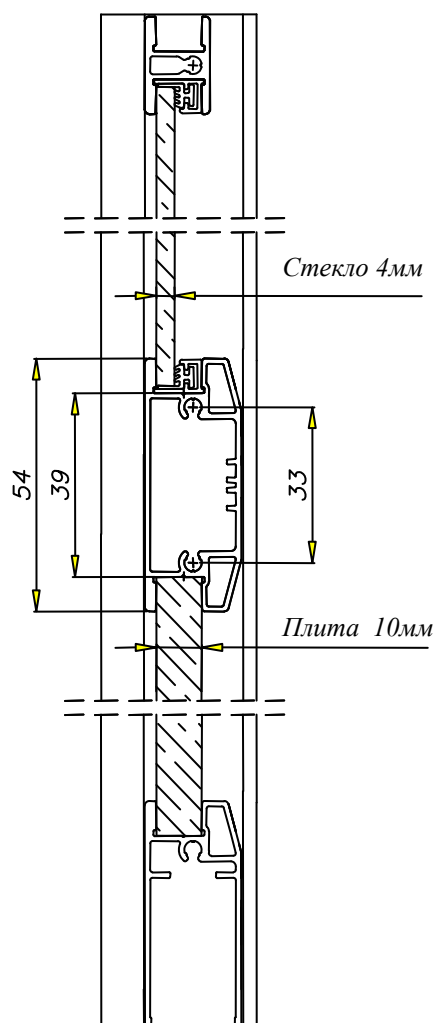
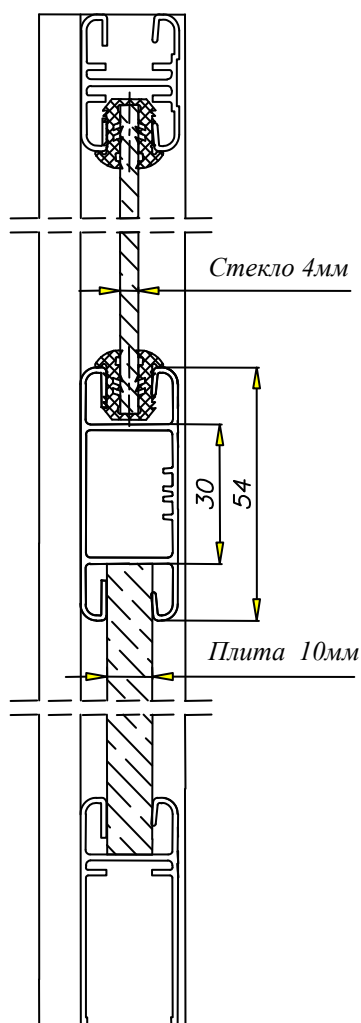


Рис. 9. Разкрой двери систем AL20 и AL25 Szafir с соединяющим профилем до крепления блокировки на определенной высоте.

# Система блокировки алюминиевых дверей серии AL20 и AL25



## Инструкция монтажа [№ 62]

26-600 RADOM, POLAND, ul. Potkanowska 50

tel. +48 48 332-17-05, fax +48 48 332-17-15

**Табл. 1. Профиля верхней блокировки**

Горизонтальный профиль для верхней блокировки алюминиевой системы			Размер длины горизонтального профиля верхней блокировки
			Ширина дверей 400÷1500
AL20	AGAT	20-0702-AN 	SDO – 53
	ONYX		SDO – 58
	ART DECO		SDO – 73
	LAZURYT		SDO – 55
AL25	SZAFIR	25-3702-AN 	SDO – 30

SDO – ширина окованных дверей

**Система блокировки алюминиевых дверей  
серии AL20 и AL25**



**Инструкция монтажа [№ 62]**

26-600 RADOM, POLAND, ul. Potkanowska 50

tel. +48 48 332-17-05, fax +48 48 332-17-15

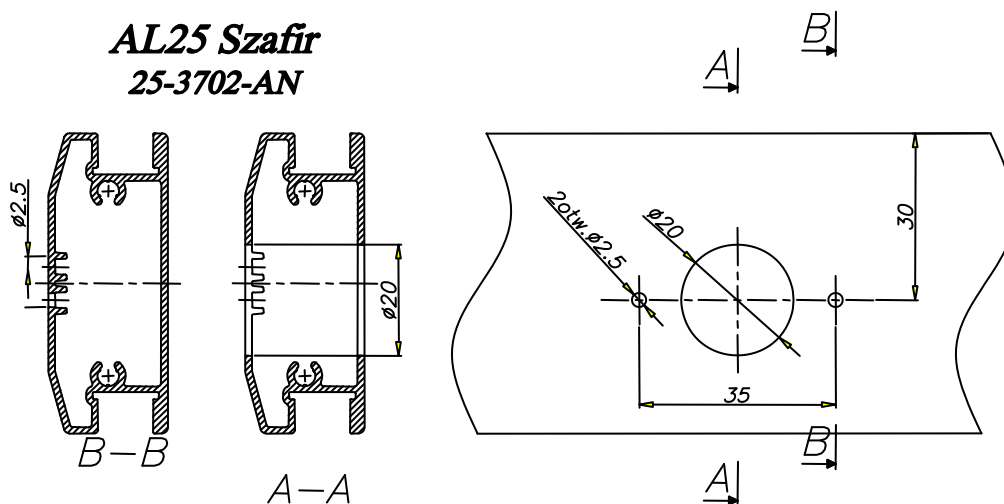
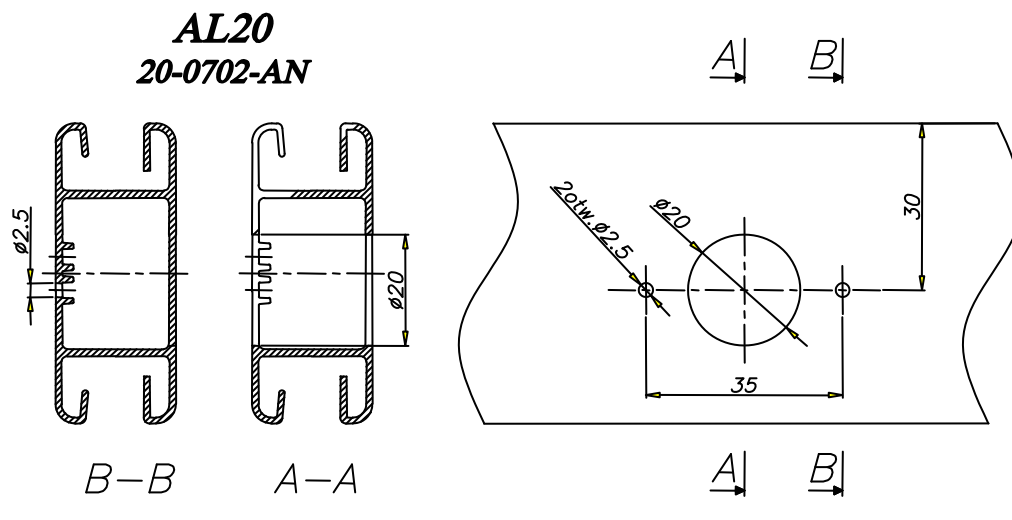


Рис. 10. Сверловка отверстий в горизонтальном профиле для нижней блокировки.

# Система блокировки алюминиевых дверей серии AL20 и AL25



## Инструкция монтажа [№ 62]

26-600 RADOM, POLAND, ul. Potkanowska 50

tel. +48 48 332-17-05, fax +48 48 332-17-15

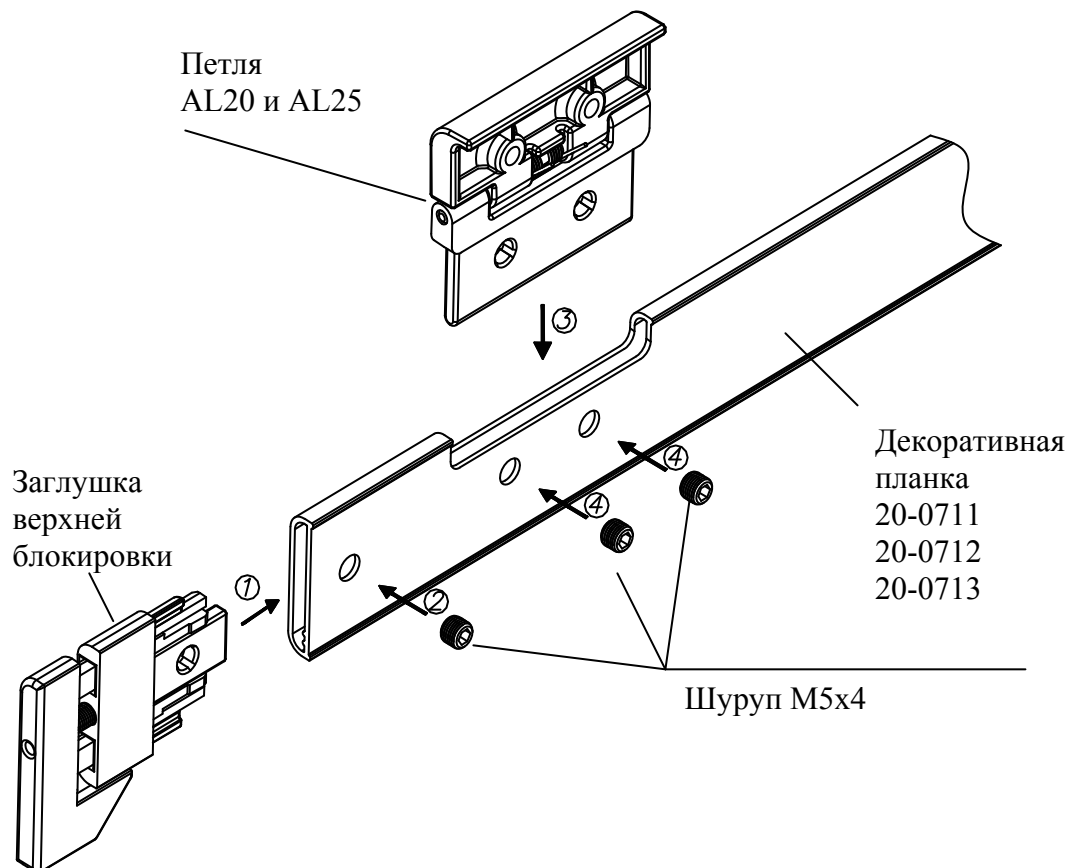


Рис. 11. Монтаж регулировочной заглушки и петли для **верхней блокировки**

# Система блокировки алюминиевых дверей серии AL20 и AL25 Инструкция монтажа [№ 62]



26-600 RADOM, POLAND, ul. Potkanowska 50

tel. +48 48 332-17-05, fax +48 48 332-17-15

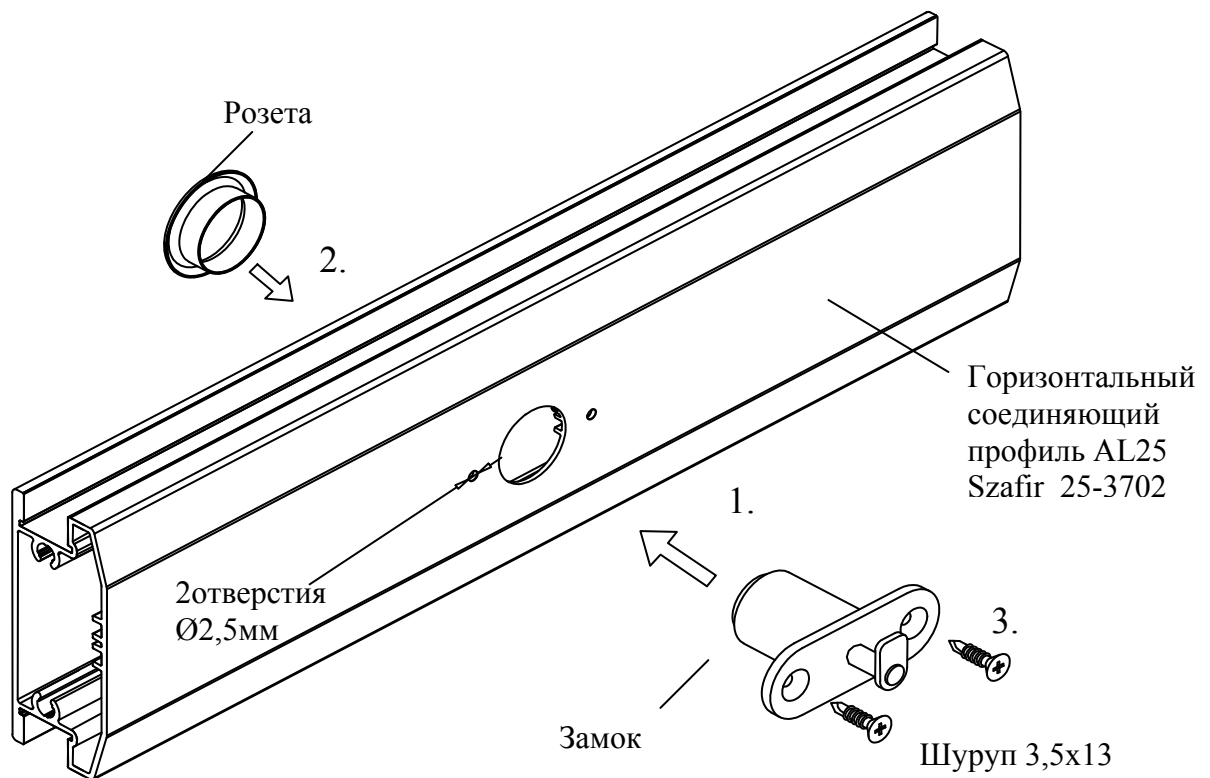


Рис. 12. Монтаж замка **верхней блокировки** в горизонтальном соединяющем профиле.  
(вид задней части профиля)

# Система блокировки алюминиевых дверей серии AL20 и AL25



## Инструкция монтажа [№ 62]

26-600 RADOM, POLAND, ul. Potkanowska 50

tel. +48 48 332-17-05, fax +48 48 332-17-15

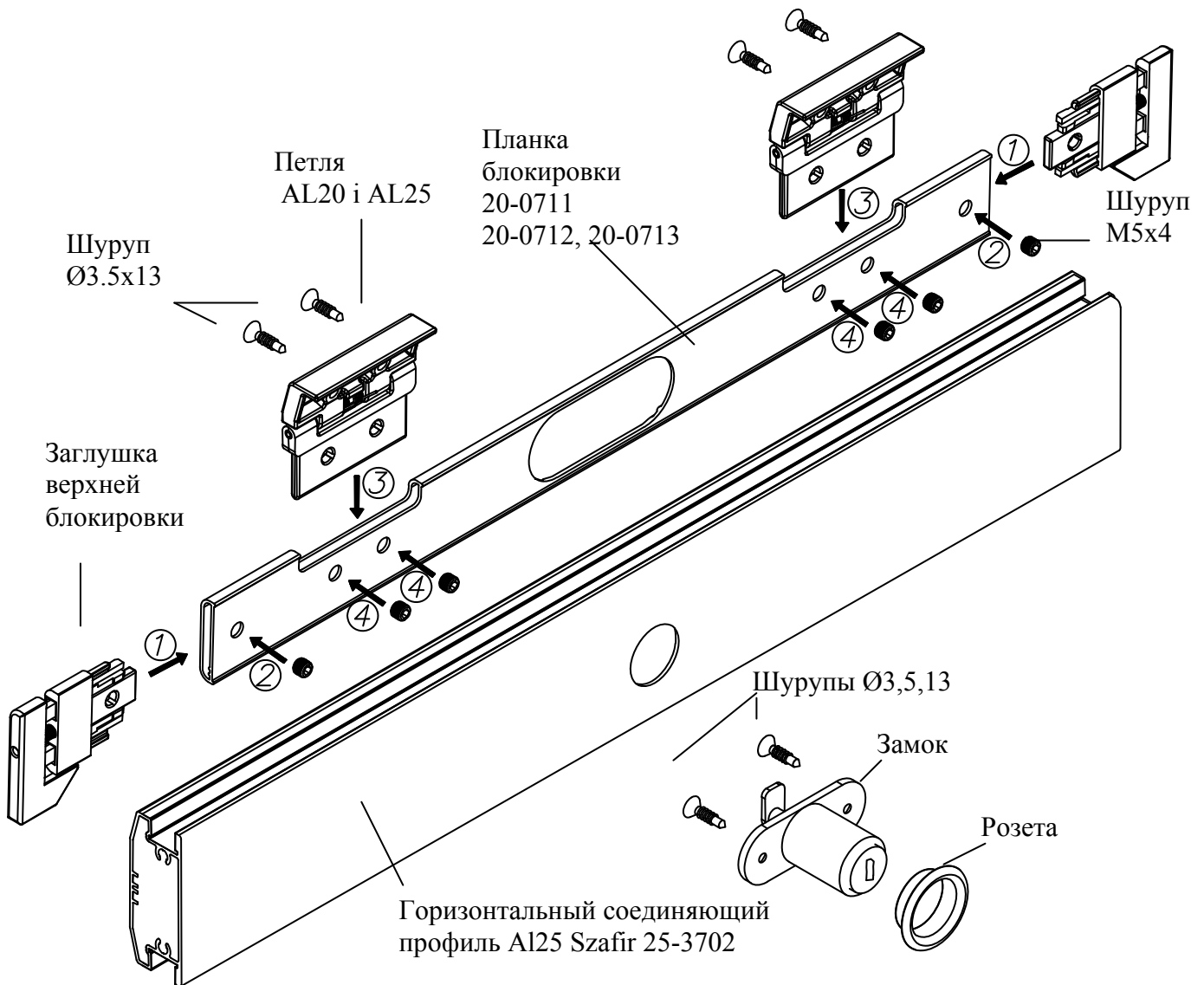


Рис. 13. Монтаж элементов верхней блокировки в горизонтальном соединяющем профиле.

Разница между петлями для разных профилей показана на рисунке ниже.

Петля блокировки – AL25 Szafir

Петля блокировки – AL20 и AL25

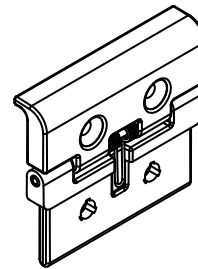
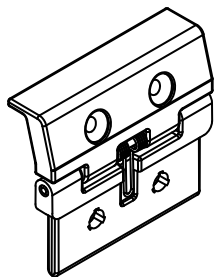


Рис. 14. Петли AL20 и AL25 (Agat 2, Lazuryt 2), AL25 Szafir

# Система блокировки алюминиевых дверей серии AL20 и AL25



## Инструкция монтажа [№ 62]

26-600 RADOM, POLAND, ul. Potkanowska 50

tel. +48 48 332-17-05, fax +48 48 332-17-15

**Декоративную планку с индексом 20–0710 отрезать согласно таблице:**

Табл. 2. Длина декоративной планки

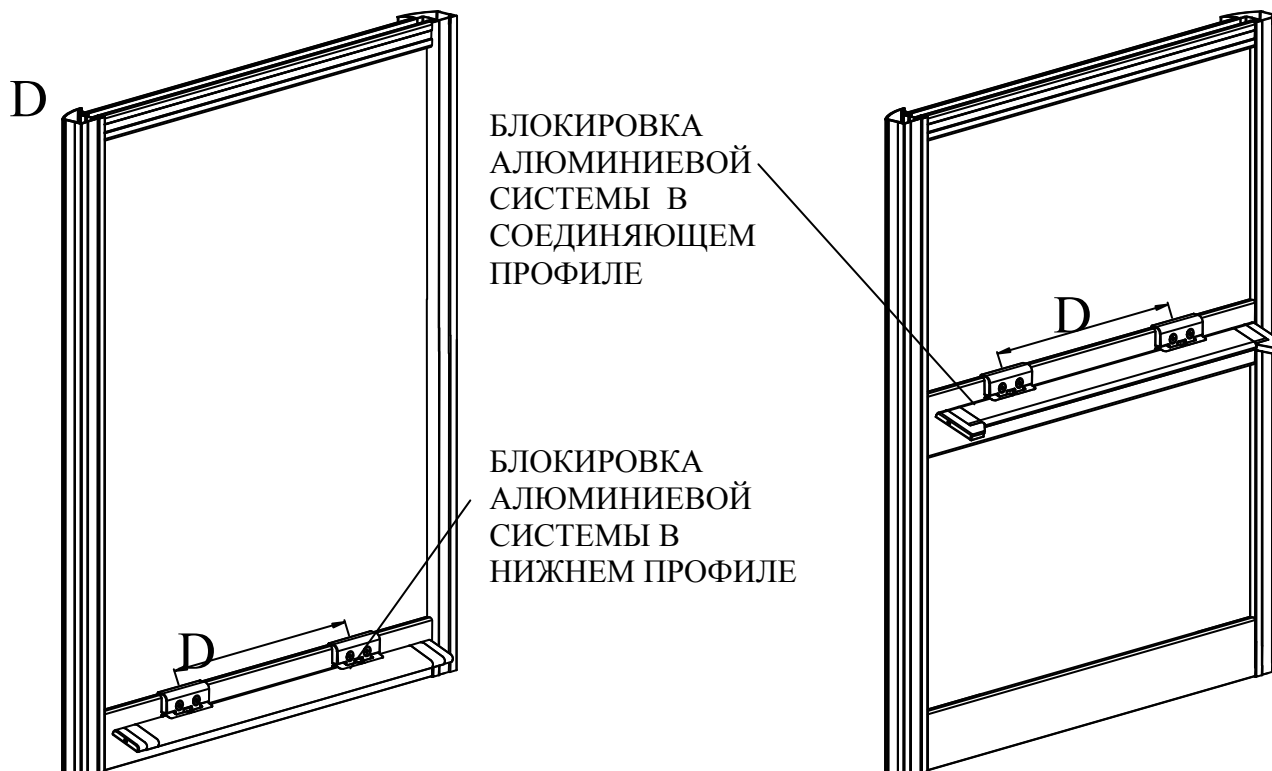
ПРОФИЛЬ АЛЮМИНИЕВОЙ СИСТЕМЫ		Размер планки блокировки (20–0711, 20-0712, 20-0713)
		Ширина двери 400÷1500
AL20	AGAT	SDO – 122
	ONYX	SDO – 126
	LAZURYT	SDO – 132
	ART DECO	SDO – 140
AL25	AGAT II	SDO – 118
	LAZURYT II	SDO – 132
	SZAFIR	SDO – 102

SDO– Ширина окованных дверей

**Расположение петель зависит от ширины дверной створки.**

Табл. 3 . Расположение петель на декоративной планке.

ПРОФИЛЬ АЛЮМИНИЕВОЙ СИСТЕМЫ	РАСПОЛОЖЕНИЕ ПЕТЕЛЬ ЗАВИСИТ ОТ ШИРИНЫ ДВЕРИ	
	Ширина двери 400÷599	Ширина двери 600÷1500
AL20 AGAT ONYX LAZURYT ART DECO	D=170 мм	D=340 мм
AL25 AGAT II LAZURYT II SZAFIR		



# Система блокировки алюминиевых дверей серии AL20 и AL25



## Инструкция монтажа [№ 62]

26-600 RADOM, POLAND, ul. Potkanowska 50

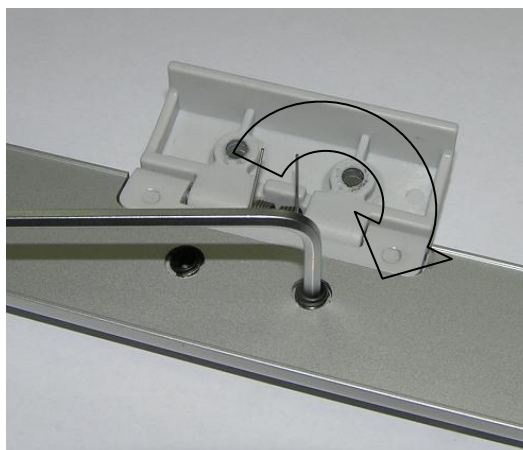
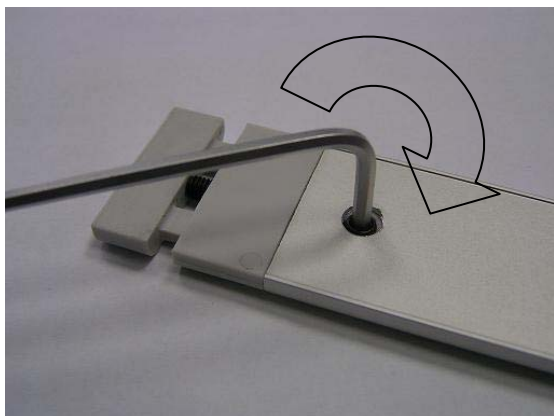
tel. +48 48 332-17-05, fax +48 48 332-17-15

Табл. 4. Индексы планки блокировки с просверленными отверстиями под монтаж петель.

Индекс	Название(D- расположение петель / SDO - Ширина окованных дверей)
20-0711	ПЛАНКА БЛОКИРОВКИ 170 ММ / DŁ.400 - 600 ММ
20-0712	ПЛАНКА БЛОКИРОВКИ 340 ММ / DŁ.600 - 900 ММ
20-0713	ПЛАНКА БЛОКИРОВКИ 340 ММ / DŁ.900 - 1500 ММ

### ОБЩАЯ ИНФОРМАЦИЯ:

Регулировочную заглушку и петли прикрутить шурупами при помощи шестигранного ключа 3мм.



Шурупы следует вкручивать, пока они не спрячутся в отверстие планки. Не нужно докручивать шурупы через силу – могут появиться трещины с внешней стороны декоративной планки.

После монтажа дверей у клиента, следует отрегулировать зазор между дверными створками при помощи регулируемой заглушки. Для этого следует использовать шестигранный ключ 2мм.



# Система блокировки алюминиевых дверей серии AL20 и AL25



## Инструкция монтажа [№ 62]

26-600 RADOM, POLAND, ul. Potkanowska 50

tel. +48 48 332-17-05, fax +48 48 332-17-15

Инструкция использования:

