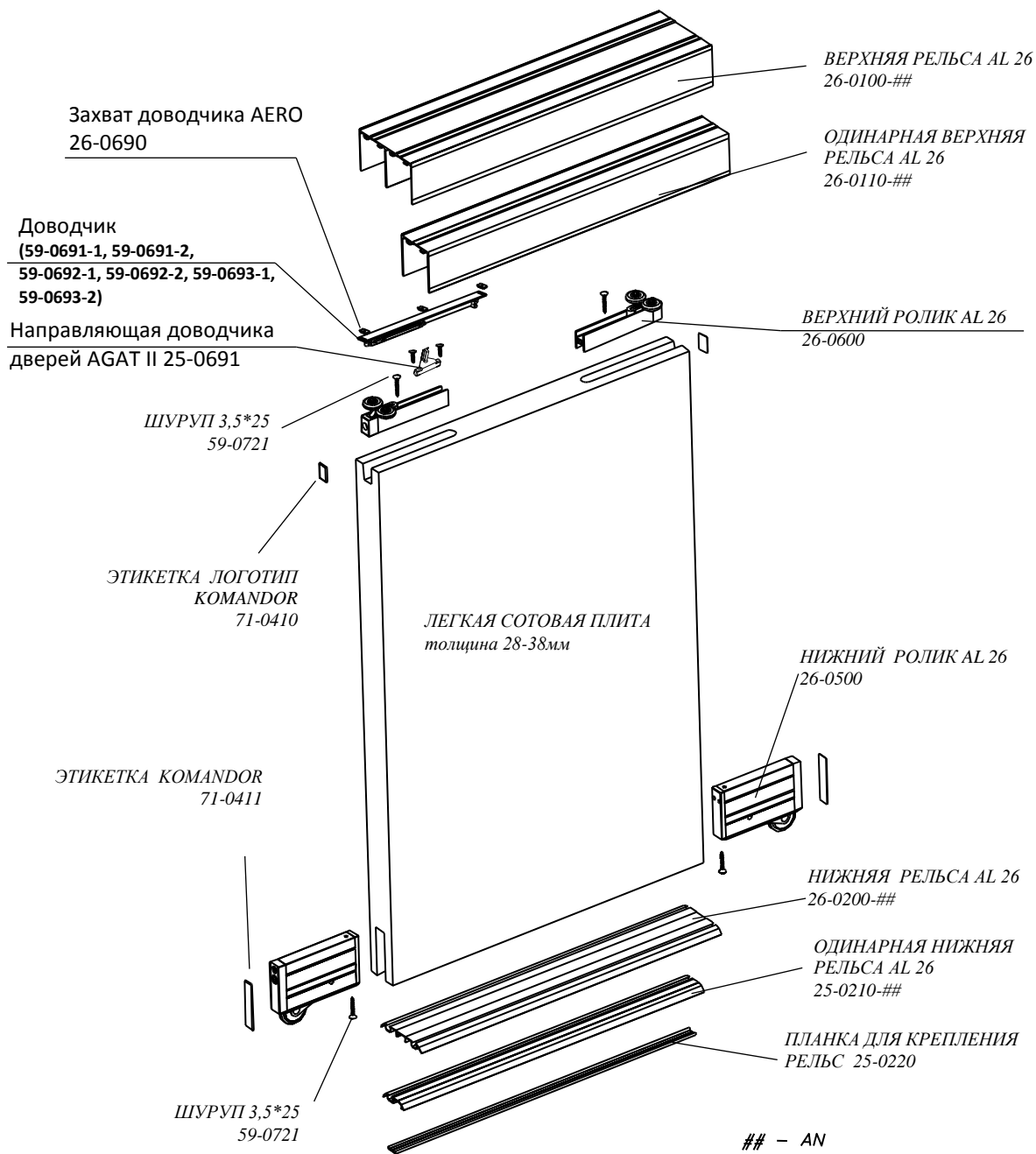


СИСТЕМА АЕРО ДЛЯ ДВЕРЕЙ ИЗ ПЛИТЫ ТОЛЩИНОЙ 28-38 мм СЕРИИ 26 ИНСТРУКЦИЯ МОНТАЖА [№ 68]



26-600 RADOM, POLAND, ul. Potkanowska 50

tel. +48 48 332-17-05, fax +48 48 332-17-15



К-во дверей	②	③	④	④	⑤
②, ③, ④, ⑤	Ширина отверстия	Ширина отверстия	Ширина отверстия	Ширина отверстия	Ширина отверстия
Размеры дверей	$w = 1 ; i_d = 2$	$w = 2 ; i_d = 3$	$w = 2 ; i_d = 4$	$w = 3 ; i_d = 4$	$w = 4 ; i_d = 5$
[мм]	$DD = WO - 41$ Если применить доводчик, то $DD = WO - 50$			$SD = \frac{SO + (20 * w)}{i_d}$	

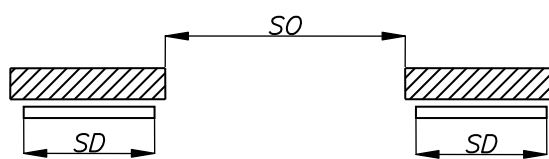
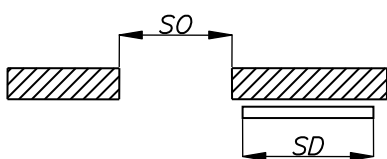
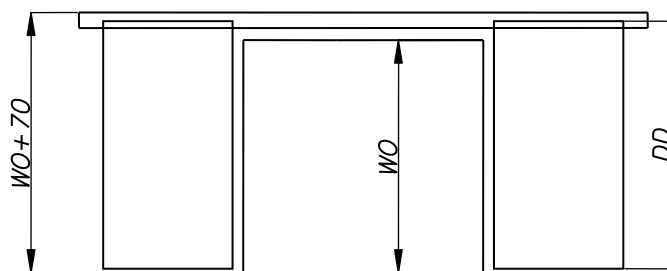
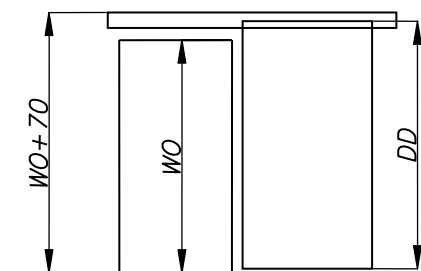
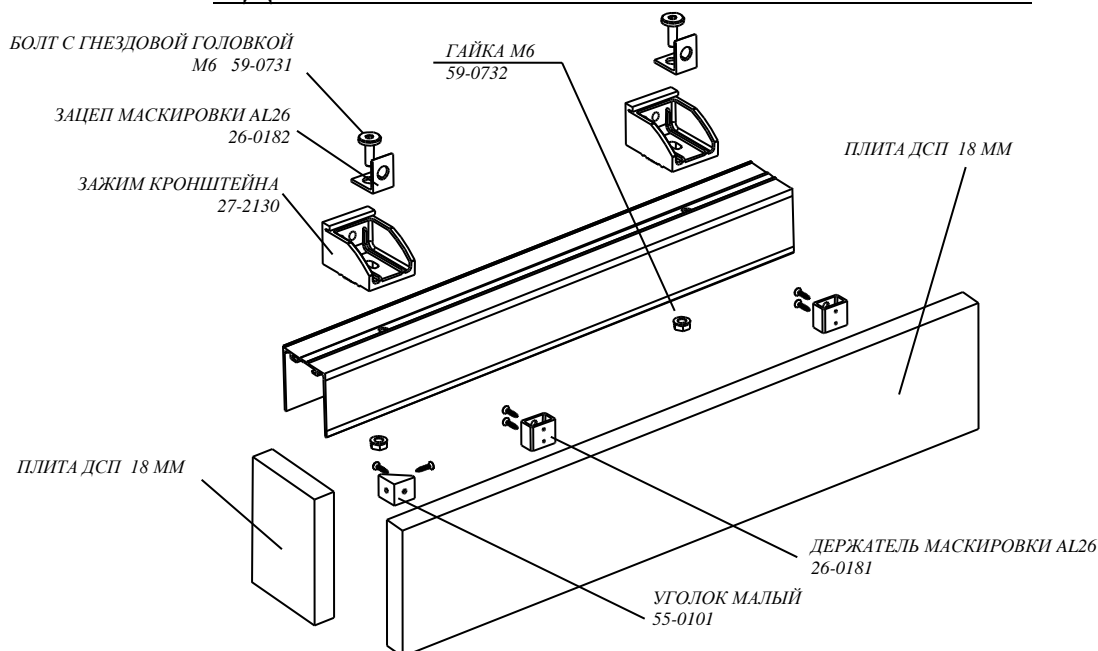
СИСТЕМА АЕРО ДЛЯ ДВЕРЕЙ ИЗ ПЛИТЫ ТОЛЩИНОЙ 28-38 мм СЕРИИ 26 ИНСТРУКЦИЯ МОНТАЖА [№ 68]



26-600 RADOM, POLAND, ul. Potkanowska 50

tel. +48 48 332-17-05, fax +48 48 332-17-15

ФОРМУЛЫ ВЫЧИСЛЕНИЯ РАЗМЕРОВ ДВЕРЕЙ ПРИ МОНТАЖЕ ОДИНАРНОЙ ВЕРХНЕЙ РЕЛЬСЫ К СТЕНЕ



$$DD = WO + 25$$

$$SD = SO + 40$$

$$DD = WO + 25$$

$$SD = \frac{SO + 40}{2}$$

Обозначение: *WO* – высота отверстия *DD* – длина дверей
SO – ширина отверстия *SD* – ширина дверей

w - к-во мест стыковки дверей
i - к-во дверей

Внимание:

1. Для расчета размера окованных дверей следует принять наибольший размер ширины и наименьший размер высоты отверстия под застройку.
2. В случае, когда к окованным дверям будет приклеенная буферная лента (короткая бмм), в расчете нужно ширину отверстия *SO* уменьшить на 10мм.

СИСТЕМА АЕРО ДЛЯ ДВЕРЕЙ ИЗ ПЛИТЫ ТОЛЩИНОЙ 28-38 ММ СЕРИИ 26 ИНСТРУКЦИЯ МОНТАЖА [№ 68]



26-600 RADOM, POLAND, ul. Potkanowska 50

tel. +48 48 332-17-05, fax +48 48 332-17-15

1. ПОДГОТОВКА ДВЕРЕЙ

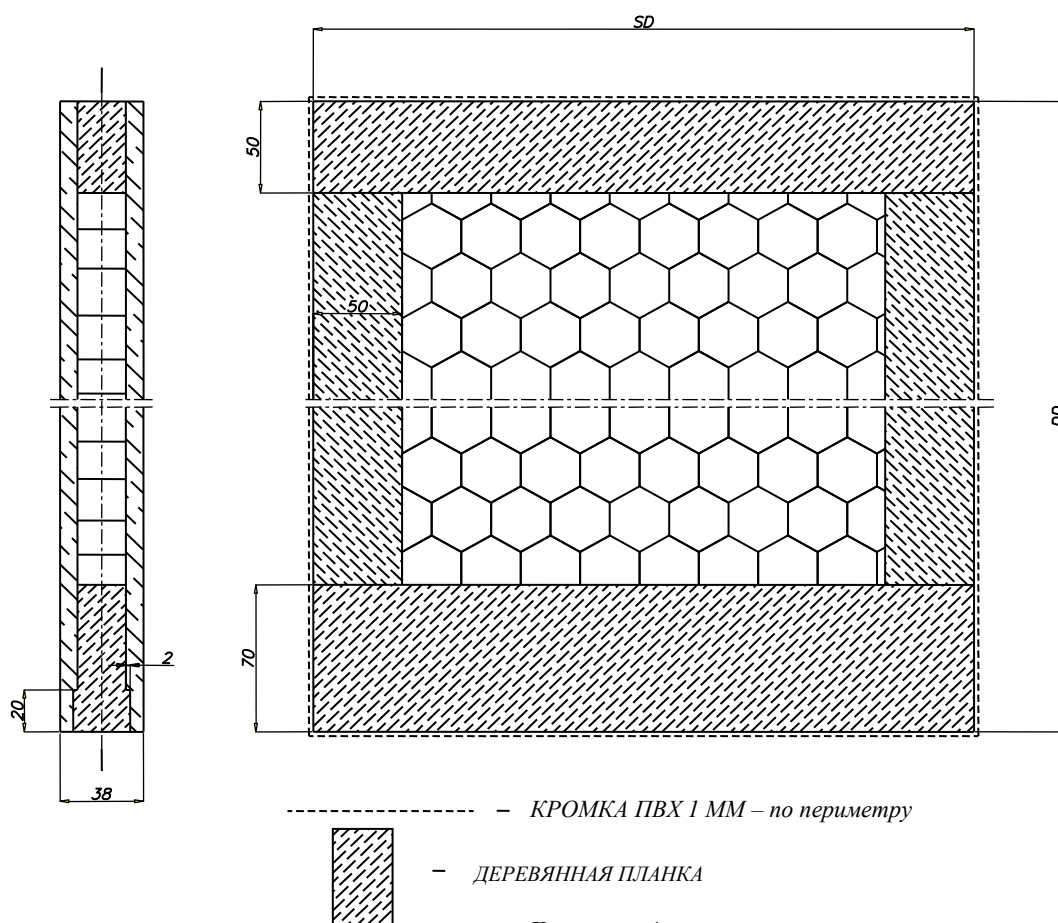
1.1. КОНСТРУКЦИЯ ДВЕРНОЙ СТВОРКИ

Двери вырезаются согласно размерам, вычисленным из формул, указанных выше.

В легкую сотовую плиту по периметру следует клеить деревянные планки высотой 50 мм, сверху и по бокам.

Внизу сделать дополнительной подрез и клеить планку высотой 70мм.

Вокруг целой плиты поклеить кромку ПВХ толщиной 1 мм. Рисунок 1 показывает раскрой дверной створки из легкой сотовой плиты толщиной 38мм.



**СИСТЕМА АЕРО ДЛЯ ДВЕРЕЙ ИЗ ПЛИТЫ
ТОЛЩИНОЙ 28-38 ММ СЕРИИ 26
ИНСТРУКЦИЯ МОНТАЖА [№ 68]**



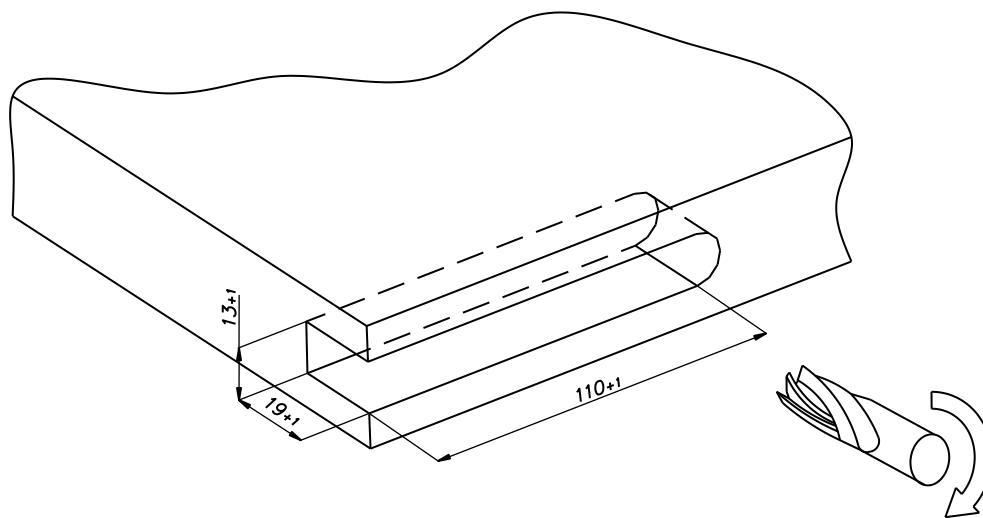
26-600 RADOM, POLAND, ul. Potkanowska 50

tel. +48 48 332-17-05, fax +48 48 332-17-15

**1.2. ФРЕЗЕРОВКА ДВЕРНЫХ СТВОРОК ПОД ПЕРЕДВИЖНЫЕ
ЭЛЕМЕНТЫ**

Фрезеровка с двух сторон канавки под монтаж верхнего ролика. Канавку следует выполнить из двух сторон.

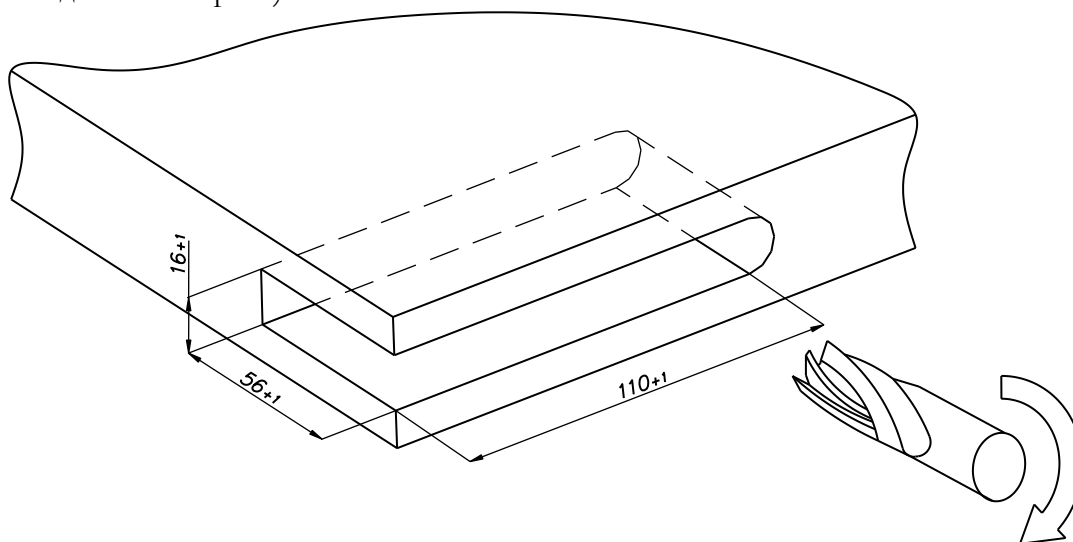
Рисунок верхней части, там, где была вклеенная планка высотой 50мм.



ПАЛЬЦЕВАЯ ФРЕЗА Ø13

Рисунок 2

Фрезеровку с двух сторон канавки в плите под монтаж нижнего ролика представляет рисунок 3 (рекомендованная версия).



ПАЛЬЦЕВАЯ ФРЕЗА 16 ММ

Рисунок 3

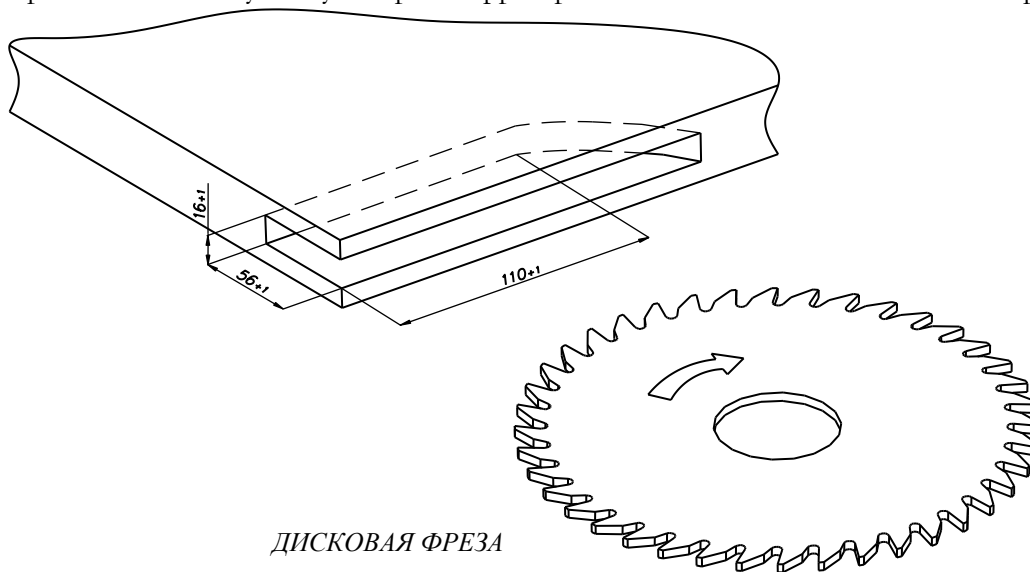
СИСТЕМА АЕРО ДЛЯ ДВЕРЕЙ ИЗ ПЛИТЫ ТОЛЩИНОЙ 28-38 мм СЕРИИ 26 ИНСТРУКЦИЯ МОНТАЖА [№ 68]



26-600 RADOM, POLAND, ul. Potkanowska 50

tel. +48 48 332-17-05, fax +48 48 332-17-15

Рисунок 4 представляет допустимую версию фрезеровки канавок в плите под нижние ролики.



ДИСКОВАЯ ФРЕЗА

Рисунок 4

Рисунок 5 показывает схему, как должна выглядеть плита после фрезерования, перед монтажом передвижных элементов.

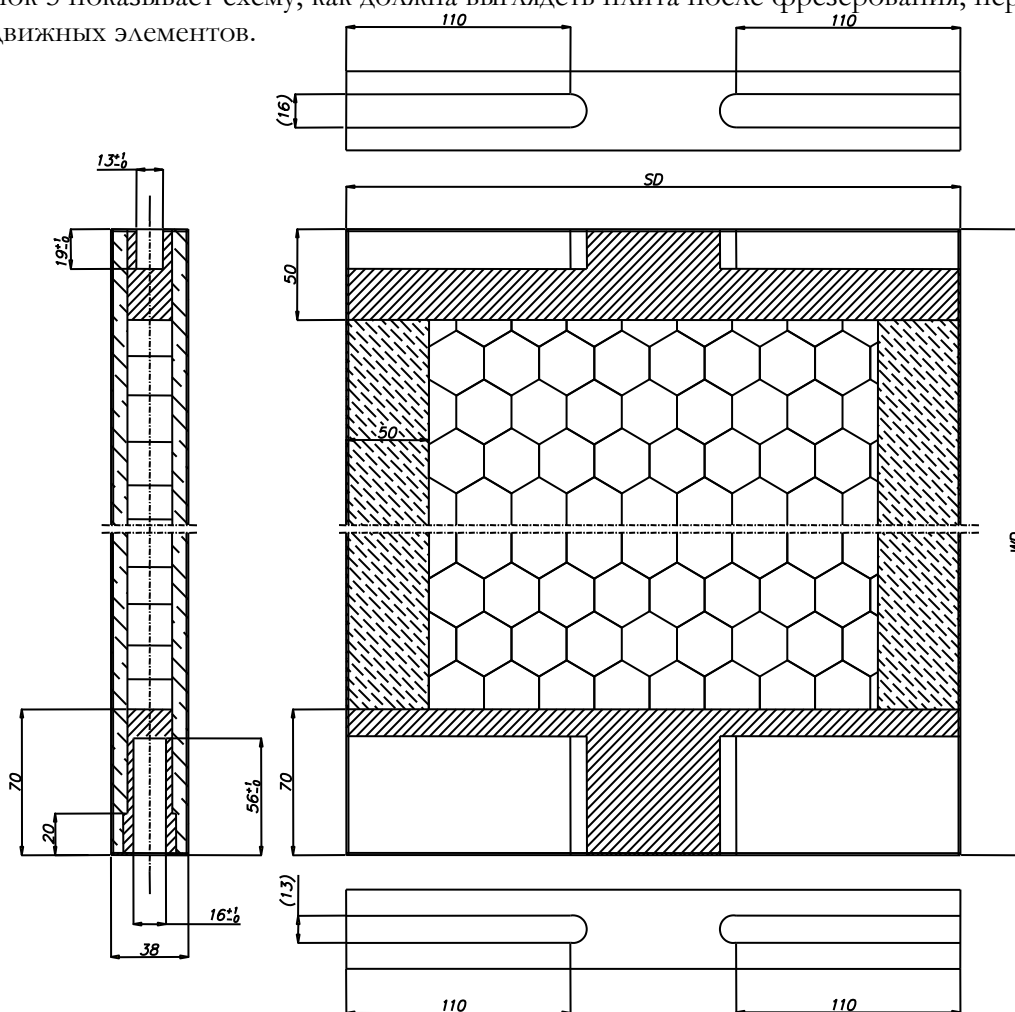


Рисунок 5

ВНИМАНИЕ!
КАНАВКИ ФРЕЗЕРОВАТЬ ПОСЛЕ ОКЛЕИВАНИЯ КРОМКИ ПВХ!

**СИСТЕМА АЕРО ДЛЯ ДВЕРЕЙ ИЗ ПЛИТЫ
ТОЛЩИНОЙ 28-38 ММ СЕРИИ 26
ИНСТРУКЦИЯ МОНТАЖА [№ 68]**



26-600 RADOM, POLAND, ul. Potkanowska 50

tel. +48 48 332-17-05, fax +48 48 332-17-15

1.3. МОНТАЖ ПЕРЕДВИЖНЫХ ЭЛЕМЕНТОВ

В выполнение канавки монтируем передвижные элементы. Монтаж верхнего ролика представляет рисунок 6.

Верхний ролик 26-0600 монтировать с двух сторон верхней части плиты дверей.

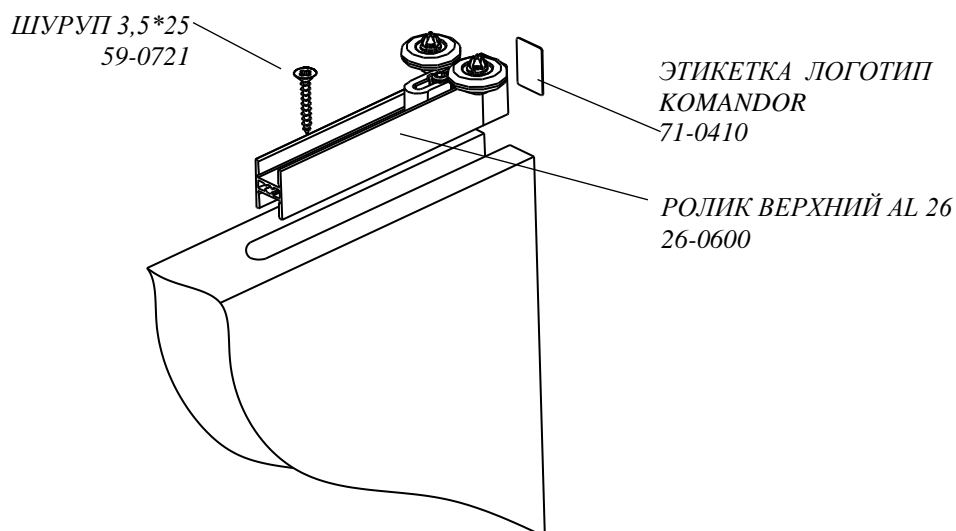


Рисунок 6

Монтаж верхних роликов в канавках плиты следует провести так, чтобы заглушка ролика находилась глубже на 1 мм от края двери (рисунок 7). Затем на заглушку наклеить Этикетку Логотип KOMANDOR 71-0410.

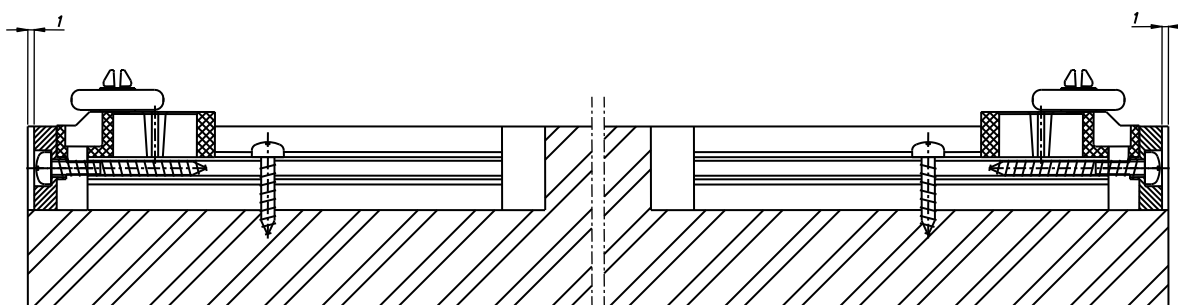


Рисунок 7

В нижние канавки вставляем нижние ролики и прикручиваем шурупами 3.5x25.

**СИСТЕМА АЕРО ДЛЯ ДВЕРЕЙ ИЗ ПЛИТЫ
ТОЛЩИНОЙ 28-38 мм СЕРИИ 26
ИНСТРУКЦИЯ МОНТАЖА [№ 68]**



26-600 RADOM, POLAND, ul. Potkanowska 50

tel. +48 48 332-17-05, fax +48 48 332-17-15

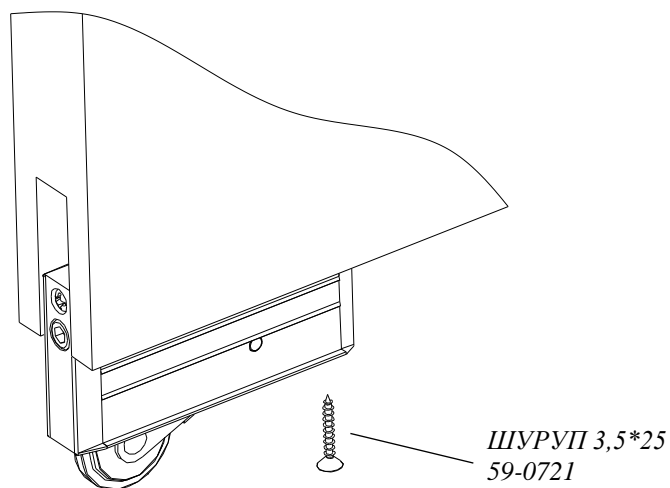


Рисунок 8

Монтаж нижних роликов в канавках плиты провести так, чтобы заглушка ролика находилась глубже на 1 мм от края двери (рисунок 9).

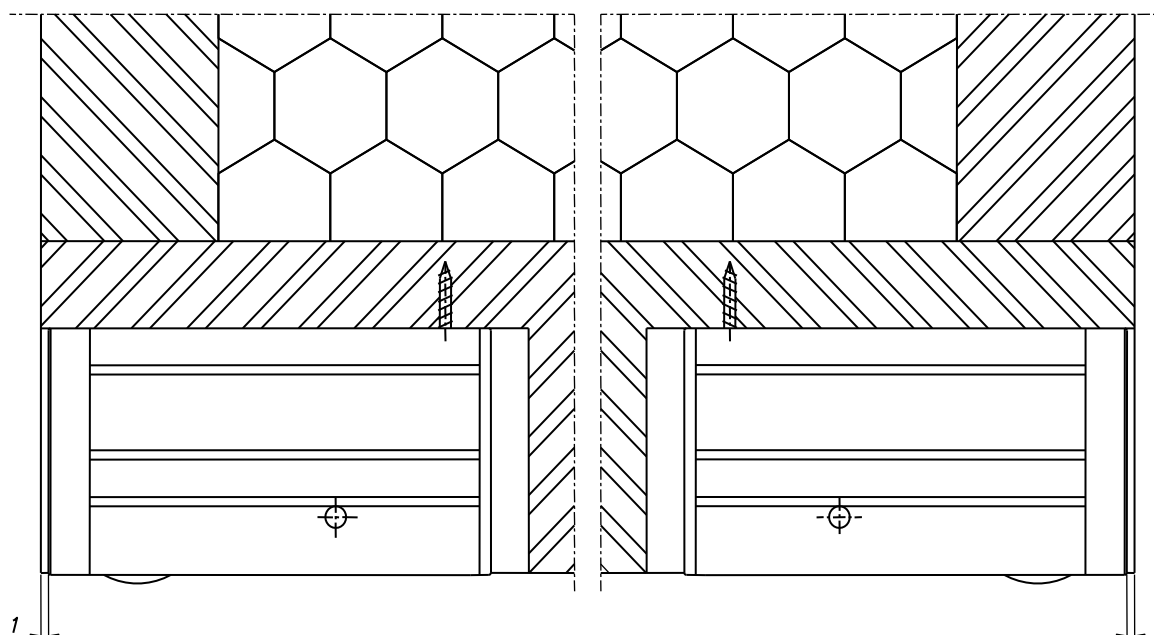


Рисунок 9

СИСТЕМА АЕРО ДЛЯ ДВЕРЕЙ ИЗ ПЛИТЫ ТОЛЩИНОЙ 28-38 мм СЕРИИ 26 ИНСТРУКЦИЯ МОНТАЖА [№ 68]



26-600 RADOM, POLAND, ul. Potkanowska 50

tel. +48 48 332-17-05, fax +48 48 332-17-15

2. МОНТАЖ ДВЕРЕЙ

2.1. Подготовка верхних и нижних Рельс

Верхняя рельса AL26 26-0100 дает возможность оклеивания ленты ПВХ толщиной 0,5мм и ширины 43мм, колоритно подобранный к дверям или, согласно пожеланий дизайнера. Ленту порезать на длину верхней рельсы и наклеить. На рельсах предусмотрены места для ленты ПВХ (рисунок 10).

Длина рельс AL26

Нижняя рельса = SO – 2мм

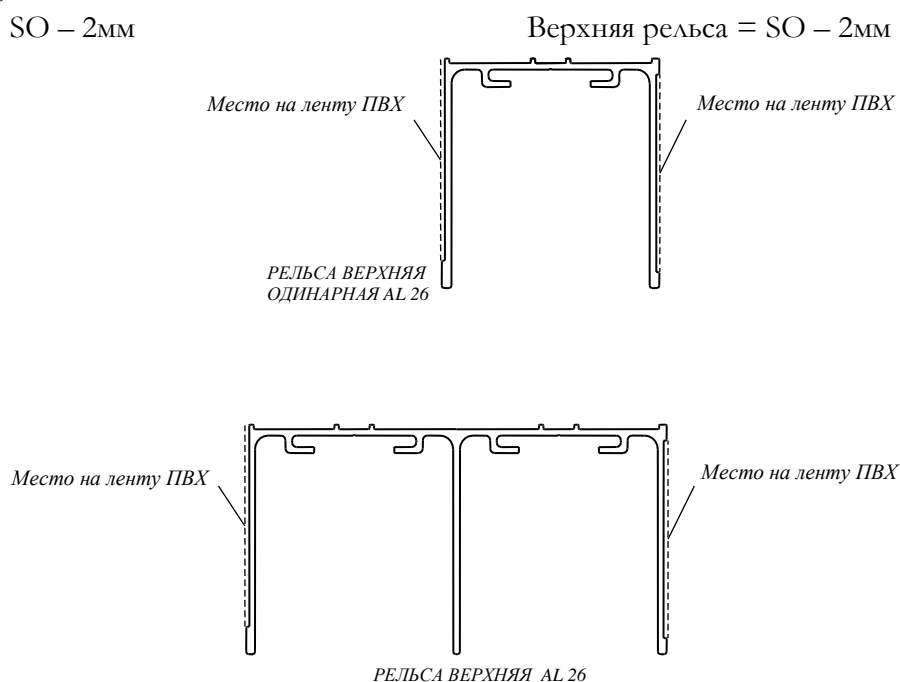


Рисунок 10

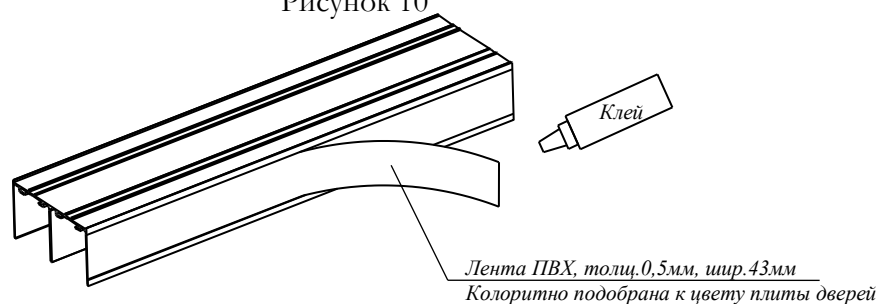
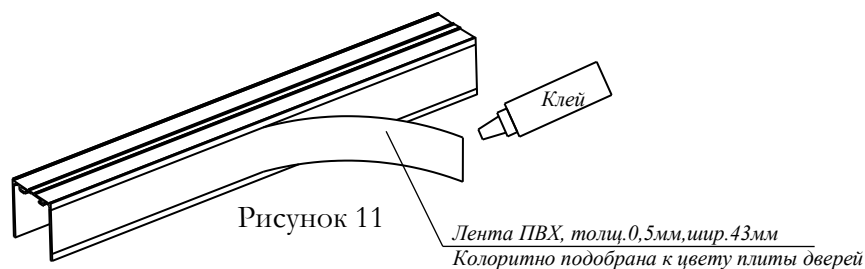


Рисунок 11



СИСТЕМА АЕРО ДЛЯ ДВЕРЕЙ ИЗ ПЛИТЫ ТОЛЩИНОЙ 28-38 мм СЕРИИ 26 ИНСТРУКЦИЯ МОНТАЖА [№ 68]



26-600 RADOM, POLAND, ul. Potkanowska 50

tel. +48 48 332-17-05, fax +48 48 332-17-15

Прикрутить верхнюю рельсу (рис. 12) в такой способ, чтобы передняя часть рельсы была в плоскости отверстия и не выходила за его край. Шурупы следует прикрутить на расстояние 5 см от каждого из концов рельсы, деля оставшуюся (внутреннюю) длину рельсы на отрезки по 40 см.

Нижнюю рельсу прикрепить на планке 25-0220, как на рисунке 12.

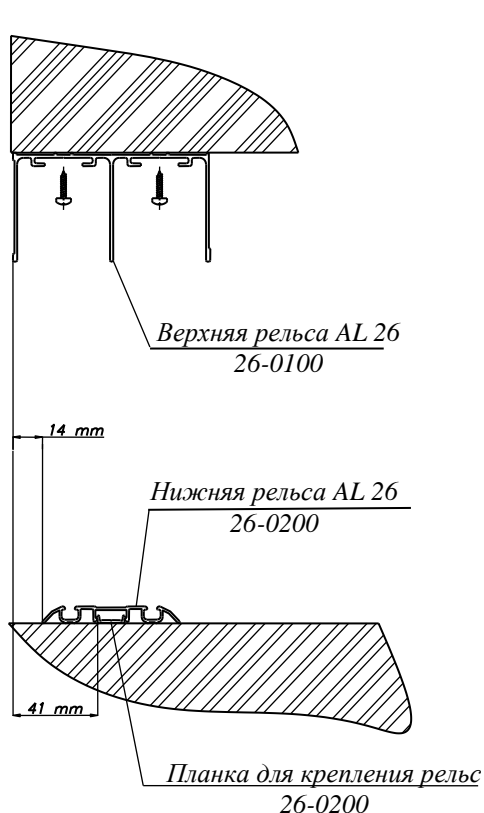
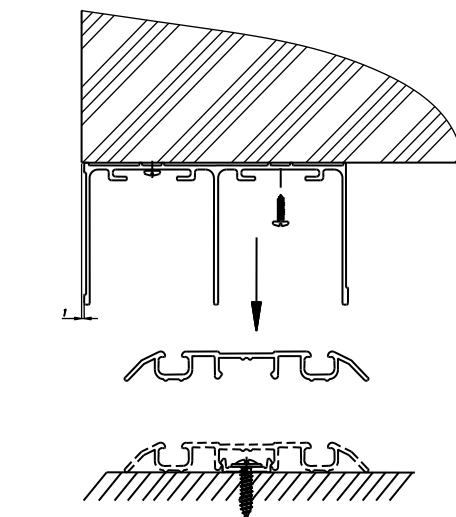


Рисунок 12



Двери монтируем в рельсе так же, как и в остальных системах раздвижных дверей, вставляя, в первую очередь, дверь в верхнюю рельсу, а затем опускаем в нижнюю рельсу.

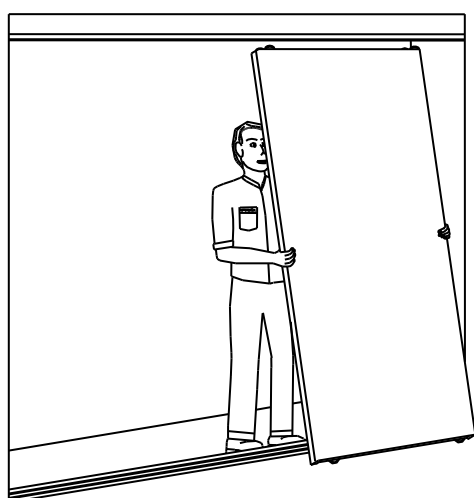
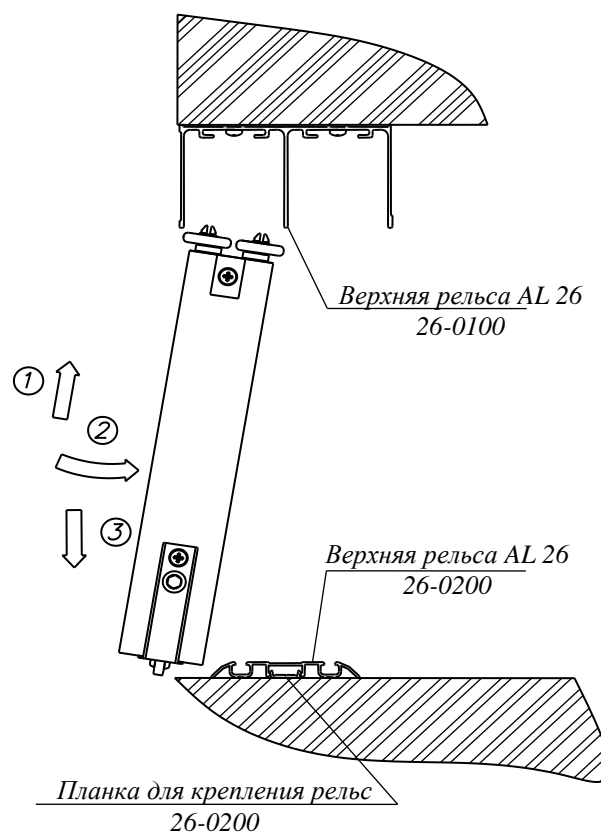


Рисунок 13



СИСТЕМА АЕРО ДЛЯ ДВЕРЕЙ ИЗ ПЛИТЫ ТОЛЩИНОЙ 28-38 ММ СЕРИИ 26 ИНСТРУКЦИЯ МОНТАЖА [№ 68]



26-600 RADOM, POLAND, ul. Potkanowska 50

tel. +48 48 332-17-05, fax +48 48 332-17-15

Регулировку ролика провести при помощи шестигранного ключа 5 мм, поворачивая согласно указаниям - по часовой стрелке. Разблокировать ролик и приподнять дверь вверх (Рисунок 14).

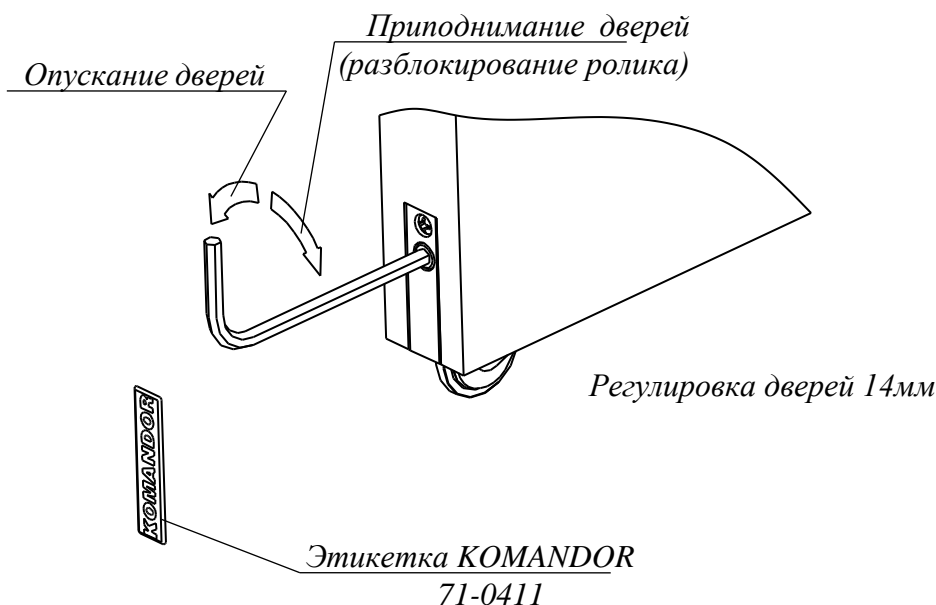


Рисунок 14

После регулировки дверей следует прикрутить на заглушку ролика Этикетку KOMANDOR 71-0411

3. МОНТАЖ ВЕРХНЕЙ ОДИНАРНОЙ РЕЛЬСЫ К СТЕНЕ

3.1. Подготовка элементов

К монтажу Верхней одинарной рельсы 26-0110 следует использовать: Зажим кронштейна 27-2130, Зацеп маскировки Al26 26-0182 и Держатель маскировки Al26 26-0181 (Рисунок 15)

Длина верхней и нижней рельс для одинарных дверей составляет **DT = 2 x SD**,

Длина верхней и нижней рельс для двойных дверей составляет **DT = 4 x SD**

Длина маскировки из плиты ДСП составляет **DT + 40**.

Маскировку порезать на высоту 100мм и обклеить со всех сторон кромкой ПВХ.

СИСТЕМА АЕРО ДЛЯ ДВЕРЕЙ ИЗ ПЛИТЫ ТОЛЩИНОЙ 28-38 мм СЕРИИ 26 ИНСТРУКЦИЯ МОНТАЖА [№ 68]



26-600 RADOM, POLAND, ul. Potkanowska 50

tel. +48 48 332-17-05, fax +48 48 332-17-15

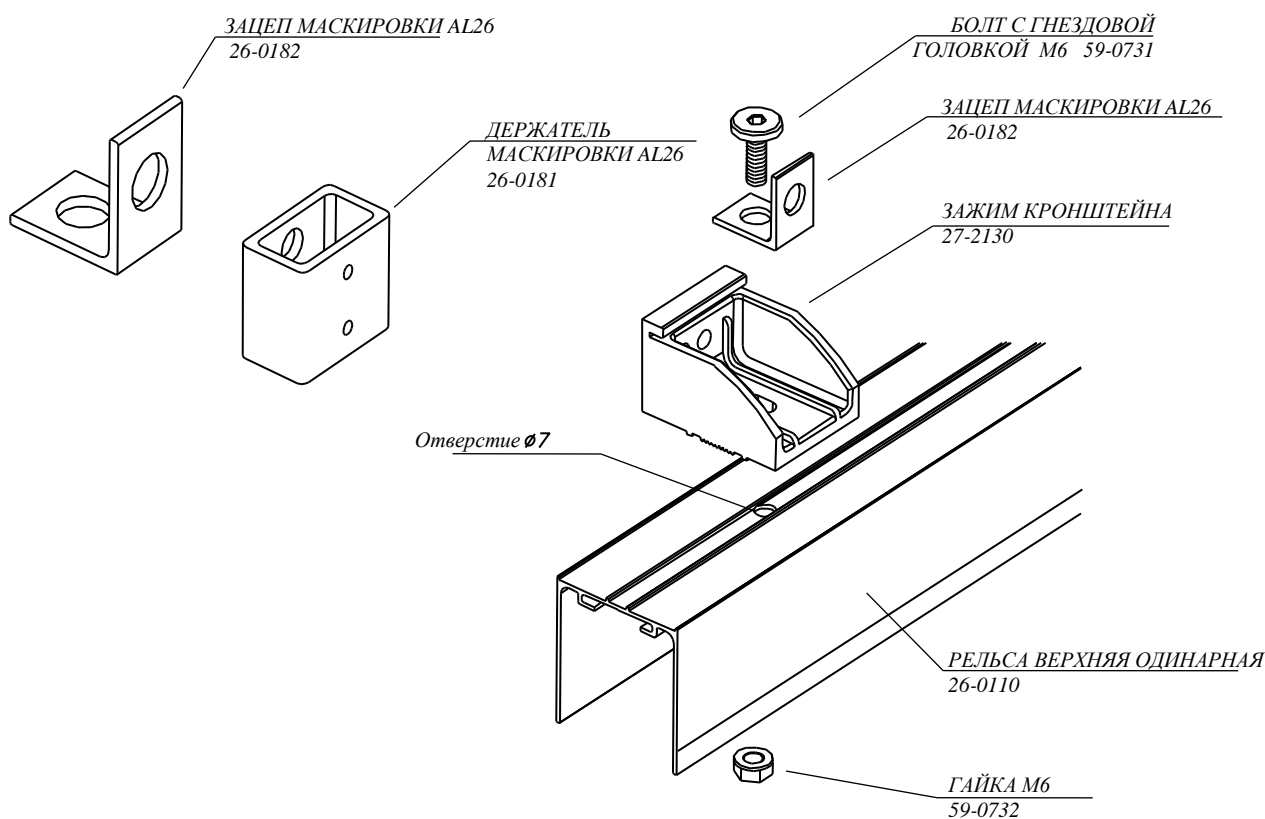


Рисунок 15

В верхней рельсе сверлить центральные отверстия $\varnothing 7$, расстановку зажимов кронштейна на рельсе показывает рисунок 16.

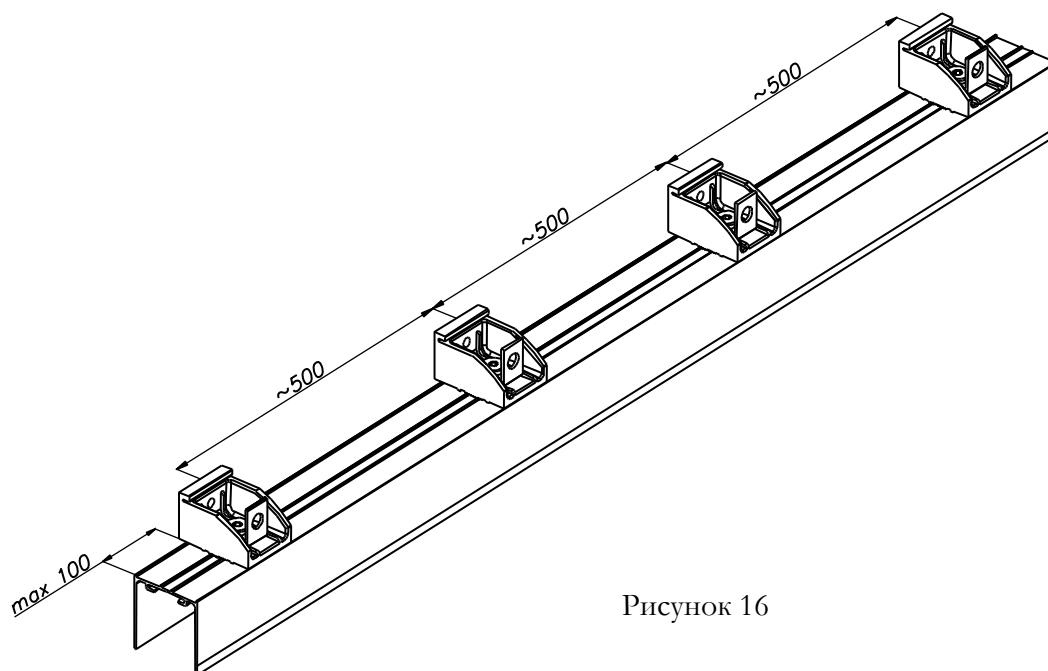


Рисунок 16

СИСТЕМА АЕРО ДЛЯ ДВЕРЕЙ ИЗ ПЛИТЫ ТОЛЩИНОЙ 28-38 мм СЕРИИ 26 ИНСТРУКЦИЯ МОНТАЖА [№ 68]



26-600 RADOM, POLAND, ul. Potkanowska 50

tel. +48 48 332-17-05, fax +48 48 332-17-15

К маскировке из плиты 18мм прикрепить держатели 26-0181 в размещенные относительно размещения крепящих уголков на 10 мм от верхнего края маскировки.

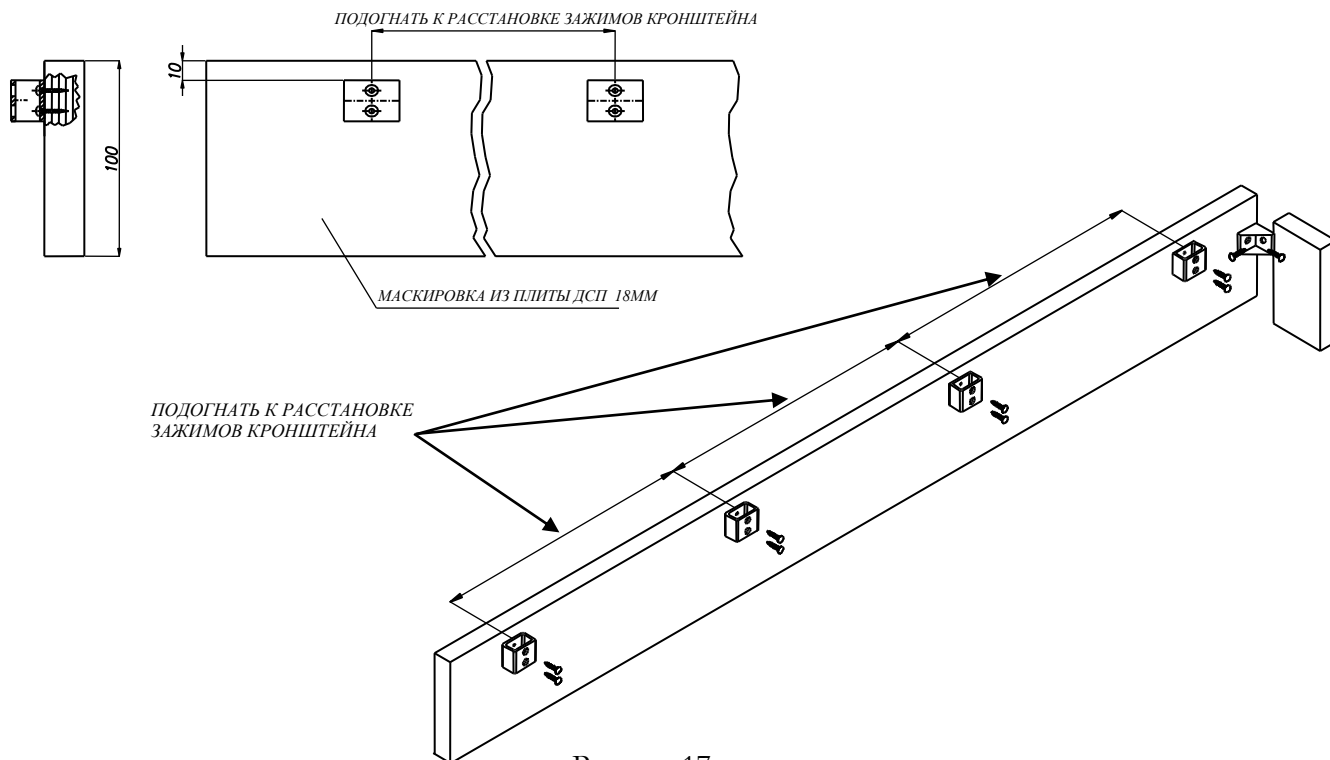


Рисунок 17

На концах маскировки следует монтировать боковину из плиты ДСП 18мм с размером 100x55 мм. Монтаж боковины к маскировке показан на рисунке 18.

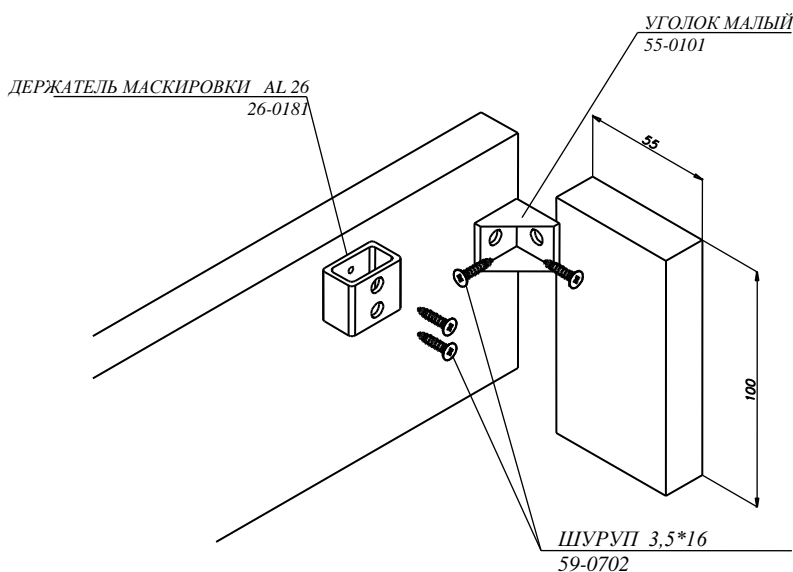


Рисунок 18

**СИСТЕМА АЕРО ДЛЯ ДВЕРЕЙ ИЗ ПЛИТЫ
ТОЛЩИНОЙ 28-38 ММ СЕРИИ 26
ИНСТРУКЦИЯ МОНТАЖА [№ 68]**



26-600 RADOM, POLAND, ul. Potkanowska 50

tel. +48 48 332-17-05, fax +48 48 332-17-15

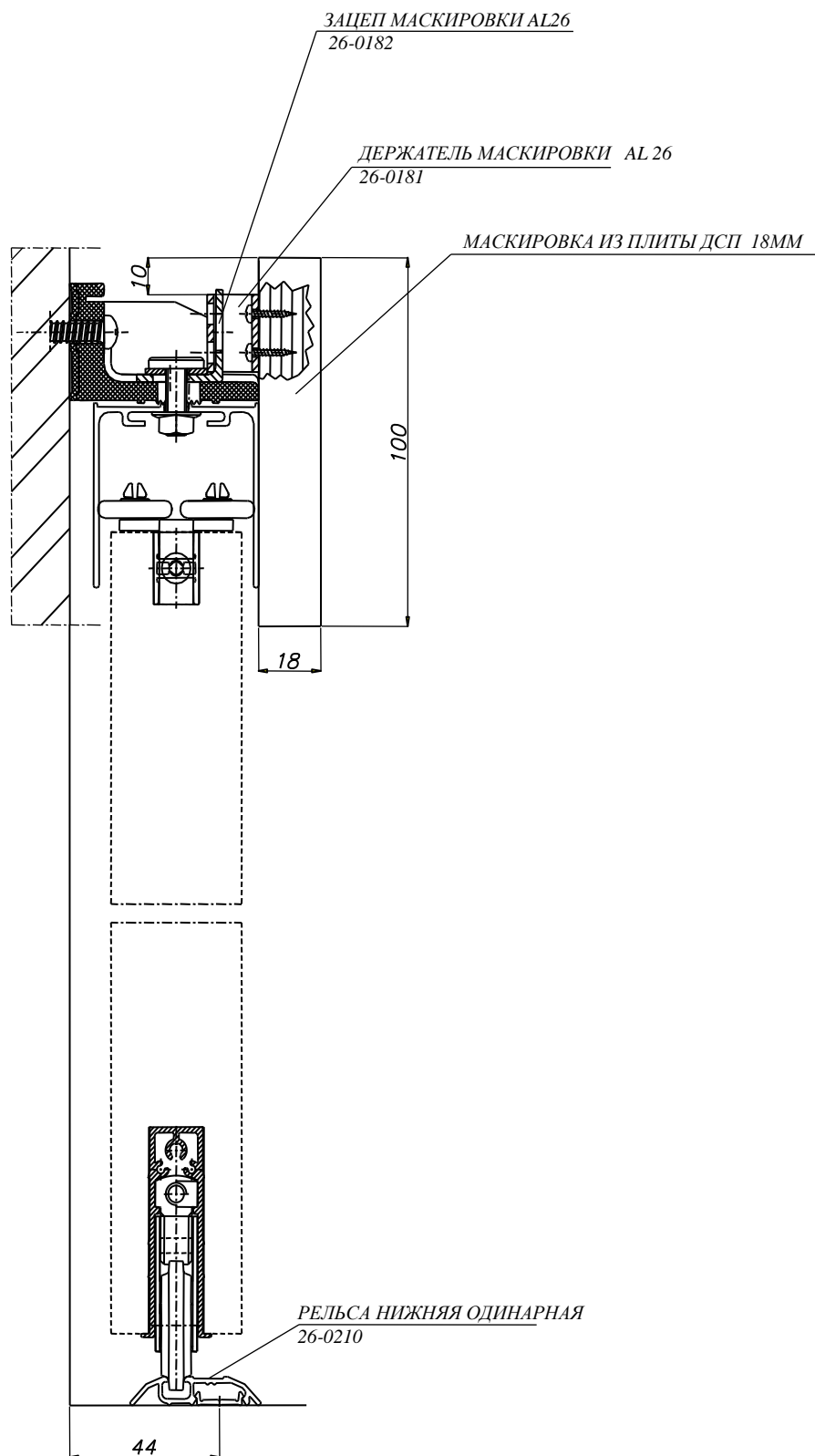


Рисунок 19

Рисунок 19 представляет раскрой смонтированных дверей с верхней одинарной рельсой к стене.

СИСТЕМА АЕРО ДЛЯ ДВЕРЕЙ ИЗ ПЛИТЫ ТОЛЩИНОЙ 28-38 ММ СЕРИИ 26 ИНСТРУКЦИЯ МОНТАЖА [№ 68]



26-600 RADOM, POLAND, ul. Potkanowska 50

tel. +48 48 332-17-05, fax +48 48 332-17-15

Система раздвижных дверей из плиты позволяет на применение встроенных ручек, монтированных в дверях, в заранее высверленных отверстиях цилиндрическим сверлом (Рисунок 20).

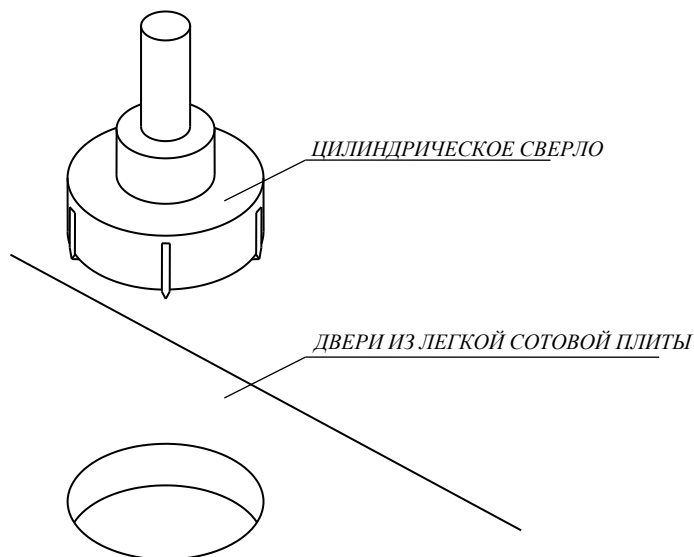


Рисунок 20

На рынке представлено много видов таких ручек, но единственным ограничением есть то, что она не может после вставления в дверь выходить за их рамки более, чем на 4 мм.

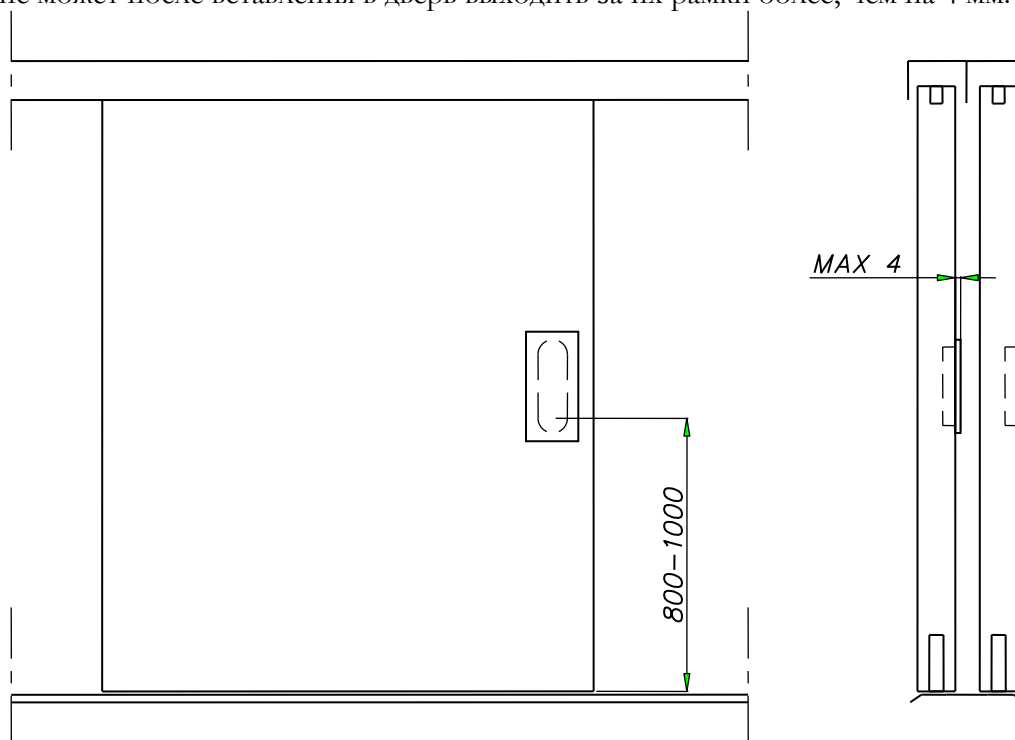


Рисунок 21

СИСТЕМА АЕРО ДЛЯ ДВЕРЕЙ ИЗ ПЛИТЫ
ТОЛЩИНОЙ 28-38 ММ СЕРИИ 26
ИНСТРУКЦИЯ МОНТАЖА [№ 68]



26-600 RADOM, POLAND, ul. Potkanowska 50

tel. +48 48 332-17-05, fax +48 48 332-17-15

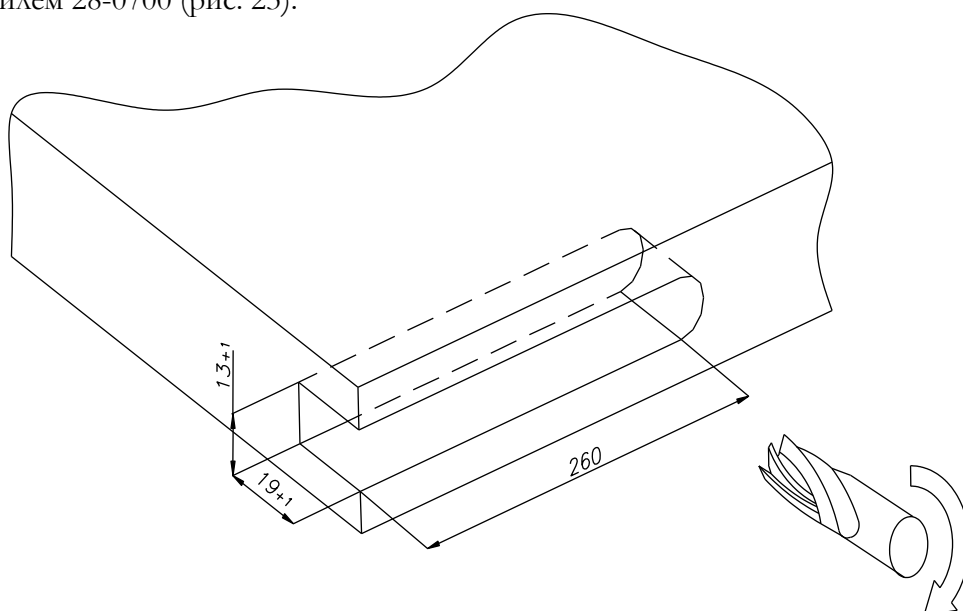


Пример вставных ручек для дверей АЕРО

4. МОНТАЖ ДОВОДЧИКА

4.1. Подготовка дверей

Подготовка плиты (рис. 22а и 22б) к монтажу верхнего ролика с длинным соединительным профилем 28-0700 (рис. 23).



ФРЕЗА ПАЛЬЦЕВАЯ Ø 13

Рис. 22а

СИСТЕМА АЕРО ДЛЯ ДВЕРЕЙ ИЗ ПЛИТЫ ТОЛЩИНОЙ 28-38 мм СЕРИИ 26 ИНСТРУКЦИЯ МОНТАЖА [№ 68]



26-600 RADOM, POLAND, ul. Potkanowska 50

tel. +48 48 332-17-05, fax +48 48 332-17-15

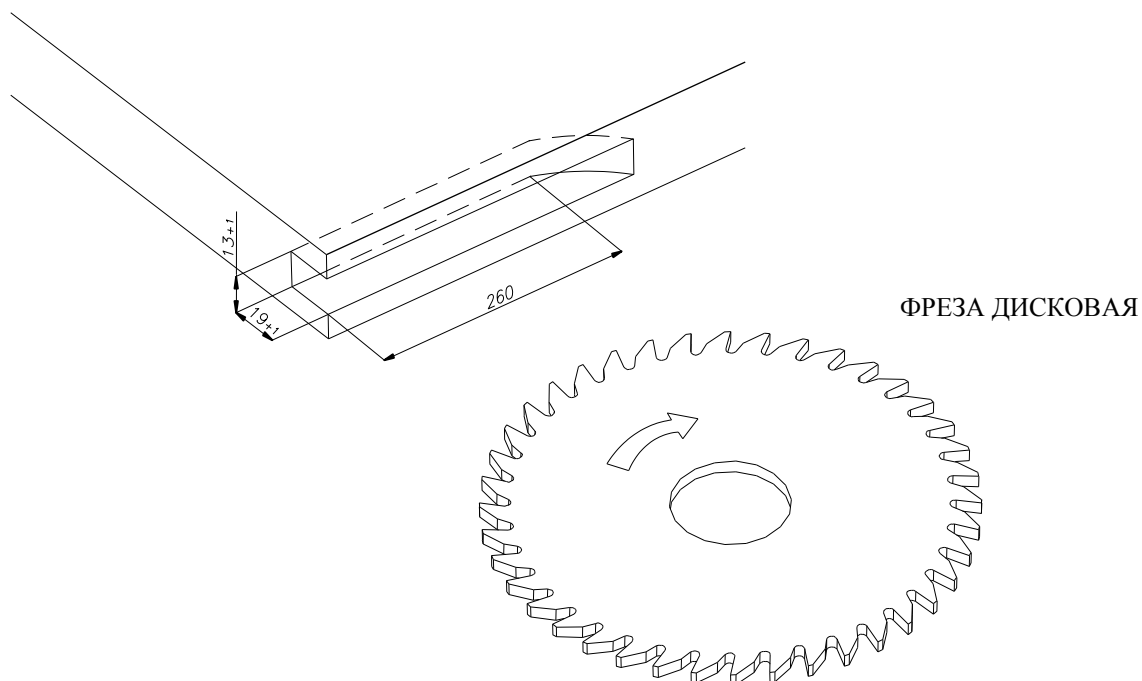
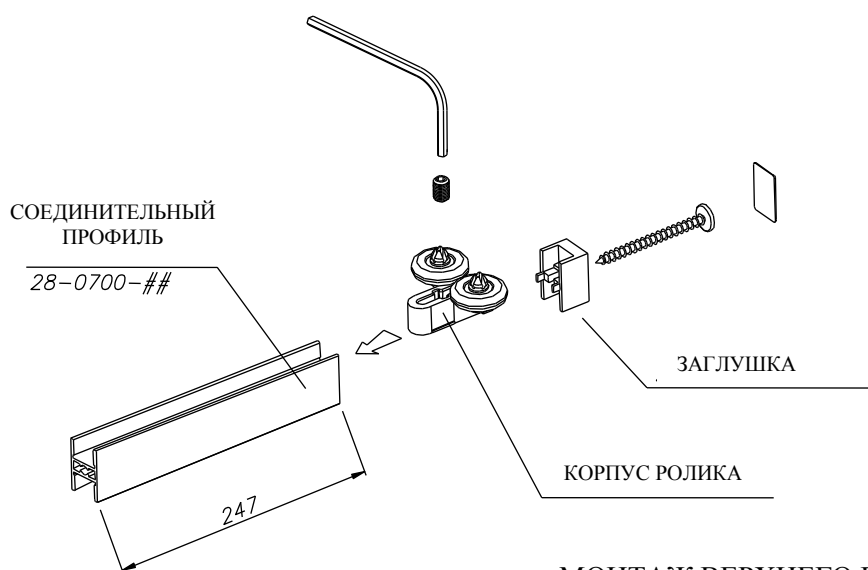


Рис. 22б



МОНТАЖ ВЕРХНЕГО РОЛИКА 26-0600 К
ДЛИННОМУ СОЕДИНИТЕЛЬНОМУ ПРОФИЛЮ
28-0700

ВНИМАНИЕ: Длинный соединительный профиль не входит в состав комплекта.
Необходимо самостоятельно его вырезать и заменить на существующий.

Рис. 23

СИСТЕМА АЕРО ДЛЯ ДВЕРЕЙ ИЗ ПЛИТЫ ТОЛЩИНОЙ 28-38 ММ СЕРИИ 26 ИНСТРУКЦИЯ МОНТАЖА [№ 68]



26-600 RADOM, POLAND, ul. Potkanowska 50

tel. +48 48 332-17-05, fax +48 48 332-17-15

После монтажа верхнего ролика следует прикрутить его вместе с направляющей доводчика AGAT II 25-0691 к предварительно подготовленным дверям (рис. 24)

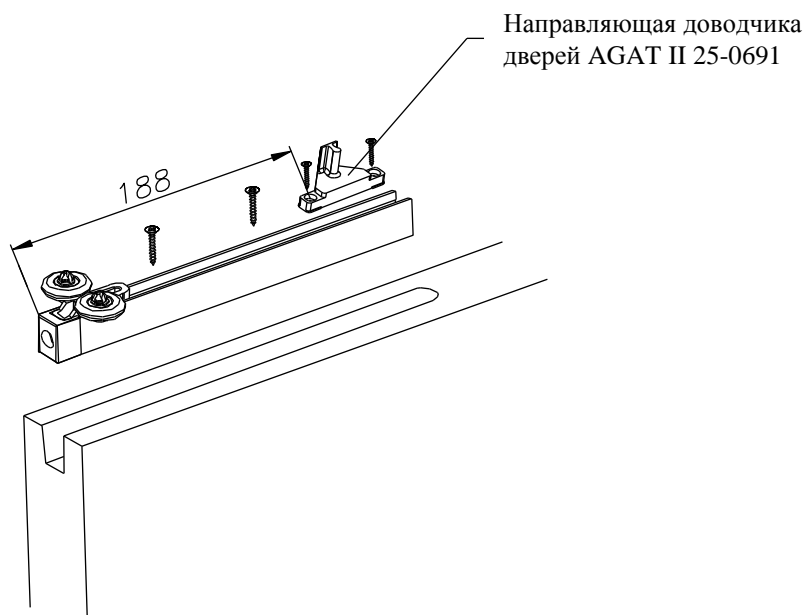


Рис. 24

4.2. Монтаж доводчика в верхней рельсе

1. Установка трех захватов доводчика АЕРО 26-0690 (рис. 25)

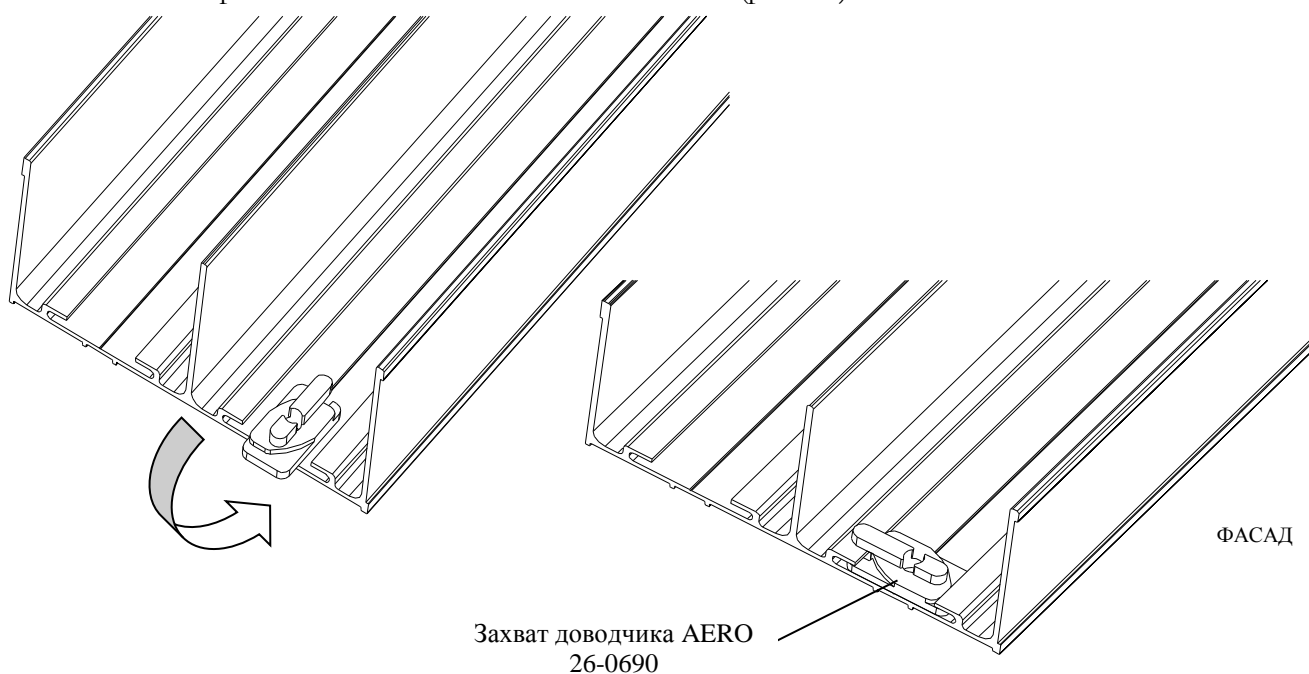


Рис. 25

СИСТЕМА АЕРО ДЛЯ ДВЕРЕЙ ИЗ ПЛИТЫ ТОЛЩИНОЙ 28-38 мм СЕРИИ 26 ИНСТРУКЦИЯ МОНТАЖА [№ 68]



26-600 RADOM, POLAND, ul. Potkanowska 50

tel. +48 48 332-17-05, fax +48 48 332-17-15

2. Установка доводчика и прикручивание его шурупами (рис. 26)

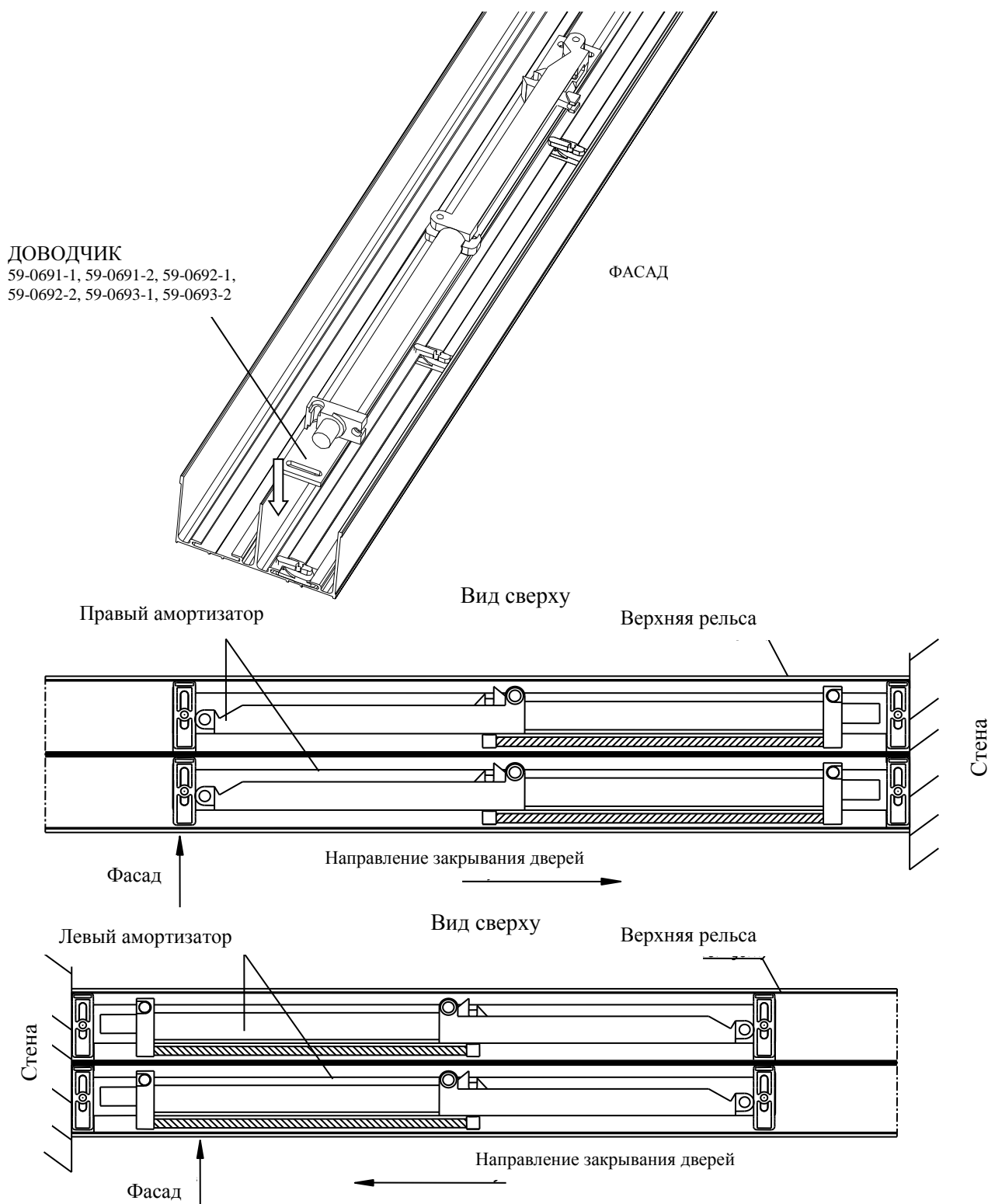


Рис. 26

СИСТЕМА АЕРО ДЛЯ ДВЕРЕЙ ИЗ ПЛИТЫ
ТОЛЩИНОЙ 28-38 ММ СЕРИИ 26
ИНСТРУКЦИЯ МОНТАЖА [№ 68]



26-600 RADOM, POLAND, ul. Potkanowska 50

tel. +48 48 332-17-05, fax +48 48 332-17-15

ПРИМЕЧАНИЯ

1. Верхняя и нижняя рельса, которая поставляется клиенту, должна быть длиннее от ширины отверстия под застройку на 50мм. Резка рельс должна происходить «на месте» после проверки ширины застраиваемого отверстия.
2. Толерантность резки дверей:
 - Ширина – 2мм,
 - Высота – 2мм,
3. Минимальный размер ширины дверей становит:
 - 400 мм,
4. Максимальный размер ширины дверей становит:
 - 1200 мм (при высоте дверей 2750мм)

Область дверей не должна превышать 8 метров.

Только в случае возможности правильной транспортировки и монтажа дверей у клиента.

5. Для рельс профилей не рекомендуется использовать абразивные и едкие вещества, а также растворители к краскам и лакам. Рекомендуется использовать средства для чистки окрашенных поверхностей или средства для мытья посуды.
6. Материалы, используемые для застройки должны соответствовать общим нормам безопасности и гигиены.
7. Установка застройки должна осуществляться с учетом существующего законодательства и в соответствии с правилами пожарной безопасности.

Производитель не несет ответственности за всевозможные повреждения Системы и ее дефектные действия, потерю имущества, травмы людей и животных вызванных неправильным выполнением и рекомендациям «ИНСТРУКЦИИ МОНТАЖА СИСТЕМЫ» или использованием элементов не соответствующих спецификации. Материалы, использованные как наполнение (плита или стекло) должны иметь необходимые сертификаты и гарантию качества от производителя.

Komandor не несет ответственности за деформацию профилей, вызванную использованием плит плохого качества (плохое хранение, не соответственная влажность).

Использование выше указанных правил, позволит исключить сбой и сделает возможным более легкий монтаж дверей.